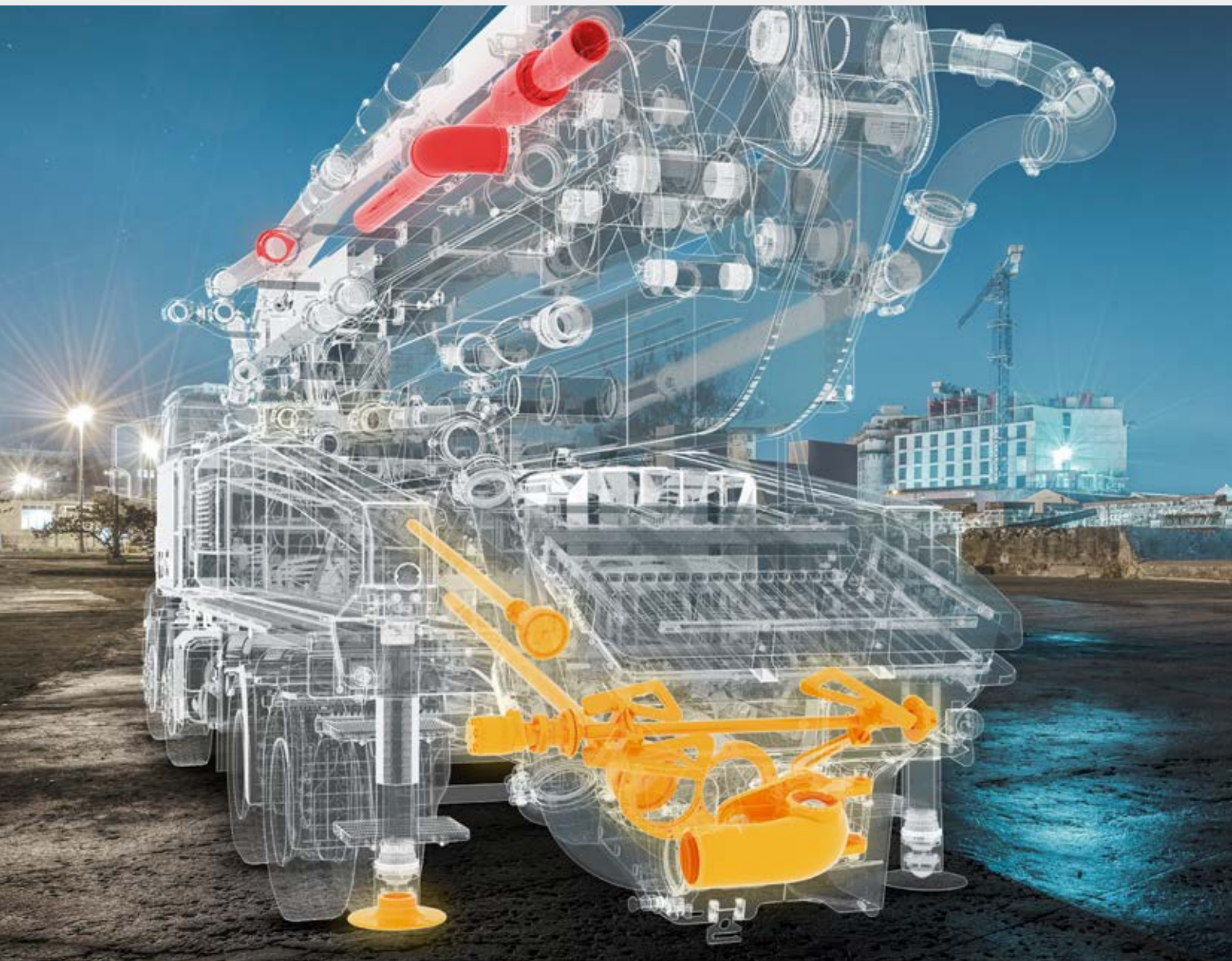


Putzmeister



Piezas originales y tuberías de transporte para bombas de hormigón

Repuestos originales de Putzmeister – fiables, resistentes y duraderos

Putzmeister concrete technology

EL NUEVO CATÁLOGO DE PIEZAS ORIGINALES Y ACCESORIOS DE PUTZMEISTER

Estimados clientes y socios:

Este catálogo quiere ser una herramienta sinóptica, informativa e intuitiva para el usuario. Aquí encontrará todas las piezas originales Putzmeister y una amplia gama de piezas para tuberías de transporte y accesorios para bombas de hormigón.

Gracias a sus altos estándares de calidad, las piezas originales Putzmeister sobresalen por su larga duración, facilidad de montaje y óptima resistencia al desgaste.

Nuestros sistemas de tuberías de transporte utilizan tubos, mangueras y uniones óptimas que garantizan un bombeo seguro y eficaz al máximo nivel

en todas las aplicaciones. Con nuestra extensa gama de accesorios podrá ampliar el abanico de servicios de sus máquinas y equiparlas de manera óptima para toda clase de intervenciones y requerimientos.

En nuestra nueva e intuitiva tienda webshop encontrará más piezas para todas las máquinas e instalaciones Putzmeister.

Y si desea más información sobre nuestros servicios, puede consultar nuestro nuevo portal para clientes MY Putzmeister.



Un cordial saludo,

Frank Riderer

Head of Putzmeister Service EMEA



MY Putzmeister

TODO LO QUE NECESITA

En la plataforma digital MY Putzmeister podrá acceder en cualquier momento a toda la información personalizada y a sus aplicaciones específicas.

MY Putzmeister es el portal para todos los clientes y distribuidores del mundo. Toda la información personalizada sobre los productos y servicios Putzmeister presentada con un diseño moderno e intuitivo.

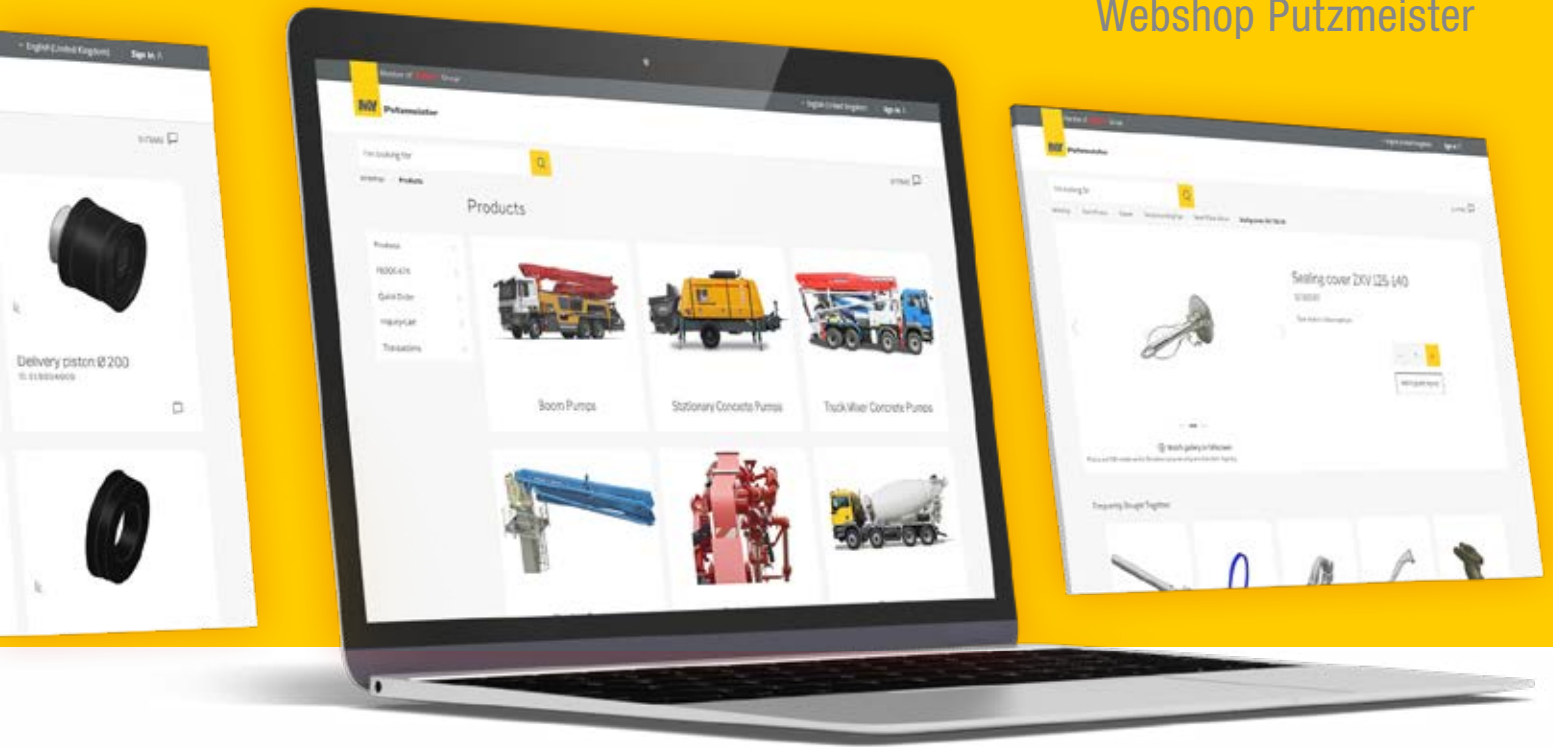
Ir al portal MY Putzmeister >>



UNA EXPERIENCIA 360° DIRIGIDA AL CLIENTE

- # Webshop
- # MY Fleet
- # Aplicación móvil Experts
- # Puesto de mando de la máquina
- # Tienda de regalos promocionales
- # Noticias y prensa
- # Eventos y fechas





WEBSHOP PUTZMEISTER

NO BUSQUES MÁS. ENCUENTRA TODOS LOS PRODUCTOS Y LOS COMPONENTES EN UNA SOLA PLATAFORMA

Nuestra rediseñada webshop integrada en MY Putzmeister proporciona a los usuarios registrados acceso a todas las piezas originales y los numerosos accesorios para sus máquinas Putzmeister.

Accede a la
WEBSHOP Putzmeister >>



REGÍSTRESE PARA DISFRUTAR DE LAS VENTAJAS

- # Buscar y pedir piezas directamente en el catálogo de repuestos electrónico
- # Búsqueda por estructura de catálogo, planos de despiece o entrada directa
- # Generación de solicitudes de repuestos
- # Todas las piezas acompañadas de imágenes o representaciones
- # Guardar direcciones de proveedores y realizar seguimiento de pedidos
- # Propuestas de repuestos basadas en el usuario
- # Visualización de disponibilidades y precios
- # Posibilidad de pagar con tarjeta de crédito

TECNOLOGÍA DE MÁQUINAS TUBERÍAS DE TRANSPORTE

#01 Paquetes de servicio		
01	para el mantenimiento cada 500 h	08
#02 Bomba base		
01	Cilindros de accionamiento y transporte	09
02	Émbolo de transporte	10
#03 Tolva		
01	Pieza de desgaste tolva	12
02	Tubo oscilante	14
03	Soporte del árbol de rotación	15
04	Cilindro buzo y accionamiento del tubo oscilante	16
05	Soporte del tubo de presión y tubo de presión	17
06	Agitador	18
07	Brida de soporte	19
08	Codo abatible	20
09	RS909 Tolva	21
#04 Sistema hidráulico		
01	Bomba hidráulica	22
02	Filtros	23
03	Motor hidráulico	24
04	Acumulador de vejiga/hidráulico	24
05	Radiador de aceite	24
06	Control del sistema hidráulico	25
07	Mando de la pluma	26
#05 Pluma y sobrebastidor		
01	Caja tr�nsfer	27
02	Engranaje del mecanismo de giro	27
03	Cilindro hidr�ulico	28
04	Plato oscilante	29
05	Otros	29
#06 Lubricaci�n		
01	Lubricaci�n	30
#07 Elementos de mando y control		
01	Equipos de medida	32
02	Bocina	32
03	Sensores	33
#08 Mando de la m�quina		
01	Mando de la m�quina	34
#09 Telemando inal�mbrico		
01	Telemando inal�mbrico	36
#10 Circuito de agua		
01	Circuito de agua	39
#11 Elementos montados y accesorios		
01	Elementos montados	40
02	Accesorios	41
03	Sistemas de c�maras e iluminaci�n	42
04	Accesorios para PUMI®	42
#12 Medios de producci�n		
01	Medios de producci�n	43

#13 Accesorios de limpieza		
01	Bola/dado/cilindro esponja	46
02	Pist�n de limpieza	47
03	Tubos receptores, tubos y tapas	47
#14 Tubos para tolva y plataforma		
01	Tubos para tolva	50
02	Tubo para plataforma	51
#15 Tuber�a de la pluma		
01	SK 100 / 4.5"	53
02	SK 117 / 5.5"	53
03	SK 125 / 5.5"	54
#16 Tuber�a estacionaria		
01	SK 65 / 3.0" 85 bar	55
02	SK 80 / 4.0" 85 bar	55
03	SK 100 / 4.0" 85 bar	56
04	SK 100 / 4.5" 85 bar	56
05	SK 125 / 5.5" 85 bar	57
06	SK 125 / 5.5" 130 bar	57
07	SK 150 / 6.0" 85 bar	58
08	ZX 125 / 5.0" 130 bar	58
09	ZX 125 / 5.5" 200 bar	59
10	ZX 150 / 6.0" 130 bar	59
#17 Uniones de tubos		
01	Acoplamiento	60
02	Junta	61
03	Anillo de soldar	61
04	Abrazadera de tubo	61
#18 Manguera de transporte		
01	Manguera de transporte	62
02	Mallas de seguridad para mangueras	63
03	Pat�n para manguera	63
#19 Manguera final		
01	Manguera final	64
02	Reducci�n manguera final	64
03	Manguera final SH	65
04	Fijaci�n	65
05	Freno de ca�da	65
06	V�lvula estranguladora de manguera final	65
07	Cubiertas de protecci�n	65
#20 Tajadera y tubos oscilantes		
01	Tajadera Hidr�ulica	66
02	Tubos oscilantes	66
#21 Distribuidores rotativos manuales		
01	Distribuidores rotativos	67

TEMAS POR P GINAS

- 02 Pr logo
- 02 MY Putzmeister
- 03 Webshop
- 04  ndice general
- 05 Genuine Parts
- 31 Genuine Services
- 48 Sistema de tuber as



PIEZAS ORIGINALES Y TUBER AS DE TRANSPORTE PARA BOMBAS DE HORMIG N

GENUINE PARTS



PUTZMEISTER GENUINE PARTS

LAS PIEZAS ORIGINALES PUTZMEISTER ESTÁN DISPONIBLES EN CUALQUIER PARTE DEL MUNDO Y SON MEJORADAS CONTINUAMENTE.

Nuestra red de distribuidores está presente en más de 120 países garantiza la disponibilidad rápida y segura de piezas originales. Putzmeister cuenta con un gran número de profesionales, ofreciendo de esta manera un servicio técnico excelente.

Estamos además en permanente contacto con nuestros clientes, empresas operadoras y maquinistas. Este valioso intercambio de conocimientos de primera mano, junto con nuestra dilatada experiencia, es la base para el desarrollo consecuente de nuestras piezas originales y procesos.




VENTAJAS DE PUTZMEISTER GENUINE PARTS

- # La disponibilidad inmediata de la maquinaria reduce los tiempos de inactividad – en todo el mundo
- # Maximiza la vida útil y la fiabilidad con la mejor relación calidad-precio
- # Menos trabajo de mantenimiento y de reparación gracias a materiales de calidad comprobada
- # Sustitución sencilla y rápida gracias a la precisión de ajuste garantizada y prevención de variaciones calidad
- # Seguridad garantizada para los clientes, el personal y la inversión

Piezas originales y accesorios

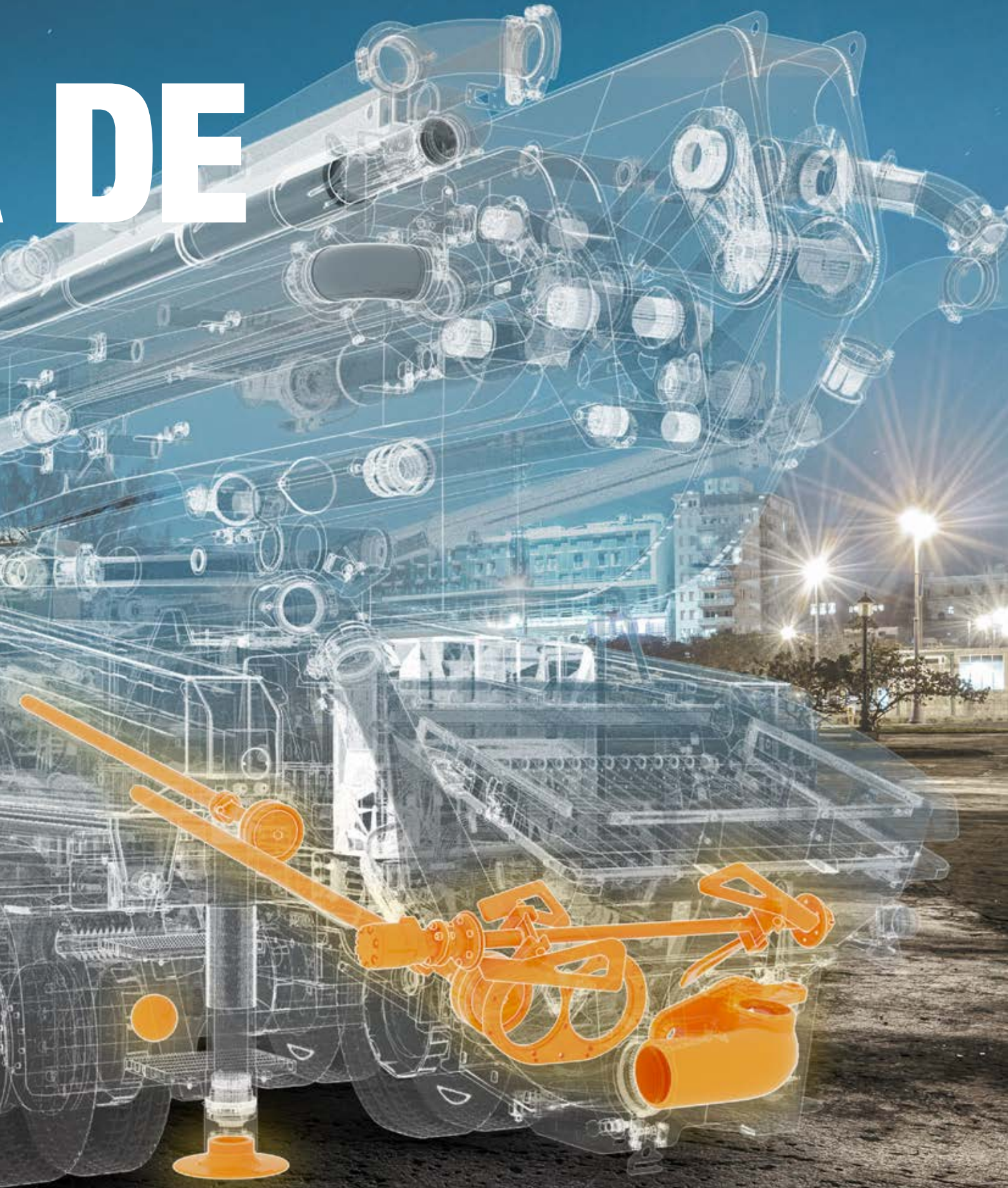
TECNOLOGÍA MAQUINAS



Tecnología de máquinas

Para la operación segura, rentable y fiable de una bomba de hormigón es imprescindible contar con componentes de calidad, y no solo en el equipamiento de fábrica. Putzmeister ofrece piezas de repuesto y desgaste, así como accesorios con buena disponibilidad y una relación calidad-precio óptima para cubrir el ciclo de vida completo de máquinas que, si por algo se distinguen, es por ser muy duraderas.

DE



PAQUETES DE SERVICIO



PARA EL MANTENIMIENTO CADA 500 H

La realización correcta de tareas de mantenimiento periódicas reduce al mínimo la probabilidad de fallos. Nuestros paquetes de servicio ayudan a conseguirlo. Los paquetes de servicio Putzmeister se han confeccionado con máximo esmero y contienen exactamente los filtros y juntas necesarios para tareas de mantenimiento preventivas. Los paquetes de servicio Putzmeister representan soluciones rápidas, sencillas y económicas con la calidad original del fabricante.

VENTAJAS

- # Todas las piezas de mantenimiento en un paquete
- # Pedido y manejo sencillo
- # Producto siempre actualizado
- # Costes de servicio bajos
- # Precio más competitivo que para componentes sueltos



Los juegos de juntas están compuestos por tres filtros (incluye filtro de aspiración y filtro de ventilación) y las juntas correspondientes.

#01.01 Paquetes de servicio

Denominación de artículo	Especificaciones	N.º de referencia
Paquete de servicio		
Para M20-4, M24-4, M28-4	TR 20, TRD 40	721049
Para M31-5, M36-4, M38-5	TRDI 80 gen. 6, filtro de retorno largo	637981
Para M31-5, M36-4, M38-5	TRDI 65 gen. 4, TRDI 80 gen. 3, filtro de retorno largo	658328
Para M36-4, M38-5, M47-5	TRDI 65 gen. 3, TRDI 80 gen. 3, filtro de retorno corto	720837
Para M42-5, M46-5, M47-5	TRDI 110 gen. 7, TRDI 130 gen. 2	637761
Para M51-5, M53-5, M54-5, M56-5	TRDI 190, TRDI 210 gen. 1	658334
Para M62-6, M63-5	TRDI 350 gen. 3	721234

OPCIONES RECOMENDADAS PARA CADA SERVICIO DE MANTENIMIENTO

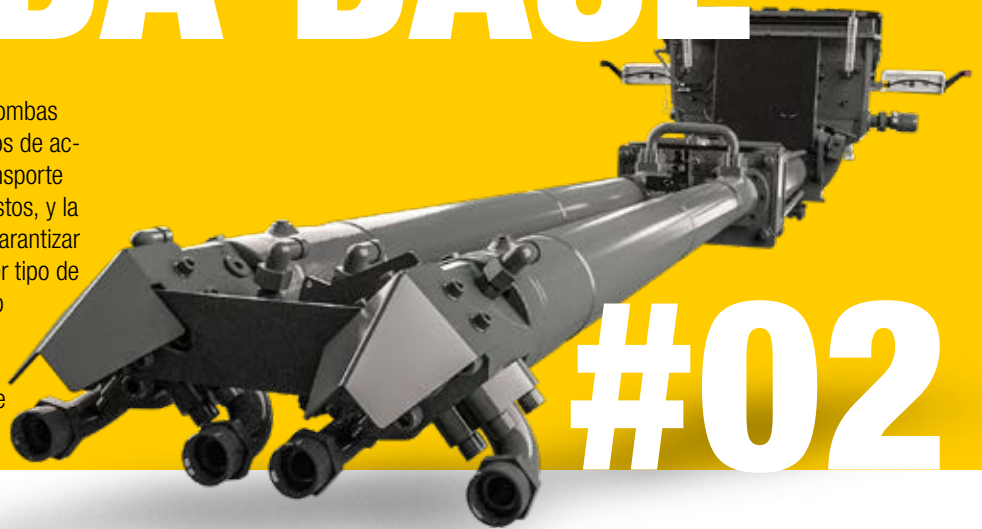
Para completar todos los paquetes de servicio Putzmeister, recomendamos nuestro set de análisis de aceite y el filtro de aceite en derivación.

Denominación de artículo	N.º de referencia
Set de análisis de aceite	
Set de análisis de aceite para análisis periódicos del aceite hidráulico, compuesto por recipiente de extracción, documentación de envío y análisis de laboratorio	257260004
Filtro de aceite en derivación	
Elemento filtrante filtro de aceite en derivación	279990006
Junta tórica filtro de aceite en derivación	282540003



BOMBA BASE

La bomba base es el corazón de todas las bombas Putzmeister. Está compuesta por dos cilindros de accionamiento hidráulicos, dos cilindros de transporte cuyos émbolos se mueven en sentidos opuestos, y la caja de agua, en posición intermedia. Para garantizar la máxima eficacia y rendimiento en cualquier tipo de condiciones, garantizando un funcionamiento permanente incluso con carga elevada, se necesitan piezas compatibles que se ajusten perfectamente y sean resistentes al desgaste



Bomba base

#02.01 CILINDROS DE ACCIONAMIENTO Y TRANSPORTE

Los **cilindros de accionamiento Putzmeister** se distinguen por su larga vida útil. Antes y después del montaje se realizan periódicamente controles de presión que aseguran el nivel de calidad exigido. Para asegurar el nivel de rendimiento de la bomba base y mantener perfectamente limpio el sistema hidráulico, recomendamos sustituir periódicamente el juego de juntas completo de los cilindros hidráulicos. Nuestros prácticos juegos de juntas incluyen todas las piezas necesarias.

La precisión de ajuste y el cromado interior especial de los **cilindros de transporte Putzmeister** les confiere una vida útil muy larga. Es la única manera de asegurar la máxima resistencia al desgaste incluso para hormigón muy abrasivo.



Línea de Cilindro Hidráulico

#02.01 Cilindros de accionamiento y transporte

Denominación de artículo	Especificaciones	N.º de referencia	N.º de referencia	Línea de productos*
Cilindro de accionamiento	Cilindro	Juego de juntas de vástagos		
Línea de Cilindro hidráulico	1 000 - 110 / 63 mm	254094008	024294009	●
Línea de Cilindro hidráulico	1 400 - 110 / 63 mm	243625006	024294009	●●
Línea de Cilindro hidráulico	2 100 - 125 / 80 mm	436553	024160007	●
Línea de Cilindro hidráulico	2 100 - 140 / 80 mm	510773	024160007	●
Línea de Cilindro hidráulico	2 100 - 160 / 90 mm	263256002	063673005	●
Línea de Cilindro hidráulico	2 100 - 115 / 80 mm iLS	577647	574804	●
Sistema de sensores de posición	para Línea de Cilindro hidráulico iLS	577648	-	●



Cilindro de transporte

Denominación de artículo	Especificaciones	N.º de referencia	Línea de productos*
Cilindro de transporte			
Cilindro de transporte	Ø 150 x 1 000 mm	081123003	●
Cilindro de transporte	Ø 180 x 1 000 mm	088358004	●
Cilindro de transporte	Ø 200 x 1 400 mm	240112004	●
Cilindro de transporte	Ø 200 x 2 100 mm	255591005	●
Cilindro de transporte	Ø 230 x 760 mm	587140	●
Cilindro de transporte	Ø 230 x 1 000 mm	025314001	●
Cilindro de transporte	Ø 230 x 1 400 mm	261520002	●●
Cilindro de transporte	Ø 230 x 2 100 mm	239867001	●●
Cilindro de transporte	Ø 250 x 2 100 mm	274883008	●
Cilindro de transporte	Ø 250 x 2 100 mm iLS	574361	●

* Línea de productos

● = BSF ● = BSA ● = PUMI®

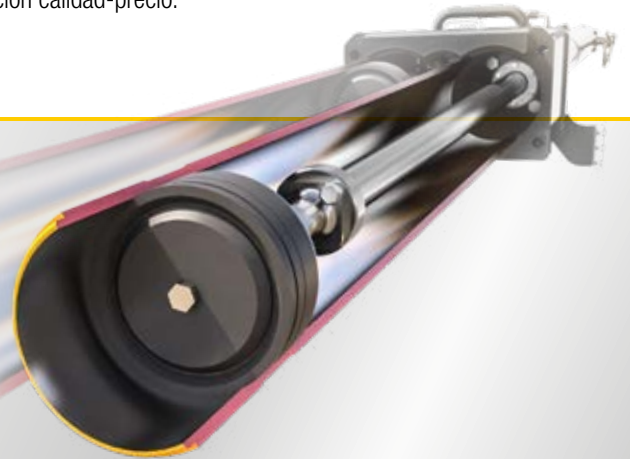
Bomba base

#02.02 ÉMBOLO DE TRANSPORTE

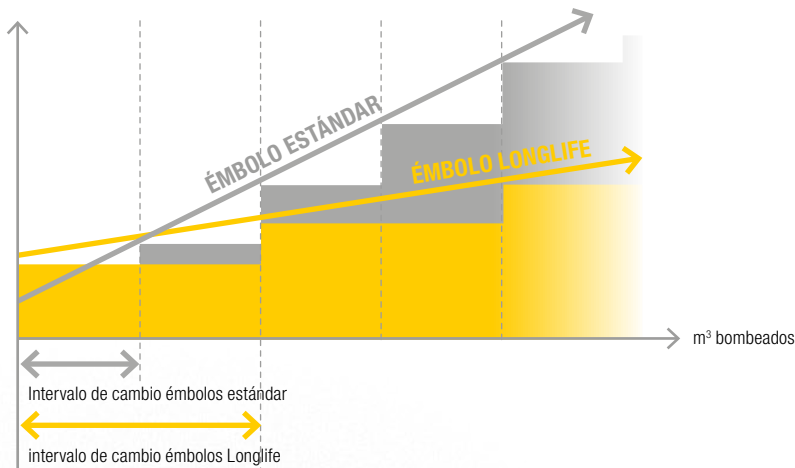
Los émbolos de transporte mueven cíclicamente el hormigón en los cilindros de transporte y están sujetos a mucho desgaste. La selección de materiales y la calidad de fabricación de los émbolos de transporte Putzmeister les confiere siempre una vida útil superior a la media. Independientemente de si se opta por los émbolos de transporte Longlife de alto rendimiento para especificaciones y requisitos exigentes o por nuestros émbolos de transporte estándar de atractiva relación calidad-precio.

ÉMBOLOS DE TRANSPORTE «LONGLIFE»

- # Hasta 5 veces más duración que los émbolos estándar
- # Especialmente adecuados para altas presiones y hormigones abrasivos
- # Más rendimiento en todos los campos de aplicación
- # Menos costes por desgaste y más disponibilidad de las máquinas
- # Costes únicos por cambio de equipamiento
- # Atornillable al armazón del émbolo

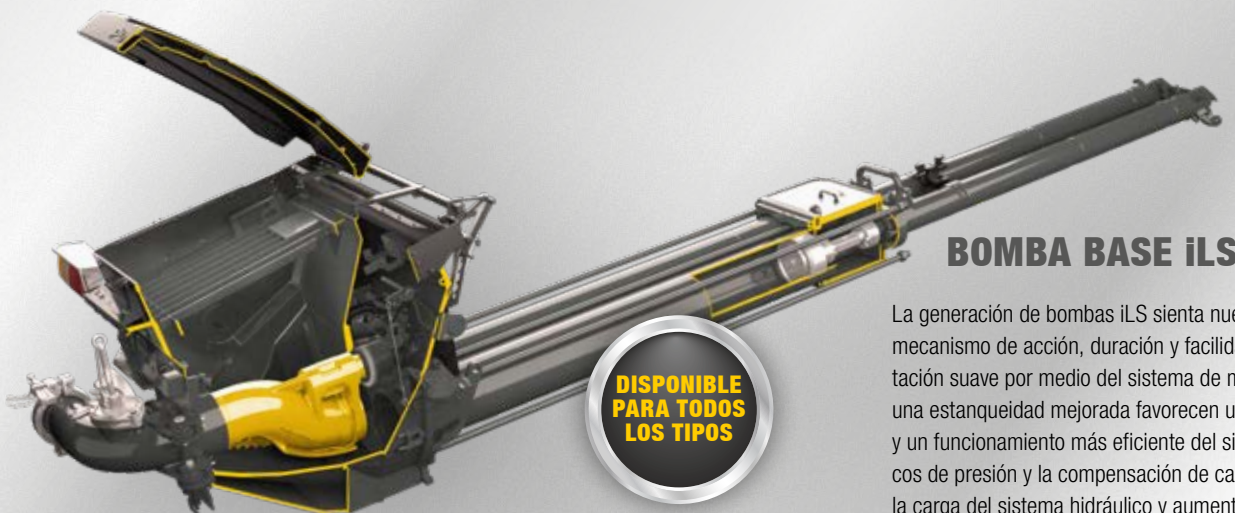


Costes de mantenimiento



ÉMBOLOS DE TRANSPORTE ESTÁNDAR

- # De serie en todas las bombas Putzmeister
- # Para todas las aplicaciones normales
- # Buena relación precio-calidad
- # Conservación de valor y vida útil suficiente
- # Costes de adquisición bajos



BOMBA BASE iLS

La generación de bombas iLS sienta nuevas bases en cuanto a mecanismo de acción, duración y facilidad de manejo. La conmutación suave por medio del sistema de medición de recorrido y una estanqueidad mejorada favorecen un mejor grado de llenado y un funcionamiento más eficiente del sistema. La ausencia de picos de presión y la compensación de carrera automática reducen la carga del sistema hidráulico y aumentan la fiabilidad y la vida útil.

DISPONIBLE
PARA TODOS
LOS TIPOS

#02.02 Émbolo de transporte

Denominación de artículo	Especificaciones	N.º de referencia	Línea de productos*
Émbolo de transporte Longlife Ø 150 mm			
Émbolo de transporte Longlife completo	Ø 150 mm	222141006	●
Manguito del émbolo de transporte	Ø 150 mm NBR	056839005	●
Anillo guía	Ø 150 mm	019447007	●
Émbolo de transporte Longlife Ø 180 mm			
Émbolo de transporte Longlife completo	Ø 180 mm	234735002	●
Manguito del émbolo de transporte	Ø 180 mm NBR	056720004	●
Anillo guía	Ø 180 mm	056123009	●
Émbolo de transporte Longlife Ø 200 mm			
Émbolo de transporte Longlife completo	Ø 200 mm	086236005	●
Manguito del émbolo de transporte	Ø 200 mm NBR	080372004	●
Anillo guía	Ø 200 mm	080794006	●
Émbolo de transporte Longlife Ø 230 mm			
Émbolo de transporte Longlife completo	Ø 230 mm	085813005	● ●
Manguito del émbolo de transporte	Ø 230 mm NBR	080373003	● ●
Anillo guía	Ø 230 mm	080672005	● ●
Émbolo de transporte Longlife Ø 250 mm			
Émbolo de transporte Longlife completo	Ø 250 mm	433029	●
Manguito del émbolo de transporte	Ø 250 mm NBR	274904000	●
Anillo guía	Ø 250 mm	275059006	●



Émbolo de transporte Longlife completo

Manguito del émbolo de transporte

Anillo guía



Émbolo de transporte estándar

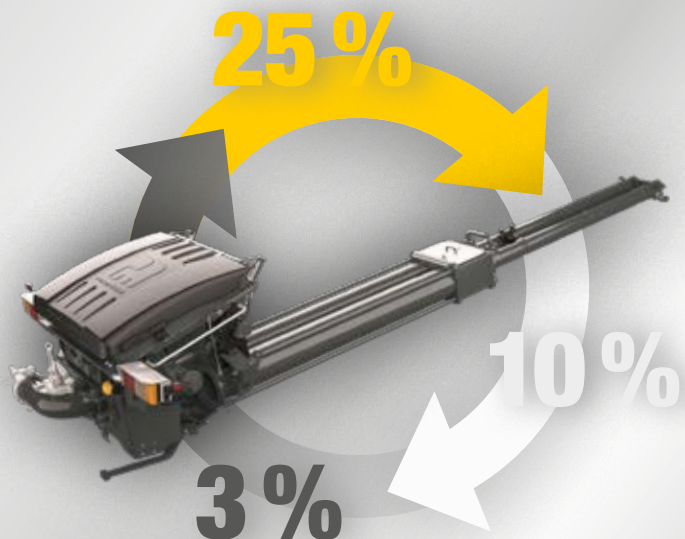
Denominación de artículo	Especificaciones	N.º de referencia	Línea de productos*
Émbolo de transporte estándar			
Émbolo estándar	Ø 80 mm	235465009	●
Émbolo estándar	Ø 180 mm	019033000	●
Émbolo estándar	Ø 200 mm	019004000	●
Émbolo estándar	Ø 230 mm	262893000	● ●
Émbolo estándar	Ø 250 mm	658952	●

* Línea de productos

● = BSF ● = BSA ● = PUMI®

BOMBA BASE ILS – AJUSTE PRECISO PARA ALTO RENDIMIENTO

- 3%** más eficaz como consecuencia de la ausencia de fugas
- 10%** mejor comportamiento de aspiración al no existir cuellos de botella en el flujo de hormigón
- Hasta 25%** menos consumo de combustible gracias al control inteligente y el uso de EOC 2.0



TOLVA

La tolva contiene las piezas de desgaste, el tubo oscilante, el agitador y la rejilla y puede montar opcionalmente un vibrador eléctrico. El contacto y flujo del hormigón exige especificaciones rigurosas en cuanto a resistencia al desgaste y precisión de ajuste.

Las piezas originales Putzmeister cumplen con creces estos requisitos.



#03

Tolva

#03.01 PIEZA DE DESGASTE TOLVA

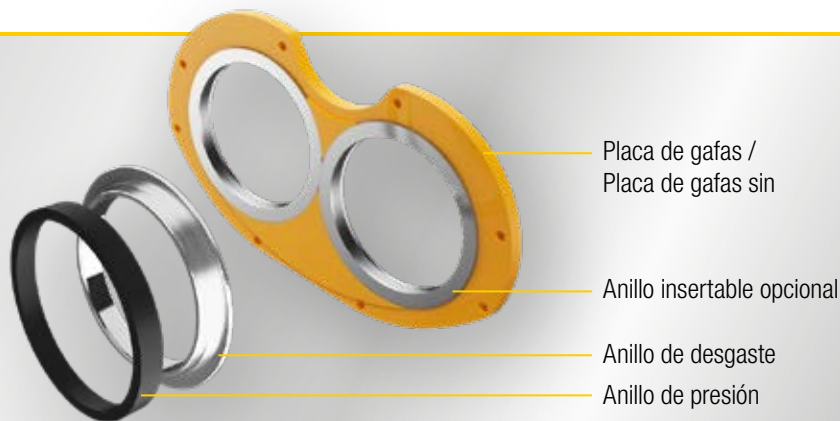
Las piezas de desgaste son aquellas piezas que sirven para obtener el espacio entre el tubo oscilante y los cilindros de transporte frente a un amplio abanico de grados de desgaste. Las piezas de desgaste Putzmeister se han ido optimizando y desarrollando a lo largo los años para resistir mejor el desgaste por deslizamiento, desgaste por chorro y cargas por choques. Los dos materiales que mejores resultados han dado en cuanto a dureza, tenacidad y rentabilidad son **DURO 22** y **metal duro**.

DURO 22 es de uso universal y económico y tiene además una vida útil suficientemente larga.

El **metal duro** es idóneo para campos de aplicación exigentes en los que se requiere una resistencia al desgaste y vida útil considerablemente mayor. En las placas de gafas de metal duro es posible además sustituir solo las partes sujetas a desgaste por anillos insertables de medidas exactas.

DURO 22

- # Las zonas sometidas están reforzadas con un recubrimiento duro de material soldado
- # Vida útil adecuada
- # Buena relación calidad-precio
- # Para casi todos los campos de aplicación



METAL DURO

- # Cuerpo principal con una capa de desgaste de metal duro de aprox. 5 mm de grosor
- # 2 a 4 veces la vida útil de las versiones con capa soldada convencionales
- # Para todas las aplicaciones normales
- # Especificaciones exigentes y medios especialmente abrasivos
- # Opcional: disponible una alternativa más económica con anillos insertables

#03.01 Pieza de desgaste tolva

Denominación de artículo	Especificaciones	N.º de referencia	N.º de referencia	N.º de referencia
Pieza de desgaste tolva RS600/RS905 Ø 180 mm		DURO 22	Metal duro	Metal duro con anillo insertable
Juego de piezas de desgaste completo	Ø 180 / 260 mm	257836001	519870	519870
Placa de gafas	Ø 180 / 260 mm	234559000	533286	254566002
Placa de gafas sin anillo insertable	Ø 180 / 260 mm	-	-	275604008
Anillo insertable	Ø 180 / 260 mm	-	-	269759008
Anillo de desgaste	Ø 180 / 200 mm	251231000	509425	509425
Anillo de presión	Ø 180 mm	249304004	249304004	249304004
Pieza de desgaste tolva RS600/RS905 Ø 200 mm		DURO 22	Metal duro	Metal duro con anillo insertable
Juego de piezas de desgaste completo	Ø 200 / 260 mm	264217008	571452	571452
Placa de gafas	Ø 200 / 260 mm	229488005	571451	254565003
Placa de gafas sin anillo insertable	Ø 200 / 260 mm	-	-	275608004
Anillo insertable	Ø 200 / 260 mm	-	-	485385
Anillo de desgaste	Ø 200 / 220 mm	251031006	531240	531240
Anillo de presión	Ø 200 mm	284788009	252898002	252898002
Pieza de desgaste tolva RS907 Ø 230 mm		DURO 22	Metal duro	Metal duro con anillo insertable
Juego de piezas de desgaste completo	Ø 230 / 260 mm	559919	672817	672817
Placa de gafas	Ø 230 / 260 mm	261122002	532597	263726008
Placa de gafas sin anillo insertable	Ø 230 / 260 mm	-	-	263728006
Anillo insertable	Ø 230 / 260 mm	-	-	271070005
Anillo de desgaste	Ø 230 / 260 mm	261123001	494520	494520
Anillo de presión	Ø 230 mm	458878	458878	458878
Pieza de desgaste tolva RS907 Ø 230 mm (570)		DURO 22	Metal duro	Metal duro con anillo insertable
Juego de piezas de desgaste completo	Ø 230 / 260 mm	407399	276321005	276321005
Placa de gafas	Ø 230 / 260 mm	406927	531499	276313000
Placa de gafas sin anillo insertable	Ø 230 / 260 mm	-	-	2761312001
Anillo insertable	Ø 230 / 260 mm	-	-	271070005
Anillo de desgaste	Ø 230 / 260 mm	261123001	494520	494520
Anillo de presión	Ø 230 mm	458878	458878	458878
Anillo intermedio	Ø 200 / 200 mm	276291009	276291009	276291009
Pieza de desgaste tolva RS909		DURO 22	Metal duro	
Juego de piezas de desgaste completo	Ø 230 / 260 mm	519771	538917	-
Placa de gafas	Ø 230 / 260 mm	519314	538402	-
Anillo de desgaste	Ø 230 / 260 mm	261123001	494520	-
Anillo de presión	Ø 230 mm	458878	458878	-
Anillo intermedio	Ø 230 / 230 mm	526526	526526	-
Pieza de desgaste tolva RS909 HLS		DURO 22	Hartmetall	
Juego de piezas de desgaste completo	Ø 230 / 260 mm	561717	538746	-
Placa de gafas	Ø 230 / 260 mm	561651	538317	-
Anillo de desgaste	Ø 230 / 260 mm	261123001	494520	-
Anillo de presión	Ø 230 mm	458878	458878	-
Anillo intermedio	Ø 230 / 230 mm	526733	526526	-
Pieza de desgaste tolva RS909 HLS+		DURO 22	Metal duro	
Juego de piezas de desgaste completo	Ø 250 / 285 mm	574786	657108	-
Placa de gafas	Ø 250 / 285 mm	574771	632832	-
Anillo de desgaste	Ø 250 / 270 mm	574772	633282	-
Anillo de presión	Ø 250 mm	574773	574773	-
Anillo intermedio	Ø 250 / 250 mm	526733	526733	-

Tolva

#03.02 TUBO OSCILANTE «S»

Salvo unas pocas excepciones, el sistema de bomba base de Putzmeister se basa en el tubo oscilante «S». Un sistema que se ha afianzado en el mercado gracias a su robustez, fiabilidad, facilidad de manejo y alto rendimiento.

Los **tubos oscilantes Putzmeister** son el producto de largos años de experiencia sobre el terreno y están diseñados para optimizar la fiabilidad y minimizar las tareas de mantenimiento. Los tubos oscilantes con forma de S de la tolva están optimizados para cada máquina y pueden variar mucho en cuanto a tamaño y ejecución. En la última generación se mejoró significativamente el comportamiento de bombeo y la vida útil.



Tubo oscilante «S»

#03.02 Tubo oscilante «S»

Denominación de artículo	Especificaciones	N.º de referencia	Línea de productos*
Tubo oscilante «S»			
Tubo oscilante «S»	S1512 P	430336	● ●
Tubo oscilante «S»	S1812 P	410287	●
Tubo oscilante «S»	S1812 D9	274869006	●
Tubo oscilante «S»	S2015 DN	251341000	● ●
Tubo oscilante «S»	S2015 DP	513375	●
Tubo oscilante «S»	S2018 PN	406926	●
Tubo oscilante «S»	S2318 LS P9	434023	●
Tubo oscilante «S»	S2318 VP	404625	●
Tubo oscilante «S»	S2518 ZW iLS	620969	●

VENTAJAS DEL TUBO OSCILANTE «S»

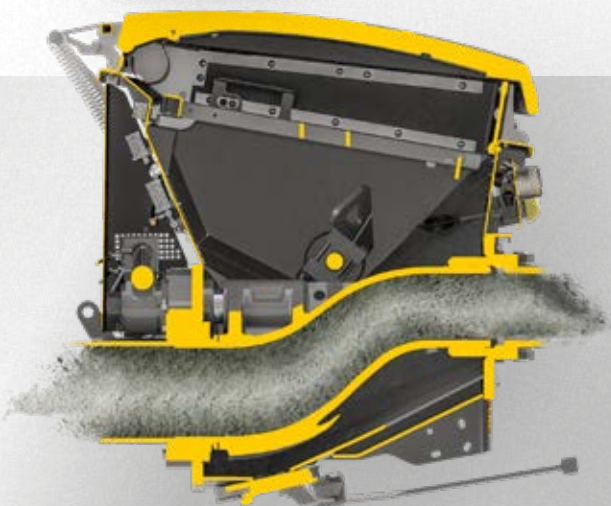
- # Funcionamiento rápido y silencioso
- # Larga duración y largos intervalos entre servicios
- # Prolongación de la vida útil
- # Sustitución sin complicaciones
- # Cambio optimizado



Casquillo de desgaste

Denominación de artículo	Especificaciones	N.º de referencia	Línea de productos*
Casquillo de desgaste			
Casquillo de desgaste	Ø 165 x 159 x 105 mm	261611005	●
Casquillo de desgaste	Ø 200 x 190 x 126 mm	446475	●
Casquillo de desgaste	Ø 220 x 210 x 115 mm	228383004	● ● ●

* Línea de productos
● = BSF ● = BSA ● = PUMI®



TUBO OSCILANTE «S» iLS

En el nuevo tubo oscilante iLS, la transición del cilindro al tubo oscilante «S» está diseñada sin reducción del diámetro. Esto evita la formación de espacios muertos en los que pueda acumularse hormigón viejo. Además de reducir considerablemente las tareas de mantenimiento, alarga la vida útil, maximiza el grado de llenado y la limpieza resulta sencilla y efectiva. La conificación uniforme del tubo oscilante «S» optimiza el comportamiento de flujo. El material duro y la obturación automática con centrado interior contribuyen también a la extraordinaria vida útil.

Tolva

#03.03 SOPORTE DEL ÁRBOL DE ROTACIÓN

Como consecuencia de las continuas inversiones de carrera y las altas presiones que reinan en el tubo oscilante, el sistema entero está sujeto a fuerzas elevadas. Gracias a sus características de apoyo optimizadas y con la necesaria lubricación periódica, los soportes de árbol Putzmeister absorben las fuerzas que se transmiten y se encargan de reducir el desgaste durante el funcionamiento.

Soporte de tubo oscilante «S» completo



Soporte con brida



Anillo con collar



Casquillo de desgaste



#03.03 Soporte del árbol de rotación

Denominación de artículo	Especificaciones	N.º de referencia	Línea de productos*
Soporte de tubo oscilante «S» árbol Ø 100 mm – tolva RS909 HLS+			
Soporte de tubo oscilante «S» completo	Ø 100 mm HLS+	574886	●
Soporte con brida	Ø 100 mm	574813	
Casquillo de desgaste	Ø 110 mm	574809	
Anillo con collar	BS 110 DU-B	574860	
Soporte de tubo oscilante «S» árbol Ø 90 mm – tolva RS909			
Soporte de tubo oscilante «S» completo	Ø 90 mm	519127	● ● ●
Soporte con brida	Ø 90 mm	519517	
Casquillo de desgaste	Ø 100 mm	458574	
Anillo con collar	BS 100 DU-B	281036000	
Soporte de tubo oscilante «S» árbol Ø 90 mm – Tolva RS905 + RS907 – previous version			
Soporte de tubo oscilante «S» completo	Ø 90 mm	274893001	● ●
Soporte con brida	Ø 90 mm	274889002	
Casquillo de desgaste	Ø 100 mm	274884007	
Anillo con collar	BS 100 DU-B	427720	
Soporte de tubo oscilante «S» árbol Ø 80 mm – current version			
Soporte de tubo oscilante «S» completo	Ø 80 mm	401783	● ● ●
Soporte con brida	Ø 90 mm	027783009	
Casquillo de desgaste	Ø 90 mm	400494	
Anillo con collar	BS 90 DU-B	066586005	
Soporte de tubo oscilante «S» árbol Ø 80 mm – previous version con bola Ø 60 mm			
Soporte de tubo oscilante «S» completo	Ø 80 mm	027864009	● ● ●
Soporte con brida	Ø 90 mm	027783009	
Casquillo de desgaste	Ø 90 mm	027782000	
Anillo con collar	BS 90 DU-B	066586005	

* Línea de productos

● = BSF ● = BSA ● = PUMI®

SOPORTE DEL ÁRBOL DE ROTACIÓN

El diseño redimensionado del soporte de la válvula «S» con paredes más gruesas permitió reducir considerablemente las cargas en esta zona crítica y aumentar así la vida útil. Sumado a las juntas nuevas, los casquillos endurecidos y el resistente saliente antirrotación se ha conseguido maximizar la fiabilidad del soporte.



Tolva

#03.04 CILINDRO BUZO Y ACCIONAMIENTO DEL TUBO OSCILANTE

Para que el tubo oscilante pueda conmutar permanentemente sin fallos, las bombas de hormigón Putzmeister necesitan cilindros y piezas de accionamiento de calidad que sean perfectamente compatibles. De este modo, cuando haya que realizar reparaciones, los nuevos componentes originales encajarán a la perfección en el sistema optimizado.



#03.04 Cilindro buzo y accionamiento del tubo oscilante

Denominación de artículo	Especificaciones	N.º de referencia	Línea de productos*
Cilindro buzo			
Cilindro buzo	Ø 160 / 60 mm, gen. 8	262840008	●
Cilindro buzo	Ø 160 / 60 mm, gen. 12	541668	●●
Cilindro buzo	Ø 160 / 60 mm, gen. 10	278896004	●
Cilindro buzo	Ø 160 / 80 mm, gen. 10	402244	●●



Denominación de artículo	Especificaciones	N.º de referencia	Línea de productos*
Cazoleta			
Cazoleta	Ø 80 mm	458733	●●
Cazoleta	Ø 90 mm	458703	●●●

Cazoleta

Palanca giratoria



Denominación de artículo	Especificaciones	N.º de referencia	Línea de productos*
Palanca giratoria			
Palanca giratoria	Ø 60 x 245 mm	554324	●●
Palanca giratoria	Ø 80 x 160 mm	402268	●●

Vástago del émbolo



Denominación de artículo	Especificaciones	N.º de referencia	Línea de productos*
Vástago del émbolo			
Vástago del émbolo	Ø 60 / 70 x 38 mm	275694005	●●●

* Línea de productos

● = BSF ●● = BSA ●●● = PUMI®

Tolva

#03.05 SOPORTE DEL TUBO DE PRESIÓN Y TUBO DE PRESIÓN

El soporte del tubo de presión actúa como dispositivo de estanqueidad trasero y apoyo del tubo oscilante, además de punto de unión entre la tolva y la tubería. Las dimensiones y el material del soporte del tubo de presión Putzmeister se han optimizado para absorber las fuerzas y reducir el desgaste durante el funcionamiento. En las bombas de hormigón estacionarias, la transición de la tolva de la bomba a la tubería corresponde a un tubo de presión corto que conecta con la tolva. En la autobombas y las bombas sobre camión hormigonera, esta función corresponde al codo abatible (véase #03.07 en la página 20).



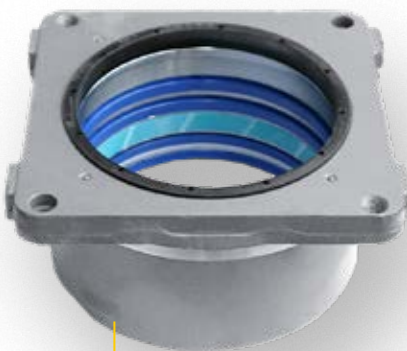
Tubo de presión

#03.05 Soporte del tubo de presión y tubo de presión

Denominación de artículo	Especificaciones	N.º de referencia	Línea de productos*
Tubo de presión para BSA			
Tubo de presión	SK 125 / 5.5"	410566	●
Tubo de presión	SK 150 / 6.0"	228740003	●
Tubo de presión	ZXM 125 / 8.0"	507292	●
Tubo de presión	ZXM 150 / 8.0"	249085006	●
Soporte del tubo de presión Ø 165 mm / 210 mm			
Soporte del tubo de presión	Ø 165 / 210 mm	410505	●
Anillo de apoyo	Ø 165 / 210 mm	410504	●
Collarín	Ø 165 x 184 x 13 mm	248347004	●
Cinta de guía	Ø 165 x 170 x 25 mm	295375003	●
Anillo separador	Ø 165 x 184 x 8 mm	463557	●
Soporte del tubo de presión Ø 220 / 270 mm			
Tubo de presión bearing	Ø 220 / 270 mm	576831	●●
Anillo de apoyo	Ø 220 / 270 mm	576811	●●
Collarín	Ø 220 x 240 x 15 mm	247565007	●●
Cinta de guía	Ø 220 x 225 x 20 mm	505764	●●
Anillo separador	Ø 220 x 240 x 8 mm	437267	●●
Soporte del tubo de presión Ø 220 / 270 mm para tubo de presión PN 249085006			
Tubo de presión bearing	Ø 220 / 270 mm	248433002	●●
Anillo de apoyo	Ø 220 / 270 mm	240620004	●●
Collarín	Ø 220 x 240 x 15 mm	247565007	●●
Cinta de guía	Ø 220 x 225 x 25 mm	295355007	●●
Anillo separador	Ø 220 x 240 x 8 mm	437267	●●

* Línea de productos

● = BSF ● = BSA ● = PUMI®



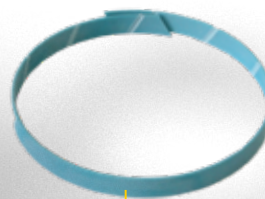
Soporte del tubo de presión



Anillo de apoyo



Collarín



Cinta de guía



Anillo separador

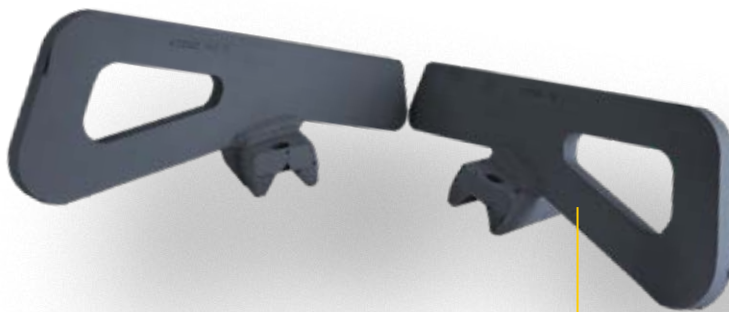
Tolva

#03.06 AGITADOR

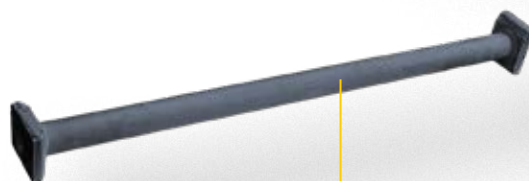
El agitador hidráulico mejora el comportamiento de aspiración en la tolva. La ejecución y la posición son especiales y están optimizadas para cada tipo de tolva. Las piezas originales Putzmeister proporcionan los mejores resultados gracias a su robustez y larga vida útil.

#03.06 Agitador

Denominación de artículo	Especificaciones	N.º de referencia
Árbol del mezclador RS909 HLS+		
Árbol del mezclador completo con empalmes	-	650634
Árbol del mezclador parte	derecha	650635
Árbol del mezclador parte	central	264020004
Árbol del mezclador parte	izquierda	650637
Aspa mezcladora	derecha	633506
Aspa mezcladora	izquierda	633525
Árbol del mezclador RS909		
Árbol del mezclador completo con empalmes	-	539823
Árbol del mezclador parte	derecha	275587002
Árbol del mezclador parte	central	264020004
Árbol del mezclador parte	izquierda	539806
Aspa mezcladora	derecha	441541
Aspa mezcladora	izquierda	441540
Árbol del mezclador RS905A/RS907		
Árbol del mezclador completo con empalmes	-	284647001
Árbol del mezclador parte	derecha e izquierda	650635
Árbol del mezclador parte	central	264020004
Aspa mezcladora	derecha	633506
Aspa mezcladora	izquierda	633525



Aspa mezcladora



Árbol del mezclador parte central

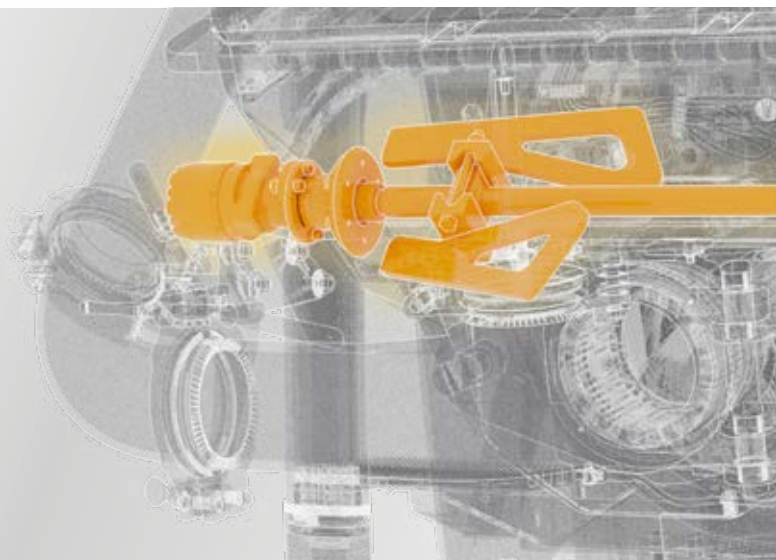


Árbol del mezclador parte izquierda/derecha

AGITADOR

El agitador está compuesto por el motor del agitador, la brida de soporte abierta, el árbol del mezclador, las aspas mezcladoras y la brida de soporte cerrada. El agitador se activa por circuito eléctrico en la caja de mando situada en la escalera del tambor mezclador o en el telemando inalámbrico. Hay tres modos de funcionamiento: Avance, Retroceso y Automático. En el modo automático, el funcionamiento del agitador está sincronizado con la bomba de hormigón.

El modo automático tiene la particularidad de que el agitador se para al desconectar la bomba de hormigón, pero tras unos minutos ejecuta un movimiento de corta duración para impedir que fragüe el hormigón.

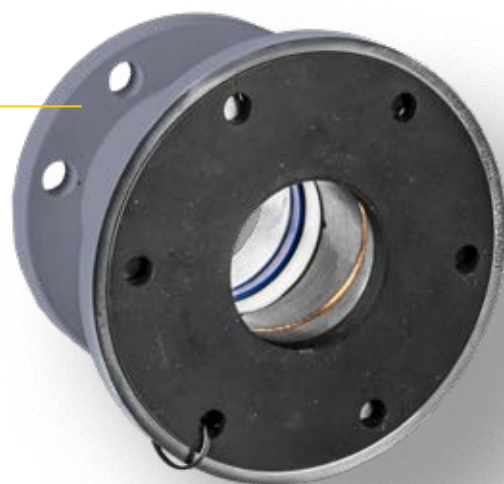


Tolva #03.07 BRIDA DE SOPORTE

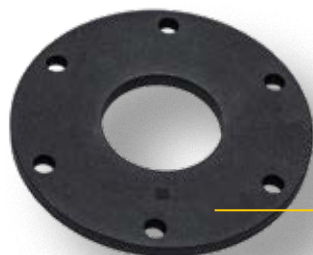
#03.07 Brida de soporte

Denominación de artículo	Especificaciones	N.º de referencia
Brida de soporte Ø 60 abierta		
Juego completo de brida soporte	Ø 60 mm	491660
Juego completo de brida soporte – versión anterior	Ø 60 mm	242572008
Brida de soporte	Ø 60 mm	484731
Brida de soporte – versión anterior	Ø 60 mm	242573007
Casquillo	Ø 60 x 65 x 40 mm	222484006
Aro de goma	Ø 140 x 56 x 8 mm	242574006
Brida de soporte Ø 60 cerrada		
Juego completo de brida soporte	Ø 60 mm	220229001
Brida de soporte	Ø 60 mm	203848001
Casquillo	Ø 41 x 64,5 x 40 mm	202791007
Aro de goma	Ø 140 x 36 x 8 mm	210304004
Brida de soporte Ø 50 abierta		
Juego completo de brida soporte	Ø 50 mm	221547009
Brida de soporte	Ø 50 mm	202357001
Casquillo	Ø 51 x 64,5 x 40 mm	235087005
Aro de goma	Ø 140 x 46 x 8 mm	084013000

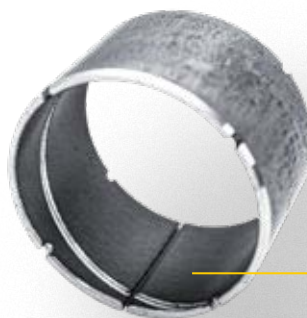
Juego completo de brida soporte



Brida de soporte



Aro de goma



Casquillo



Tolva

#03.08 CODO ABATIBLE

En las autobombas, la salida de la bomba directamente después del tubo de presión es un codo reforzado con fijación basculante a la tolva. Muchas veces integra el cojinete de giro y una boca de limpieza. Los codos abatibles se comprueban con 260 bar de presión estática y con ciclos de carga de 130 bar.

La presión de régimen máxima es de 85 bar. Una de las particularidades es nuestro codo abatible de 2 capas, cuya capa externa es de acero resistente a la presión y la interior de fundición con alta resistencia al desgaste y una dureza de hasta 67 HRC. Además de ser más ligera, dura aprox. 5 veces más que los codos abatibles convencionales. A partir de la pág. 50 encontrará una selección adecuada de tubos para tolvas y plataformas.

#03.08 Codo abatible

Denominación de artículo	Especificaciones	N.º de referencia
Codo abatible BSF con boca de limpieza		
Codo de fundición	Entrada – Salida: DN 180 (7") / ZX 150 (6") Boca de limpieza: ZX 140 (5")	417730
Codo Proline 3000	Entrada – Salida: ZX 180 (7") / ZX 150 (6") Boca de limpieza: DN 150 (6")	519855



Codo de fundición

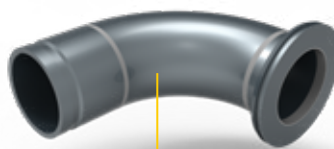


Codo Proline 3000

Codo abatible BSF sin boca de limpieza			
Codo de fundición sin cojinete de giro Entrada	Entrada – Salida:	DN 180 (7") / ZX 150 (6")	477032
Codo de acero corto sin cojinete de giro	Entrada – Salida:	DN 150 (6") / SK 150 (6")	402709



Codo de fundición sin swivel bearing



Short steel Codo sin swivel bearing

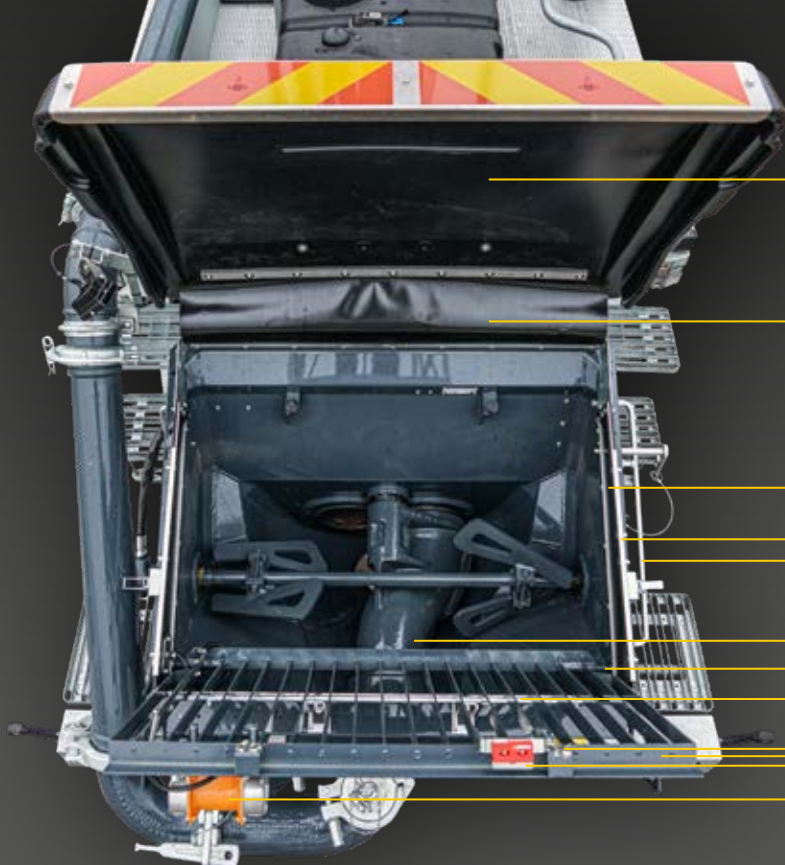
Codo abatible PUMI®			
Codo de fundición	Entrada – Salida: Entrada – Salida:	DN 180 (7") / ZX 150 (6") ZX 140 (5")	646660
Codo de fundición sin swivel bearing	Entrada – Salida: Boca de limpieza:	DN 150 (6") / SK 125 (5,5") Sin	286680008



PUMI® Codo de fundición



PUMI® Codo de fundición sin swivel bearing



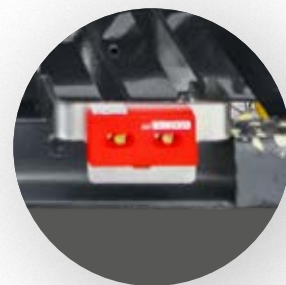
- Tapa de tolva
- Faldón de caucho para tapa de la tolva
- Borde de caucho
- Cantонера izquierda y derecha
- Mango
- Compuerta de cierre
- Estribo con caucho
- Cantонера transversal
- Silent bloc
- Rejilla
- Desconexión de seguridad del agitador
- Vibrador

Tolva #03.09 TOLVA RS909

Aquí encontrará tapas, juntas y otros accesorios correspondientes a las tolvas actuales.

#03.09 Tolva RS909

Denominación de artículo	Especificaciones	N.º de referencia
Tolva RS909		
Tolva con compuerta de cierre	para émbolo de transporte Ø 230 mm	518499
Tolva con compuerta de cierre	para émbolo de transporte Ø 250 mm	537993
Tolva con compuerta de cierre	para émbolo de transporte Ø 250 mm tipo HLS+	574300
Rejilla	-	610400
Rejilla	para tipo HLS+	632661
Estribo con caucho	-	432235
Silent bloc	40 x 30 mm NBR 60	042587002
Compuerta de cierre	-	501457
Compuerta de cierre	para tipo HLS+	655272
Borde de caucho completo con listones y perfiles	con orificio para vibrador de cable	645729
Borde de caucho	con orificio para vibrador de cable	645731
Borde de caucho completo con listones y perfiles	sin vibrador o con pasacables exterior	518955
Borde de caucho	sin vibrador o con pasacables exterior	520897
Cantонера izquierda y derecha	-	498244
Cantонера transversal	-	498247
Tapa de tolva completa con soporte	-	520156
Tapa de tolva	370 / 330 x 20 mm	443920
Faldón de caucho para tapa de tolva	0,5 x 354 x 1240 mm	648602
Mango	-	543038
Vibrador	24 V	532745
Vibrador	12 V	459826
Desconexión de seguridad	transpondedor	534958
Desconexión de seguridad	dispositivo de evaluación	531793



POSICIÓN DE MONTAJE MEJORADA DE LA DESCONEXIÓN DE SEGURIDAD DEL AGITADOR

La reubicación del interruptor de protección en una zona más segura es solo uno de los ejemplos de implementación de peticiones de clientes. Además de grandes desarrollos innovadores, son sobre todo las pequeñas y continuas mejoras de los productos lo que hace más fácil y seguro el trabajo diario con Putzmeister en las más variadas condiciones y entornos.

SISTEMA HIDRÁULICO

Los principales componentes son de accionamiento y control hidráulico. Esto incluye los cilindros hidráulicos de la bomba base, la pluma y los apoyos, además del agitador, la bomba de agua de limpieza y equipos auxiliares opcionales. La limpieza y la conservación del sistema son requisitos indispensables para un funcionamiento sin fallos

#04



Bomba hidráulica de la pluma

Sistema hidráulico

#04.01 BOMBA HIDRÁULICA

Las bombas hidráulicas accionan todos los componentes hidráulicos de la bomba de hormigón. Una o dos bombas principales alimentan los cilindros de accionamiento de la bomba base. Hay otras bombas hidráulicas que impulsan los circuitos secundarios como, p. ej., el agitador, los cilindros de la pluma o el acumulador hidráulico. El mando de la pluma funciona también con bombas hidráulicas.

#04.01 Bomba hidráulica

Denominación de artículo	Especificaciones	N.º de referencia	Línea de productos*
Bomba Principal			
Bomba hidráulica	R A4VG110 BR40	536356	●
Bomba hidráulica	R A4VG125 EP	511127	●
Bomba hidráulica	R A4VG145 BR40	536355	●●
Bomba hidráulica	R A4VG180 EP	511206	●
Pluma			
Bomba hidráulica	L A17F023	279523004	●●
Bomba hidráulica	L A17F032	279532008	●●
Bomba hidráulica	L A2F16	067925005	●
Bomba hidráulica	R A17F032	282260008	●
Bomba hidráulica	R A18V080(45) DRS	502314	●
Agitador			
Bomba hidráulica	R 11 cm³	290243004	●●
Bomba hidráulica	R 12 + 3 cm³	592130	●
Bomba hidráulica	R 14 cm³	235383000	●●
Bomba de carga del acumulador hidráulico			
Bomba hidráulica	R A10V018(13) DR	527945	●
Bomba hidráulica	R A10V28(21) DR	255200008	●
Bomba hidráulica	R A10V028(13) DR	067370003	●

* Línea de productos

● = BSF ● = BSA ● = PUMI®



Bomba hidráulica del agitador



Bomba de carga del acumulador hidráulico

Sistema hidráulico

#04.02 FILTRO

Nuestros sistemas de filtro se han optimizado específicamente para las materias consumibles y los requisitos y garantizan la necesaria limpieza del sistema a fin de evitar daños de los componentes. La sustitución periódica por elementos filtrantes originales contribuye significativamente a aumentar la productividad al mejorar la disponibilidad de la máquina. Recomendamos sustituir también las juntas cada vez que se cambie el elemento filtrante.

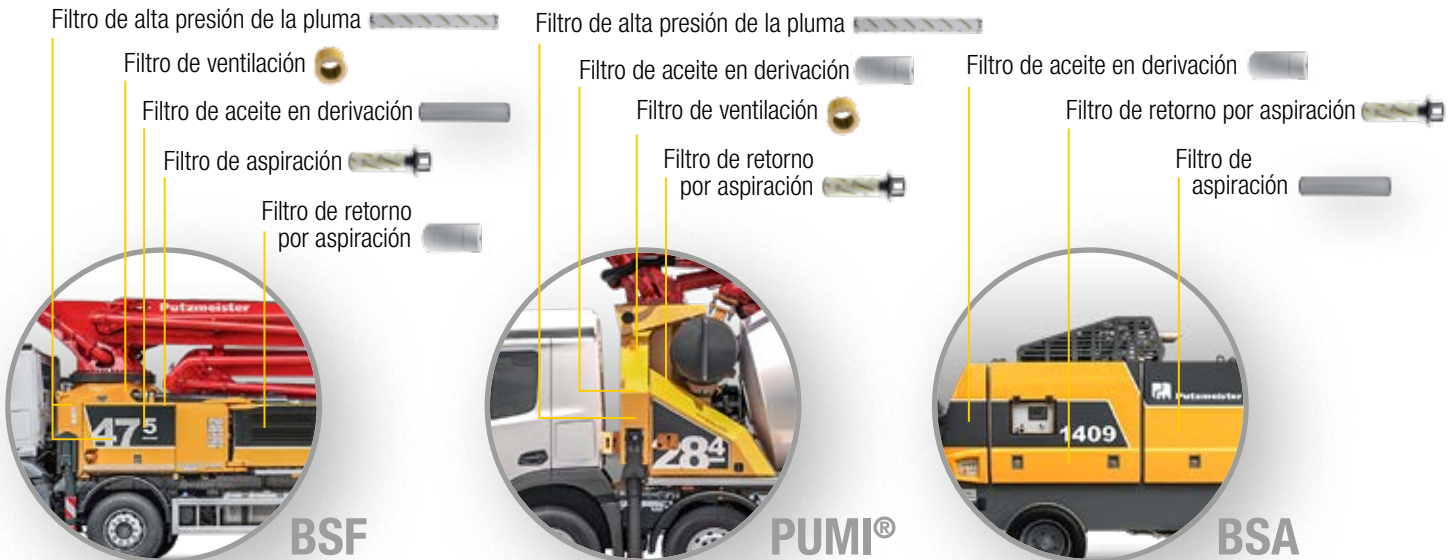


#04.02 Filtros

Denominación de artículo	Especificaciones	N.º de referencia	N.º de referencia	N.º de referencia	Línea de productos*
Filtro de aspiración		Elemento	 junta tórica 1	 junta tórica 2	
Elemento filtrante	10 µm, 80 l/min, longitud: 172 mm	223192009	249344006	060526003	●
Elemento filtrante	10 µm, 90 l/min, longitud: 241 mm	590433	612180	547235	●
Elemento filtrante	10 µm, 110 l/min, longitud: 323 mm	551476	612180	547235	●
Elemento filtrante	10 µm, 120 l/min, longitud: 359 mm	558150	612180	547235	●●
Elemento filtrante	10 µm, 170 l/min, longitud: 479 mm	294073005	225579002	041334007	●
Elemento filtrante	10 µm, 170 l/min, longitud: 503 mm	558153	612180	547235	●
Elemento filtrante	10 µm, 400 l/min, longitud: 516 mm	416341	470139	429812	●
Filtro de retorno por aspiración		Elemento	 junta tórica 1	 junta tórica 2	
Elemento filtrante	10 µm, 300 l/min, longitud: 387 mm	590436			●
Elemento filtrante	10 µm, 300 l/min, longitud: 475 mm	534896	547243	546901	●
Elemento filtrante	10 µm, 300 l/min, longitud: 379 mm	597684	Junta set:	641168	●
Filtro de alta presión de la pluma		Elemento	 junta tórica 1	 junta tórica 2	
Elemento filtrante	10 µm, 110 l/min, longitud: 400 mm	273827007	060526003	043783009	●●
Elemento filtrante	10 µm, 150 l/min, longitud: 356 mm	425836	Junta set:	458105	●
Filtro de aceite principal en el bloque de mando		Elemento	 junta tórica 1	 junta tórica 2	
Elemento filtrante	175 µm para mando tipo VHS	062277004	043766000	043783009	●
Filtro de aceite en derivación		Elemento	 junta tórica 1		
Cartucho filtrante	3 µm filtro fino	279990006	282540003	-	●
Cartucho filtrante	2 µm filtro fino	292546000	635962	-	●
Filtro de ventilación Depósito		Elemento			
Elemento filtrante (3 uds.)	10 µm	272318009	-	-	●●
Elemento filtrante	3 µm con tamiz de llenado	662779	-	-	●

* Línea de productos

● = BSF ● = BSA ● = PUMI®



Sistema hidráulico

#04.03 MOTOR HIDRÁULICO

Los motores hidráulicos se utilizan para el agitador, la bomba de agua de limpieza y la extensión de las patas de apoyo.

#04.03 Motor hidráulico

Denominación de artículo	Especificaciones	N.º de referencia	N.º de referencia	Línea de productos*
Motor hidráulico		Motor hidráulico	Juego de juntas	
Motor hidráulico	Bomba de agua de limpieza	229178001	-	● ●
Motor hidráulico	Motor del agitador	484279	502156	● ● ●
Motor hidráulico	Motor del agitador	541970	502156	● ● ●
Motor hidráulico	OMP / BMP 160	434196	434194	● ●
Motor hidráulico	OMR 315, Ø 25 mm cpl.	066679006	067480003	●



Motor hidráulico

Sistema hidráulico

#04.04 ACUMULADOR HIDRÁULICO

Los acumuladores del hidroneumático Vejiga, almacenan el fluido hidráulico bajo presión, durante el recorrido de la bomba para la conmutación del tubo de transferencia

#04.04 Acumulador hidráulico

Denominación de artículo	Especificaciones	N.º de referencia	Línea de productos*
Acumulador Hidráulico 4 litros			
Acumulador hidráulico	4 l	066600004	● ●
Vejiga	4 l	064020000	● ●
Acumulador Hidráulico 6 litros			
Acumulador hidráulico	6 l	273962001	●
Vejiga	6 l	283868001	●
Acumulador Hidráulico 10 litros			
Acumulador hidráulico	10 l	064028002	●
Vejiga	10 l	064021009	●



Vejiga

Sistema hidráulico

#04.05 RADIADOR DE ACEITE

Para evitar un posible sobrecalentamiento, el aceite hidráulico de retorno circula a través de un radiador de aceite con ventilador axial. Las bombas de hormigón Putzmeister no necesitan una bomba de refrigeración separada.

#04.05 Radiador de aceite

Denominación de artículo	Especificaciones	N.º de referencia	Línea de productos*
Radiador de aceite para BSF M20, M24 y M28			
Radiador de aceite	24 V	406133	●
Ventilador axial, aspirante	385 mm, 24 VDC	573967	●
Radiador de aceite from BSF M31			
Radiador de aceite	24 V	548898	●
Ventilador axial, aspirante	305 mm, 24 VDC	573969	●

* Línea de productos

● = BSF ● = BSA ● = PUMI®



Sistema hidráulico

#04.06 CONTROL DEL SISTEMA HIDRÁULICO

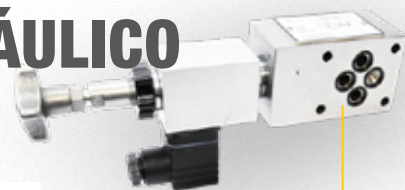
Componentes hidráulicos coordinados garantizan un funcionamiento eficiente y fiable.

#04.06 Control del sistema hidráulico

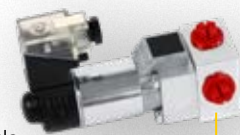
Denominación de artículo	Especificaciones	N.º de referencia	N.º de referencia	Línea de productos*
Ajuste del rendimiento		Válvula		
Motor ajuste del rendimiento	24 V	240888008	-	● ●
Cartucho para motor de ajuste del rendimiento	24 V	244513007	-	● ●
Ajuste proporcional del rendimiento	24 V	404186	-	●
Bloque de mando del apoyo		Válvula		
Bloque de válvulas distribuidoras	izquierda 4+V cuádruple	262649005	-	●
Bloque de válvulas distribuidoras	derecha cuádruple	262648006	-	●
Válvula distribuidora 3/2 para engrase central		Válvula		
Válvula distribuidora 3/2	NG 6, 315 bar, 24 V	238805006	-	●
Válvula distribuidora 3/2	NG 6, 400 bar, 24 V	687348	-	●
Válvula distribuidora 4/2		Válvula	Imán	
Válvula distribuidora 4/2	NG 6, 350 bar, 24 V	580764	561718	●
Válvula distribuidora 4/2	NG 6, 350 bar, 26 V	666935	674058	●
Válvula distribuidora 4/2	NG 10, 320 bar, 24 V	580765	602519	● ●
Válvula distribuidora 4/3		Válvula	Imán	
Válvula distribuidora 4/3	100 bar, manual	553266	561718	● ●
Válvula distribuidora 4/3	NG 16, 350 bar	557266	561718	● ●
Válvula distribuidora 4/3	NG 6, 350 bar, 24 V	557262	561718	● ● ●
Válvula distribuidora 4/3	NG 6, 350 bar, 24 V	580763	561718	● ●
Válvula diferente		Válvula		
Válvula de limpieza y de baja presión	-	264132002	-	● ●
Llave esférica	DN 13, PN 400	264440008	-	● ●
Llave esférica	DN 13, PN 500	067151002	-	● ●
Llave esférica	DN 25, PN 40, R1Z	435696	-	●

* Línea de productos

● = BSF ● = BSA ● = PUMI®



Ajuste del rendimiento



Válvula distribuidora 3/2



Válvula distribuidora 4/2



Válvula distribuidora 4/3



Llave esférica

Bloque de válvulas distribuidoras



HIDRÁULICA DE PASO LIBRE

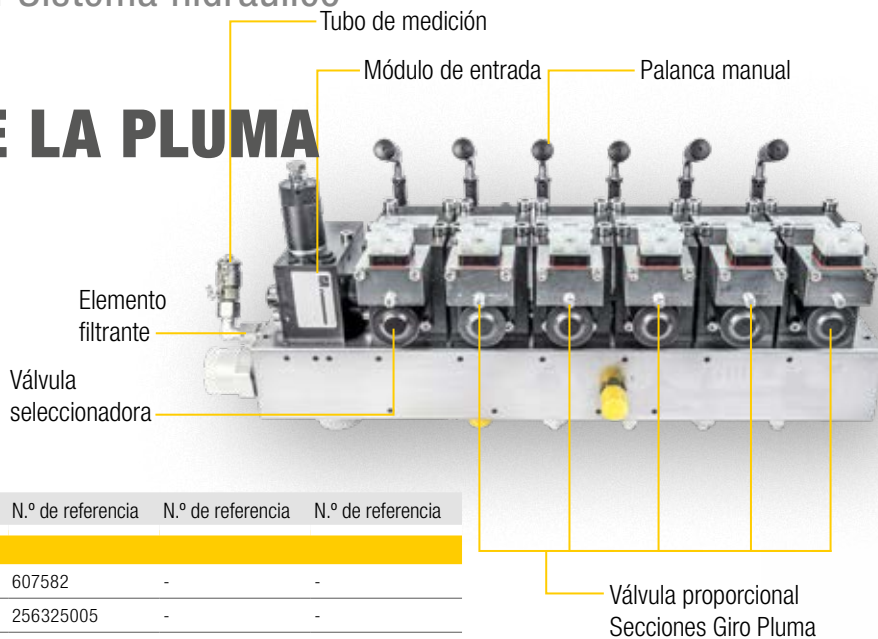
Hace mucho que Putzmeister apuesta por la hidráulica de paso libre. Este sistema de circuito cerrado se caracteriza por una transmisión de potencia directa, con pocas pérdidas, desde la bomba a los cilindros de accionamiento, una de las razones por la que sean cada vez más los fabricantes de bombas que lo utilizan.

La hidráulica de paso libre de Putzmeister ha supuesto una evolución del sistema, que es ahora más eficiente y fácil de mantener. El escaso consumo de aceite ayuda a reducir los costes y el peso. Otra de las ventajas es la posibilidad de cambiar fácilmente a operación manual en caso de emergencia.

Sistema hidráulico

#04.07 MANDO DE LA PLUMA

Por medio de un bloque de mando de la pluma se alimentan y controlan hidráulicamente los diferentes cilindros hidráulicos de la pluma y, en parte, el sistema de apoyo y el mecanismo de giro. Las válvulas proporcionales permiten mover, p. ej., los brazos de la pluma con velocidades variables.



#04.07 Mando de la pluma

Denominación de artículo	Especificaciones	N.º de referencia	N.º de referencia	N.º de referencia
--------------------------	------------------	-------------------	-------------------	-------------------

Bloque de mando de la pluma

Bloque de mando de la pluma	HHVP 6, 24 V, CBC	607582	-	-
Bloque de mando de la pluma	HHVP 6, 24 V, MBC	256325005	-	-
Bloque de mando de la pluma	HHVP 7, 24 V, CBC	639037	-	-

Válvula seleccionadora

Mando HHVP válv. seleccionadora	Válvula	Juego de juntas	Imán	
Mando HHVP válv. seleccionadora	24 V PM	542281	618578	458001
Mando HHVP válv. seleccionadora	24 V	255032001	471710	256078006
Mando HHVP válv. seleccionadora	Qmin 24 V PM sensor	544074	618578	458001

Válvula proporcional

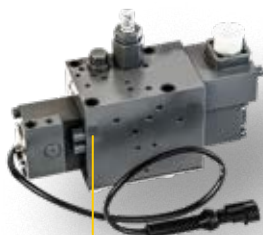
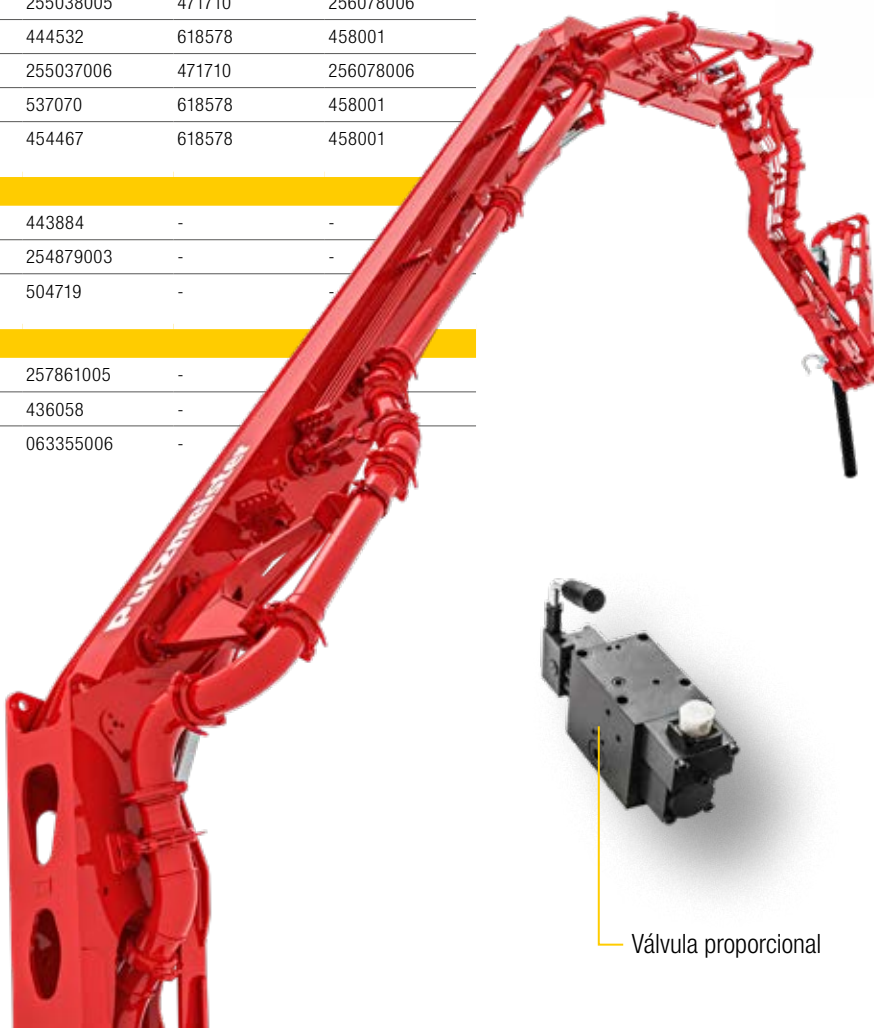
Válvula hidráulica proporcional	Válvula	Juego de juntas	Imán	
Válvula hidráulica proporcional	24 V; 10/10 l/min, abierta	255034009	471710	256078006
Válvula hidráulica proporcional	24 V; 10/16 l/min, cerrada	454465	618578	458001
Válvula hidráulica proporcional	24 V; 16/25 l/min, cerrada	444533	618578	458001
Válvula hidráulica proporcional	24 V; 16/25 l/min, cerrada	255038005	471710	256078006
Válvula hidráulica proporcional	24 V; 25/40 l/min, cerrada	444532	618578	458001
Válvula hidráulica proporcional	24 V; 25/40 l/min, cerrada	255037006	471710	256078006
Válvula hidráulica proporcional	24 V; 35/35 l/min, abierta	537070	618578	458001
Válvula hidráulica proporcional	24 V; 40/63 l/min, cerrada	454467	618578	458001

Módulo de entrada

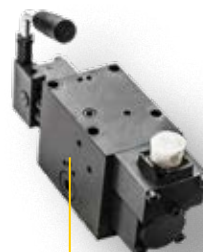
Módulo de entrada Bomba constante	ED-B	443884	-	-
Módulo de entrada Bomba constante	-	254879003	-	-
Módulo de entrada Bomba de regulación	ED-C	504719	-	-

Bloque de mando de la pluma Varios

Palanca manual	45°, 95 mm	257861005	-	-
Elemento filtrante	120 µ	436058	-	-
Tubo de medición	RAD 8L	063355006	-	-



Válvula seleccionadora

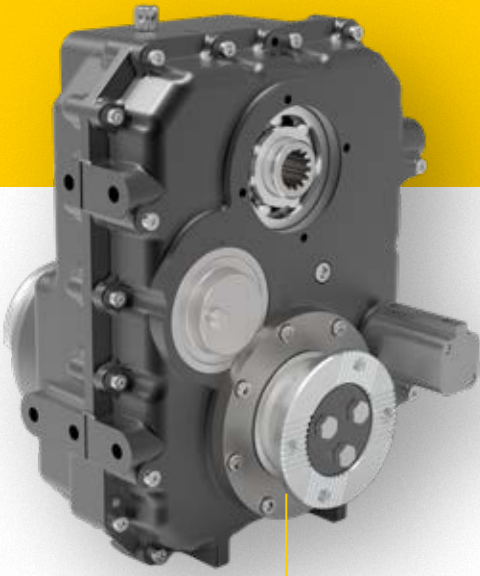


Válvula proporcional

PLUMA Y SOBREBASTIDOR

La pluma distribuidora y el apoyo son los componentes principales de toda autobomba de hormigón. Las piezas originales Putzmeister cumplen todos los requisitos relativos a la seguridad, fiabilidad y duración, incluso bajo carga extrema.

#05



Caja tr nsfer

Pluma y sobrebastidor #05.01 CAJA TR NSFER

Este engranaje intermedio sirve para accionar las bombas hidr ulicas en los veh culos que no tienen toma de fuerza. Estas piezas originales Putzmeister garantizan una transmisi n de fuerza segura incluso funcionando a plena carga.

#05.01 Caja tr nsfer

Denominaci�n de art�culo	Especificaciones	N.� de referencia	L�nea de productos*
Caja tr�nsfer			
Caja tr�nsfer	G64SB, 32 kNm, 1 : 1.32	610836	●
Caja tr�nsfer	G64SB, 32 kNm, 1 : 1.52	549875	●
Caja tr�nsfer	G64SC, 35 kNm, 1 : 1.52	530734	●

Pluma y sobrebastidor

#05.02 ENGRANAJE DEL MECANISMO DE GIRO

Salvo contadas excepciones, todas las autobombas se equipan con engranaje de mecanismo de giro y freno hidr ulico. Es fundamental contar con componentes de m xima calidad que garanticen movimientos seguros y precisos de la pluma tambi n a largo plazo.

#05.02 Engranaje del mecanismo de giro

Denominaci�n de art�culo	Especificaciones	N.� de referencia	L�nea de productos*
Engranaje completo			
Accionamiento del mecanismo de giro	Z = 12, m = 10	623781	●
Accionamiento del mecanismo de giro	Z = 18, m = 10	623777	●
Accionamiento del mecanismo de giro	Z = 12, m = 10	663060	●
Accionamiento del mecanismo de giro	Z = 23, m = 08	535145	●
Accionamiento del mecanismo de giro	Z = 15, m = 08	622993	●●
Accionamiento del mecanismo de giro	Z = 12, m = 10	657786	●
Accionamiento del mecanismo de giro	Z = 12, m = 08	544083	●
Accionamiento del mecanismo de giro	Z = 15, m = 08	523914	●●
Accionamiento del mecanismo de giro	Z = 18, m = 10	544020	●
Accionamiento del mecanismo de giro	Z = 14, m = 12	450461	●

* L nea de productos

● = BSF ● = BSA ● = PUMI®



Accionamiento del mecanismo de giro

Pluma y sobrebastidor

#05.03 CILINDRO HIDRÁULICO

En una autobomba Putzmeister, los cilindros hidráulicos son los encargados de mover los brazos de la pluma, desplegar y plegar las patas de apoyo y extender y recoger los apoyos horizontales y verticales. Los cilindros hidráulicos Putzmeister se distinguen por una larga vida útil. Antes y después del montaje se realizan periódicamente controles de presión que aseguran el nivel de calidad exigido.

Recomendamos sustituir periódicamente el juego de juntas completo de los cilindros hidráulicos para asegurar el nivel de rendimiento y limpieza del sistema hidráulico. Nuestros prácticos juegos de juntas incluyen todas las piezas necesarias.

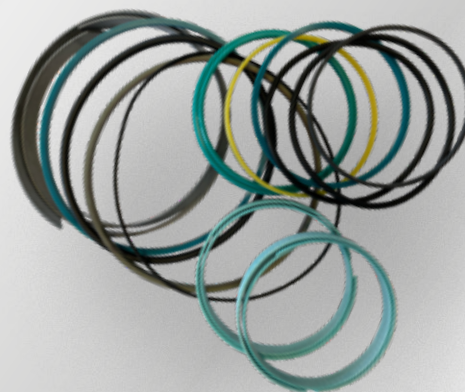
#05.03 Cilindro hidráulico

Denominación de artículo	Especificaciones	N.º de referencia	N.º de referencia
Cilindro de despliegue		Cilindro	Juego de juntas
Cilindro hidráulico	224-165 / 105 mm	624621	245862003
Cilindro hidráulico	282-80 / 63 mm	540787	088610001
Cilindro hidráulico	375-115 / 80 mm	477243	477431
Cilindro hidráulico	375-115 / 80 mm	635138	477431
Cilindro hidráulico	650-80 / 63 mm	251409007	251411008
Cilindro hidráulico	2028-50 / 40 mm	587865	086085007
Cilindro de apoyo		Cilindro	Juego de juntas
Cilindro hidráulico	530-110 / 90 mm	619353	544324
Cilindro hidráulico	650-110 / 90 mm	536251	544324
Cilindro hidráulico	650-120 / 100 mm	564610	534669
Cilindro hidráulico	650-140 / 120 mm	542959	542960
Cilindro hidráulico	700-120 / 100 mm	534439	534669
Cilindro hidráulico	700-120 / 100 mm	587813	534669
Cilindro hidráulico	800-115 / 80 mm	482595	507250
Cilindro de la pluma		Cilindro	Juego de juntas
Cilindro hidráulico	780-200 / 125 mm	441261	445769
Cilindro hidráulico	781-115 / 70 mm	527512	533995
Cilindro hidráulico	1 069-165 / 105 mm	527511	534006
Cilindro hidráulico	1 089-165 / 105 mm	418795	445766
Cilindro hidráulico	1 128-200 / 125 mm	606859	534022
Cilindro hidráulico	1 128-200 / 125 mm	666882	534022
Cilindro hidráulico	1 133-250 / 150 mm	527508	534047
Cilindro hidráulico	1 183-165 / 105 mm	664230	534006
Cilindro hidráulico	1 327-200 / 125 mm	663651	534022
Cilindro hidráulico	1 382-225 / 140 mm	527509	534035
Cilindro hidráulico	1 740-225 / 140 mm	451885	445780



JUEGOS DE JUNTAS

Putzmeister ofrece juegos de juntas para filtros, motores hidráulicos, válvulas hidráulicas y cilindros hidráulicos. Suministramos juntas de obturación y juntas tóricas en juegos confeccionados a medida para cada número de referencia con el fin de garantizar una estanqueidad óptima. De esta conveniencia y de la tranquilidad de saber que se reciben las piezas adecuadas con el tamaño y la calidad requerida se benefician también nuestra producción y nuestro servicio técnico.



Pluma y sobrebastidor

#05.04 PLATO OSCILANTE

El plato oscilante compensa pequeños desniveles en el apoyo. La bola del cilindro de apoyo está conectada directamente con el plato oscilante.

#05.04 Plato oscilante

Denominación de artículo	Especificaciones	N.º de referencia
Plato oscilante		
Plato oscilante	Ø 300 mm para bola Ø 80 mm, TRDI 65	602485
Juego de bridas completo	TRDI 65	623296
Juego de bridas	TRDI 65	619101
Plato oscilante	Ø 300 mm para bola Ø 100 mm, TRDI 69, 80	602116
Plato oscilante	Ø 350 mm para bola Ø 100 mm, TRDI 110, 130	602146
Juego de bridas completo	TRDI 69, 80, 110, 130	623288
Juego de bridas	TRDI 69, 80, 110, 130	619092
Plato oscilante	Ø 350 mm para bola Ø 100 mm, TRDI 210	295154004
Juego de bridas completo	TRDI 210	633353
Juego de bridas	TRDI 210	619199
Plato oscilante assembly con bridas	Ø 420 mm para bola Ø 120 mm, TRDV 350	495858
Juego de bridas	TRDV 350	495871



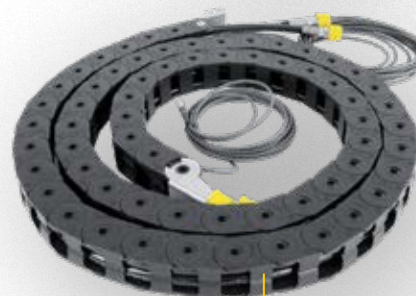
Pluma y sobrebastidor

#05.05 OTROS

Las diversas formas y versiones de plumas y sobrebastidores obedecen a los diferentes requisitos de las series de modelos y están optimizadas en cuanto a forma y función. Aquí encontrará una selección de estos componentes.

#05.05 Otros

Denominación de artículo	Especificaciones	N.º de referencia
Pluma Varios		
Cadena de rodillos	12B-1, 281 eslabones	543912
Cadena de rodillos	16B-1, 234 eslabones	613185
Casquillo	Ø 288 x 293 x 45 mm	063732001
Bloque de conexión	-	535748
Apoyo Varios		
Cadena de arrastre	TRDI 80, 64 elementos izquierda	650604
Cadena de arrastre	TRDI 80, 64 elementos derecha	650605
Rueda dentada con buje	16B-1, 11Z con ranura	465247
Rodillo	5007 NPPU	229242005
Placa de apoyo	-	287508008
Cojinete de pie completo	-	240047001
Placa de deslizamiento	TRDI 80 compl.	618603
Saliente de fijación	TRDI 80	613015
Cierre autoblocante	con supervisión	609954



LUBRICACIÓN

La lubricación diaria de los cojinetes del tubo oscilante, del agitador y de la inversión en la zona de la tolva es fundamental para la conservación y el buen funcionamiento de la bomba de hormigón. Deberán mantenerse adecuadamente engrasados también los soportes y cojinetes de la pluma y del mecanismo de giro. Ambas zonas están equipadas con los correspondientes sistemas de engrase central. Estos circuitos lubrican la máquina de forma automática en intervalos establecidos. Se pueden reequipar en cualquier momento.

#06



Lubricación

#06.01 LUBRICACIÓN

#06.01 Lubricación

Denominación de artículo	Especificaciones	N.º de referencia	Línea de productos*
Bombeo			
Bomba de engrase eléc.	P203-K7-EI, 24 V DC, 2 l	539246	● ●
Bomba de engrase eléc.	P203-K7-EI, 24 V DC, 4 l	628866	●
Engrasadora manual a palanca	HP4-LG	243535002	●
Otros componentes			
Elemento de bombeo	K7, modelo 103	239227007	● ● ●
Detector de émbolo	M 11 x 1; longitud de cable 3 m	292580008	● ● ●
Distribuidor de lubricante	SSVD12	532812	● ● ●
Juego de tuberías de lubricación	DN 6	507985	●
Tubo de plástico	Ø 8,6 x 2,3 mm, 600 bar	067095003	● ● ●
Engrasador	AM 8 x 1 mm	017005001	● ● ●
Engrasador	AM 10 x 1 mm con válvula de retención	431002	●
Engrasador	AM 10 x 1 mm	003549005	● ● ●
Engrasador	BM 10 x 1 mm, 45°	016110007	● ● ●

* Línea de productos

● = BSF ● = BSA ● = PUMI®



Bomba de engrase eléctrica 4 litros

ENGRASE CENTRAL PROGRESIVO

Putzmeister utiliza con éxito desde hace años distribuidores de lubricante progresivos en sus sistemas de engrase central automáticos. Una bomba de engrase central lubrica periódicamente los sucesivos puntos de engrase de forma progresiva, y en función de la velocidad de bombeo, a través de diversos distribuidores de lubricante. Este proceso de lubricación en función de la demanda cuenta con un sistema de supervisión electrónico. De este modo se cubren automáticamente las necesidades de lubricación diaria de los numerosos puntos de apoyo y un elemento crucial para el mantenimiento y la conservación de la bomba de hormigón.





PUTZMEISTER GENUINE SERVICES

SERVICIOS PUTZMEISTER PARA MÁXIMA DISPONIBILIDAD A UN COSTE RAZONABLE.

En nuestras filiales locales recibirá apoyo y asesoramiento completo de nuestro competente soporte postventa y dispondrá también de un excelente servicio técnico encargado de realizar servicios de mantenimiento y reparación.

Nuestra extensa y densa red de postventa, integrada por talleres y servicios técnicos de amplia experiencia, proporciona en todo el mundo asistencia de calidad estandarizada para emergencias y mantenimientos de seguridad o preventivos con el fin de que su máquina desempeñe los duros trabajos con el máximo nivel de seguridad, rendimiento y disponibilidad.

NUESTRAS PRESTACIONES CON PUTZMEISTER GENUINE SERVICES

- # **Putzmeister Protect**
Ampliación de garantía como protección frente a costes imprevistos y pérdida de valor
- # **Mantenimientos cada 500 h**
Mantenimiento preventivo para evitar fallos y garantizar el rendimiento
- # **Inspecciones de seguridad**
Inspección obligatoria de zonas relativas a la seguridad para garantizar la seguridad de funcionamiento
- # **Gestión de aceites**
Supervisión y conservación del sistema hidráulico para evitar fallos
- # **Reparaciones**
Reparaciones en nuestros talleres locales
- # **Servicio postventa**
Asesoramiento y solución de problemas eficaz y de confianza
- # **Academia Putzmeister**
Conocimientos y competencias transmitidas en un formato sólido con orientación práctica

ELEMENTOS DE MANDO Y CONTROL

Para garantizar la seguridad y funcionalidad de la bomba de hormigón se necesitan sensores e indicadores de medición precisos y robustos. La especificación y selección de los componentes adecuados exige años de experiencia y conocimientos profundos.

#07



Vacuómetro

Elementos de mando y control

#07.01 EQUIPOS DE MEDIDA

#07.01 Equipos de medida

Denominación de artículo	Especificaciones	N.º de referencia	Línea de productos*
Presión			
Indicador de nivel de aceite	M12	443316	●
Indicador de nivel de aceite	M12 LV 300	447905	●●●
Manómetro	0-60 bar	016372007	●●
Manómetro	0-250 bar	016373006	●●
Manómetro	0-400 bar	017250005	●●
Manómetro	0-600 bar	527005	●
Vacuómetro	1/4" (H); -0.8 a 1 bar	244084002	●
Vacuómetro	1/4" (H); -0.8 a 1 bar	060440008	●●
Nivel esférico	-	254486001	●●
Varios			
Indicador de nivel de llenado de tolva	1.2 m TMP	561484	●●
Indicador de nivel de llenado de tolva	2.5 m	561485	●●●

* Línea de productos

● = BSF ● = BSA ● = PUMI®

Elementos de mando y control

#07.02 BOCINA

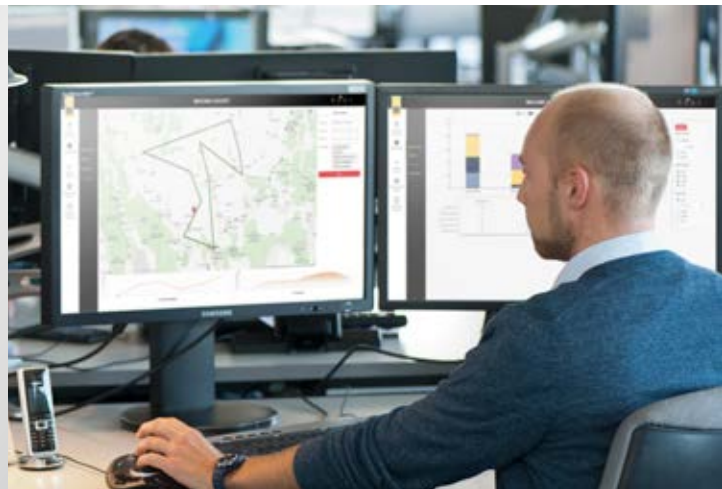
#07.02 Bocina

Denominación de artículo	Especificaciones	N.º de referencia	Línea de productos*
Bocina			
Bocina	24 V	018974005	●

MACHINE COCKPIT

Queremos dar juntos el siguiente paso hacia el futuro digital con un concepto pionero en la gestión de flotas: **Putzmeister Machine Cockpit**.

Este centro de información proporciona en formato intuitivo los principales datos de la máquina en tiempo real. Es un proceso completamente automático que quita trabajo a los conductores y evita la introducción de datos incorrectos.



Elementos de mando y control #07.03 SENSORES

Los sensores se encargan de la supervisión fiable de las presiones, temperaturas, posiciones y niveles de llenado relevantes. Además es posible analizar y correlacionar pormenorizadamente los datos obtenidos para evitar situaciones críticas y optimizar todos los sistemas.



Captador de presión

#07.03 Sensores

Denominación de artículo	Especificaciones	N.º de referencia	Línea de productos*
Presión			
Captador de presión	0–600 bar, 10–30 V DC	420220	● ● ●
Captador de presión	0–600 bar, CAN, 10–35 V	580089	●
Captador de presión	-1 a +1 bar, 10–30 V	538498	●
Captador de presión	-1 a +9 bar, 10–30 V	540000	●
Temperatura			
Sensor de temperatura	-25 °C a +100 °C, 1/4"	453554	● ● ●
Sensor de temperatura	-25 °C a +100 °C, 10 V	619088	●
Sensor de temperatura	55 °C, M14 x 1.5 mm	067860005	
Sensor de temperatura	70 °C, M14 x 1.5 mm	278493009	● ●
Sensor de temperatura	90 °C / 65 °C, M14 x 1.5 mm	403405	●
Inclinación y ángulo			
Transductor angular	+/- 30°, 10–30 V, 4–20 mA	541161	● ●
Transductor angular	+/- 180°, 10–30 V, CAN-V2	612008	●
Transductor angular	0–100°	439690	● ● ●
Transductor angular	0–120°	544185	●
Sensor de inclinación	1 eje 0–120°, CANopen Safety	542795	● ●
Sensor de inclinación	2 ejes +/- 20°, CANopen Safety		● ●
Transductor angular	CAN	574901	● ●
Transductor angular	-	708897	●
Sensor de longitud de cable			
Sensor de longitud de cable	5 m sin transmisor	690790	●
Sensor de longitud de cable	5 m CANopen Safety	690698	●
Interruptor límite e interruptor magnético			
Interruptor magnético	M12 x 1 mm	270321001	● ● ●
Interruptor límite mecánico	24 V, 50 A para superficie de apoyo de la pluma	631205	● ●
Interruptor límite mecánico	24 V, 50 A	595311	●
Interruptor límite sin contacto	M12 x 1 mm para cilindro de accionamiento	542817	●
Interruptor límite sin contacto	M18 x 1 mm para tubo oscilante «S»	266085005	●



Transductor angular



Sensor de inclinación



Sensor de longitud de cable



Interruptor límite mecánico

* Línea de productos

● = BSF ● = BSA ● = PUMI®

MANDO DE LA MÁQUINA

El mando de la máquina abarca la bomba, la pluma, las patas de apoyo, el mezclador en las PUMI®, funciones auxiliares como el agitador o la bomba de agua y el control del motor como interfaz del vehículo. Además del habitual telemando, hay elementos de mando para trabajos de mantenimiento y situaciones de emergencia en el cuadro de mando y en las cajas de mando locales. En los puntos críticos de la bomba hay pulsadores de parada de emergencia.

#08



Placa principal

Mando de la máquina

#08.01 MANDO DE LA MÁQUINA

#08.01 Mando de la máquina

Denominación de artículo	Especificaciones	N.º de referencia	Línea de productos*
Componentes del cuadro de mando			
Placa principal	-	406880	●
Módulo 1	24 V	451698	●
Módulo 20	24 V	405935	●
Módulo opcional 5	5, OSS, 24 V	404720	●
Microcontrolador	9-32 V; 40 MHz.2BB	453746	● ● ●
Módulos de mando y de teclado			
Módulo de mando con 3 teclas	para cuadro de mando, con gráfico CAN	439338	● ● ●
Módulo de mando con 5 teclas	para cuadro de mando, con gráfico CAN	528072	● ●
Módulo de teclado con 15 teclas	para zona estribo	585891	● ●
Módulo de teclado con 15 teclas	para zona apoyo izquierdo	651630	●
Módulo de teclado con 15 teclas	para zona apoyo derecho ●	651631	●
Módulo de teclado con 15 teclas	para mezclador	604505	●
Módulo de teclado con 15 teclas	para bomba tolva	604504	●



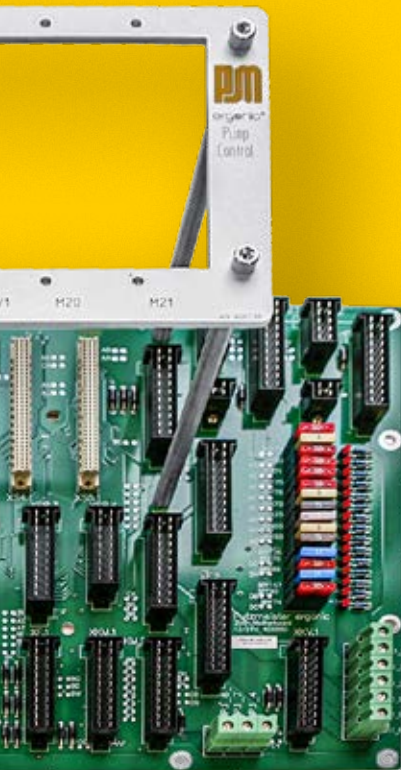
Módulo 20

* Línea de productos

● = BSF ● = BSA ● = PUMI®



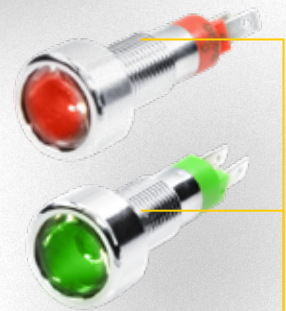
Módulo de teclado con 15 teclas



Pulsador

#08.01 Mando de la máquina

Denominación de artículo	Especificaciones	N.º de referencia	Línea de productos*
Interruptores/pulsadores en caja de mando y cuadro de mando			
Selector	0 – Enclavar	067032008	● ●
Selector	Enclavar – 0 – Enclavar	067033007	● ●
Selector	Enclavar – 0	067034006	● ●
Selector	Pulsar – 0 – Pulsar	067035005	● ●
Selector	Enclavar – Enclavar – Enclavar	293063003	●
Selector	Pulsar – 0 – Pulsar, 2 polos	232477003	● ●
Capuchón de goma	para selector y pulsador	067037003	● ●
Selector	Enclavar – 0 – Enclavar, 4 polos	258632000	● ●
Capuchón de goma	para pulsador, 4 polos	501987	●
Diodos, diodos luminosos			
Diodo luminoso, verde		244846004	● ● ●
Diodo luminoso, amarillo	24 V, 20 mA	252186002	● ●
Diodo luminoso, rojo	24 V, 20 mA	244847003	● ●
Diodo	1 000 V, 3 A	065151004	● ● ●
Relés			
Relé de conmutación	24 V, 20/30 A	269463006	● ● ●
Relés	24 V, 8 A, 2 changeover contacts	274147003	● ●
Relés	24 V, 6 A, 2 changeover contacts	415281	●
Relés	24 V, 8 A, 4 polos	602156	●
Mando Varios			
Pulsador con tapa amarilla tipo seta	-	433523	● ●
Pulsador con tapa negra tipo seta	-	433520	● ●
Caja de interruptor de parada de emergencia, completa	-	433369	● ● ●
Pulsador de parada de emergencia	para cuadro de mando y caja de interruptor	427386	● ●
Elemento de conmutación	para pulsadores de parada de emergencia	406329	● ●
Transpondedor	para superficie de apoyo de la pluma, agitador	534958	● ● ●
Dispositivo de evaluación	para superficie de apoyo de la pluma, agitador	531793	● ● ●
Interruptor de posición	para agitador, versión anterior	452208	● ●



Diodos luminosos



Relés conmutadores



Transpondedor

* Línea de productos

● = BSF ● = BSA ● = PUMI®

TELEMANDO INALÁMBRICO

El control de la pluma y la bomba se desarrolla básicamente a través del telemando inalámbrico Ergonic®. Actualmente en su tercera generación, el telemando inalámbrico ha dejado de ser un mero control remoto para convertirse en una auténtica central de distribución e información. Está compuesta por el receptor inalámbrico de la máquina y el emisor, que en caso de emergencia puede conectarse también por cable con la máquina.

#09

Telemando inalámbrico

#09.01 TELEMANDO INALÁMBRICO

#09.01 Telemando inalámbrico

Denominación de artículo	Especificaciones	N.º de referencia	Ergonic®			
			1	2	2F	3
Aparato de telemando						
Aparato de telemando	-	690719			●	●
Cable del telemando	-	695298			●	●
Pieza de distribución	-	646760			●	●
Aparato de telemando	-	449748	●			
Cable del telemando	32 polos, 25 m	433772	●			
Cable del telemando	32 polos, 40 m	433776	●			
Pantalla						
Lámina protectora pantalla	5 uds. para pantalla Ergonic® 1	501845	●			
Lámina protectora	para pantalla Ergonic® 2, 2F y 3	595365		●	●	●
Caja de emisor						
Parte inferior de carcasa	para Ergonic® 1	495537	●			
Parte inferior de carcasa	para Ergonic® 2	594966		●		
Parte inferior de carcasa	para Ergonic® 2F y 3	708639			●	●
Asas, arcos y estribos						
Asa	izquierda	400951	●			
Asa	derecha	400952	●			
Pieza lateral	Juego izquierda y derecha	708650			●	●
Arco antivuelco	Arco para telemando delante	292584004	●			
Estribo para correa	individual	292461004	●			
Estribo para correa	juego	708648			●	●
Pulsador						
Pulsador	-	595012		●	●	●
Pulsador	lateral	595017		●	●	●
Pulsador	-	294941001	●			



Ergonic® 2 Facelift (2F)



Ergonic® 2



Ergonic® 1



- Lateral Pulsador
- Estribos laterales para correa
- Pulsador
- Mando giratorio Interruptor giratorio/ Potenciometro
- Mando giratorio Fuelle Lateral
- Lateral Stop Pulsador
- Piezas laterales

#09.01 Telemando inalámbrico

Denominación de artículo	Especificaciones	N.º de referencia	Ergonic [®]			
Joystick			1	2	2F	3
Joystick	2 ejes	487161	●			
Joystick	3 ejes	487160	●			
Joystick	2 ejes con placa adaptadora	292116003	●			
Joystick	3 ejes con placa adaptadora	291273002	●			
Generador de impulsos	-	518999	●			
Joystick	-	595011		●		
Joystick	-	708652			●	●
Mando giratorio	-	466329	●		●	●
Mando giratorio	-	661386		●		
Fuelle	-	292129003	●			
Fuelle	-	661384		●	●	●
Potenciometro	PE30 4,7 KOHM	067735004	●	●	●	
Interruptor giratorio			1	2	2F	3
Interruptor giratorio	-	595016		●	●	●
Potenciometro	-	249791002	●	●	●	●
Interruptor giratorio	EBC on/off	241402001	●			
Mando giratorio	Tapa para interruptor giratorio	255255008	●	●	●	●
Pulsador de parada			1	2	2F	3
Pulsador de parada	-	708642		●	●	●
Pulsador de parada	-	241401002	●	●		
Selector			1	2	2F	3
Selector	1-0-1	241502008	●			
Selector	1-0-1	295755005	●			
Selector	1-1	241504006	●			
Selector	R-0-R	418164	●			
Tapa de protección contra agua	para selector	241416000	●			
Capuchón de goma	para selector	249520008	●			

Tecnología de máquinas | #09 Telemando inalámbrico

#09.01 Telemando inalámbrico

Denominación de artículo	Especificaciones	N.º de referencia	Ergonic®			
			1	2	2F	3
Batería			1	2	2F	3
Batería	NiMH Batería para Ergonic® 1	458017	●			
Batería	Li-ion Batería para Ergonic® 2	580792		●		
Batería	Li-ion Batería para Ergonic® 2 Facelift y Ergonic® 3	682001			●	●
Cargador de batería			1	2	2F	3
Cargador de batería	para batería NiMH Ergonic® 1	459061	●			
Cargador de batería	para batería Li-ion Ergonic® 2	594997		●		
Cargador de batería	para batería Li-ion Ergonic® 2 Facelift y Ergonic® 3	686748			●	●
Compartimiento de batería para emisor			1	2	2F	3
Compartimiento de batería para	NiMH para Ergonic® 1	495536	●			
Antena para emisor			1	2	2F	3
Antena	430-440 MHz Ergonic® 1 para emisor	280469005	●			
Antena	869 MHz Ergonic® 1	434446	●			
Cable de antena	SMA - MMCX, 300 mm	607917	●			
Cable de antena	SMA - SMB, 300 mm	519170	●			
Antena interna	410-440 MHz	594969		●	●	●
Antena interna	2.4 GHz	650886		●	●	●
Antena para receptor inalámbrico			1	2	2F	3
Antena de vehículo	450/950 MHz Ergonic® 1	434444	●			
Antena de vehículo	FL 30, 869 MHz	406519	●			
Antena de vehículo	FL 70, 433 MHz	225696008	●			
Antena de vehículo	410-440 MHz Ergonic® 2, 2F und 3	595372		●	●	●
Antena de vehículo	2.4 GHz Ergonic® 1 y Ergonic® 2	610401	●	●		
Antena de vehículo	2.4 GHz Ergonic® 2 Facelift	693975			●	
Cable de antena	3 m Ergonic® 1	434447	●			
Cable de antena	3 m Ergonic® 2	595371		●	●	●
Cable del telemando			1	2	2F	3
Cable de conexión	20 m	420459		●	●	●
Cable de conexión	30 m	592903		●	●	●
Caperuza guardapolvo		412506		●	●	●
Accesorios para transporte			1	2	2F	3
Correa de transporte abdominal	FSE 727	580794		●	●	●
Correa de transporte abdominal	82-132 cm	288778002	●			●
Correa de transporte cervical	-	403322		●	●	●
Correa hombrera	-	295773003	●			
Prolongación	máx. de 33 cm	618910	●	●	●	●
Cerradura de correa	-	271294001	●	●	●	●



Batería Li-Ion



Cargador DC



Receptor inalámbrico



Correa de transporte abdominal

FACILIDAD DE MANEJO MADE BY PUTZMEISTER

Qué significa Ergonic® inside: máquinas que se caracterizan por una instalación rápida, alto rendimiento de trabajo, bajo consumo y resistencia al desgaste. Y lo que cuenta para el operador: los trabajos requieren menos esfuerzo.

ergonic[®]
inside



CIRCUITO DE AGUA



#10

El circuito de agua de las autobombas sirve para limpiar la máquina a pie de obra inmediatamente después de bombear. La mayor parte de la suciedad y restos se pueden eliminar con agua a una presión máx. de 25 bar. Pueden adquirirse opcionalmente bombas de agua de alta presión de 100 a 140 bar, junto con un amplio abanico de accesorios.

Circuito de agua #10.01 CIRCUITO DE AGUA

Bomba de agua de alta presión

#10.01 Circuito de agua

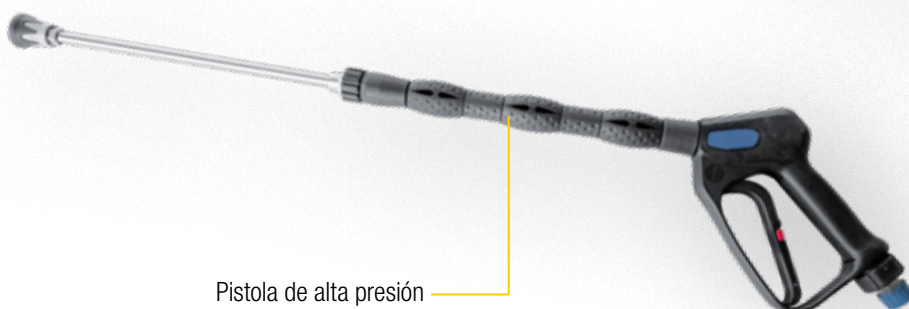
Denominación de artículo	Especificaciones	N.º de referencia	Línea de productos*
Depósito de agua			
Depósito de agua de plástico	610 l	443328	●
Depósito de agua de plástico	700 l	651043	●
Depósito de agua de plástico	800 l	537044	●
Depósito de agua de plástico	880 l	443337	●
Bomba de agua de limpieza			
Bomba de agua de limpieza	WP 50	018533006	●
Bomba de agua de limpieza	CNP CDLK 4-160	572219	●●
Bomba de agua de limpieza	CRK4-160	404435	●
Pistola de limpieza 25 bar	60 l/min, 60 bar	627941	●
Bomba de agua de alta presión			
Bomba de agua de alta presión con motor	13,2 l/min, 140 bar generación 3	619555	●
Bomba de agua de alta presión con motor	13,2 l/min, 140 bar generación 2	457254	●●
Bomba de agua de alta presión	generación 2 y 3	459051	●●
Kit de repuesto juntas	bomba de agua de alta presión	430353	●●
Kit de repuesto válvulas	bomba de agua de alta presión	430351	●●
Kit de reparación válvulas	bomba de agua de alta presión	459055	●●
Pistola de alta presión	350 bar con boquilla	433902	●●
Manguera de alta presión	215 bar, 10 000 mm, M22 x 1,5	429918	●●

* Línea de productos

● = BSF ● = BSA ● = PUMI®



Bomba de agua de limpieza



Pistola de alta presión

ELEMENTOS MONTADOS Y ACCESORIOS

Las bombas de hormigón Putzmeister cuentan con un equipamiento de serie muy completo. Para ser aún más flexible y estar mejor preparado para las diferentes necesidades y requerimientos de las intervenciones actuales, Putzmeister ofrece una gama extraordinariamente extensa de accesorios y equipamientos especiales.

#11



Peldaño

Elementos montados y accesorios

#11.01 ELEMENTOS MONTADOS

En Putzmeister encontrará siempre los accesorios más adecuados para llevar a buen fin los retos diarios y los diferentes requerimientos. Aquí encontrará una pequeña selección. Putzmeister ofrece numerosas posibilidades para mejorar el confort y la seguridad de acceso a la máquina y ganar espacio suplementario en el que guardar a buen recaudo tuberías de transporte, accesorios, herramientas y documentación.

#11.01 Elementos montados

Denominación de artículo	Especificaciones	N.º de referencia	Línea de productos*
Escaleras			
Peldaño	B = 300 mm	247010002	●
Peldaño izquierdo	Alu	415293	●
Peldaño derecho	Alu	424747	●
Escalera	-	640416	●
Pasamanos	Alu	411687	●
Caja			
Depósito de placas Pripro	770 x 250 x 720 mm izquierda	563989	●
Depósito de placas Pripro	770 x 250 x 720 mm derecha	564020	●
Depósito de placas y maderas cuadradas Pripro	770 x 370 x 720 mm izquierda	563561	●
Depósito de placas y maderas cuadradas Pripro	770 x 370 x 720 mm derecha	563562	●
Caja Pripro	770 x 400 x 550 mm	581000	●
Caja Pripro	770 x 450 x 550 mm	541953	●
Caja pata giratoria completa	para pata giratoria	654461	●
Contenedor	para 3 bolas esponja con soporte	543236	●
Cierre autoblocante	para rollo de documentos	543092	●●
Placa de fijación	para soporte de tubos -	589988	●
Muelle de gas	280 N	467077	●●●
Muelle de gas	150 N	460960	●
Bisagra	para cajas de almacenamiento Pripro	486630	●
Guardabarros			
Guardabarros	Ø 650 mm con spray guard	539182	●●
Guardabarros	Ø 650 mm sin spray guard	539204	●●
Estribo de soporte	para guardabarros completo	585084	●●

* Línea de productos

● = BSF ● = BSA ● = PUMI®



Contenedor para bolas esponja

Elementos montados y accesorios #11.02 ACCESORIOS

En Putzmeister encontrará siempre los accesorios más adecuados para llevar a buen fin los retos diarios y los diferentes requerimientos. Aquí encontrará una pequeña selección.



Caja de herramientas completa con herramientas

#11.02 Accesorios

Denominación de artículo	Especificaciones	N.º de referencia	Línea de productos*
Apoyo			
Placa de apoyo	600 x 600 x 50 mm 400 kN	570943	● ●
Placa de apoyo	600 x 600 x 50 mm 400 kN con bores	296705009	●
Placa de apoyo	600 x 600 x 50 mm 500 kN con recess	453593	●
Madera cuadrada	150 x 150 x 600 mm	284723006	●
Madera cuadrada	150 x 150 x 1 000 mm	280546009	●
Aceite hidráulico para conservación			
Filtro	4 bar, 8 l/min	279994002	●
Set de análisis PM para aceites hidráulicos	-	257260004	● ● ●
Tapa de limpieza	Ø 235 mm, completa	235217008	● ● ●
Tapa de limpieza	Ø 235 mm	295052009	● ● ●
Tubo de protección	LW125	242785002	● ●
Sistema de filtro en derivación móvil	-	488925	● ● ●
Cierre de depósito			
Cierre de depósito	B 80	019291004	●
Cierre de depósito	4", con cerradura	A017048	●
Cierre de depósito	B 50	041708002	●
Equipos de medición y pruebas			
Calibre de grosores de pared	mecánico	454460	● ● ●
Calibre de grosores de pared	por ultrasonidos	277434001	● ● ●
Acoplante para ultrasonidos	250 ml	254025006	● ● ●
Material de fijación			
Cable de seguridad	Ø 12 x 1 000 mm	066321008	● ●
Gancho de carga	para tubos flexibles	501889	● ●
Mosquetón	100 x 10 mm	280644008	● ●
Correa de amarre	1 000 x 25 mm	482400	● ●
Caja de herramientas			
Caja de herramientas	con tres secciones	018440005	● ● ●
Caja de herramientas	completa con herramientas	024449003	● ● ●
Caja de herramientas	-	000111009	● ● ●

* Línea de productos

● = BSF ● = BSA ● = PUMI®



Madera cuadrada



Cierre de depósito



Instrumento de medida del grosor de pared por ultrasonidos

Elementos montados y accesorios

#11.03 SISTEMAS DE CÁMARAS E ILUMINACIÓN

Putzmeister dispone de numerosos conceptos de iluminación y sistemas de cámaras para ver y ser vistos con total claridad.

#11.03 Sistemas de cámaras e iluminación

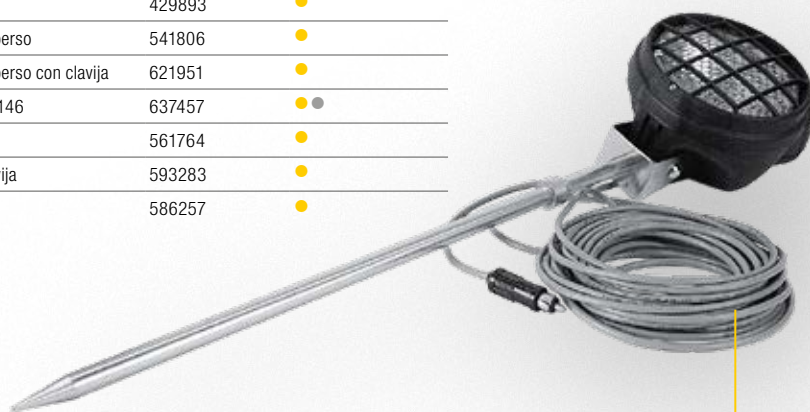
Denominación de artículo	Especificaciones	N.º de referencia	Línea de productos*
Cámara			
Sistema de cámaras de marcha atrás	completo	622579	● ●
Cámara gran angular	Heavy Duty	733393	●
Cámara TVI	para 360° HD	734076	●
Alumbrado			
Foco de trabajo	24 V, 70 W	083691009	●
Foco de trabajo	24 V, 70 W	286270007	●
Foco de trabajo	24 V, 18 W LED spot	547982	●
Foco de trabajo	24 V, 24 W LED	656634	●
Luz de vehículo	24 V, 0.96 W LED	429893	●
Luz de vehículo	24 V, 3 W LED foco LED haz disperso	541806	●
Luz de vehículo	24 V, 1 W LED foco LED haz disperso con clavija	621951	●
Luz de vehículo	24 V, LED amarillo redondo D = 146	637457	● ●
Luz de vehículo LED	LED destellante verde con clavija	561764	●
Luz de vehículo LED	LED destellante amarillo con clavija	593283	●
Luz de vehículo LED	LED destellante rojo con clavija	586257	●

* Línea de productos

● = BSF ● = BSA ● = PUMI®



Cámara



Foco de trabajo

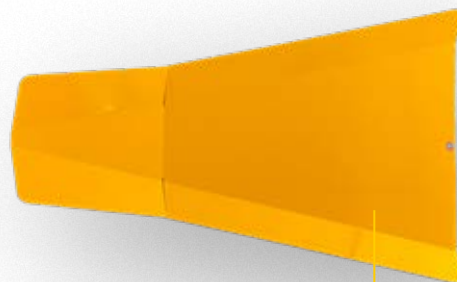
Elementos montados y accesorios

#11.04 ACCESORIOS PARA PUMI®

Putzmeister dispone también de una amplia gama de accesorios a medida para hormigoneras sobre camión con la tradicional calidad Putzmeister.

#11.04 Accesorios para PUMI®

Denominación de artículo	Especificaciones	N.º de referencia
Rotor		
Manguera de bomba	Ø 125 x 3 120 mm	290111000
Manguera de bomba	Ø 125 x 3 850 mm	290153000
Cono de aspiración	Ø 125 mm GS52	290179000
Canaleta		
Canaleta	PUMI® TX30	598291
Enrollador de manguera		
Enrollador de manguera	HD 15 m 22x1.5 AG/IG	625245
Enrollador de manguera	hidráulico/eléctrico izquierda	412059
Enrollador de manguera	hidráulico/eléctrico izquierda	412057
Enrollador de manguera	1/2" 15 m	627690
Enrollador de manguera	para bomba de agua izquierda	653893
Enrollador de manguera de agua	6,3 m – 330 bar	557927



Canaleta

MEDIOS DE PRODUCCIÓN

Tecnología de máquinas

Nuestros lubricantes y aceites hidráulicos de altas prestaciones son la mejor opción. Resisten las elevadas cargas dinámicas, cumplen los exigentes requisitos de las máquinas Putzmeister y reducen los costes de mantenimiento de forma permanente.

La lechada Putzmeister ha demostrado ser idónea como aditivo para mejorar la facilidad de bombeo y reducir el desgaste, la abrasión y la presión de transporte. Son muchas las empresas que confían desde hace años en este sencillo y a la vez eficaz aditivo de bombeo que ayuda a preservar el medio ambiente y la propia economía.

#12



Grasa para mangueras de rotor

Medios de producción

#12.01 MEDIOS DE PRODUCCIÓN

#12.01 Medios de producción

Denominación de artículo	Especificaciones	N.º de referencia
Aceite hidráulico		
Aceite hidráulico	HLP46 DIN 51524-2	000171007
Aceite hidráulico	HEES 46 EEL	484527
Grasas y aceites de engranajes		
Grasa para mangueras de rotor	0,85 kg	641163
Grasa para mangueras de rotor	5 kg	252305003
Cartucho de grasa	0,4 kg	000113007
Aceite de engranajes	CLP220	000101006
Aditivo de bombeo		
Lechada Putzmeister	0,227 kg	265389003
Lechada Putzmeister	cubo de 18 l con 25 bolas de 0,227 kg	266743004



Lechada Putzmeister

FILTRO DE ACEITE EN DERIVACIÓN

Para mantener el aceite hidráulico limpio el máximo tiempo posible, recomendamos nuestro filtro de aceite en derivación opcional (n.º de referencia 279994002). Actúa como un microfiltro de alta eficacia con separador de agua integrado. Menos cambios de aceite, menos desgaste, prevención de averías de la parte hidráulica y una mayor disponibilidad de la máquina son argumentos imbatibles a favor de una inversión que se amortiza en muy poco tiempo. De estructura compacta, es fácil de montar y se puede intercalar en diferentes posiciones.



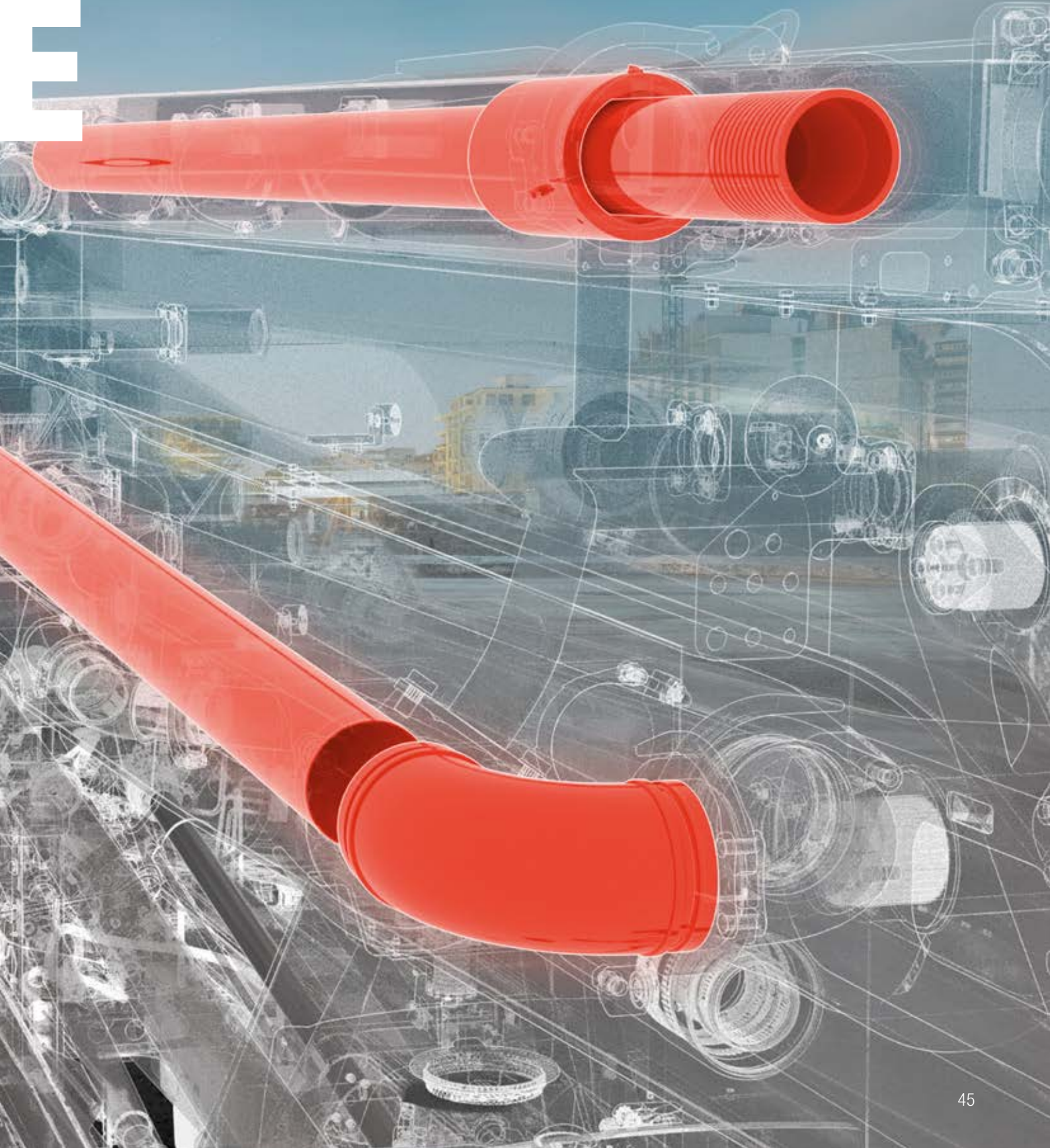
Piezas y accesorios originales

TUBERÍAS DE TRANSPORTE

Tubería de transporte

Sistemas de tuberías, mangueras de transporte o equipos de limpieza, Putzmeister ofrece tanto soluciones económicas para costes operativos bajos como categorías de calidad estructuradas y opciones de selección para cualquier requisito. Incluido naturalmente el asesoramiento competente por parte de nuestros proveedores de servicio y trabajadores cualificados.

EE



#13 ACCESORIOS DE LIMPIEZA

Para garantizar un funcionamiento sin fallos durante muchos años es indispensable que la tubería de transporte esté limpia. Putzmeister ofrece material de alta calidad y ajuste preciso para todos los requisitos. Nuestras bolas esponja y Pistón de limpieza garantizan la eliminación óptima y total de los restos de hormigón de las tuberías de transporte.

#13

Accesorios de limpieza

#13.01 BOLA/DADO/CILINDRO ESPONJA

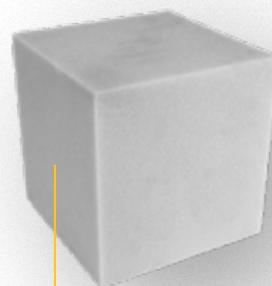
Las esponjas Putzmeister están hechas de un caucho tenaz especialmente resistente al desgarro cuya calidad se mantiene intacta tras varias pasadas sin perder un ápice de la capacidad limpiadora.

#13.01 Bola/dado/cilindro esponja

Denominación de artículo	Size	Nominal diameter	N.º de referencia
Bola esponja blanda			
Bola esponja blanda	Ø 80 mm	DN 65 y DN 75	422531
Bola esponja blanda	Ø 120 mm	DN 75 to DN 100	230227006
Bola esponja blanda	Ø 150 mm	DN 120 to 140	230229004
Bola esponja blanda	Ø 175 mm	DN 150	458742
Bola esponja media			
Bola esponja media	Ø 60 mm	DN 50	000212005
Bola esponja media	Ø 90 mm	DN 75	633630
Bola esponja media	Ø 100 mm	DN 80	295904005
Bola esponja media	Ø 120 mm	DN 100	016091003
Bola esponja media	Ø 150 mm	DN 120 to DN 140	018841002
Bola esponja media	Ø 175 mm	DN 150	026650007
Bola esponja dura			
Bola esponja dura	Ø 60 mm	DN 50	233494001
Bola esponja dura	Ø 80 mm	DN 65 y DN 75	000246000
Bola esponja dura	Ø 120 mm	DN 100	234053001
Bola esponja dura	Ø 150 mm	DN 120 to DN 140	223673007
Bola esponja dura	Ø 175 mm	DN 150	406379
Dado limpieza			
Dado limpieza	Ø 125 mm	DN 100 to DN120	063567001
Dado limpieza	Ø 150 mm	DN 125	063597000
Cilindro esponja			
Cilindro esponja	Ø 140 x 150 mm	DN 125	504034
Cilindro esponja	Ø 175 x 200 mm	DN 150	513102



Sponge ball



Dado limpieza



Cilindro esponja

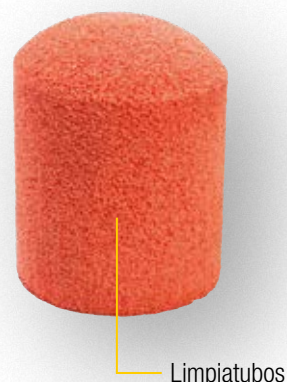
Accesorios de limpieza

#13.02 PISTÓN DE LIMPIEZA

Los pistones de limpieza son más duraderos y ofrecen mejores resultados de limpieza. Para la tubería de la pluma se pueden usar limpiatubos o un pistón de limpieza de caucho especialmente flexible.

#13.02 Pistón de limpieza

Denominación de artículo	Size	Nominal diameter	N.º de referencia
Limpiatubos			
Limpiatubos	Ø 80 x 105 mm	DN 65	257107002
Limpiatubos	Ø 120 x 150 mm	DN 100	256126000
Limpiatubos	Ø 150 x 180 mm	DN 120 y DN 125	253086004
Pistón de limpieza de caucho			
Pistón de limpieza	Ø 100	solo para tubería estacionaria	253952002
Pistón de limpieza	Ø 125	solo para tubería estacionaria	253953001
Pistón de limpieza	Ø 125 flexible	flexible para tubería de pluma y estacionaria	265417001
Pistón de limpieza	Ø 150	solo para tubería estacionaria	253955009



Limpiatubos



Pistón de limpieza

Accesorios de limpieza

#13.03 TUBOS RECEPTORES, TUBOS Y TAPAS

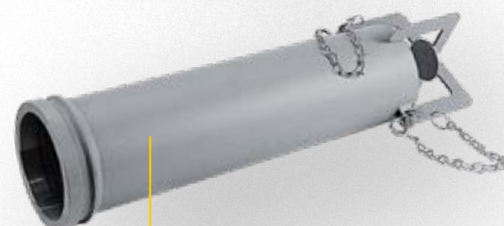
Putzmeister tiene en su gama tubos y tapas de limpieza para la conexión segura de agua y aire a presión. Los tubos receptores son un elemento indispensable para una limpieza segura: se utilizan para recoger esponjas y limpiatubos y para evitar la salida descontrolada de restos de hormigón y agua.

#13.03 Tubos receptores, tubos y tapas

Denominación de artículo	Especificaciones	N.º de referencia
Tubo de limpieza para limpieza con agua o aire a presión		
Tubo de limpieza	SK 100 / 4.5"; con manómetro, conexión y descarga de presión	276711000
Tubo de limpieza	SK 125 / 5.5"; con manómetro, conexión y descarga de presión	276591000
Tapa de limpieza para conexión de agua		
Tapa de limpieza	DN 100 / 4"	054372001
Tapa de limpieza	DN 100 / 4.5"	057618005
Tapa de limpieza	DN 120 / 5"	054373000
Tapa de limpieza	DN 125 / 5.5"	057619004
Tapa de limpieza	DN 150 / 6"	054374009
Tubo receptor		
Tubo receptor	SK 65 / 3"; para bolas esponja hasta 80 mm	277920007
Tubo receptor	SK 100 / 4.5"; para bolas esponja hasta 120 mm	276715006
Tubo receptor	SK 120 / 5.0"; para bolas esponja hasta 150 mm	279243009
Tubo receptor	SK 125 / 5.5"; para bolas esponja hasta 120 mm	276593008
Tubo receptor	SK 150 / 6.0"; para bolas esponja hasta 150 mm	279234005



Tubo de limpieza



Tubo receptor

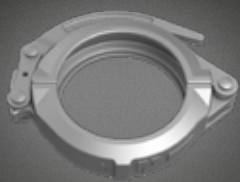
Tubería de transporte

PUTZMEISTER SISTEMA DE TUBERÍAS

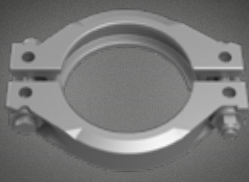
- # CALIDAD INMEJORABLE
- # MÁXIMA DISPONIBILIDAD
- # ALTA RENTABILIDAD



TIPOS DE ACOPLAMIENTO



Acoplamiento de palanca SK-H
Unión flexible con bloqueo por pasador, idónea para trabajos de colocación y apertura sencillos



Acoplamiento roscado ZX-S y SK-S
Unión absolutamente estanca y segura, idónea para colocación fija permanente o temporal.



Acoplamiento de mordaza ZX-K y SK-K
Unión segura, idónea para colocación rápida.



Acoplamiento de cuña ZX-W
Unión segura, diseñada para apertura ultrarrápida.

Nuestra marca Proline es sinónimo de máxima calidad por lo que respecta a resistencia a la presión, solidez y resistencia al desgaste. Disponemos de tubos rectos, codos, reducciones y muchos otros componentes para tuberías.

TUBERÍA DE PLUMA

- # Flexible, giratoria, robusta y resistente
- # Sistema de acoplamiento: SK
- # Diámetros nominales: DN 100, DN 117, DN 125

TUBERÍA DE PLATAFORMA

- # Robusta y resistente al desgaste
- # Sistemas de acoplamiento: SK y ZX (tubos de tolva)
- # Diámetros nominales: DN 125, DN 150

TUBERÍA ESTACIONARIA

- # Resistente a altas presiones, robusta, numerosas variantes
- # Sistemas de acoplamiento: ZX y SK
- # Diámetros nominales: DN 50 hasta DN 200



SISTEMAS DE ACOPLAMIENTO



Sistema de acoplamiento SK

- # Colocación flexible y rápida
- # Para transporte de hormigón
- # Resiste presiones de hasta 85 bar



Sistema de acoplamiento ZX

- # Estanco y robusto
- # Para bombeo de hormigón y materias consistentes
- # Resiste presiones de hasta 250 bar

PROLINE 1000



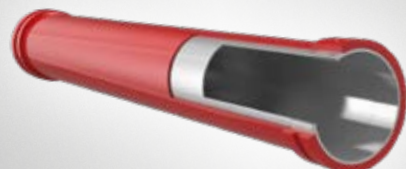
- # Tubo capa simple
- # ST52
- # 85 bar
- # Económico
- # Para fluidos abrasivos ligeros y normales

PROLINE 2000



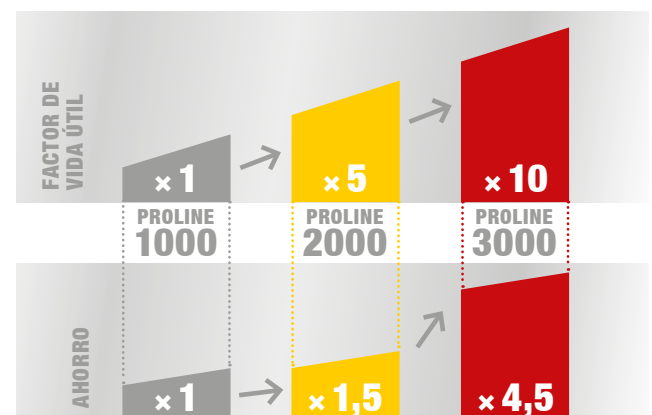
- # Tubo doble capa
- # Tubo interior endurecido hasta 63 HRC
- # 85 bar
- # Resistente
- # Fluidos muy abrasivos

PROLINE 3000



- # Tubo doble capa
- # Tubo interior endurecido hasta 67 HRC
- # 85 bar
- # Máxima resistencia
- # Fluidos muy abrasivos

PROLINE COMPARACIÓN DE EFICACIA



* Considerando los costes totales durante el periodo de vida útil de Proline 3000

TUBOS PARA TOLVA Y PLATAFORMA

El tramo entre la tolva y la pluma está especialmente sujeto a desgaste porque es donde la presión es máxima. La reducción de la tubería a DN 125 y el desvío hacia la tubería ascendente son además dos de los puntos en los que se produce mayor abrasión.

En estas zonas, Putzmeister utiliza componentes reforzados y optimizados para estas posiciones con la finalidad de garantizar un desgaste uniforme en toda la longitud de la tubería. De este modo se optimiza la vida útil y se puede sustituir de una vez la tubería de transporte entera sin "desperdiciar" vida útil de tubos individuales. Se ahorra así tiempo y dinero, además de asegurar la disponibilidad de la bomba de hormigón.

#14

PROLINE 1000 PROLINE 2000 PROLINE 3000



PROLINE
by Putzmeister



Material:	Capa simple ST52	Doble capa con tubo interior endurecido	Doble capa con tubo interior endurecido
Acoplamiento:	SK 125 / 5.5"	SK 125 / 5.5"	SK 125 / 5.5"
Presión de trabajo:	85 bar	85 bar	85 bar
Grosor de pared en plataforma:	7,1 mm	5,6 + 3,0 mm	5,6 + 3,0 mm
Dureza:	-	hasta 63 HRC	hasta 67 HRC
Longitud:	80-6000 mm	80-6000 mm	80-6000 mm



Material:	Capa simple ST52	Doble capa con tubo interior endurecido	Doble capa con tubo interior endurecido
Acoplamiento:	SK 125 / 5.5"	SK 125 / 5.5"	SK 125 / 5.5"
Presión de trabajo:	85 bar	85 bar	85 bar
Grosor de pared en plataforma:	7,0-12,0 mm	7,0 + 4,0 mm	7,0 + 2,0 mm
Dureza:	-	hasta 63 HRC	hasta 67 HRC
Ángulo:	5-90°	5-90°	5-90°

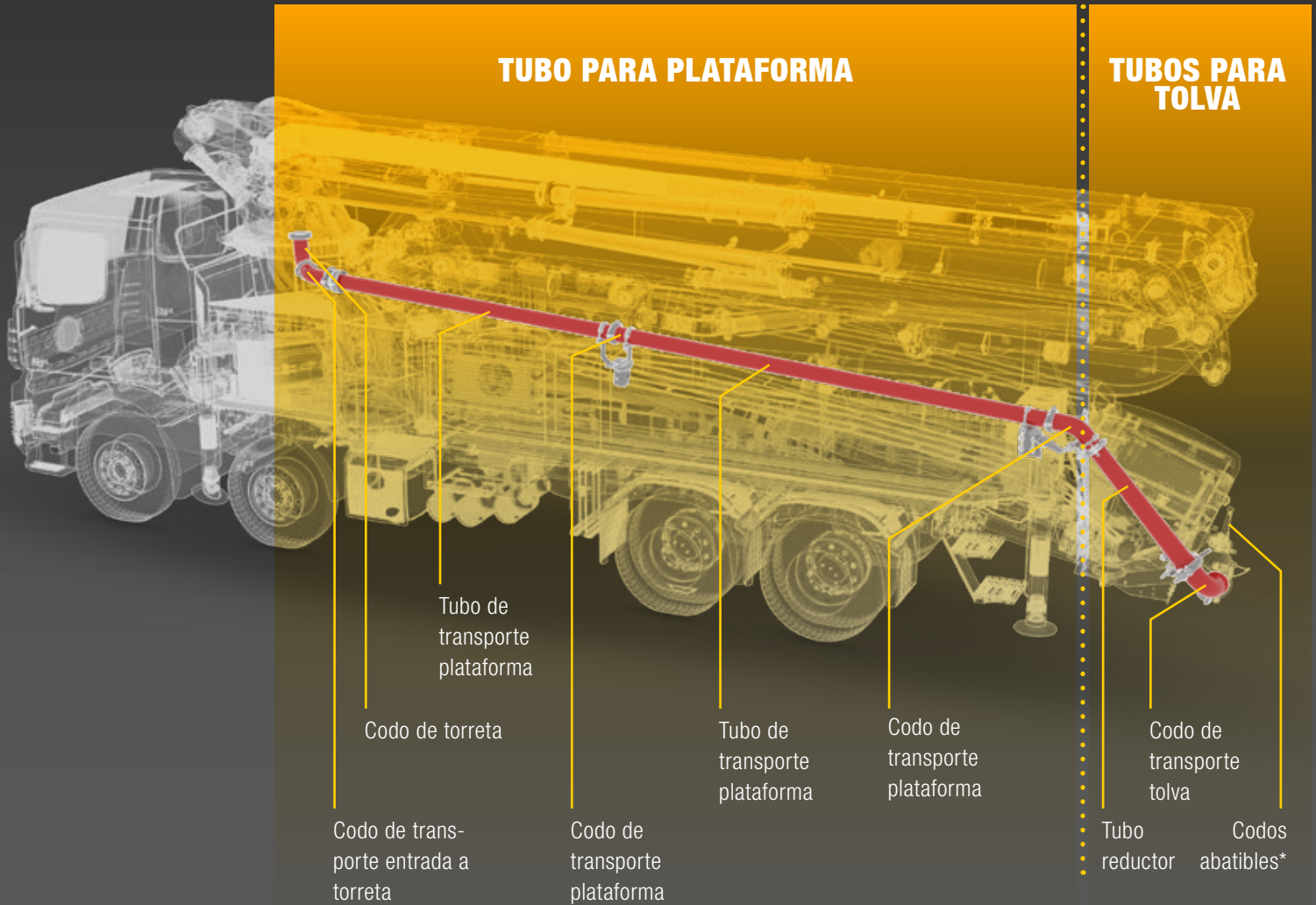
Tubos para tolva y plataforma

#14.01 TUBOS PARA TOLVA

#14.01 Tubos para tolva

Denominación de artículo	Especificaciones	Peso neto	N.º de ref.	Peso neto	N.º de ref.	Peso neto	N.º de ref.
Codo de transporte		Proline 1000		Proline 2000		Proline 3000	
Codo de transporte	ZX 150 / 6.0"; 90° Fundición	-	-	-	-	29,3 kg	292079001
Codo de transporte	ZX 150 / 6.0"; 90°	-	-	22 kg	422189	29,3 kg	445070
Tubo reductor / Tubo reductor en T		Proline 1000		Proline 2000		Proline 3000	
Tubo reductor	ZX 150 / 6.0" - SK 125 / 5.5"; 1200 mm	40 kg	435338	39 kg	277401005	39 kg	441016
Tubo reductor	ZX 150 / 6.0" - SK 125 / 5.5"; 1000 mm	26 kg	449713	39 kg	277400006	29 kg	445072
Tubo reductor en T	SK 150 / 6.0" - SK 125 / 5.5" con derivación SK 125 / 5.5"; 1200 mm	-	-	-	-	36 kg	291464002
Tubo reductor en T	ZX 150 / 6.0" - SK 125 / 5.5" con derivación SK 125 / 5.5"; 1200 mm	-	-	-	-	44 kg	412980
Tubo en T PUMI®		Proline 1000		Proline 2000		Proline 3000	
Tubo en T PUMI®	SK 125 / 5.5"; 500 mm	15.4 kg	281557000	17.0 kg	244442000	16.0 kg	289779000

VISTA GENERAL



* En la página 20

Tubos para tolva y plataforma

#14.02 TUBO PARA PLATAFORMA

#14.02 Tubo para plataforma

Denominación de artículo	Especificaciones	Peso neto	N.º de ref.	Peso neto	N.º de ref.	Peso neto	N.º de ref.
Tubo de transporte plataforma		Proline 1000		Proline 2000		Proline 3000	
Tubo de transporte	SK 125 / 5.5"; 200 mm	5,5 kg	548679	6,7 kg	560669	6,7 kg	584516
Tubo de transporte	SK 125 / 5.5"; 1500 mm	35,6 kg	275215002	43,1 kg	287669002	43,1 kg	422318
Tubo de transporte	SK 125 / 5.5"; 3000 mm	70,3 kg	274570007	85,1 kg	287673001	85,1 kg	416972
Tubo de transporte	SK 125 / 5.5"; 3500 mm	81,9 kg	556077	99,1 kg	287674000	99,1 kg	422320
Codo de transporte plataforma y entrada a torreta		Proline 1000		Proline 2000		Proline 3000	
Codo de transporte	SK 125 / 5.5"; 10°	3,2 kg	088026006	4,3 kg	234060007	3,8 kg	416960
Codo de transporte	SK 125 / 5.5"; 30°	4,6 kg	258935008	9,0 kg	595267	5,7 kg	416957
Codo de transporte	SK 125 / 5.5" con prolongación en ambo extremos 120 mm; 45°	13,4 kg	537076	15,2 kg	530217	15,2 kg	536862
Codo de transporte	SK 125 / 5.5" con prolongación en un extremo 240 mm; 45°	14,6 kg	427190	-	-	14,0 kg	429752
Codo de torreta		Proline 1000		Proline 2000		Proline 3000	
Codo de torreta	SK 125 / 5.5"; 90°	15,9 kg	261402007	16,0 kg	027630000	14,6 kg	410457

TUBERÍA DE LA PLUMA

La tubería de la pluma distribuidora debe ser robusta, hermética, flexible y rotable, y tener además una vida útil lo más larga posible. La tubería para plumas Putzmeister reúne estos requisitos. Los tres niveles de calidad disponibles cubren el grado de disponibilidad de maquinaria y de costes operativos óptimo según el volumen de inversión. Nuestra larga experiencia nos ha enseñado, no obstante, que

nuestro tubo de doble capa Proline 3000 endurecido hasta 67 HRC es la opción más rentable para materiales muy abrasivos y volúmenes de bombeo grandes. La resistencia óptima al desgaste a nivel del collar de entrada y de salida y en otros tramos críticos, como los codos de las articulaciones giratorias, el material exhibe una resistencia inusualmente duradera a las cargas.

#15

PROLINE 1000 PROLINE 2000 PROLINE 3000



	PROLINE 1000	PROLINE 2000	PROLINE 3000
Material:	Capa simple ST52	Doble capa con tubo interior endurecido	Doble capa con tubo interior endurecido
Acoplamiento:	SK 100 / 4.5" y SK 125 / 5.5"	SK 100 / 4.5" y SK 125 / 5.5"	SK 117 / 5.5" y SK 125 / 5.5"
Presión de trabajo:	85 bar	85 bar	85 bar
Grosor de pared en plataforma:	3,6 mm or 4,0 mm	2,0 + 2,0 mm o 2,5 + 2,0 mm	2,0 + 1,5 mm o 3,0 + 1,5 mm
Dureza:	-	hasta 63 HRC	hasta 67 HRC
Longitud:	80-6000 mm	80-6000 mm	80-6000 mm

PROLINE
by Putzmeister



	PROLINE 1000	PROLINE 2000	PROLINE 3000
Material:	Capa simple ST52	Doble capa con tubo interior endurecido	Doble capa con tubo interior endurecido
Acoplamiento:	SK 125 / 5.5"	SK 125 / 5.5"	SK 125 / 5.5"
Presión de trabajo:	85 bar	85 bar	85 bar
Grosor de pared en plataforma:	7,0-12,0 mm	7,0 + 4,0 mm	7,0 + 2,0 mm
Dureza:	-	hasta 63 HRC	hasta 67 HRC
Longitud:	5-90°	5-90°	5-90°

TUBO DE AJUSTE

La mayoría de tubos de la bomba de hormigón tienen longitudes estándar definidas. Sin embargo, también existen tubos de ajuste para la tubería de la pluma y la plataforma. La longitud de los tubos de ajuste depende de la longitud exacta del brazo de la pluma y de las tolerancias de fabricación. Una tubería que tiene siempre la misma longitud tiende a deformarse, es difícil de montar y, como consecuencia, a menudo tiene pérdidas de estanqueidad.

Las longitudes de los tubos de ajuste de sus máquinas Putzmeister están también completamente documentadas. De este modo obtendrá rápidamente y sin complicaciones el tubo de ajuste requerido.



Tubería de la pluma #15.01 SK 100/4.5"

#15.01 SK 100 / 4.5"

Denominación de artículo	Especificaciones	Peso neto	N.º de ref.	Peso neto	N.º de ref.	Peso neto	N.º de ref.
Tubo de transporte SK 100		Proline 1000		Proline 2000		Proline 3000	
Tubo de transporte	SK 100 / 4.5"; 1000 mm	10,8 kg	056861002	11,0 kg	288130006	-	-
Tubo de transporte	SK 100 / 4.5"; 1500 mm	15,4 kg	424364	15,4 kg	288134002	-	-
Tubo de transporte	SK 100 / 4.5"; 2000 mm	20,0 kg	056862001	24,0 kg	288138008	-	-
Tubo de transporte	SK 100 / 4.5"; 3000 mm	29,3 kg	056863000	34,0 kg	288146003	-	-
Tubo de transporte	SK 100 / 4.5"; 4000 mm	38,5 kg	413823	43,2 kg	288154008	-	-
Tubo de transporte	SK 100 / 4.5"; 6000 mm	57,0 kg	057601009	67,0 kg	288170008	-	-
Codo de transporte SK 100		Proline 1000		Proline 2000		Proline 3000	
Codo de transporte	SK 100 / 4.5"; 15°	3,7 kg	057595005	4,1 kg	233848000	-	-
Codo de transporte	SK 100 / 4.5"; 30°	5,4 kg	057595006	5,4 kg	232230004	-	-
Codo de transporte	SK 100 / 4.5"; 30° con prolongación 120 mm	9,5 kg	624826	11,0 kg	632240	-	-
Codo de transporte	SK 100 / 4.5"; 45°	6,0 kg	057593007	6,0 kg	232172007	-	-
Codo de transporte	SK 100 / 4.5"; 45° con prolongación 120 mm	10,8 kg	598101	12,2 kg	632241	-	-
Codo de transporte	SK 100 / 4.5"; 90° CLR* 180 mm	8,9 kg	431906	8,1 kg	248655000	-	-
Codo de transporte	SK 100 / 4.5"; 90° CLR* 275 mm	11,8 kg	421329	10,1 kg	232159004	-	-

* Radio de la línea central

Tubería de la pluma #15.02 SK 117 / 5.5"

#15.02 SK 117 / 5.5"

Denominación de artículo	Especificaciones	Peso neto	N.º de ref.	Peso neto	N.º de ref.	Peso neto	N.º de ref.
Tubo de transporte SK 117		Proline 1000		Proline 2000		Proline 3000	
Tubo de transporte	SK 117 / 5.5"; 1000 mm	-	-	-	-	17,3 kg	465109
Tubo de transporte	SK 117 / 5.5"; 1500 mm	-	-	-	-	21,0 kg	592211
Tubo de transporte	SK 117 / 5.5"; 2000 mm	-	-	-	-	26,0 kg	465131
Tubo de transporte	SK 117 / 5.5"; 3000 mm	-	-	-	-	34,7 kg	465013
Tubo de transporte	SK 117 / 5.5"; 3500 mm	-	-	-	-	43,4 kg	465147
Codo de transporte SK 117		Proline 1000		Proline 2000		Proline 3000	
Codo de transporte	SK 117 / 5.5"; 10°	-	-	-	-	4,2 kg	465008
Codo de transporte	SK 117 / 5.5"; 15°	-	-	-	-	4,4 kg	465287
Codo de transporte	SK 117 / 5.5"; 30°	-	-	-	-	5,6 kg	465005
Codo de transporte	SK 117 / 5.5"; 90°	-	-	-	-	10,8 kg	465004
Codo de transporte	SK 117 / 5.5"; 90° con extensión 70 mm	-	-	-	-	14,8 kg	498618

EJEMPLOS DE APLICACIÓN PARA DN 100 Y DN 117



Aplicación para SK 100 / 4.5":
varios modelos PUMI®



Aplicación para SK 117 / 5.5":
generaciones anteriores de la pluma grande BSF 6x



Aplicación para SK 117 / 5.5":
pluma distribuidora MX36

Tubería de transporte | #15 Tubería de la pluma

Tubería de la pluma

#15.03 SK 125 / 5.5"

#15.03 SK 125 / 5.5"

Denominación de artículo	Especificaciones	Peso neto	N.º de ref.	Peso neto	N.º de ref.	Peso neto	N.º de ref.
Tubo de transporte SK 125		Proline 1000		Proline 2000		Proline 3000	
Tubo de transporte	SK 125 / 5.5"; 330 mm	5,8 kg	409906	7,1 kg	466294	7,12 kg	454817
Tubo de transporte	SK 125 / 5.5"; 500 mm	8,0 kg	056848009	9,5 kg	280932008	9,5 kg	410452
Tubo de transporte	SK 125 / 5.5"; 810 mm	11,9 kg	462765	13,9 kg	560055	13,9 kg	462786
Tubo de transporte	SK 125 / 5.5"; 1 000 mm	14,3 kg	056849008	16,6 kg	280933007	16,6 kg	416967
Tubo de transporte	SK 125 / 5.5"; 1 300 mm	18,1 kg	291448002	20,8 kg	570928	20,8 kg	570940
Tubo de transporte	SK 125 / 5.5"; 1 650 mm	22,6 kg	560090	25,8 kg	560058	25,8 kg	560067
Tubo de transporte	SK 125 / 5.5"; 1 800 mm	24,5 kg	245678006	27,9 kg	292698000	27,9 kg	422314
Tubo de transporte	SK 125 / 5.5"; 2 000 mm	27,0 kg	056850000	30,7 kg	280935005	30,7 kg	416968
Tubo de transporte	SK 125 / 5.5"; 3 000 mm	39,7 kg	056851009	44,8 kg	280937003	44,8 kg	416969
Tubo de transporte	SK 125 / 5.5"; 6 000 mm	77,8 kg	057602008	87,2 kg	280943000	87,2 kg	513768
Codo de transporte SK 125		Proline 1000		Proline 2000		Proline 3000	
Codo de transporte	SK 125 / 5.5"; 20°	4,1 kg	245484009	5,2 kg	240970000	4,5 kg	416958
Codo de transporte	SK 125 / 5.5"; 30° con prolongación 120 mm	10,0 kg	625280	13,6 kg	618821	14,1 kg	640075
Codo de transporte	SK 125 / 5.5"; 45°	7,0 kg	057596004	8,2 kg	224034001	7,2 kg	416956
Codo de transporte	SK 125 / 5.5"; 90° CLR* 180 mm	11,4 kg	422732	11,0 kg	234059005	11,5 kg	422919
Codo de transporte	SK 125 / 5.5"; 90° CLR* 275 mm	-	-	16,2 kg	660379	11,5 kg	457194
Codo de transporte	SK 125 / 5.5"; 90° codo descendente 12 mm + 2 mm; avance: 275 mm	-	-	-	-	-	402165
Tubo reductor SK 125 – SK 112		Proline 1000		Proline 2000		Proline 3000	
Tubo reductor	SK 125 / 5.5" – SK 112 / 5.5"; 595 mm	-	-	-	-	27,0 kg	448918
Tubo reductor	SK 125 / 5.5" – SK 112 / 5.5"; 3 000 mm	-	-	-	-	74,9 kg	487330

* Radio de la línea central



CODO DESCENDENTE

El codo descendente es el penúltimo codo en el último segmento de brazo y un punto en el que el desgaste es especialmente alto. Según la posición de los brazos, el hormigón descendente puede chocar sin ningún tipo de amortiguación contra este codo. Esta abrasión por impacto ocasiona que el centro interior del codo se vaya ahuecando y con el tiempo se perfora. A partir del modelo BSF 42, el problema afecta también al penúltimo codo del penúltimo paquete de brazos.

La solución es utilizar un codo descendente reforzado especial con una capa interior de fundición de 12 mm a prueba de abrasión por impacto (n.º de referencia 402165) y evitar una posición excesivamente vertical del último brazo.

TUBERÍA ESTACIONARIA

La misión de la tubería de transporte estacionaria consiste en transportar diferentes tipos de hormigón hasta el lugar de distribución o procesamiento. Los requisitos de la tubería de transporte son siempre exigentes, independientemente de que si tiene un tramo ascendente inclinado o completamente vertical. Resistencia al desgaste, alta presión, máxima solidez y larga vida útil, diámetros diferentes y numerosos accesorios para afrontar óptimamente todas las condiciones de servicio – Putzmeister ofrece en esta apartado soluciones viables y rentables

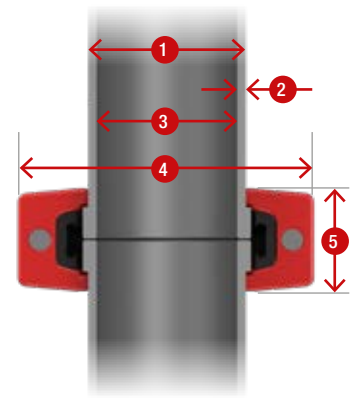
#16

Tubería estacionaria

#16.01 SK 65 / 3.0" 85 BAR

#16.01 SK 65 / 3.0" 85 bar

Denominación de artículo	Especificaciones	Longitud / Ángulo	Presión de régimen	Peso	N.º de referencia
Tubo de transporte SK 65					
Tubo de transporte	SK 65 / 3.0"	1 000 mm	85 bar	7,0 kg	057727006
Tubo de transporte	SK 65 / 3.0"	2 000 mm	85 bar	10,0 kg	057728005
Tubo de transporte	SK 65 / 3.0"	3 000 mm	85 bar	20,0 kg	057729004
Codo de transporte SK 65					
Codo de transporte	SK 65 / 3.0"	15°	85 bar	2,0 kg	057760005
Codo de transporte	SK 65 / 3.0"	30°	85 bar	2,5 kg	057759003
Codo de transporte	SK 65 / 3.0"	45°	85 bar	3,1 kg	057758004
Codo de transporte	SK 65 / 3.0"	90°	85 bar	4,5 kg	057756006
Tubo reductor SK 65					
Tubo reductor	SK 65 / 3.0" – SK 50 / 3.0"	1 000 mm	85 bar	9,4 kg	058670000

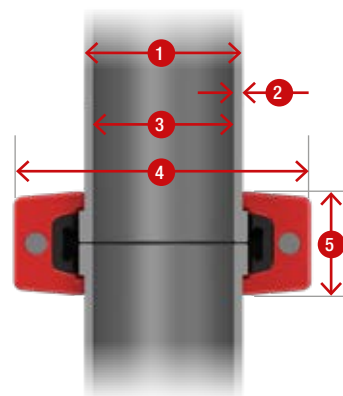


1. Diámetro exterior	70 mm
2. Grosor de pared	3,2 mm
3. Diámetro interior	63,5 mm
4. Diámetro exterior acoplamiento	175 mm
5. Ancho acoplamiento	49 mm

Tubería estacionaria

#16.02 SK 80 / 4.0" 85 BAR

#16.02 SK 80 / 4.0" 85 bar



1. Diámetro exterior	89 mm
2. Grosor de pared	3,6 mm
3. Diámetro interior	80 mm
4. Diámetro exterior acoplamiento	228 mm
5. Ancho acoplamiento	38 mm

Denominación de artículo	Especificaciones	Longitud / Ángulo	Presión de régimen	Peso	N.º de referencia
Tubo de transporte SK 80					
Tubo de transporte	SK 80 / 4.0"	1 000 mm	85 bar	10,0 kg	082408002
Tubo de transporte	SK 80 / 4.0"	2 000 mm	85 bar	17,0 kg	082409001
Tubo de transporte	SK 80 / 4.0"	3 000 mm	85 bar	34,0 kg	082410003
Codo de transporte SK 80					
Codo de transporte	SK 80 / 4.0"	15°	130 bar	3,6 kg	059643007
Codo de transporte	SK 80 / 4.0"	30°	130 bar	4,5 kg	059642008
Codo de transporte	SK 80 / 4.0"	45°	130 bar	5,6 kg	059641009
Codo de transporte	SK 80 / 4.0"	90°	130 bar	7,1 kg	059639008
Tubo reductor SK 80					
Tubo reductor	SK 80 / 4.0" – SK 65 / 3.0"	1 000 mm	85 bar	13,0 kg	294031005

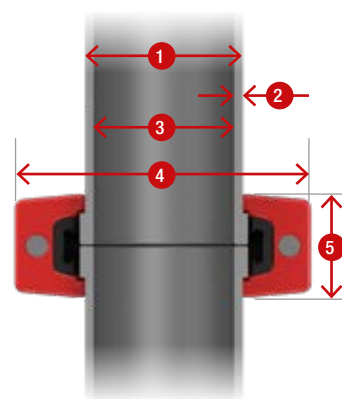
Tubería de transporte | #16 Tubería estacionaria

Tubería estacionaria

#16.03 SK 100 / 4.0" 85 BAR

#16.03 SK 100 / 4.0" 85 bar

Denominación de artículo	Especificaciones	Longitud / Ángulo	Presión de régimen	Peso	N.º de referencia
Tubo de transporte SK 100					
Tubo de transporte	SK 100 / 4.0"	1 000 mm	85 bar	10,0 kg	001761005
Tubo de transporte	SK 100 / 4.0"	2 000 mm	85 bar	18,1 kg	001762004
Tubo de transporte	SK 100 / 4.0"	3 000 mm	85 bar	30,0 kg	001763003
Codo de transporte SK 100					
Codo de transporte	SK 100 / 4.0"	15°	130 bar	2,1 kg	026888002
Codo de transporte	SK 100 / 4.0"	30°	130 bar	3,4 kg	021527009
Codo de transporte	SK 100 / 4.0"	45°	130 bar	4,4 kg	018301005
Codo de transporte	SK 100 / 4.0"	90°	130 bar	12,0 kg	086110008
Tubo reductor SK 100					
Tubo reductor	SK 100 / 4.0" – PXM 65 / 3.0"	1 000 mm	85 bar	11,4 kg	256247002
Tubo reductor	SK 100 / 4.0" – SK 65 / 3.0"	1 000 mm	85 bar	13,8 kg	057330008
Tubo reductor	SK 100 / 4.0" – SK 80 / 4.0"	1 000 mm	85 bar	14,7 kg	265428003

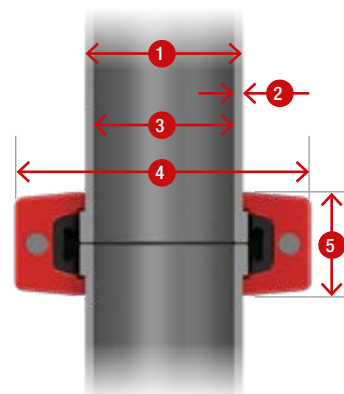


1. Diámetro exterior 108 mm
2. Grosor de pared 3,6 mm
3. Diámetro interior 100,8 mm
4. Diámetro exterior acoplamiento 228 mm
5. Ancho acoplamiento 38 mm

Tubería estacionaria

#16.04 SK 100 / 4.5" 85 BAR

#16.04 SK 100 / 4.5" 85 bar



1. Diámetro exterior 108 mm
2. Grosor de pared 3,6 mm
3. Diámetro interior 100,8 mm
4. Diámetro exterior acoplamiento 253 mm
5. Ancho acoplamiento 38 mm

Denominación de artículo	Especificaciones	Longitud / Ángulo	Presión de régimen	Peso	N.º de referencia
Tubo de transporte SK 100					
Tubo de transporte	SK 100 / 4.5"	1 000 mm	85 bar	11,0 kg	056861002
Tubo de transporte	SK 100 / 4.5"	2 000 mm	85 bar	20,1 kg	056862001
Tubo de transporte	SK 100 / 4.5"	3 000 mm	85 bar	29,3 kg	056863000
Tubo de transporte	SK 100 / 4.5"	6 000 mm	85 bar	57,1 kg	057601009
Codo de transporte SK 100					
Codo de transporte	SK 100 / 4.5"	15°	130 bar	2,1 kg	026888002
Codo de transporte	SK 100 / 4.5"	30°	130 bar	3,4 kg	021527009
Codo de transporte	SK 100 / 4.5"	45°	130 bar	4,4 kg	018301005
Codo de transporte	SK 100 / 4.5"	90°	130 bar	4,4 kg	018301005
Codo de transporte, short	SK 100 / 4.5"	90° CLR: 180 mm	130 bar	12,0 kg	086110008
Codo grande SK 100 con R = 1000 mm					
Codo grande	SK 100 / 4.5"	45°	130 bar	18 kg	223669008
Codo grande	SK 100 / 4.5"	90°	130 bar	36 kg	223668009
Tubo reductor SK 100					
Tubo reductor	SK 100 / 4.5" – PXM 65 / 3.0"	1 000 mm	85 bar	11,6 kg	256246003
Tubo reductor	SK 100 / 4.5" – PXM 75 / 3.0"	1 000 mm	85 bar	12,4 kg	263389005
Tubo reductor	SK 100 / 4.5" – SK 65 / 3.0"	500 mm	85 bar	7,5 kg	050963003
Tubo reductor	SK 100 / 4.5" – SK 65 / 3.0"	1 000 mm	85 bar	13,8 kg	224269009
Tubo reductor	SK 100 / 4.5" – SK 65 / 3.0"	1 500 mm	85 bar	24,0 kg	427625
Tubo reductor	SK 100 / 4.5" – SK 75 / 3.0"	1 000 mm	85 bar	14,7 kg	416362
Tubo reductor	SK 100 / 4.5" – SK 80 / 3.0"	500 mm	85 bar	8,5 kg	410961
Tubo reductor	SK 100 / 4.5" – SK 80 / 3.0"	1 000 mm	85 bar	15,7 kg	259945000

* Radio de la línea central

Tubería estacionaria

#16.05 SK 125 / 5.5" 85 BAR

#16.05 SK 125 / 5.5" 85 bar

Denominación de artículo	Especificaciones	Longitud / Ángulo	Presión de régimen	Peso	N.º de referencia
Tubo de transporte SK 125					
Tubo de transporte	SK 125 / 5.5"	1 000 mm	85 bar	14,3 kg	056849008
Tubo de transporte	SK 125 / 5.5"	2 000 mm	85 bar	27,1 kg	056850000
Tubo de transporte	SK 125 / 5.5"	3 000 mm	85 bar	39,7 kg	056851009
Tubo de transporte	SK 125 / 5.5"	6 000 mm	85 bar	77,8 kg	057602008

Codo de transporte SK 125

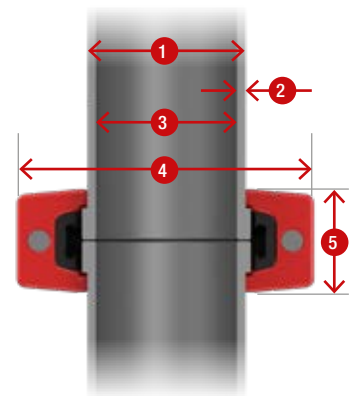
véase abajo #16.06

Codo grande SK 125 con R = 1000 mm

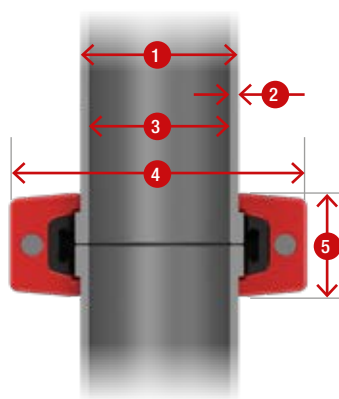
véase abajo #16.06

Tubo reductor SK 125

Tubo reductor	SK 125 / 5.5" – PXM 65 / 3.0"	1 000 mm	85 bar	16,0 kg	274367003
Tubo reductor	SK 125 / 5.5" – PXM 75 / 3.0"	2 000 mm	85 bar	27,0 kg	266450009
Tubo reductor	SK 125 / 5.5" – SK 65 / 3.0"	1 000 mm	85 bar	16,2 kg	258743009
Tubo reductor	SK 125 / 5.5" – SK 75 / 3.0"	1 000 mm	85 bar	16,0 kg	416363
Tubo reductor	SK 125 / 5.5" – SK 80 / 4.0"	1 000 mm	85 bar	19,5 kg	438467
Tubo reductor	SK 125 / 5.5" – SK 80 / 4,5"	500 mm	85 bar	18,0 kg	273864002
Tubo reductor	SK 125 / 5.5" – SK 80 / 4,5"	1 000 mm	85 bar	18,0 kg	266490001
Tubo reductor	SK 125 / 5.5" – SK100 / 4.0"	1 000 mm	85 bar	44,0 kg	022216005
Tubo reductor	SK 125 / 5.5" – SK 100 / 4.5"	200 mm	85 bar	4,0 kg	269015001
Tubo reductor	SK 125 / 5.5" – SK 100 / 4.5"	500 mm	85 bar	9,9 kg	057603007
Tubo reductor	SK 125 / 5.5" – SK 100 / 4.5"	1 000 mm	85 bar	18,0 kg	057604006
Tubo reductor	SK 125 / 5.5" – SK100 / 4,5"	2 500 mm	85 bar	18,3 kg	224031004
Tubo reductor	SK 125 / 5.5" – SK 117 / 5.5"	3 000 mm	85 bar	80,0 kg	467509



1. Diámetro exterior	133 mm
2. Grosor de pared	4 mm
3. Diámetro interior	125 mm
4. Diámetro exterior acoplamiento	258 mm
5. Ancho acoplamiento	50 mm



1. Diámetro exterior	139,7 mm
2. Grosor de pared	7,1 mm
3. Diámetro interior	125 mm
4. Diámetro exterior acoplamiento	273 mm
5. Ancho acoplamiento	50 mm

Tubería estacionaria

#16.06 SK 125 / 5.5" 130 BAR

#16.06 SK 125 / 5.5" 130 bar

Denominación de artículo	Especificaciones	Longitud / Ángulo	Presión de régimen	Peso	N.º de referencia
Tubo de transporte SK 125					
Tubo de transporte	SK 125 / 5.5"	1000 mm	130 bar	24,0 kg	274558003
Tubo de transporte	SK 125 / 5.5"	2000 mm	130 bar	47,2 kg	274562002
Tubo de transporte	SK 125 / 5.5"	3000 mm	130 bar	70,3 kg	274570007
Tubo de transporte	SK 125 / 5.5"	6000 mm	130 bar	140,0 kg	279399005

Codo de transporte SK 125

Codo de transporte	SK 125 / 5.5"	15°	130 bar	3,7 kg	057595005
Codo de transporte	SK 125 / 5.5"	30°	130 bar	4,6 kg	258935008
Codo de transporte	SK 125 / 5.5"	45°	130 bar	7,1 kg	057596004
Codo de transporte	SK 125 / 5.5"	90°	130 bar	15,9 kg	261402007
Codo de transporte, short	SK 125 / 5.5"	90° CLR*: 180 mm	130 bar	11,4 kg	422732

Codo grande SK 125 con R = 1000 mm

Codo grande	SK 125 / 5.5"	15°	130 bar	14,0 kg	223667000
Codo grande	SK 125 / 5.5"	30°	130 bar	20,0 kg	223666001
Codo grande	SK 125 / 5.5"	45°	130 bar	24,5 kg	223665002
Codo grande	SK 125 / 5.5"	90°	130 bar	42,0 kg	223664003

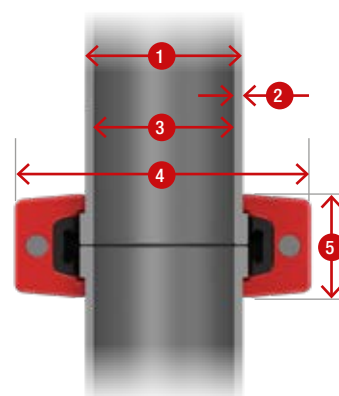
* Radio de la línea central

Tubería estacionaria

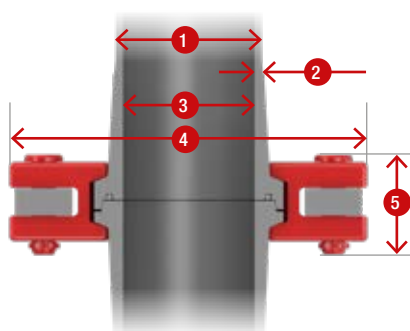
#16.07 SK 150 / 6.0" 85 BAR

#16.07 SK 150 / 6.0" 85 bar

Denominación de artículo	Especificaciones	Longitud / Ángulo	Presión de régimen	Peso	N.º de referencia
Tubo de transporte SK 150					
Tubo de transporte	SK 150 / 6.0"	1 000 mm	85 bar	19,0 kg	021725005
Tubo de transporte	SK 150 / 6.0"	2 000 mm	85 bar	38,0 kg	021729001
Tubo de transporte	SK 150 / 6.0"	3 000 mm	85 bar	46,0 kg	021731002
Codo de transporte SK 150					
Codo de transporte	SK 150 / 6.0"	30°	84 bar	6,2 kg	057599001
Codo de transporte	SK 150 / 6.0"	45°	85 bar	9,9 kg	021845008
Codo de transporte	SK 150 / 6.0"	90°	86 bar	19,7 kg	263206007
Codo grande SK 150 con R = 1000 mm					
Codo grande	SK 150 / 6.0"	45°	130 bar	36,0 kg	057653002
Codo grande	SK 150 / 6.0"	90°	130 bar	58,0 kg	026851000
Tubo reductor SK 150					
Tubo reductor	SK 150 / 6.0" – SK 80 / 4.0"	1 500 mm	85 bar	29,0 kg	295314006
Tubo reductor	SK 150 / 6.0" – SK 100 / 4.0"	1 500 mm	85 bar	36,0 kg	081874006



- | | |
|-----------------------------------|--------|
| 1. Diámetro exterior | 159 mm |
| 2. Grosor de pared | 4,5 mm |
| 3. Diámetro interior | 150 mm |
| 4. Diámetro exterior acoplamiento | 317 mm |
| 5. Ancho acoplamiento | 38 mm |



- | | |
|-----------------------------------|----------|
| 1. Diámetro exterior | 139,7 mm |
| 2. Grosor de pared | 7,1 mm |
| 3. Diámetro interior | 125,5 mm |
| 4. Diámetro exterior acoplamiento | 280 mm |
| 5. Ancho acoplamiento | 50 mm |

Tubería estacionaria

#16.08 ZX 125 / 5.0" 130 BAR

#16,08 ZX 125 / 5.0" 130 bar

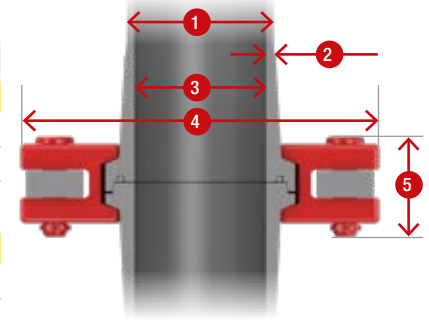
Denominación de artículo	Especificaciones	Longitud / Ángulo	Presión de régimen	Peso	N,º de referencia
Tubo de transporte ZX 125					
Tubo de transporte	ZX 125 / 5.0"	500 mm	130 bar	14,0 kg	224032003
Tubo de transporte	ZX 125 / 5.0"	1 000 mm	130 bar	26,0 kg	051801009
Tubo de transporte	ZX 125 / 5.0"	2 000 mm	130 bar	48,0 kg	051802008
Tubo de transporte	ZX 125 / 5.0"	3 000 mm	130 bar	69,0 kg	051803007
Tubo de transporte	ZX 125 / 5.0"	6 000 mm	130 bar	140,0 kg	028860002
Codo de transporte ZX 125					
Codo de transporte	ZX 125 / 5.0"	15°	130 bar	7,7 kg	080966009
Codo de transporte	ZX 125 / 5.0"	30°	130 bar	9,0 kg	057180009
Codo de transporte	ZX 125 / 5.0"	45°	130 bar	10,0 kg	057181008
Codo de transporte	ZX 125 / 5.0"	90°	130 bar	13,4 kg	051808002
Codo grande ZX 125 con R = 1000 mm					
Codo grande	ZX 125 / 5.0"	15°	130 bar	15,2 kg	057644008
Codo grande	ZX 125 / 5.0"	30°	130 bar	26,0 kg	057643009
Codo grande	ZX 125 / 5.0"	45°	130 bar	28,0 kg	057642000
Codo grande	ZX 125 / 5.0"	90°	130 bar	46,0 kg	051819004

Tubería estacionaria

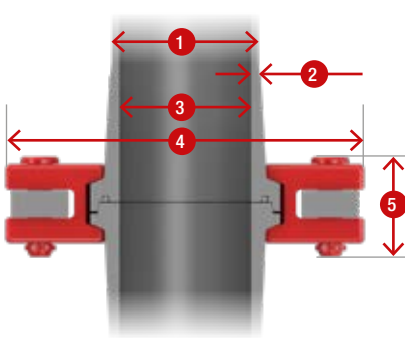
#16.09 ZX 125 / 5.5" 200 BAR

#16,09 ZX 125 / 5.5" 200 bar

Denominación de artículo	Especificaciones	Longitud / Ángulo	Presión de régimen	Peso	N.º de referencia
Tubo de transporte ZX 125					
Tubo de transporte	ZX 125 / 5.5"	1 000 mm	200 bar	32 kg	265351002
Tubo de transporte	ZX 125 / 5.5"	2 000 mm	200 bar	58 kg	265352001
Tubo de transporte	ZX 125 / 5.5"	3 000 mm	200 bar	88 kg	265353000
Codo de transporte ZX 125					
Codo de transporte	ZX 125 / 5.5"	15°	200 bar	8,1 kg	265364002
Codo de transporte	ZX 125 / 5.5"	30°	200 bar	10,7 kg	265365001
Codo de transporte	ZX 125 / 5.5"	45°	200 bar	13,3 kg	265366000
Codo de transporte	ZX 125 / 5.5"	90°	200 bar	21,0 kg	265367009
Codo grande ZX 125 con R = 1000 mm					
Codo grande	ZX 125 / 5.5"	30°	200 bar	26,0 kg	265369007
Codo grande	ZX 125 / 5.5"	45°	200 bar	32,5 kg	265370009
Codo grande	ZX 125 / 5.5"	90°	200 bar	59,6 kg	265371008



1. Diámetro exterior 139,7 mm
2. Grosor de pared 8,8 mm
3. Diámetro interior 122,1 mm
4. Diámetro exterior acoplamiento 300 mm
5. Ancho acoplamiento 52 mm



1. Diámetro exterior 168,3 mm
2. Grosor de pared 8,8 mm
3. Diámetro interior 150,7 mm
4. Diámetro exterior acoplamiento 340 mm
5. Ancho acoplamiento 50 mm

Tubería estacionaria

#16.10 ZX 150 / 6.0" 130 BAR

#16.10 ZX 150 / 6.0" 130 bar

Denominación de artículo	Especificaciones	Longitud / Ángulo	Presión de régimen	Peso	N.º de referencia
Tubo de transporte ZX 150					
Tubo de transporte	ZX 150 / 6.0"	1 000 mm	130 bar	37.0 kg	243216004
Tubo de transporte	ZX 150 / 6.0"	2 000 mm	130 bar	74.0 kg	243217003
Tubo de transporte	ZX 150 / 6.0"	3 000 mm	130 bar	108.0 kg	243218002
Codo de transporte ZX 150					
Codo de transporte	ZX 150 / 6.0"	15°	130 bar	7.2 kg	244203003
Codo de transporte	ZX 150 / 6.0"	30°	130 bar	9.7 kg	244202004
Codo de transporte	ZX 150 / 6.0"	45°	130 bar	12.0 kg	244201005
Codo de transporte	ZX 150 / 6.0"	90°	130 bar	17.2 kg	244200006
Codo grande ZX 150 con R = 1000 mm					
Codo grande	ZX 150 / 6.0"	30°	130 bar	33.0 kg	244209007
Codo grande	ZX 150 / 6.0"	45°	130 bar	43.0 kg	244208008
Codo grande	ZX 150 / 6.0"	90°	130 bar	70.0 kg	244207009
Tubo reductor ZX 150					
Tubo reductor	ZXV 150 / 6.0" – SK 125 / 5.5"	200 mm	85 bar	7.7 kg	432875
Tubo reductor	ZXV 150 / 6.0" – SK 125 / 5.5"	500 mm	85 bar	13 kg	400316
Tubo reductor	ZXV 150 / 6.0" – SK 125 / 5.5"	1 200 mm	85 bar	39.0 kg	277401005

UNIONES DE TUBOS

Putzmeister tiene una extensa gama de acoplamientos, uniones y abrazaderas para tubos. Tenemos la solución idónea para cada requisito. Nuestra calidad acreditada una larga vida útil y fiabilidad de uso.

#17

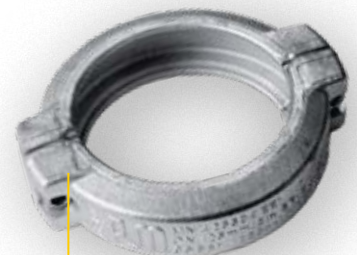


Acoplamiento de palanca

Uniones de tubos #17.01 ACOPLAMIENTO

#17,01 Acoplamiento

Denominación de artículo	Especificación	Peso	N.º de referencia	Peso	N.º de referencia
Acoplamiento de palanca		Acoplamiento de unión		Acoplamiento de unión con base	
Acoplamiento de palanca	SK-H 3.0"; 85 bar	2,0 kg	417798	2,5 kg	437953
Acoplamiento de palanca	SK-H 4.0"; 85 bar	3,0 kg	498678	3,6 kg	503772
Acoplamiento de palanca	SK-H 4.5"; 85 bar	2,9 kg	431613	3,5 kg	457563
Acoplamiento de palanca	SK-H 5.0"; 85 bar	4,3 kg	477744	6,3 kg	021493007
Acoplamiento de palanca	SK-H 5.5"; 85 bar	3,7 kg	417249	4,9 kg	534296
Acoplamiento de palanca	SK-H 5.5" con boquilla de engrase; 85 bar	3,8 kg	424294	5,0 kg	611147
Acoplamiento de palanca	SK-H 5.5"; 130 bar	6,1 kg	055469007	6,8 kg	239932004
Acoplamiento de palanca	SK-H 6.0"; 130 bar	10,1 kg	544801	11,0 kg	477475
Pasador elástico	Ø 6 mm	-	018878001	-	-
Acoplamiento roscado		Acoplamiento roscado completo		Acoplamiento de unión con base	
Acoplamiento roscado	SK-S 5.5"; 85 bar	3,4 kg	426594	5,6 kg	430241
Acoplamiento roscado	SK-S 6.0"; 130 bar	9,8 kg	026794002	10,3 kg	222068008
Acoplamiento roscado	ZX-S 5.0"; 130 bar	4,4 kg	057329006	5,9 kg	501053
Acoplamiento roscado	ZX-S 5.5"; 130 bar	6,5 kg	241586008	-	-
Acoplamiento roscado	ZX-S 6.0"; 130 bar	7,8 kg	241291005	-	-
Acoplamiento roscado	ZX-S 8.0"; 130 bar	14,4 kg	234471007	-	-
Acoplamiento de mordaza y cuña		Acoplamiento de mordaza ZX-K		Acoplamiento de cuña ZX-W	
Acoplamiento de mordaza y cuña	ZX-K 5.0"; 130 bar	5,5 kg	051342005	6,0 kg	581430
Acoplamiento de mordaza y cuña	ZX-K 5.5"; 130 bar	7,0 kg	244412001	7,8 kg	244419004
Acoplamiento de mordaza y cuña	ZX-K 6.0"; 130 bar	9,5 kg	241292004	10,5 kg	240948003
Acoplamiento especial para pluma		Acoplamiento de unión con base			
Acoplamiento de unión	SK-H 5.5"; 84 bar; de aluminio			2,2 kg	285480005
Acoplamiento con base	SK-H 5.5"; 85 bar; a la derecha con palanca excéntrica			5,8 kg	410678
Acoplamiento con base	SK-H 5.5"; 85 bar; sin placa base			4,0 kg	524948
Acoplamiento con base	SK-H 5.5"; 85 bar; con placa base, cuatro orificios			6,1 kg	534295
Acoplamiento con base	SK-H 5.5"; 85 bar; sin placa base, con boquilla de engrase			4,0 kg	561711
Acoplamiento roscado	SK-S 5.5"; 85 bar; acoplamiento roscado para EQV			3,5 kg	501993



Acoplamiento roscado



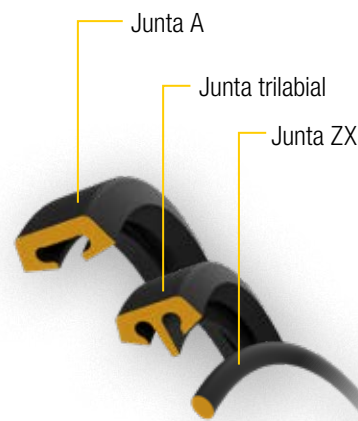
Acoplamiento de mordaza y cuña

Uniones de tubos

#17.02 JUNTA

#17.02 Dichtung

Denominación de artículo	Especificación	Peso	N.º de referencia	Peso	N.º de referencia
Junta para acoplamiento SK		Junta A		Junta trilobial	
Junta para acoplamiento SK	3.0"	0,07 kg	064084004	-	-
Junta para acoplamiento SK	4.0"	0,10 kg	001769007	0,11 kg	051517005
Junta para acoplamiento SK	4.5"	0,14 kg	057341000	0,15 kg	081668005
Junta para acoplamiento SK	5.0"	0,17 kg	026600002	0,22 kg	051601005
Junta para acoplamiento SK	5.5"	0,18 kg	055559001	0,20 kg	081669004
Junta para acoplamiento SK	6.0"	0,24 kg	002231000	0,23 kg	051602004
Junta para acoplamiento ZX					
Junta para acoplamiento ZX	5.0"	-	-	0,01 kg	041323005
Junta para acoplamiento ZX	5.5"	-	-	0,05 kg	267277003
Junta para acoplamiento ZX	6.0"	-	-	0,03 kg	069042009



Uniones de tubos

#17.03 ANILLO DE SOLDAR

#17.03 Anillo de soldar

Denominación de artículo	Especificación	Peso	N.º de referencia		
Anillo de soldar SK					
Anillo de soldar	SK 50 / 3.0"; 35 mm	1,09 kg	058684009		
Anillo de soldar	SK 65 / 3.0"; 35 mm	0,76 kg	057712008		
Anillo de soldar	SK 100 / 4.0"; 35 mm	0,57 kg	018253001		
Anillo de soldar	SK 100 / 4.5"; 35 mm	1,06 kg	056795000		
Anillo de soldar	SK 125 / 5.5"; 35 mm	1,18 kg	056852008		
Anillo de soldar	SK 125 / 5.5" para 2,5/2 mm y 2/2 mm; 40 mm	1,55 kg	602165		
Anillo de soldar	SK 125 / 5.5" para 5/3,2 mm; 40 mm	1,65 kg	602168		
Anillo de soldar	SK 150 / 6.0"; 52 mm	1,76 kg	021701003		
Anillo de soldar ZX		pieza macho ZXV	pieza hembra ZXM		
Anillo de soldar	ZX 80 / 3.0"; 30 mm / ZXV 30 mm	0,75 kg	086895006	0,75 kg	086894007
Anillo de soldar	ZX 100 / 5.0"; 17 mm / ZXV 23 mm	1,52 kg	058035001	1,7 kg	058037009
Anillo de soldar	ZX 125 / 5.0"; 17 mm / ZXV 23 mm	0,83 kg	051461009	1,1 kg	407038
Anillo de soldar	ZX 125 / 5.5"; 50 mm / ZXV 50 mm	2,40 kg	267833007	2,6 kg	267832008
Anillo de soldar	ZX 150 / 6.0"; 35 mm / ZXV 40 mm	2,08 kg	244008004	2,5 kg	244028000
Anillo de soldar	ZX 200 / 8.0"; 60 mm	4,16 kg	234168006	3,9 kg	234167007



Uniones de tubos

#17.04 ABRAZADERA DE TUBO

#17.04 Abrazadera de tubo

Denominación de artículo	Especificación	Peso	N.º de referencia
Abarcón			
Abarcón para DN 125	155,5 mm (altura: 190 mm)	0,86 kg	222709008
Abarcón para DN 125	155,5 mm (altura: 210 mm)	0,92 kg	401954
Abarcón para DN 125	166,5 mm (altura: 198 mm)	0,94 kg	225216006
Abarcón para DN 125	165,0 mm (altura: 240 mm)	1,06 kg	466770
Soporte de tubo			
Soporte de tubo	Base para tubos DN 100	0,85 kg	021880005
Soporte de tubo	Base para tubos DN 120/125	1,06 kg	028627009
Collarín de caucho con inserción de acero para suspensión de tubos			
Collarín de caucho	Manguito para tubos DN 120/125	1,14 kg	277100005



MANGUERA DE TRANSPORTE

Las mangueras Putzmeister reúnen las características óptimas para el bombeo de hormigón, mortero y otros fluidos abrasivos. Alta resistencia a la abrasión, boquillas endurecidas y la transición directa entre tubuladura de manguera y manguera garantizan una larga vida útil. Como alternativa a las inserciones de malla de acero, Putzmeister ofrece también mangueras para transporte de hormigón con una carcasa textil que pesa hasta un 20 % menos y facilita el manejo y la carga en la máquina. La línea de productos se completa con un extenso abanico de accesorios.

#18

Manguera de transporte

#18.01 MANGUERA DE TRANSPORTE

#18.01 Manguera de transporte

Denominación de artículo	Especificación	Peso	N.º de referencia	Peso	N.º de referencia
Sistema SK		Manguera estándar		Manguera textil	
SK 50 / 3.0"	4000 mm	21.8 kg	481170	-	-
	5000 mm	25 kg	481171	16,4 kg	580567
	10000 mm	36 kg	481172	27,8 kg	580570
SK 65 / 3.0"	4000 mm	22.5 kg	267543009	15,6 kg	625195
	5000 mm	25 kg	535521	18,7 kg	580468
	10000 mm	42.8 kg	059170004	32,3 kg	580467
SK 75 / 3.0"	3000 mm	17.8 kg	519067	-	-
	4000 mm	21.5 kg	521582	17,7 kg	625197
	5000 mm	32 kg	289261000	22,7 kg	580469
SK 80 / 4.0"	4000 mm	31 kg	295886000	-	-
	5000 mm	35 kg	058123007	-	-
	6000 mm	43.8 kg	498705	-	-
SK 80 / 4.5"	4000 mm	32.4 kg	519070	26 kg	720915
	5000 mm	36.5 kg	267276004	28 kg	720916
	6000 mm	46 kg	536084	-	-
SK 100 / 4.0"	3000 mm	35.5 kg	519086	-	-
	4000 mm	39 kg	089624009	32,5 kg	675122
	5000 mm	47 kg	001755008	35 kg	675124
SK 100 / 4.5"	3000 mm	37 kg	253319001	29 kg	675109
	4000 mm	42 kg	083389007	34,2 kg	675111
	5000 mm	50 kg	057609001	41 kg	675113
SK 125 / 5.5"	1000 mm	19 kg	519090	-	-
	3000 mm	43 kg	433497	31,6 kg	675118
	4000 mm	52 kg	089983009	41,3 kg	675119
	5000 mm	60 kg	057612001	52,2 kg	675120
Sistema PX		Manguera estándar			
PX 65 / 3.0"	4000 mm	18 kg	416647	-	-
	5000 mm	28 kg	253868002	-	-
PX 75 / 3.0"	4000 mm	26 kg	285293001	-	-
	5000 mm	20 kg	262936006	-	-

COLOUR OF QUALITY –
MANGUERAS DE TRANSPORTE Y MANGUERAS
FINALES PUTZMEISTER

Amarillas

Manguera estándar

Azules

Manguera textil
(aprox 20 % más ligeras)



Manguera de transporte



VENTAJAS

- # Capa interior lisa de caucho natural extremadamente resistente a la abrasión
- # Capa exterior negra con diseño textil fino muy resistente al desgaste
- # Resistencia a ozono, rayos UV y a la intemperie
- # Resistencia a la presión negativa de aspiración de retorno de la bola esponja para limpieza
- # Resistencia a temperaturas de $-40\text{ }^{\circ}\text{C}$ a $+90\text{ }^{\circ}\text{C}$ ($+70\text{ }^{\circ}\text{C SEL}$)
- # Presión de régimen: 85 bar, presión de rotura mínima: 170 bar
- # Inserciones de alambre de acero resistente a desgarro y rotura o hilo textil resistente al desgarro
- # Sistemas disponibles: SK, PX, ZX, DIN
- # Longitudes disponibles: 1–40 m

Manguera de transporte

#18.02 MALLA DE SEGURIDAD PARA MANGUERAS

Las altas cargas y el desgaste continuado pueden ocasionar el desgarro repentino a nivel de la unión a presión de mangueras de transporte suspendidas, con el peligro que esto supone. Las mallas de seguridad para mangueras, de acero trenzado flexible, son fáciles de montar y mantienen las mangueras firmemente sujetas.

#18.02 Malla de seguridad para mangueras

Denominación de artículo	Especificaciones	N.º de referencia
Malla de seguridad para manguera		
Malla de seguridad para manguera	para manguera para manguera de transporte DN 65	459442
Malla de seguridad para manguera	para manguera para manguera de transporte DN 100	459443
Malla de seguridad para manguera	para manguera para manguera de transporte DN 125	459447
Malla de seguridad para manguera	para manguera para manguera de transporte DN 150	459449

Malla para manguera



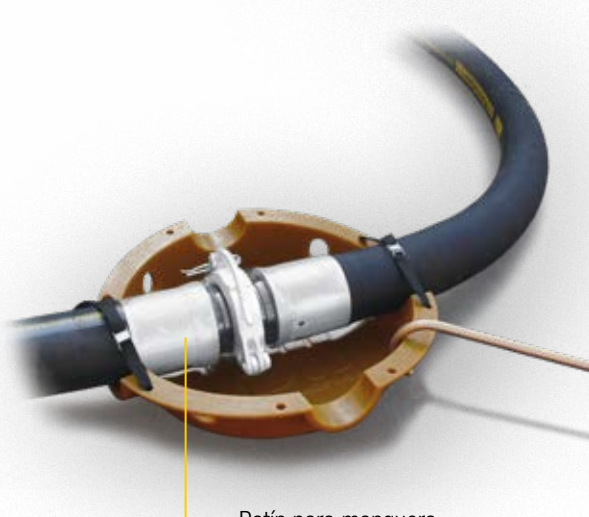
#18.03 PATÍN PARA MANGUERA

El patín para mangueras es un ayudante extremadamente útil que evita que los acoplamientos de las mangueras se enganchen en hierros de armadura. Se adapta a todos los tamaños de manguera, es robusto y resistente a golpes y, gracias a su poco peso, es sencillo y rápido de colocar.

#18.03 Patín para manguera

Denominación de artículo	Especificaciones	N.º de referencia
Patín para manguera		
Patín para manguera	completo con gancho de arrastre y correa de amarre	482464
Patín para manguera	sin gancho de arrastre y correa de amarre	477996
Gancho de arrastre	para patín para manguera 900 x 20	501889
Correa de amarre	para patín para manguera 900 x 20	482400

Patín para manguera



MANGUERA FINAL

Putzmeister ofrece muchas variantes y una amplia gama de accesorios para la manguera final que cuelga del extremo de la pluma. Las mangueras finales están compuestas por los mismos materiales que las mangueras de transporte. El menor peso de la manguera textil es idóneo para longitudes grandes.

La línea de productos se completa con un extenso abanico de accesorios.

#19

Manguera final #19.01 MANGUERA FINAL

Manguito protector

#19.01 Manguera final

Denominación de artículo	Especificación	Peso	N.º de referencia	Denominación de artículo	Especificación	Peso	N.º de referencia
Manguera final				Manguera final textil			
SK 50 / 3.0"	1 000 mm	4,9 kg	675831	SK 50 / 3.0"	15 000 mm	36 kg	602338
	4 000 mm	14,8 kg	292072008	SK 65 / 3.0"	15 000 mm	42,5 kg	602337
	6 000 mm	24,1 kg	292067000	SK 75 / 3.0"	3 000 mm	12,8 kg	679752
SK 65 / 3.0"	4 000 mm	22 kg	267544008		4 000 mm	16,2 kg	679754
	6 000 mm	34,6 kg	292066001		5 000 mm	19,6 kg	679756
	15 000 mm	61 kg	671347		8 000 mm	29,9 kg	679757
SK 80 / 4.5"	4 000 mm	29,4 kg	292069008	SK 100 / 4.5"	3 000 mm	22,4 kg	688050
	6 000 mm	44 kg	292068009		4 000 mm	34,2 kg	688051
SK 100 / 4.5"	3 000 mm	28 kg	233647007		5 000 mm	45,1 kg	688053
	4 000 mm	35 kg	244014001	Manguera final dividida			
	5 000 mm	43 kg	250032006	SK 100 / 4.5"	1 000 mm + 2 000 mm	51,2 kg	505288
	6 000 mm	50 kg	535460		1 000 mm + 3 000 mm	56,0 kg	521247
SK 112 / 5.5"	4 000 mm	35,2 kg	651045	SK 125 / 5.5"	1 500 mm + 2 500 mm	64,5 kg	472819
SK 125 / 5.5"	2 000 mm	25 kg	401041		1 000 mm + 2 000 mm	61,5 kg	553272
	2 500 mm	31 kg	472818		1 000 mm + 3 000 mm	69,5 kg	521246
	3 000 mm	40 kg	233649005				
	4 000 mm	48,2 kg	242838001				
	5 000 mm	61 kg	239129008				

Manguera final #19.02 REDUCCIÓN MANGUERA FINAL

#19.02 Reducción manguera final

Denominación de artículo	Especificación	Peso	N.º de referencia
Reducción manguera final			
SK 125 / 5.5" to SK 100 / 4.5"	3 000 mm reducción mediante boquilla de paso	29 kg	533627
SK 125 / 5.5" to SK 100 / 4.5"	4 000 mm reducción mediante boquilla de paso	33,5 kg	533628
SK 125 / 5.5" to SK 75 / 4.5"	3 400 mm reducción mediante manguera cónica	40 kg	555574

Manguera final

#19.03 MANGUERA FINAL SH

La manguera final SH (Steady Hose) tiene un tejido de refuerzo especial que reduce claramente las sacudidas laterales y sobreoscilaciones y hace más seguro el trabajo.

#19.03 Manguera final SH

Denominación de artículo	Especificación	Peso	N.º de referencia
Manguera final SH			
SK 100 / 4.5"	3000 mm	25,5 kg	480548
	4000 mm	34 kg	476899
SK 125 / 5.5"	2000 mm	26 kg	589666
	2500 mm	31 kg	589668
	3000 mm	34 kg	480550
	4000 mm	37,4 kg	480549

Manguera final

#19.05 FRENO DE CAÍDA

#19.05 Freno de caída

Denominación de artículo	Especificación	N.º de referencia
Freno de caída		
Freno de caída Excalibur	para manguera final DN 100 completo	556644
Freno de caída Excalibur	para Manguera final DN 125 completo	534416



Freno de caída Excalibur

Manguera final

#19.06 VÁLVULA ESTRANGULADORA DE MANGUERA FINAL

La válvula estranguladora EQV neumática cierra de forma segura para impedir el reflujos no deseado de hormigón. Es robusta a pesar de no contener piezas metálicas para minimizar el riesgo de lesiones.

#19.06 Válvula estranguladora de manguera final

Denominación de artículo	Especificación	N.º de referencia
Válvula Estranguladora EQV		
Válvula estranguladora de manguera final EQV	para manguera final DN 100 y DN 125 con collarín de caucho	609776
Unidad de mando válvula estranguladora	24 V	454666



Válvula estranguladora

Manguera final

#19.07 CUBIERTAS DE PROTECCIÓN

Cuando se usan mangueras finales divididas, la campana protectora de plástico y el manguito cubren el acoplamiento para evitar lesiones.

#19.07 Cubiertas de protección

Denominación de artículo	Especificación	N.º de referencia
Cubierta de protección		
Manguito protector con cierre de velcro	Ø 100/125 x 500 mm de tejido, rojo	
Bolsa de cierre de manguera final Hoodie	-	687087



Bolsa de cierre de manguera final Hoodie

TAJADERA Y TUBOS OSCILANTES

Los sistemas de cierre Putzmeister son robustos, estancos y resistentes a altas presiones. La función de hermetización corresponde a juntas de estanqueidad endurecidas que son comprimidas contra el obturador móvil, resistente al desgaste, de la compuerta. Excepto en las tajadera manuales para 20 bar como máx., las carcasas están hermetizadas con juntas tóricas. Algunas tajaderas hidráulicas y tubos oscilantes disponen de la opción de interruptor de fin de carrera eléctrico, para un control más sencillo y notificación de la posición de la compuerta, p. ej., al telemando. Bajo pedido se suministran tamaños diferentes con presiones de régimen de hasta 250 bar y otros sistemas de cierre y distribución (p. ej., tubo oscilante «S» y distribuidor rotativo).

#20



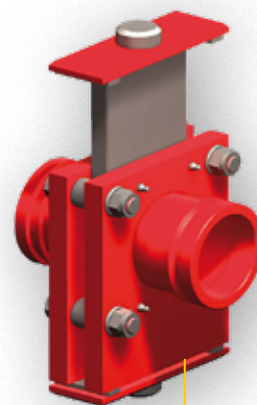
Tajadera hidráulica manual

Tajadera Hidráulica y tubos oscilantes #20.01 TAJADERA

Las tajadera manuales y manuales hidráulicas cierran tuberías de transporte de forma permanente y hermética, sin alimentación externa, ya sea de forma manual usando exclusivamente la fuerza o mediante accionamiento manual con apoyo hidráulico. Las tajadera hidráulicas son accionadas de forma secundaria, p. ej., por una BSA u otro grupo hidráulico.

#20.01 Tajadera

Denominación de artículo	Especificación	Peso	N.º de referencia
Tajadera manuales			
GVM 2/2	SK 125 / 5.5"; 20 bar	14 kg	224301006
GVM 2/2	SK 125 / 5.5"; 130 bar	60 kg	413087
GVM 2/2	ZX 125 / 5.0"; 20 bar	15 kg	261988000
GVM 2/2	ZX 125 / 5.0"; 130 bar	60 kg	401928
Tajadera hidráulicas manuales			
GVHM 2/2	SK 125 / 5.5"; 130 bar	92 kg	524087
GVHM 2/2	ZX 125 / 5.0"; 130 bar	92 kg	506414
GVHM 2/2	ZX 125 / 5.5"; 130 bar	92 kg	524120
Tajadera hidráulicas			
GVH 2/2	SK 125 / 5.5"; 130 bar	227 kg	435091
GVH 2/2	ZX 125 / 5.0"; 130 bar	230 kg	406682
GVH 2/2 con interruptor de fin de carrera eléctrico	ZX 125 / 5.0"; 130 bar	239 kg	406681
GVH 2/2	ZX 125 / 5.5"; 200 bar	245 kg	442030



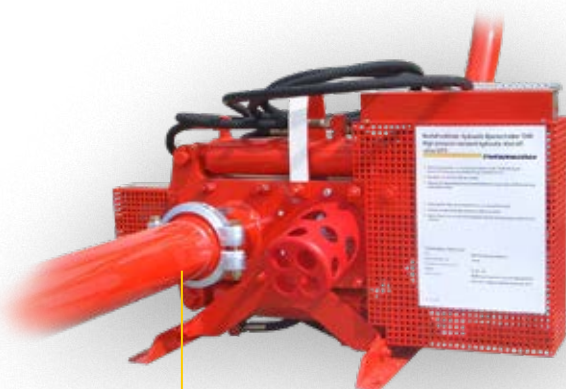
Tajadera Manual

Tajadera Hidráulica y tubos oscilantes #20.02 TUBOS OSCILANTES

Los tubos oscilantes hidráulicos permiten cambiar rápidamente entre tuberías.

#20.02 Tubería de transporte

Denominación de artículo	Especificación	Peso	N.º de referencia
Tubos oscilantes hidráulicos			
DVH 5/2	SK 125 / 5.5"; 130 bar	210 kg	024639004
DVH 5/2 con interruptor de fin de carrera eléctrico	SK 125 / 5.5"; 130 bar	220 kg	223391004
DVH 5/2	ZX 125 / 5.0"; 130 bar	300 kg	246985002
DVH 5/2 2 con interruptor de fin de carrera eléctrico	ZX 125 / 5.0"; 130 bar	310 kg	279816009
DVH 5/2	ZX 125 / 5.5"; 200 bar	424 kg	255983008



Elevador para tubos oscilantes hidráulicos

DISTRIBUIDORES ROTATIVOS MANUALES

Los distribuidores rotativos compactos han demostrado su eficacia para hormigonar ocasionalmente superficies grandes y losas de cubierta. Son fáciles de transportar y de ubicar con la grúa torre, se conectan rápidamente y son precisos y cómodos de manejar. Según el modelo, pueden recubrirse superficies de hormigonado de hasta 700 m³ y alcanzarse superficies situadas hasta 4 m por encima. Todo ello con la acostumbrada calidad Putzmeister: solidez, adecuación a la práctica, resistencia al desgaste y bajo mantenimiento.

#21



Distribuidor rotativo RV 0

Manual Distribuidor rotativos

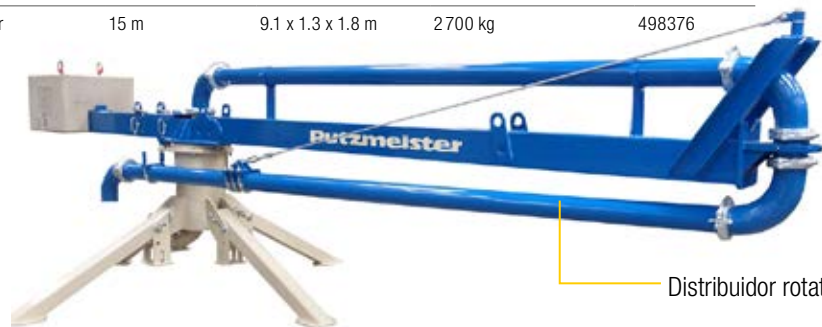
#21.01 DISTRIBUIDOR ROTATIVO

Para obras pequeñas y estrechas resultan idóneos los distribuidores rotativos RV 0 y RV 7. Sus dimensiones contenidas y el reducido peso permite transportarlas sobre las autobombas de mayor tamaño. Los modelos más grandes están diseñados para servicios de hormigonado de más alcance y pueden transportarse fácilmente a la obra en camión o remolque.

#21.01 Distribuidor rotativo

Denominación de artículo	Tubería de transporte*	Presión de régimen	Alcance longitudinal	Medidas de transporte	Peso neto con contrapeso	N.º de referencia
Distribuidor rotativo						
Distribuidor rotativo RV 0	SK 125 / 5.5"	85 bar	-	0.8 x 0,5 m	68 kg	500570
Distribuidor rotativo RV 7	SK 125 / 5.5"	85 bar	6.6 m	4.2 x 0.6 x 0.8 m	840 kg	455597
Distribuidor rotativo RV 10	SK 125 / 5.5"	85 bar	10 m	7.1 x 1.0 x 1.8 m	1020 kg	426078
Distribuidor rotativo RV 12 Lift	SK 125 / 5.5"	85 bar	11.1 m / height: 4 m	9.1 x 1.3 x 1.8 m	2600 kg	522819
Distribuidor rotativo RV 13	SK 125 / 5.5"	85 bar	13 m	9.1 x 1.3 x 1.8 m	2560 kg	467517
Distribuidor rotativo RV 15	SK 100 / 4.5"	85 bar	15 m	9.1 x 1.3 x 1.8 m	2700 kg	498376

* Otros tamaños disponibles



Distribuidor rotativo RV 10

DISTRIBUIDORES HIDRÁULICOS Y PLUMAS DISTRIBUIDORAS

Para tareas más complejas que no se pueden cubrir con autobombas, Putzmeister dispone de soluciones integrales alternativas, desde distribuidores rotativos hidráulicos hasta el completo programa modular de plumas estacionarias MX basado en el sistema de columnas tubulares Putzmeister RS-850. Consulte a su distribuidor local para más información.



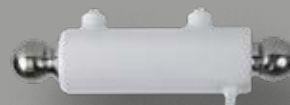
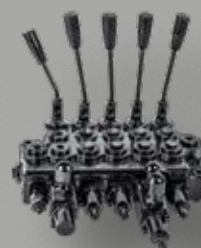
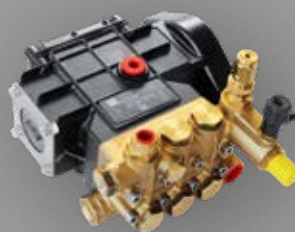
Distribuidor rotativo RV 12 Lift

Repuestos originales de Putzmeister

WEBSHOP PUTZMEISTER

ENCONTRARÁ MÁS PIEZAS ORIGINALES, TUBERÍAS DE TRANSPORTE Y ACCESORIOS EN NUESTRA PUTZMEISTER WEBSHOP

A la WEBSHOP Putzmeister »



Distribuido por:



 **Putzmeister**

Putzmeister Concrete Pumps GmbH

Max-Eyth-Straße 10 · 72631 Aichtal / Alemania

P.O.Box 2152 · 72629 Aichtal / Alemania

Tel. +49 (7127) 599-0 · Fax +49 (7127) 599-520

pmw@putzmeister.com · www.putzmeister.com