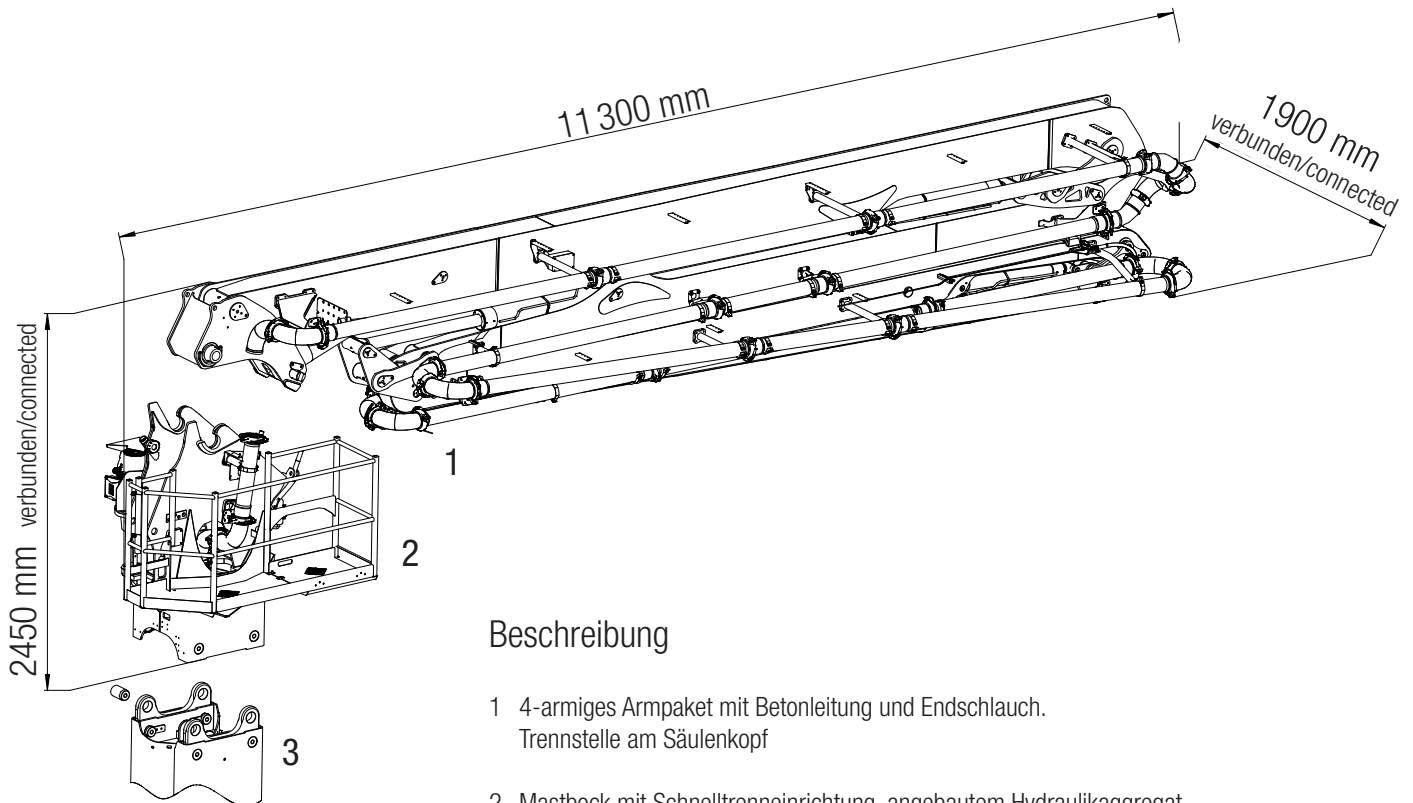


Stationärer Verteilermast

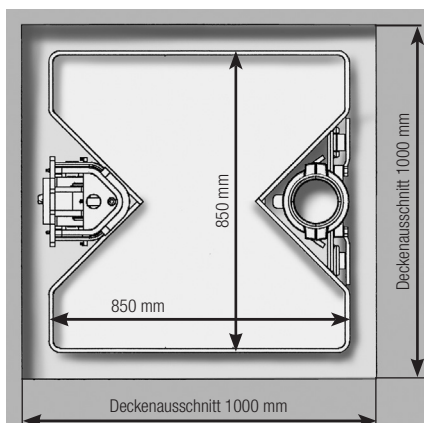
MXR 35-4



Beschreibung

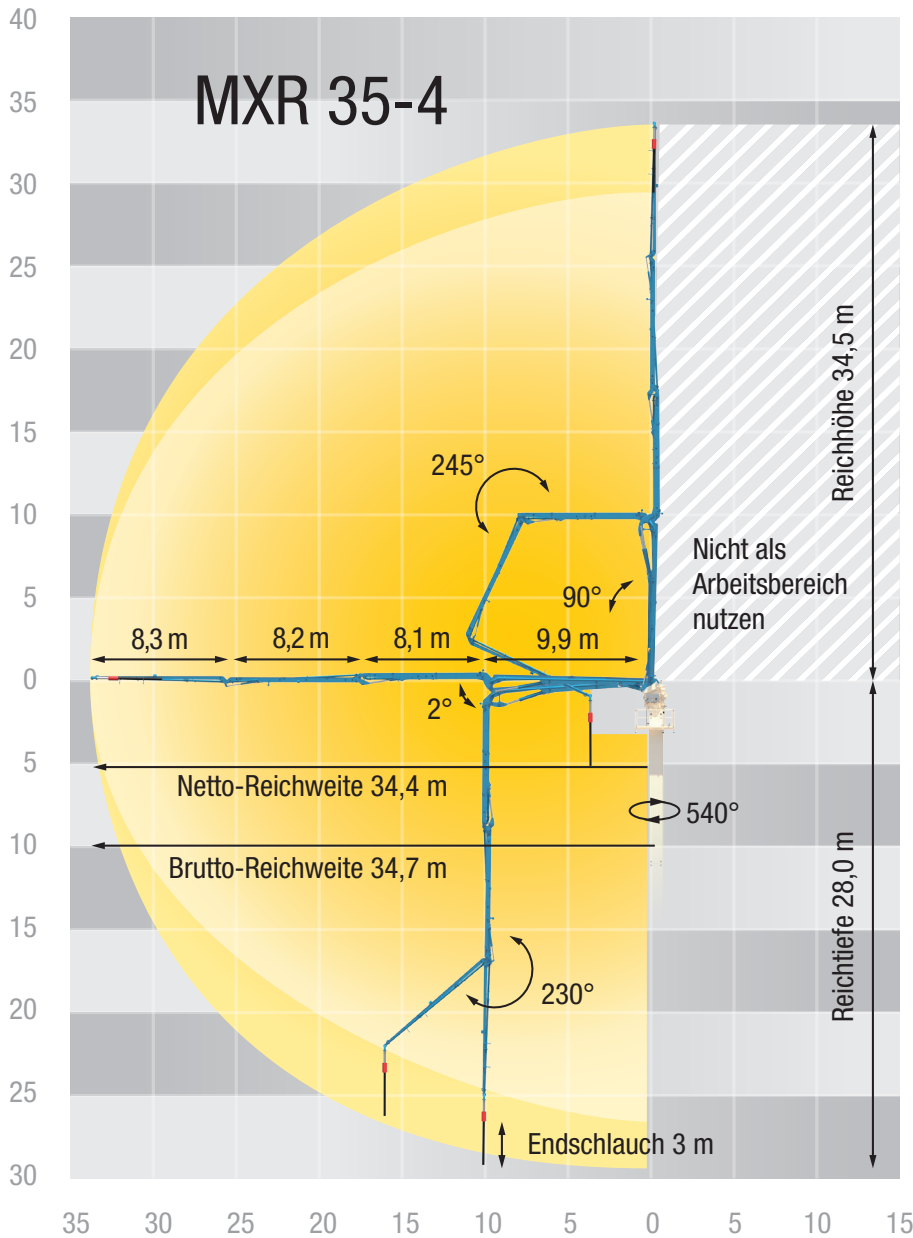
- 1 4-armiges Armpaket mit Betonleitung und Endschlauch. Trennstelle am Säulenkopf
- 2 Mastbock mit Schnelltrenneinrichtung, angebautem Hydraulikaggregat, integriertem Hydraulik-Öltank und Elektroschaltschrank
- 3 Putzmeister Rohrsäule RS 850
- 4 Querschnitt Putzmeister Rohrsäule RS 850 und Deckenausschnitt

4



Hinweis: Standardausführung. Maße und Gewichte je nach Ausstattung veränderbar.

Reichweitendiagramm



Technische Daten

Verteilermast MXR 35-4			
Anzahl Arme			4
Reichhöhe	m		34,5
Reichweite	m		34,7*
Reichtiefe max.	m		28,0
Förderleitung			DN 125
Länge Endschlauch	m		3
Freistehende Höhe max.	m		19,5
Schwenkbereich	°		540
Gewicht	Armpaket	t	5,6
	Mastbock	t	2,5

* Mitte Drehwerk bis Mastspitze

Alle Daten max. theoretisch

Abmessungen sind konfigurationsabhängig.

Lieferumfang Serie

Arbeitsbühne am Bock inkl. Leiter
Armpaket MXR 35-4 inkl. Transportgestell
Betriebsanleitung (1 x Papier, 1 x CD-ROM), Ersatzteillisten
Elektro-hydraulisches Antriebsaggregat 15 kW/400 V/50 Hz
E-Motor mit Softanlauf

Endschlauch 3 m DN 125 5,5"
Funkfernsteuerung
Förderleitung DN 125 am Armpaket (einlagig)
Lackierung: Armpaket RAL 5012 lichtblau
Lackierung: Unterbau RAL 1015 hell-elfenbein
Mastbock RS 850 inkl. Transportgestell

Detaillierter Lieferumfang siehe Angebot.
Fragen Sie nach unserem umfangreichen Optionsangebot.