



Putzmeister



Putzmeister silo mühendisliđi

Yüksek derecede susuzlaştırılmış ve viskozlu çamurlar için

Silo teknolojisi

Putzmeister silolar, özellikle yüksek derecede susuzlaştırılmış ve yüksek viskozlu (son derece yoğun) çamurlar için dizayn edilmiştir.

Silo ve pompaların sadece bir kaynaktan temin edilmesi durumunda oluşabilecek avantajlar

- Birlikte çalışan silo çıkışı ve pompa besleme karıştırıcısı, giderleri düşürür ve elverişliliği artırır.
- Pompa ve silo için ortak bileşenler (yedek parçalar), gerekli yedek parça ihtiyacını düşürür, bakım işlerini kolaylaştırır.
- Arayüz arıtmasına ihtiyaç duymaz, müşterinin alt tedarikçi ile iş birliğine ihtiyaç duymaz.
- Pompa ve silo arasındaki mükemmel uyum, uçtan uca optimize edilmiş konseptte önderlik eder.



Sürgülü çerçeve sistemi

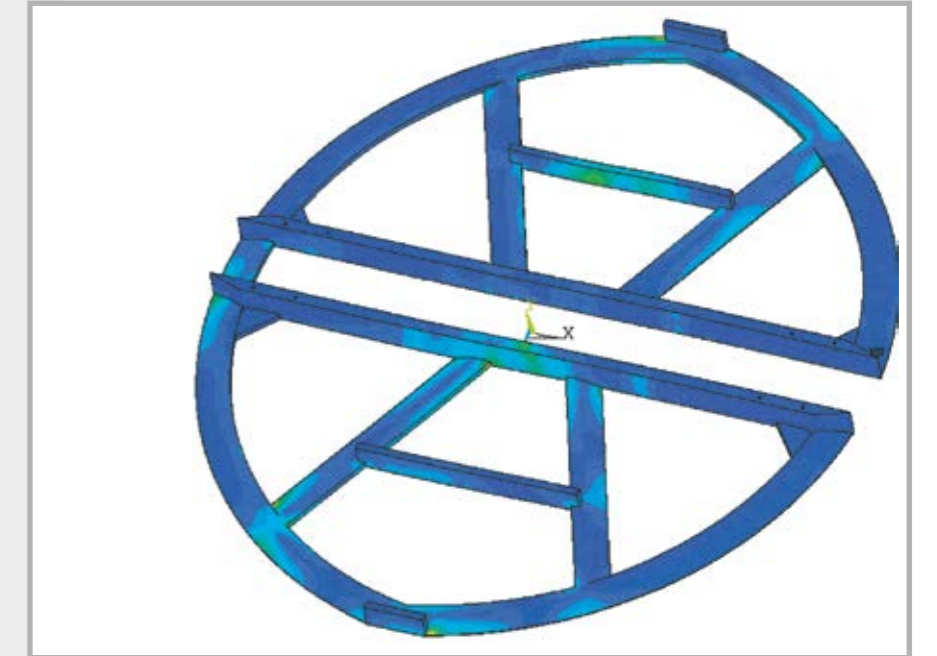
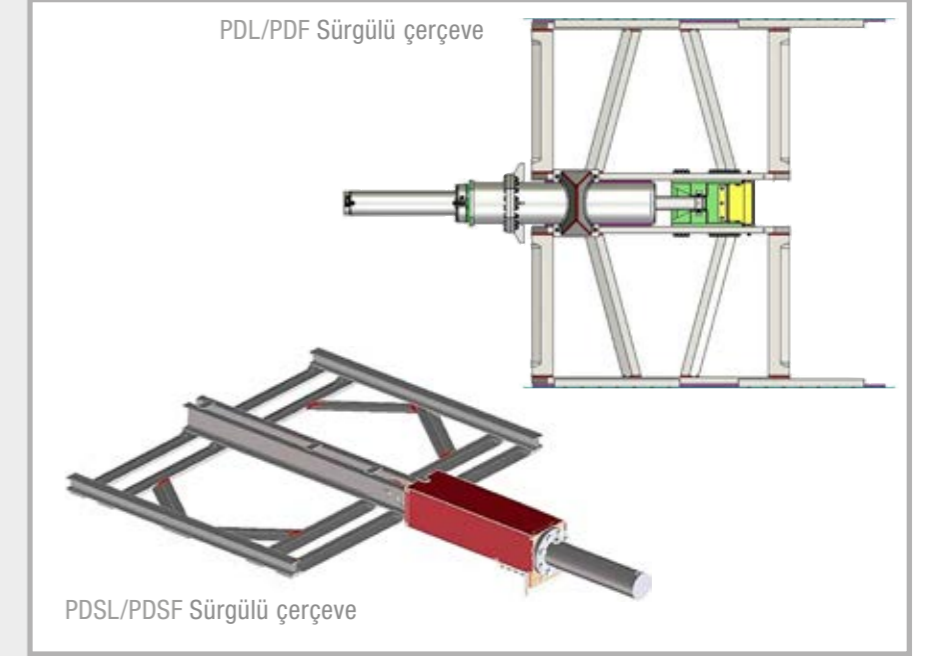
Putzmeister sürgülü çerçeve sistemi özellikle 7/24 işletme ihtiyaçlarını karşılamak üzere dizayn edilmiştir. Sonlu Ögeli Çözümleme ve ispatlanmış Putzmeister hidrolik bileşenler sayesinde sürgülü çerçeve dizaynı ve servis ömürleri en iyi hale getirilmiştir.

Sürgülü çerçeve sistemi PDL / PDF

Önemli bir faydası ise silo alt tüneli içerisindeki entegre sürgülü çerçeve piston kolu tarafından sağlanan yer tasarrufudur.

Sürgülü çerçeve sistemi PDSL/PDSF

Bu değişkenin temel bir avantajı ise basitleştirilmiş dizaynı ve salmastara kutusu aracılığı ile piston kolu sızdırmazlık yöntemi güvenilir bir şekilde çamurun sızmasını engellemesidir.



Dikdörtgeni sürgülü çerçeve ile Karşılama bunkeri ve pompa beslemesi

Ayrı ayrı tasarlanmış silo sistemleri

Merdiven sistemleri / Silindirik silo sistemleri için tahliye sistemleri

Uygulamana bağlı olarak sürgülü çerçeveler, dikdörtgen silo tahliye sistemlerinin (Merdiven Sistemi) / PDSL veya silindirik silo tahliye sistemlerinin / PDSF şeklini alabilmektedir. Çoklu paralel sürgülü çerçevelerle merdiven sistemi özellikle geniş veya uzun karşılama bunkerleri için uygundur. Bu, son derece etkili hareket nakil gücü sağlamakla beraber işçiyi ihtiyaç duymadan sistem kullanılabilirliğini artırmaktadır.

Putzmeister ürün gamı içerisinde yükleme kamyonları ve katı pompalarına çamur beslemeleri ve ilerlemeli nakiller için 10 m³' den 1000 m³'e kadar hacimsel kapasiteye sahip olan siloları ve bunkerler de yer alır.

Malzemeler, özel olarak adapte edilmiş helezon konveyörler vasıtasıyla silolardan yan kanal çıkışı veya merkez tahliyeleri ile tahliye edilir.

Beton siloları

Karşılama bunkerleri ve bazen depolama siloları, çelik silolara alternatif olarak betonarme olabilir. Bu gibi durumlarda ise Putzmeister sürgülü çerçeve teknolojisini ve betonarme ankraj/gömme özel parçalarıyla birlikte çıkış helezonlarını dizayn ve temin eder.



Betonarme silo içerisindeki sürgülü çerçeve silindiri, Arıtma çamuru tesisi Oftringen, İsviçre



PDL – Dikdörtgen sürgülü çerçeve çıkışı

Beton bir karşılama sığnağının inşası



Pompa içine direk bağlantılı çıkışlı depolama silosu

Putzmeister Katı Pompaların beslemek için çift dikdörtgenli sürgülü çerçevelerle ara silo

Tahrik sistemleri ve aksesuarları

Tahrik sistemleri

Bir hidrolik güç ünitesinden güç alarak çalışan hidrolik silindir, sürgülü çerçevenin hareket etmesini sağlar. Eğer atık çamurlar yüksek yoğunluklu katı pompası tarafından karşılama bunkerine veya depolama silosuna akıntı yönünde nakil ediliyor ise çift şaftlı silo çıkış helezon konveyörü malzemenin pompaya maksimum homojenlikte iletilmesini sağlar. Bütün bahsedilen ekipmanlar, bileşen sayısını düşüren ve bakım ve servis hizmetini basitleştiren ortak bir hidrolik güç ünitesi tarafından çalıştırılır.

Hidrolik güç ünitesi, hidrolik akış rezervuarlı çok kuvvetli çelik konstrüksiyon ve emme veya dönüş akış filtresinden (modele bağlı) meydana gelmektedir. Akışkan, enerji tasarruflu akışkan/hava radyatörü tarafından soğutulur.

Talep üzerine bütün izleme elemanları elektrikli olarak çalıştırılabilir. Kontrollü silo çıkışı için hidrolik sistem, otomatik çıkış kontrolü ile teçhizatlandırılabilir. Bütün fonksiyonların kontrolü için tasarlanmış kontrol paneli, kontaktör teknolojisi içine veya programlanabilir kontrol olarak entegre edilebilir ve hidrolik güç ünitesinden ayrı olarak monte edilebilir.



Yukarıdaki: Yer kazanımı ve kesin olarak kanıtlanmış : Sürücü silindireli silo tabanları içinde konumlanmıştır.

Alttaki: Akustik mahfaza ile CI güç ünitesi (opsiyonel)



Aksesuarlar

Bir takım yararlı özellikler ve aksesuarlar, silo çıkış sistemleri ve hidrolikler için yararlanılabilir niteliktedir. Bunlardan bir kaçısı ise aşağıdaki gibi nitelendirilmektedir.

■ Silo dolum seviye göstergesi

Ultrasonik/radar sonda veya yük odacıkları kullanılarak, örneğin merkez kontrol odasına 4-20 mA sinyal ileten, dolum seviyesi belirtilir.

■ Bunker çevirme klapeleli açıklığı

Özellikle bunkere ulaşan yabancı partiküller içeren atık çamurlar için otomatik kapı açıklığı mekanizmaları daha elverişli olmaktadır.

■ Yalıtım, ısıtma

Soğuk iklime sahip olan bölgeler için teklif edilir.

■ Platformlar, dik merdivenler, açıklıklar

Putzmeister, uygulamanıza ve ihtiyaçlarınıza yönelik adapte olan merdivenler ve iki katı birbirine bağlayan merdivenler temin eder. Geçişler ve bakım platformları da tarafımızdan sağlanan diğer hizmetlerdendir. Temizlik ve diğer ortam beslemeleri ile birlikte etkisizleştirme bağlantıları eklemeye uygulaması için uygun açıklıklar entegre edilebilir.

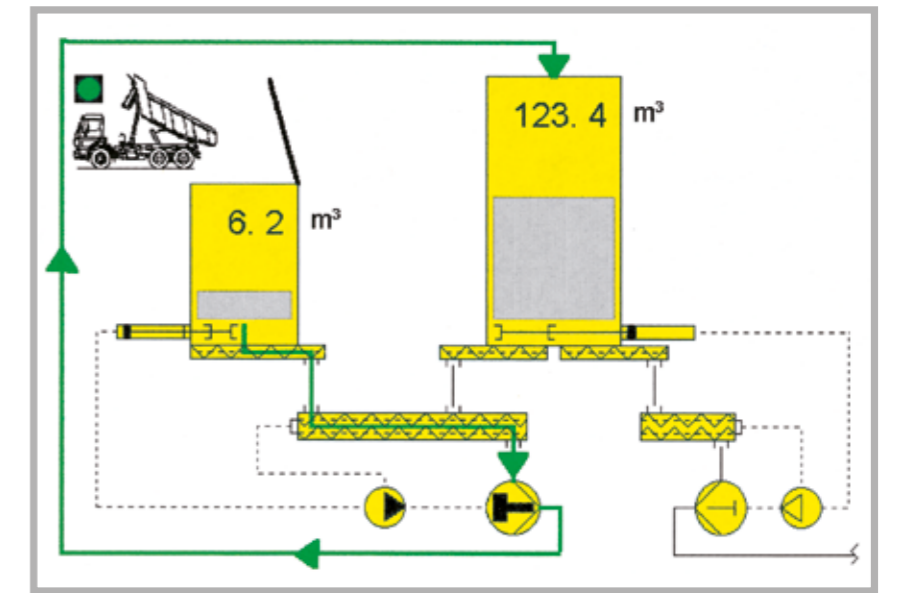
■ Merkez Gresle Yağlama

Putzmeister, uzun servis ömrü ve rulmanların düşürülmüş bakımı ve geliştirilmiş piston kolu sızdırmazlıkları için otomatik merkez gres yağlama sistem kullanımını tavsiye eder.

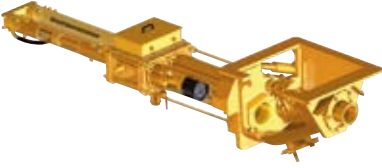


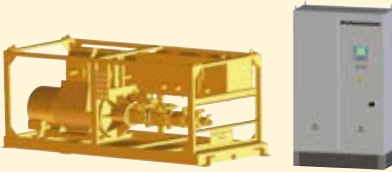


Yukarıdaki: Karşılama bunkerlerinin önemli bir özelliği olan otomatik olarak kontrol edilen flapler, Putzmeister tarafından çok çeşitli değişik varyantlar için tekliflendirilebilmektedir.

Aşağıdaki: Dolum seviye göstergesi ile akış diyagramı



Her uygulama için doğru pompa

	Uygulama	Kapasite	Basınç
 <p>KOS Serileri S-tüp pompa</p>	İri taneli atık çamurlar veya yüksek oranda katı içeriğine sahip çamurlar, 80 mm ' ye kadar parçacık boyutlarına sahip malzemeler	385 m ³ /saat basınçalara kadar (1695 gpm)	100 bar basınçalara kadar (1450 psi)
 <p>HSP Serileri Yatak Valf pompa</p>	İnce taneli macun, atık çamur veya cevher atıkları	385 m ³ /saat basınçalara kadar (1695 gpm)	150 bar basınçalara kadar (2175 psi)
 <p>KOV Serileri Küresel Vana pompa</p>	İnce taneli atık çamurlar/ macunlar	70 m ³ /saat basınçalara kadar (310 gpm)	80 bar basınçalara kadar (1160 psi)
 <p>Hidrolik güç ünitesi ve kontrol kabini</p>	Tüm Putzmeister pompalar hidrolik güç ünitesi ile hareket etmektedir	Performans:	5,5 – 1600 kW



Putzmeister Concrete Pumps Türkiye

Hastane Mah.Hadımköy İstanbul Cad. No: 62 Hadımköy / İstanbul

Tel. +90 212 771 55 00

Fax +90 212 771 55 09

hakane@putzmeister.com.tr

