



Putzmeister



Putzmeister Pumps

Endüstriyel Uygulamalar için

Putzmeister Solid Pumps Türkiye Uygulamalı Teknoloji

Ekonomik, efektif, çevre dostu emniyetli ve güvenilir.
Putmeister Teknolojisi, çeşitli zor çamur ve atıkların taşınmasında belediyeler, madenler ve bütün endüstrilere avantajlar sağlar.



(Fransa) Le Teil Lafarge Çimento tesisindeki alternatif yakıtların yakılması



Donmuş gıda paketlerinin açmak ve nakletmek için (Avusturya) Kössen biyolojik mentanlaştırma tesisindeki EKO 1060 PP



ProReno (Bazel, İsviçre) kanalizasyon işlerindeki katı pompa KOS 1050



KOS 25100 ve 25200 üç devasal Piston Pompası, yapay bir ada yükselmesi için Japon sahil şeridine denizden silt pompalanmaktadır.



Kömür yakıtlı elektrik santrali Zolling (Almanya)' daki arıtma çamurunun yakılması: Katı pompa KOS 2180



Bulyanhulu Altın Madeni (Tanzanya)' daki 2 adet HSP 25100 atık pompası

Bileşenler – mükemmel çalışma için özel üretim



Sıralı hidrolik pompa bölümü ile
Hidrolik Güç Ünitesi



Gulpocheon (Güney Kore) atık su arıtma tesisindeki lokal kontrol paneli

Putzmeister'in esnek modüler sistemleri, kanıtlanmış üretim yöntemleri ve malzemeleri olağanüstü pompaları yaratır. Sonsuz değişebilen kapasite kontrollü Putzmeister hidrolik güç ünitesi, serbest akış hidrolik ünitesi gibi ileri teknoloji hidrolik bileşenler, elektrik ve hidrolik

kontroller ve tamamen hidrolik kontroller gibi örneklerdir. Yağ pompaları gibi bütün yardımcıları sağlıklı güvenilirlik için sıralı ardarda dizili olarak monte edilmiştir. 5 kW' dan 1000 kW üstüne elektrikli veya hidrolik sürücüler sunulmaktadır.

Aksesuarlar – amur, Macun ve Kek iin dizayn edilmiř



Putzmeister Aksesuarları

Tüm Putzmeister paketleri, yüksek basın bağlantı sistemleri ile iletim hattı çözümleri, sürgülü vanalar, mekanik veya elektronik basın ölçerleri, temizleme ekipmanları ve daha fazlasını içerir. Bütün Putzmeister aksesuarları sağlam ve güvenilirdir. Lütfen özel tasarlanmış pompa sistemleri - tecrübelerden kaynaklanan çözümler için Putzmeister ile irtibata geçiniz.



ZX 150 IP hattı kalsinatör tesisi

Putzmeister Ana Merkez Aichtal –
İyi fikirler başarılı ürünler haline gelir



Putzmeister Aichtal



Standart ve orta yüksek voltajlar için Aichtal'daki test standında duran KOS



Aichtal Dünya Merkezi – Stuttgart Havaalanı'nın 7 km güneyinde, aynı zamanda 2 ek üretim fabrikası için kurumsal merkez, 4 şube müdürlüğü ve yurt içi ve yurt dışı tamamına sahip olduğu iştirakler. Müşterilerimizin yüksek katı pompalama problemleri, Putzmeister'a “daha iyi fikirler” yaratır.

Deneyimli uygulama mühendislerimiz ve dünya standartlarında tasarım ve üretim takımımız fikirler yaratırlar.

Müşterilerimizin problemlerini çözmek için bir pompa sistemi – çözüm içerisine Putzmeister, satış sonrası teknik destek, yedek parça ve servis faaliyetleri dahil olmak üzere müşterileri ile her adımda ortaklaşa çalışır.

Daha iyi fikirlerimizi almak ve pompalama problemlerinizi çözmek için dünya çapında kaynak çalışması için Putzmeister ile kontakta geçiniz.

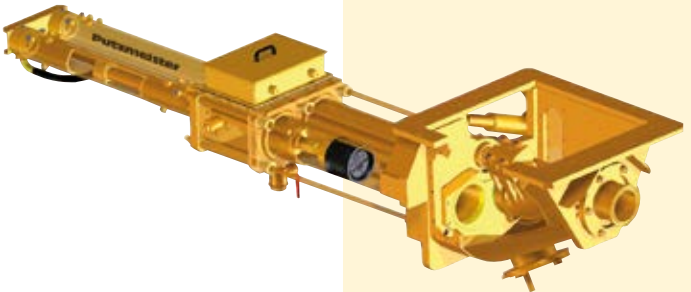
The KOS serisi – Katı Pompaları Aktarma Tüpü Kontrollü Valfsiz

KOS Serilerinde emme ve basma silindirleri, S-Transfer Tüpü ile bağlanmıştır. Bu malzemenin kesintisiz veya mekanik bir engel olmadan doğrudan pompalanabildiği anlamına geliyor. Hiçbir çeşit vana kullanılmaz ve dolayısıyla malzeme ve içindeki yabancı cisimler, basma iletim hat çapının maksimum 2/3 büyüklüğündeki parçacık büyüklüğü herhangi bir problem olmadan iletilmektedir.

KOS pompa, özellikle yüksek viskoziteli çamurların ve yüksek oranda iri katılarla diğer malzemelerin taşınması için uygundur. KOS Serileri, başlıca uygulamalarını son derece ihtiyaç duyulan katılar, yağ atıkları, yüksek viskozite katılar ve benzerlerini içeren susuzlaştırılmış çamurlar gibi malzemelerle beraber bulur. Bir çok uygulamanın ihtiyacı spesifik bileşenler ve işlevler Putzmeister tarafından sağlanmaktadır.

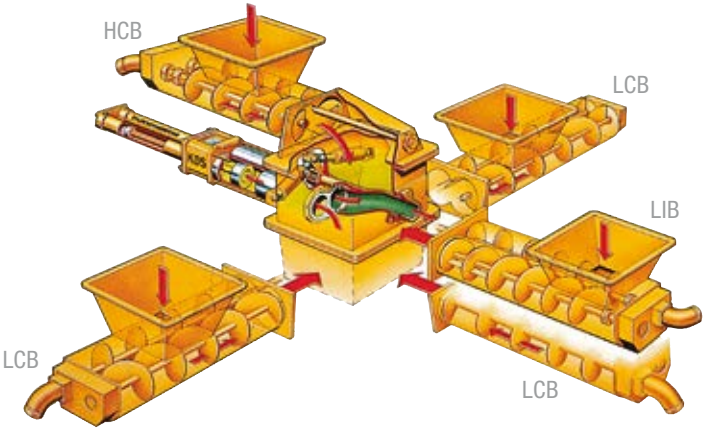
Özellikler ve avantajlar

- **Düşük su gereksinimleri**
- **İndirgenmiş dolgu başarısızlık riski**
- **Sızıntı ve buharlaşma nedeniyle indirilmiş su kayıpları**
- **Azaltılmış temiz su kullanımı**
- **İndirilmiş toz potansiyeli**
- **Azaltılmış dolgu tesisi kaplama alanı**
- **Yüksek kullanılabilirlik**
- **Geniş çıkış çapı nedeniyle kesintisiz malzeme akışı**
- **Uzun servis ömrü**
- **Düşük bakım ve işletme maliyetleri**
- **Servis dostu**
- **400 m³/s'e kadar verim**
- **150 bar'a kadar çıkış basıncı**



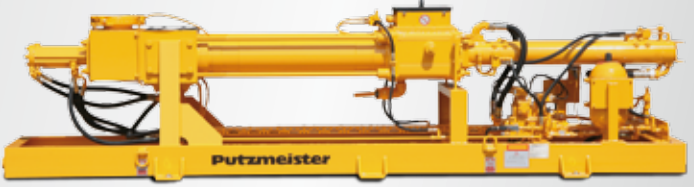


LIB Düşük Hizada İtici
HCB Yüksek Çapraz İtici
LCB Düşük Çapraz İtici



Eğer yüksek viskozite çamurlar pompa içine kendi kendine akış sağlayamazsa pompalamak için beslenmelidir. Sonra gelenler ise sevk edilecek malzeme ile pompayı daha iyi beslemek için basınç yaratacaktır.

The HSP serileri Valf Pompaları

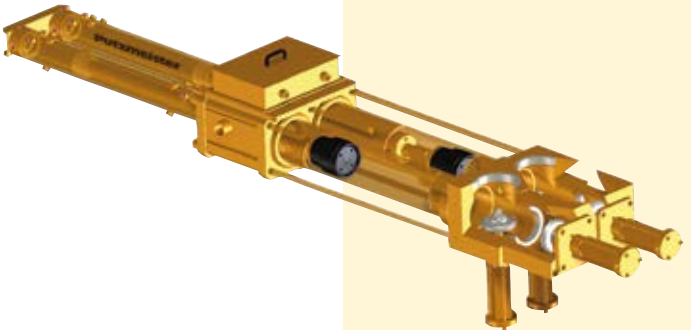


HSP Serileri, macun gibi düşük yabancı malzeme ve küçük parçacık boyutlarına sahip yüksek viskozite malzeme ile kullanılır (< 8 mm).

Vanaların kesin sızdırmazlıkları yüksek pompalama basınçları elde edilebilir demektir. Hidrolik ve piston pompaları tasarımının arkasındaki prensip Putzmeister KOS ve KOV serileri ile aynıdır. Bu maksimum güvenilirlik ve kullanılabilirlik sağlar.

Özellikler ve avantajlar

- İnce taneli çamur ve atıkların taşınması için
- Kısa devresiz şalter
- Yüksek basınçlarda geri akışsız
- Kolay klape monte edilmesi
- Yüksek oranda hava içeren malzemeyle daha etkin
- 250 m³/s'e kadar verim
- 150 bar' a kadar çıkış basıncı



The KOV serileri Küresel Vanalı Katı Pompaları

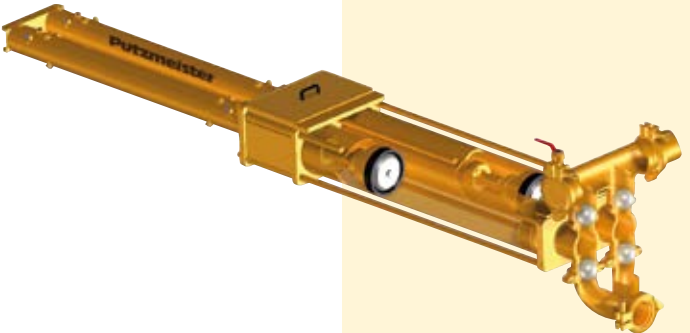


KOV Serileri, basit dizaynı ve yüksek kullanılabilirliği ile karakterize edilir. Emme ve basma silindirleri dolaylı çalışan küresel vanalar ile bağlanır.

Gerçek şu ki aktif bir şekilde tahrik elementlerinin olmaması maksimum kullanılabilirlik ile masrafsız pompa anlamına gelir. Macun, harç veya bentonit hatta 10 mm büyüklüğüne kadar yabancı madde içeren malzemeler bile sorunsuz bir şekilde pompalanabilir. 80 bar'a kadar pompalama basınçları ve 70 m³/s'e kadar verim.

Özellikler ve avantajlar

- İnce taneli macunların taşınması için
- Basit dizayn
- Minimum hareketli aksam
- Çok basit bakım
- 70 m³/s'e kadar verim
- 80 bar'a kadar basınç



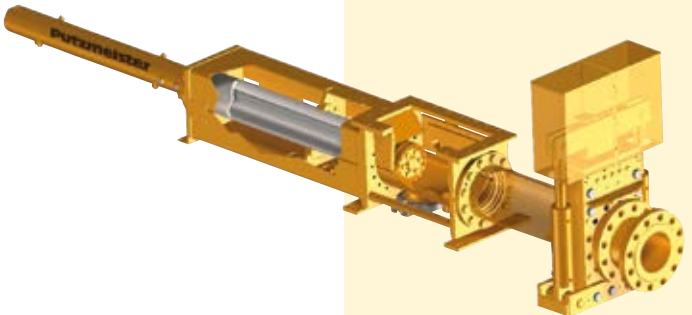
The EKO serileri Tek Piston Pompalar



EKO Serileri en uç pompalama görevleri için dizayn edilmiştir. Açık besleme hazneleri, yüksek yabancı madde içeren son derece kuru malzemenin pompalanması anlamına gelmektedir. Yüksek derecede susuzlaştırılmış kağıt atıkları gibi bu zamana kadar pompalanamayan malzemeler, çıkış hatlarına hidrolik sürücülü piston piston ile basılmaktadır.

Özellikler ve avantajlar

- **Büyük boyutlu ve iri taneli yabancı malzemeler için**
- **Son derece sert malzemeler için**
- **Taç versiyonu - tek seferde pompalama ve kesme**
- **Basit dizayn**
- **60 bar'a kadar çıkış basıncı**
- **80 t 'a kadar kesme kuvveti**
- **14 m³/s'e kadar verim**



Sistem Mühendisliği

Yükleme, İşleme, Pompalama

Putzmeister silolar özellikle yüksek derecede susuzlaştırılmış ve yüksek viskoz çamurlar için tasarlanmıştır. Mükemmel bir uyum içinde çalışan pompa ve silo: Pompa ve silonun aynı üreticiden gelmesinden bu yana müşteriler önemli faydalara sahip olmuştur.



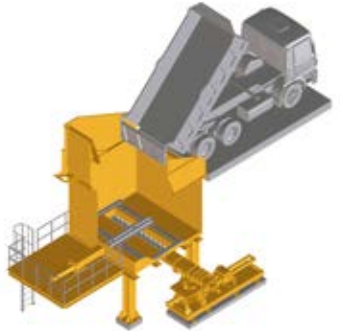
Çift sürgülü dikdörtgen çerçeveler ve pompa yüklemesi ile depolama silosu



Kamyon yüklemesi ile depolama silosu

Özellikler ve avantajlar

- **Paylaşılan silo çıkışı ve pompa besleme burgusu maliyetleri azaltır ve kullanılabilirliği artırır.**
- **Mükemmel pompa ve silo uyumu, optimize edilmiş genel konsept olarak ortaya çıkar.**
- **Gerçek şu ki pompa ve silo belli bazı bileşenleri paylaşır; yani daha az yedek parça ihtiyacı ve basit bakım işleri.**
- **Müşteriler yabancı sistem ara yüzlerini dert etmez.**
- **200 m³' e kadar karşılama siloları**
- **1000 m³' e kadar depolama siloları**
- **Aksesuarlar: seviye ölçüm, havalandırma, ex-proof versiyonları**



Karşılama bunkeri

Çeşitli Uygulamalarda Putzmeister Solid Pumps Türkiye



Putzmeister Solid Pumps Türkiye

Hastane Mah.Hadımköy İstanbul Cad.

No: 62 Hadımköy / İstanbul

Tel. +90 212 771 55 00

Fax +90 212 771 55 09

hakane@putzmeister.com.tr

Putzmeister Solid Pumps GmbH

72629 Aichtal / Germany

www.pmsolid.com



Putzmeister