



Putzmeister

Erdfeuchter Estrich

Fließestrich

Putz/Feinputz

Spritzbeton

Feinbeton

Sonderanwendungen



Gültig ab 06/2023

Katalog

Estrichförderer, Verputzmaschinen und Feinbetonpumpen

Putzmeister – ein Name steht für Qualität und Innovation



Die Putzmeister Mörtelmaschinen GmbH verfügt über eines der weltweit umfangreichsten Programme leistungsstarker Maschinen für vielfältige Anwendungen. Ob Estrich, Fließestrich, Putz oder Fein- bzw. Spitzbeton – die passende Maschine zum Mischen und Pumpen finden Sie bei uns.

Technik mit Mehrwert

Es reicht uns nicht, Technologieführer zu sein. Wir möchten für unsere Kunden ein zuverlässiger Partner sein. Deshalb bieten wir Ihnen:

- Ein flächendeckendes Netz kompetenter Vertriebspartner
- Lückenlose, verständliche technische Unterlagen
- Kompetente Ansprechpartner für Ihre Anliegen
- Eine schnelle, unkomplizierte Auftragsbearbeitung
- Kurze Lieferzeiten bei Maschinen, Ersatz- und Verschleißteilen
- Eine faire Preisgestaltung
- Zertifizierung nach DIN ISO 9001



	Typ	Fördermenge	Förderentfernung bis zu*	Material/Größtkorn	Typ	Fördermenge	Förderentfernung bis zu*	Material/Größtkorn
Erdfeuchter Estrich	Mixokret M 500/ M 700 o. Kompr., S. 10	4 m³/h	120 m weit 60 m hoch	16 mm	Mixokret M 760 Stage V S. 16	4–5 m³/h	190 m weit 135 m hoch	16 mm
	Mixokret M 740 Stage V S. 12	3,8–5 m³/h	180 m weit 90 m hoch	16 mm	Mixokret M 760 S. 18	4–5 m³/h	200 m weit 150 m hoch	16 mm
	Mixokret M 740 S. 14	3,8–5 m³/h	180 m weit 90 m hoch	16 mm				
Fließestrich	S 5 EF S. 22	90 l/min	60 m weit 40 m hoch	8 mm	MP 25 S. 34	25 l/min	40 m weit 15 m hoch	4 mm
	SP 11 THF S. 24	0–15 m³/h (0–250 l/min)	80 m weit 40 m hoch	8 mm	P 13 S. 50	30–90 l/min	150 m weit 80 m hoch	6–8 mm
	SP 20 GHF S. 26	0–20 m³/h	200 m weit 60 m hoch	10 mm	P 715 S. 54	4–17,4 m³/h	300 m weit 100 m hoch	16 mm
	SP 25 DHF S. 28	0–20 m³/h	200 m weit 60 m hoch	10 mm	P 720 S. 56	3–21 m³/h	300 m weit 100 m hoch	16 mm
Putz/Feinputz	P 12 S. 30	6–12 l/min	30 m weit 15 m hoch	4 mm	SP 11 LMR S. 44	5–60 l/min	60 m weit 40 m hoch	6 mm
	MP 25 S. 34	25 l/min	40 m weit 15 m hoch	4 mm	SP 25 DQR S. 46	0,3–4,5 m³/h	70 m weit 50 m hoch	6 mm
	S 5 EV/ EVTM S. 38	7–40 l/min	60 m weit 40 m hoch	6 mm	P 13 S. 50	20–80 l/min	150 m weit 80 m hoch	6–8 mm
Spritzbeton	P 13 S. 50	30–90 l/min	150 m weit 80 m hoch Baustellenmischung: 60 m weit, 40 m hoch	6–8 mm	P 718 S. 62	4–17,4 m³/h	100 m weit 80 m hoch	32 mm
	P 715 S. 54	4–17,4 m³/h	100 m weit 80 m hoch	16 mm	P 730 S. 64	3–30 m³/h	100 m weit 80 m hoch	32 mm
	P 720 S. 56	3–21 m³/h	100 m weit 80 m hoch	16 mm				
Feinbeton	P 13 S. 50	30–90 l/min	150 m weit 80 m hoch Baustellenmischung: 60 m weit, 40 m hoch	6–8 mm	P 718 S. 62	4–17,4 m³/h	300 m weit 100 m hoch	32 mm
	P 715 S. 54	4–17,4 m³/h	300 m weit 100 m hoch	16 mm	P 730 S. 64	3–30 m³/h	300 m weit 100 m hoch	32 mm
	P 720 S. 56	3–21 m³/h	300 m weit 100 m hoch	16 mm				

Sonderanwendungen	Betonsanierung	S 5 (S. 38), SP 11 (S. 44), SP 25 DQR (S. 46)
	Fließspachtel	P 12 (S. 30), MP 25 (S. 34), S 5 (S. 38)
	Erdwärmebohrung	S 5 (S. 38), SP 11 (S. 44), P 13 (S. 50), P 715 (S. 54), P 720 (S. 56)
	Feuerschutz	P 12 (S. 30), S 5 (S. 38), SP 11 (S. 44)
	Glasfaserbeton	S 5 (S. 38)
	Injizieren/Verpressen/Verfüllen/Verfugen	P 12 (S. 30), S 5 (S. 38), SP 11 (S. 44), P 13 (S. 50), P 715 (S. 56), P 720 (S. 58)
	Mauermörtel	S 5 (S. 38), SP 11 (S. 44), P 13 (S. 50)
	WDVS	P 12 (S. 30), MP 25 (S. 34), S 5 (S. 38), SP 11 (S. 44)
	Sand, Riesel, Kies	M 500 (S. 10), M 740 (S. 12, S. 14), M 760 (S. 16, S. 18)

Legende



BM – Baustellenmischung
(Wasser, Zuschlagstoffe, Bindemittel)



Eignung für
große Baustellen



WT – Werk trockenmörtel
(Sackware oder Kombination
aus Silo und Durchlaufmischer)



Eignung für
kleine Baustellen

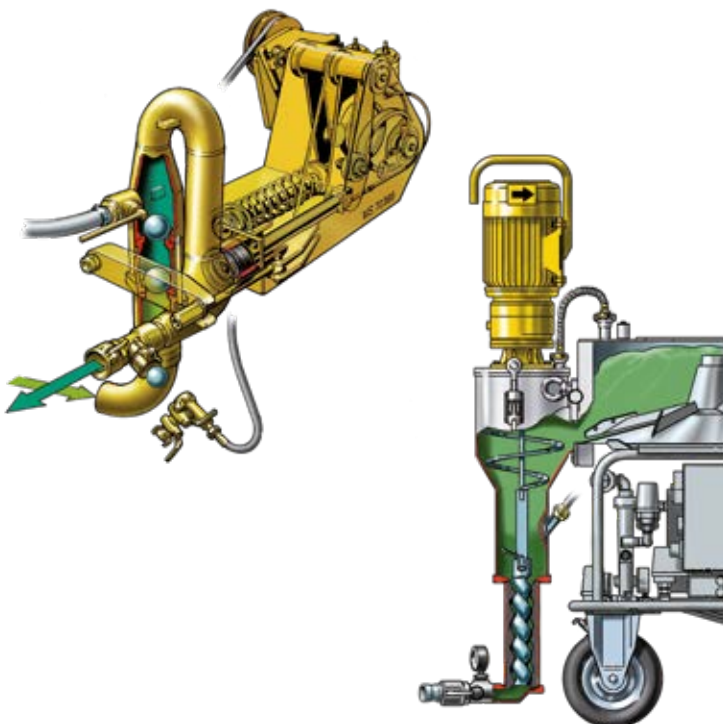
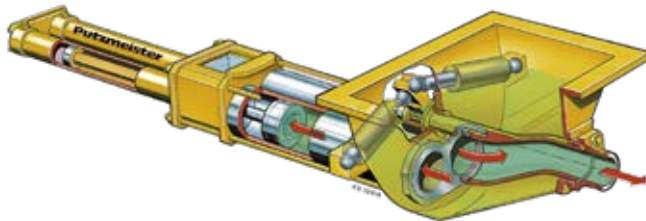
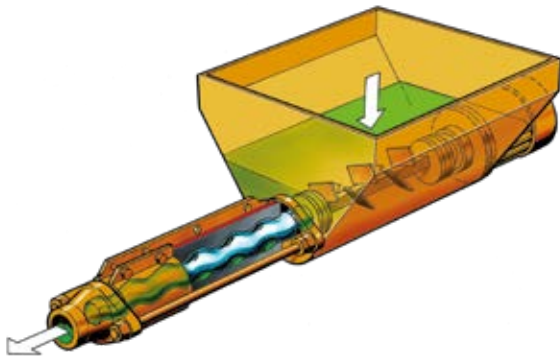
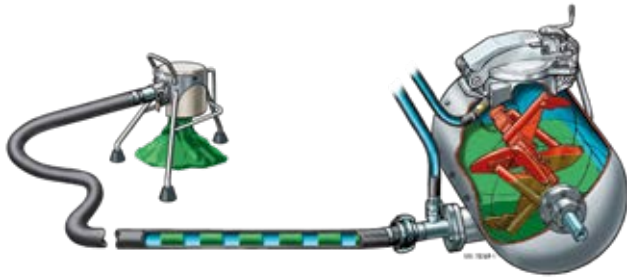


WF – Werkfrischmörtel
(fertig gemischtes Nassmaterial
aus dem Eimer bzw. dem Fahrmischer)

Hinweis: Für den Einsatz von Maschinenteknik muss ein maschinengängiger Mörtel verwendet werden. Bei Fragen kontaktieren Sie bitte den Materialhersteller oder nehmen direkt Kontakt mit uns auf.

* Abhängig von Material und Maschinenkonfiguration.

Pumpenvielfalt – das passende System für jedes Einsatzgebiet



Unsere Maschinen verfügen über verschiedene Pumpsysteme, die auf den jeweiligen Einsatzzweck abgestimmt sind.

Druckluftförderer

Sie arbeiten nach dem Pfröpfenförderungsprinzip und sind besonders für konventionelle Estrichanwendungen geeignet. Die Druckluft tritt zu einem Teil als Oberluft in den Druckbehälter ein, in dem das Fördermedium auch gemischt wird. Zum anderen Teil wird die Druckluft als Unterluft in die Druckleitung gegeben. Sie zerteilt das Material in Pfröpfen und schiebt diese durch den Schlauch, z.B. M 500, M 700, M 740, M 760

Schneckenpumpen

Das Material fließt aus dem Fördertrichter über die Mischerwelle stoßfrei in die Förderschnecke. Diese besteht aus einer rotierenden Stahlwelle (Rotor) und einem elastischen Gummigehäuse (Stator). Dabei sind Fördermenge und -drücke von der Geometrie der Schnecke abhängig. Durch die robuste Konstruktion sind sie hart im Nehmen und fördern auch hochviskose Materialien, z.B. S 5, SP 11, SP 25

Kolbenpumpen

Putzmeister Doppelkolbenpumpen arbeiten äußerst zuverlässig. Das tiefliegende Rührwerk befördert Beton vor die Zylinderöffnungen. Zwei effektive Umschaltzylinder bewegen das S-Rohr hin und her, um abwechselnd die Druck- oder Saugöffnung freizugeben. Hartverchromte Förderzylinder, Verschleißbrillen aus gehärtetem Stahl sowie die Konzeption des S-Rohr-Weichen-Systems sorgen für hohe Standzeiten, z.B. P 715, P 718, P 720, P 730

Mechanische Einkolbenpumpen

Eine Pumpe für extreme Bedingungen. Vom Zwangsmischer gelangt das Fördermedium über den Trichter zum Saugstutzen und wird über das Ventilgehäuse vom Förderkolben angesaugt. Ventilkugeln steuern sich selbstständig, sodass der Weg zum Druckausgang der Pumpe freigegeben wird. Die im Gegentakt arbeitenden Förderkolben werden über eine Nockenscheibe angetrieben, ein Kolben hat jedoch nur eine Ausgleichsfunktion, z.B. P 13

Mischpumpen

Der Vorratsbehälter der Pumpe kann mit Sackware oder mittels Einblashaube mit Werk trockenmörtel befüllt werden. Von dort gelangt er über das Rührwerk in das Mischrohr. Die exakt einstellbare Wassermenge wird automatisch zudosiert. Bei der Mischpumpe sind die Schneckenteile (Rotor und Stator) flexibel austauschbar, z.B. MP 25

Lösungen für konventionellen Estrich

Baustellenmischungen (Wasser, Zuschlagstoffe, Bindemittel) bis 16 mm Größtkorn werden in den Mischkessel gegeben und anschließend mittels Druckluft zum Auslaufbock gefördert.

M 500 E	10
M 700 E	10
M 740 – Stage V	12
M 740 – Non-EU	14
M 760 – Stage V	16
M 760 – Non-EU	18
Zubehör Mixokret	20

Erdfeuchter Estrich

Lösungen für Fließestrich

Werkfrischmörtel werden direkt vom Mörtel- oder Betonwerk fertig aufgemischt und mit Verzögerer versetzt auf die Baustelle geliefert. Abhängig von Entfernung, Fördermenge und -weite sowie einer Korngröße von bis zu 16 mm kommt entweder eine Maschine mit Schnecken- oder mit Kolbenpumpe zum Einsatz.

Auch für Fließestrich in Form von Werk trockenmörtel oder Baustellenmischungen von 4 bis 8 mm Größtkorn bieten wir wirtschaftliche Lösungen.

S 5 EF	22
Zubehör S 5 EF	22
SP 11 THF – Stage V	24
SP 20 GHF – Stage V	26
SP 25 DHF – Stage V	28
MP 25	34
Zubehör MP 25	36
P 715	54
P 720 – Stage V	56
Zubehör P 715 / P 720	58

Fließestrich

Lösungen für Putze und Feinputze

Putzmeister bietet ein breites Programm an Misch- und Pumpsystemen, überwiegend Schneckenpumpen in verschiedener Ausführung, welche Werk trockenmörtel von 3 bis 8 mm Größtkorn verarbeiten.

Alternativ bieten wir auch eine Maschine mit Kolbenpumpe für pumpfähige Baustellenmischungen aus Zuschlag (Sand), Kalk oder Zement und Wasser, die im Zwangsmischer hergestellt und mit einem Spritzgerät aufgetragen werden.

P 12	30
Zubehör P 12	32
MP 25	34
Zubehör MP 25	36
S 5 EV / EVT M	38
Zubehör S 5 EV / EVT M	40
SP 11 LMR – Stage V	44
SP 25 DQR – Stage V	46
Zubehör SP 11 / SP 25	48
P 13	50
Zubehör P 13	52

Putz/Feinputz

Lösungen für Spritzbeton

Der in einem besonderen Verfahren hergestellte Spritzbeton wird aus dem Fahr mischer in den Vorratsbehälter der Pumpe gefüllt. Anschließend erfolgt der technisch anspruchsvolle Auftrag mit einem speziellen Spritzgerät. Je nach Festigkeit, Auftragsstärke etc. lässt sich an der Düse Beschleuniger zuführen, der die Abbindezeit des Betons verkürzt.

P 13	50
Zubehör P13	52
P 715	54
P 720 – Stage V	56
Zubehör P 715 / P 720	58
P 718	62
P 730	64
Zubehör P 718 / P 730	66

Spritzbeton

Lösungen für Feinbeton

Feinbeton ist charakterisiert durch eine Körnunggröße bis 32 mm. Das vorgemischte, verschleißintensive Material wird in den Vorratsbehälter der Maschine gegeben. Es kann über größere Distanzen überwiegend mittels sehr robuster, verschleißbarmer Kolbenpumpen an die Einbringstelle gefördert werden.

P 13	50
Zubehör P13	52
P 715	54
P 720 – Stage V	56
Zubehör P 715 / P 720	58
P 718	62
P 730	64
Zubehör P 718 / P 730	66

Feinbeton

Lösungen für Sonderanwendungen

Für jede Sonderanwendung haben wir eine oder mehrere passende Lösungen. Mit den entsprechenden Zubehörkits wird die Maschine genau auf den jeweiligen Bedarf abgestimmt.

M 500 E	10
M 700 E	10
M 740 – Stage V	12
M 740 – Non-EU	14
M 760 – Stage V	16
M 760 – Non-EU	18
P 12	30
MP 25	34
S 5 EV / EVT M	38
SP 11 LMR – Stage V	44
SP 25 DQR – Stage V	46
P 13	50

Sonderanwendungen

Höchste Effizienz, maximale Wirtschaftlichkeit –
denn nur Qualität setzt sich durch

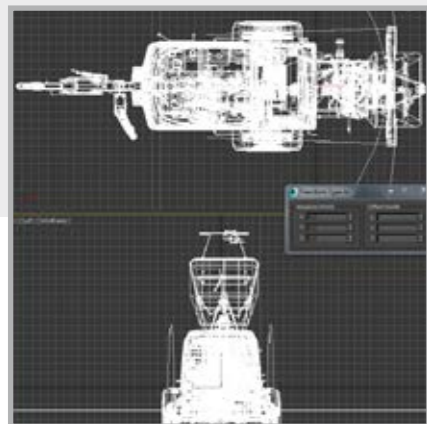


Made in Germany –
konsequent auf Qualität gesetzt

Wir sind der Meinung, nur Qualität setzt sich durch. Darum bauen wir auf den Qualitätsstandard „**Made in Germany**“. Die meisten Haupt- und Antriebskomponenten stammen aus eigener Entwicklung und Fertigung bzw. aus den Händen namhafter deutscher Hersteller.

Alles aus einer Hand –
entwickelt, produziert, getestet

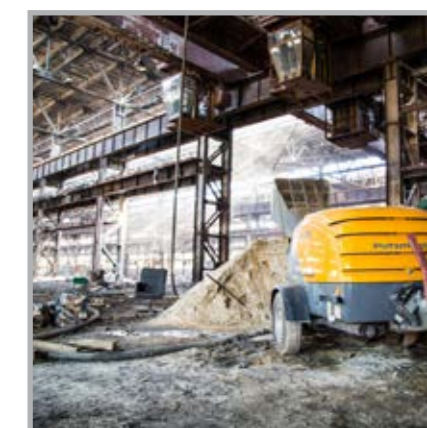
Über 120 Mitarbeiter bei Putzmeister Mörtelmaschinen arbeiten Hand in Hand, um Ihnen die Arbeit leichter zu machen – in der Entwicklung, der Produktion und im Test. Den Impuls für Verbesserungen setzen jedoch unsere Kunden und ihre individuellen Herausforderungen auf der Baustelle.



Putzmeister –
auf jeder Baustelle zuhause



Indien, Mumbai



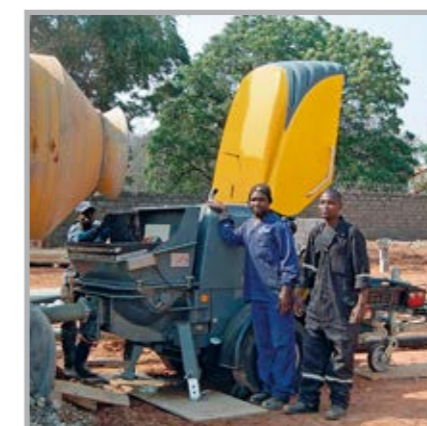
Russland, Ryazan
~ 100 000 m² Estrich verlegt



Deutschland



Maldives, Vilufushi Island



Africa, Lusaka Zambia



Frankreich, Bordeaux

Central Market Project in Abu Dhabi,
Estrichförderung in 2 Stufen 320 m hoch

Ressourcenschonend und langlebig – denn nachhaltig währt am längsten

Großzügige Leistungsreserven bei sparsamem Verbrauch

Maschinen von Putzmeister haben für jede Anwendung mehr als genug Power unter der Haube. So werden sie selten bis an ihr Limit belastet. Im Leerlauf regelt der Motor seine Drehzahl automatisch weiter nach unten. Das spart Kraftstoff und reduziert den Verschleiß.



Maximierte Langlebigkeit bis ins kleinste Detail

Sämtliche Materialien und Komponenten besitzen eine maximale Lebensdauer und Verschleißfestigkeit. Zum Beispiel ist die Haube unserer Mixokret Maschinen aus hochfestem, besonders schlagfestem Kunststoff gefertigt. Alle Kolbenpumpen besitzen hartverchromte Zylinder sowie eine Verschleißbrille aus gehärtetem Stahl – nur einige von vielen praxisgerechten Details.



Weniger Lärm – weniger Arbeitsbelastung

Wir halten den Lärmpegel auf unterstem Niveau. So arbeiten unsere Motoren auch bei niederen Drehzahlen leistungsstark und sind dadurch extrem leise. Zusätzlich sind sie schallisoliert. Auch die anwenderfreundliche Luftführung sorgt dafür, dass der Bediener bei der Arbeit nicht unnötig belastet wird.



Auf den Einsatz abgestimmte Materialwahl

Das Fördern von Feinputz stellt andere Ansprüche an die Maschinenkomponenten als das Pumpen von Sand oder Riesel. Gleichzeitig müssen die Kosten insbesondere bei Ersatzteilen überschaubar bleiben. Deshalb verfügen unsere Maschinen über Komponenten, die in ihrer Lebensdauer auf den jeweiligen Einsatzzweck abgestimmt sind.



Für einen langen Werterhalt reparaturfähig konstruiert

Bei der Konstruktion unserer Maschinen spielen Service- und Wartungseigenschaften eine bedeutende Rolle. Denn je leichter der Zugang zu allen Komponenten ist, desto weniger Zeit und Geld kosten anfallende Arbeiten und desto länger lohnen sich Reparaturen. Für den Fall der Fälle halten wir für Sie über 12000 Artikel vorrätig. Auch Ersatzteile für einen Oldtimer lassen sich kurzfristig beschaffen. Glücklicherweise gibt es davon mehr als man denkt.

Mit Putzmeister auf der sicheren Seite

Unsere Kunden schätzen, dass sie sich in puncto Qualität, Produktivität und Langlebigkeit mit unseren Maschinen in der Premiumklasse bewegen. Genauso können sie sich darauf verlassen, dass unsere Produkte alle aktuell gültigen Normen bzw. Maschinenrichtlinien in vollem Umfang erfüllen. Letztendlich ist dies ein Gewinn an Sicherheit für den Anwender, der an und mit der Maschine arbeitet bzw. für den Eigentümer, weil die Investition vor möglichen Schäden geschützt wird.



Mixokret M 500 E / M 700 E

Die kompakten Estrichförderer mit Elektroantrieb, für vielfältige Einsätze mit externem Kompressor

- Zementestrich
- Calciumsulfatestrich (Anhydrit)
- Magnesiaestrich



Steuerschränk mit Notausschalter

Einfache Bedienelemente zentral auf einer Seite angeordnet



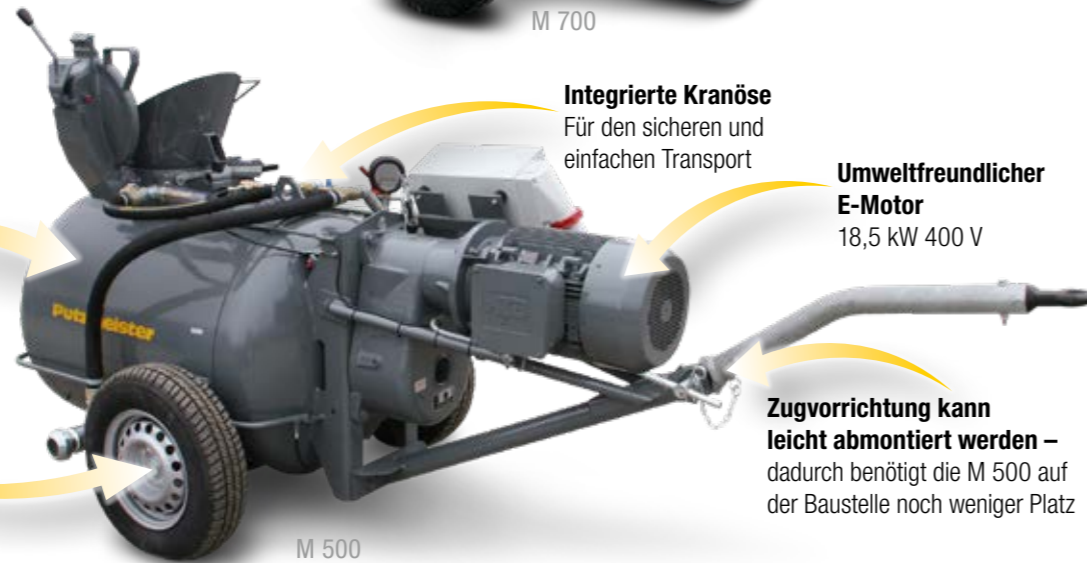
Schutzgitter am Kessel

M 700

Integrierte Kranöse Für den sicheren und einfachen Transport

Umweltfreundlicher E-Motor 18,5 kW 400 V

Zugvorrichtung kann leicht abmontiert werden – dadurch benötigt die M 500 auf der Baustelle noch weniger Platz



M 500

640 l großer Mischbehälter ermöglicht längere Förderintervalle

Robustes Fahrwerk zum Rangieren auf der Baustelle

Ausstattung	M 500 E	M 700 E
Abgang Mischbehälter mittig	■	■
Auslaufbock	■	■
Bedienungsanleitung und Ersatzteilliste	■	■
Deckel manuell	■	■
Kranöse	■	■
Fettpatrone	■	■
Hebelpresse mit Schlauch	■	■
LKW-Kupplung	■	■
Fettzentralschmierung	□	□
Verschleißblech am Dom	-	□
Verschleißbleche (Hardox 6 mm)	-	□
Verschleißbleche (Hardox 8 mm)	-	□
Verschleißbleche stirnseitig	-	□

- Sand und Riesel
- Leichtbeton
- Magerbeton bis 16 mm
- Granulate

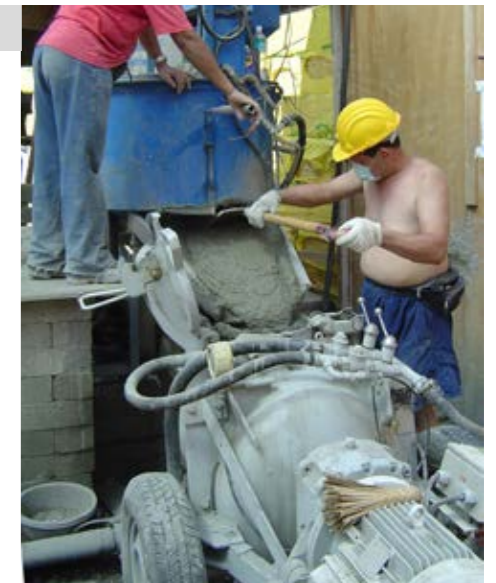
Einfach und wirtschaftlich

- Elektrisch betriebene Estrichförderer zur Verwendung mit Beistellkompressor
- Beistellkompressor wird einfach über Druckluftanschluss angeschlossen
- Estrichförderer werden kostengünstig mit Baustellenstrom versorgt
- Ideal für Bauunternehmer mit eigenen Kompressoren im Maschinenpark
- Preisgünstig in Anschaffung, Betrieb und Wartung



Flexibel in der Anwendung

- Unterschiedliche Volumen der Mischkessel erlauben auch längere Förderintervalle
- Flexibler Austausch von Kupplung oder Druckstutzen je nach Anwendung und benötigtem Schlauch möglich (NW 50, NW 65 oder NM 90)
- Die M 500 verarbeitet selbst grobe Materialien mit bis zu 16 mm Größtkorn, wodurch auch kleinere Betonieraufträge gewinnbringend durchgeführt werden können
- Leistungsstarke Beistellkompressoren ermöglichen Förderweiten von bis zu 270 Metern



Langlebig, robust und sicher

- Robustes Fahrwerk ermöglicht einfaches Rangieren auf der Baustelle
- Integrierte Kranöse vereinfacht den sicheren Transport mit dem Kran
- Mehr Sicherheit durch Sicherheitsverriegelung und Schutzgitter am Deckel
- Verstärkter und feuerverzinkter Trichter für mehr Robustheit und Langlebigkeit



Technische Daten	M 500 E	M 700 E
Artikel-Nr.	111 598.003	111 599.002
Mischbehälter	640 l, 500 l Nutzinhalt	260 l, 200 l Nutzinhalt
Fördermenge (theor.)*	4 m³/h	3,8 m³/h
Förderdruck (max.)**	7 bar	7 bar
Förderentfernung**	120 m weit, bis zu 60 m hoch (ca. 20 Stockwerke)	bis 120 m weit, bis zu 60 m hoch (ca. 20 Stockwerke)
Kompressor	wird benötigt; ab 4 m³/min Luftleistung und 7 bar Betriebsdruck**	wird benötigt; ab 2,5 m³/min. Luftleistung und 7 bar Betriebsdruck**
Antriebsmotor	Elektrisch 18,5 kW, 400 V / 50 Hz Drehstrom	Elektrisch 7,5 kW, 400 V / 50 Hz Drehstrom
Anschluss	63 A CEE; max. 70 m; min. 10 mm²	32 A CEE; max. 70 m; min. 6 mm²
Absicherung	50 A	25 A
Gewicht	1200 kg	700 kg
Länge × Breite × Höhe	3730 × 1400 × 1410 mm	2670 × 1280 × 1190 mm
Befüllhöhe	1140 mm	860 mm
Größtkorn	16 mm	16 mm
Fahrwerk	nicht straßenzugelassen	nicht straßenzugelassen
Druckstutzen	NW 65	NW 65
Schallpegel L _{WA} / L _{PA}	89 dB / <85 dB(A)	89 dB / <85 dB(A)

* Angaben sind Erfahrungswerte und materialabhängig.

** Empfohlene Luftmenge = 4 m³/min. Höhere Luftmenge erhöht die Förderentfernung.

Mixokret M 740 – Stage V

Umweltfreundlich und leistungsstark

- Zementestrich
- Calciumsulfatestrich (Anhydrit)
- Magnesiaestrich



Kräftiger 36,4 kW Deutz-Motor mit Dieselpartikelfilter erfüllt Emissionsstandard „Stage V“

Beschicker und Schrapper für leichteres Befüllen und effizientes Arbeiten

Neues Bedienfeld mit verbesserter Nutzerfreundlichkeit

Kraftstoffersparnis von bis zu 20 % durch Maschinenleistungsmanagement (optional)

Hydraulisch angetriebenes Mischwerk mit Rückwärtslauf und Überlastschutz

Displayeinheit unter der Haube bietet erweiterten Funktionsumfang und detaillierte Serviceinformationen

Ausstattung	DH	DHB	DHBS
Arbeitsscheinwerfer	■	■	■
Auslaufbock	■	■	■
Auto-Power-Off	■	■	■
Bedienungsanleitung und Ersatzteilliste	■	■	■
Fettzentral schmierung mit Befüllpumpe	■	■	■
Handhebel-Fettpresse mit Schlauch	■	■	■
Kranöse	■	■	■
PKW-Kupplung	■	■	■
Tankanzeige im Display	■	■	■
Hochdruckreiniger	□	□	□
Leuchenträger 24 V	□	□	□
LKW-Kupplung	□	□	□
Maschinenleistungsmanagement	□	□	□
Mischungszähler	□	□	□
Mischzeiteinstellung	□	□	□
Ortungssystem	□	□	□
Schutzblech am Beschicker	-	□	□
Sonderlackierung Haube in RAL-Farbe/Kundenbeschriftung	□	□	□
Stopferalarm	□	□	□
Stützfüße	-	□	□
Umrüstung 100 km/h	□	□	□
Verschleißbleche am Dom	□	□	□
Verschleißbleche (Hardox 6 mm)	□	□	□
Verschleißbleche (Hardox 8 mm)	□	□	□
Verschleißbleche stirnseitig	□	□	□
Vorbereitung Silo / Flansch	□	-	-
Wasserdosierung (integriert)	□	□	□
Werkzeugkasten	□	□	□

■ Serie □ Option – nicht erhältlich

- Sand und Riesel

Umweltfreundlich und leistungsstark

- Robuster, kompakter 3-Zylinder Common-Rail-Dieselmotor von Deutz
- DVERT® Partikelfiltersystem (DPF) sichert einen wartungsfreien Betrieb unter allen Einsatzmöglichkeiten und Umgebungsbedingungen
- TRGS 554 Konformität ermöglicht Maschinenbetrieb in (teil-)geschlossenen Bereichen
- Optionales Maschinenleistungsmanagement ermöglicht das Einsparen von bis zu 20 % Kraftstoff durch Einstellung der Motordrehzahl



Robustes und übersichtliches Bedienfeld

- Intuitives Keypad mit „Folge dem blauen Licht“-Prinzip erhöht die Bediensicherheit
- Einfaches Ein-/Ausschalten aller relevanten Funktionen – auch mit Arbeitshandschuhen
- Farbige Status-LEDs auf jeder Keypad-Taste geben laufend Rückmeldung über aktuelle Betriebszustände
- Widerstandsfähig gegen alle anwendungsüblichen Witterungsbedingungen, Öle und Chemikalien
- Manometer ermöglichen das Ablesen des Mischwerks- und des Förderdrucks



Maschinendisplay mit erweitertem Funktionsumfang

- Displayeinheit mit Bedienelementen im Steuerschrank unter der Haube
- Einstellwerte werden über das Ausschalten einer Maschine hinweg gespeichert
- Mischungszähler ermöglicht Rückschlüsse auf die Tagesleistung
- Servicemenü mit umfassenden Informationen, ermöglicht schnelle Diagnose im Fehlerfall und reduzierte Ausfallzeiten
- Erinnerungsanzeige für den nächsten, anstehenden Service



Robust und langlebig

- Hydraulisches Mischwerk mit Rückwärtslauf und Überlastschutz
- Haube aus Spezialkunststoff nach höchsten Fertigungsstandards, mit ausgezeichneter Robustheit und Widerstandsfähigkeit
- Hoher Wiederverkaufswert durch Robustheit und Qualität „Made in Germany“



Technische Daten	M 740 DH	M 740 DHB	M 740 DHBS
Artikel-Nr.	111 672.1XX	111 672.2XX	111 672.3XX
Mischbehälter	260 l, 200 l Nutzinhalt	260 l, 200 l Nutzinhalt	260 l, 200 l Nutzinhalt
Fördermenge (theor.)*	3,8 m³/h	4,6 m³/h	5 m³/h
Förderdruck (max.)	8 bar	8 bar	8 bar
Förderentfernung*	180 m weit / 90 m hoch (ca. 30 Stockwerke)		
Kompressor	4,35 m³/min; Abregeldruck 8 bar	4,35 m³/min; Abregeldruck 8 bar	4,35 m³/min; Abregeldruck 8 bar
Antriebsmotor	Diesel, 3-Zylinder Deutz mit Turboaufladung, 36,4 kW (Abgasstufe Stage V)		
Gewicht (voll betankt)	1715 kg	1840 kg	1900 kg
Tankinhalt	70 l	70 l	70 l
Länge × Breite × Höhe	4780 × 1480 × 1520 mm	5075 × 1480 × 2431 mm	5075 × 1480 × 2431 mm
Befüllhöhe	820 mm	400 mm	400 mm
Größtkorn	16 mm	16 mm	16 mm
Fahrwerk	gebremst, Zulassung bis 80 km/h	gebremst, Zulassung bis 80 km/h	gebremst, Zulassung bis 80 km/h
Besonderheit	Basisversion	mit hydraulischem Beschicker	mit hydraulischem Beschicker und Schrapper
Schallpegel L _{WA} / L _{PA}	104 dB / >85 dB(A)	104 dB / >85 dB(A)	104 dB / >85 dB(A)

* Angaben sind Erfahrungswerte und materialabhängig.

Mixokret M 740 – Non-EU

Langlebig und stark

Betrieb der Maschine nur außerhalb der EU zulässig!

Erdfeuchter Estrich

- Zementestrich
- Calciumsulfatestrich (Anhydrit)
- Magnesiaestrich



Schrapperschaufel
für leichteres Befüllen

Schalldämmung

Beschicker
für effizienteres Arbeiten

Bedienfeld
übersichtliches und benutzerfreundliches Arbeiten

Mechanisch angetriebenes Mischwerk
für maximale Kraftübertragung

Integrierte Werkzeugbox
benötigtes Werkzeug immer dabei

Ausstattung	D	DB	DBS
Arbeitsscheinwerfer	■	■	■
Auslaufbock	■	■	■
Bedienungsanleitung und Ersatzteilliste	■	■	■
Fettzentralschmierung mit Befüllpumpe	■	■	■
Handhebel-Fettpresse mit Schlauch	■	■	■
Kranöse	■	■	■
PKW-Kupplung	■	■	■
Tankanzeige im Display	■	■	■
Werkzeugkasten (40 l) unter der Haube	■	■	■
Auspuffklappe	□	□	□
Hochdruckreiniger	-	□	□
Leuchenträger 24 V	□	□	□
LKW-Kupplung	□	□	□
Mischzeiteinstellung	□	□	□
Ortungssystem	□	□	□
Schutzblech für Beschicker	-	□	□
Sonderlackierung Haube in RAL-Farbe/Kundenbeschriftung	□	□	□
Stützfüße	-	□	□
Umrüstung 100 km/h	□	□	□
Verschleißbleche am Dom	□	□	□
Verschleißbleche (Hardox 6 mm)	□	□	□
Verschleißbleche (Hardox 8 mm)	□	□	□
Verschleißbleche stirnseitig	□	□	□
Wasserdosierung	□	□	□

■ Serie □ Option – nicht erhältlich

Sonderanwendungen

- Sand und Riesel

Gemacht, um zu arbeiten

- Luftarmatur, Instrumente und wichtige Anzeigen in Sicht- und Griffweite
- Robuste Hauptschalter (Ein/Aus, Not-Halt, Druckmanometer) offen angebracht für effizientes Arbeiten
- Hoher Wiederverkaufswert durch Robustheit und Qualität made in Germany



Anwenderfreundliche Luftführung

- Bedienerfreundlich durch innovative Abluftführung und vergrößerten Abluftschacht
- Reduzierte Wärmeentwicklung durch effektive Kühlung von Innenraum, Kompressor und Motor



Leistungsstarke Antriebseinheit

- Kraftstoffsparend und verschleißarm durch automatische Drehzahlregelung des Motors
- Maschinen schonendes, gleichmäßiges Pumpverhalten
- Konstanter Materialfluss und weniger Schläge in den Schlauchleitungen
- Erhöhte Einsatztemperaturgrenze auf über 45 °C



Ausstattungsergänzungen, die vieles vereinfachen

- Die Druckluftförderer lassen sich mit dem Styropor-Kit mit wenigen Handgriffen von traditionellem Zementestrich auf Styropor umrüsten
- Präzise Dosierung einer zuvor eingestellten Wassermenge per Knopfdruck mit der optional erhältlichen Wasserdosierung



Technische Daten	M 740 D	M 740 DB	M 740 DBS
Artikel-Nr.	111 645.7XX	111 645.8XX	111 645.9XX
Mischbehälter	260 l, 200 l Nutzinhalt	260 l, 200 l Nutzinhalt	260 l, 200 l Nutzinhalt
Fördermenge (theor.)*	3,8 m³/h	4,6 m³/h	5 m³/h
Förderdruck (max.)	8 bar	8 bar	8 bar
Förderentfernung*	180 m weit / 90 m hoch (ca. 30 Stockwerke)		
Kompressor	4,35 m³/min; Abregeldruck 8 bar	4,35 m³/min; Abregeldruck 8 bar	4,35 m³/min; Abregeldruck 8 bar
Antriebsmotor	3-Zylinder Deutz Diesel; 33,5 kW bei 2500 U/min (Abgasstufe 3A)		
Gewicht (voll betankt)	1542 kg	1740 kg	1814 kg
Tankinhalt	60 l	60 l	60 l
Länge x Breite x Höhe	4780 x 1480 x 1520 mm	5075 x 1480 x 2431 mm	5075 x 1480 x 2431 mm
Befüllhöhe	820 mm	400 mm	400 mm
Größtkorn	16 mm	16 mm	16 mm
Fahrwerk	gebremst, Zulassung bis 80 km/h	gebremst, Zulassung bis 80 km/h	gebremst, Zulassung bis 80 km/h
Besonderheit	Basisversion	mit hydraulischem Beschicker	mit hydraulischem Beschicker und Schrapper
Schallpegel L _{WA} / L _{PA}	104 dB / >85 dB(A)	104 dB / >85 dB(A)	104 dB / >85 dB(A)

* Angaben sind Erfahrungswerte und materialabhängig.

Mixokret M 760 – Stage V

Green Efficiency – das umweltfreundliche Kraftpaket

- Zementestrich
- Calciumsulfatestrich (Anhydrit)
- Magnesiaestrich



Maschinenleistungsmanagement
ermöglicht die Einstellung der Motorleistung nach Bedarf – bis zu 20 % Kraftstoffeinsparung

Beschicker und Schrapper
für leichteres Befüllen und effizientes Arbeiten

Kräftiger 44,5 kW Deutz-Motor mit Dieselpartikelfilter
erfüllt Emissionsstandard „Stage V“

Neues Bedienfeld
mit verbesserter Nutzerfreundlichkeit

Hydraulisch angetriebenes Mischwerk
mit Rückwärtslauf und Überlastschutz

Displayeinheit unter der Haube
bietet erweiterten Funktionsumfang und detaillierte Serviceinformationen



Ausstattung	DH	DHB	DHBS
Arbeitsscheinwerfer	■	■	■
Auslaufbock	■	■	■
Auto-Power-Off	■	■	■
Bedienungsanleitung und Ersatzteilliste	■	■	■
Fettzentralschmierung mit Befüllpumpe	■	■	■
Handhebel-Fettpresse mit Schlauch	■	■	■
Kranöse	■	■	■
Maschinenleistungsmanagement	■	■	■
PKW-Kupplung	■	■	■
Tankanzeige im Display	■	■	■
Hochdruckreiniger	□	□	□
Leuchenträger 24 V	□	□	□
LKW-Kupplung	□	□	□
Mischungszähler	□	□	□
Mischzeiteinstellung	□	□	□
Ortungssystem	□	□	□
Schutzblech am Beschicker	-	□	□
Sonderlackierung Haube in RAL-Farbe/Kundenbeschriftung	□	□	□
Stopferalarm	□	□	□
Stützfüße	-	□	□
Umrüstung 100 km/h	□	□	□
Verschleißbleche am Dom	□	□	□
Verschleißbleche (Hardox 6 mm)	□	□	□
Verschleißbleche (Hardox 8 mm)	□	□	□
Verschleißbleche stirnseitig	□	□	□
Vorbereitung Silo / Flansch	□	-	-
Wasserdosierung (integriert)	□	□	□
Werkzeugkasten	□	□	□

■ Serie □ Option – nicht erhältlich

Umweltfreundlich und leistungsstark

- Robuster, kompakter 3-Zylinder Common-Rail-Dieselmotor von Deutz
- DVERT® Partikelfiltersystem (DPF) sichert einen wartungsfreien Betrieb unter allen Einsatzmöglichkeiten und Umgebungsbedingungen
- TRGS 554 Konformität ermöglicht Maschinenbetrieb in (teil-)geschlossenen Bereichen
- Maschinenleistungsmanagement ermöglicht das Einsparen von bis zu 20 % Kraftstoff durch Einstellung der Motordrehzahl



Robustes und übersichtliches Bedienfeld

- Intuitives Keypad mit „Folge dem blauen Licht“-Prinzip erhöht die Bediensicherheit
- Einfaches Ein-/Ausschalten aller relevanten Funktionen – auch mit Arbeitshandschuhen
- Farbige Status-LEDs auf jeder Keypad-Taste geben laufend Rückmeldung über aktuelle Betriebszustände
- Widerstandsfähig gegen alle anwendungsüblichen Witterungsbedingungen, Öle und Chemikalien
- Manometer ermöglichen das Ablesen des Mischwerks- und des Förderdrucks



Maschinendisplay mit erweitertem Funktionsumfang

- Displayeinheit mit Bedienelementen im Steuerschrank unter der Haube
- Einstellwerte werden über das Ausschalten einer Maschine hinweg gespeichert
- Mischungszähler ermöglicht Rückschlüsse auf die Tagesleistung
- Servicemenü mit umfassenden Informationen, ermöglicht schnelle Diagnose im Fehlerfall und reduzierte Ausfallzeiten
- Erinnerungsanzeige für den nächsten, anstehenden Service



Robust und langlebig

- Hydraulisches Mischwerk mit Rückwärtslauf und Überlastschutz
- Haube aus Spezialkunststoff nach höchsten Fertigungsstandards, mit ausgezeichneter Robustheit und Widerstandsfähigkeit
- Hoher Wiederverkaufswert durch Robustheit und Qualität „Made in Germany“



Technische Daten	M 760 DH	M 760 DHB	M 760 DHBS
Artikel-Nr.	111 675.1XX	111 675.2XX	111 675.3XX
Mischbehälter	260 l, 200 l Nutzinhalt	260 l, 200 l Nutzinhalt	260 l, 200 l Nutzinhalt
Fördermenge (theor.)*	4 m³/h	4,8 m³/h	5 m³/h
Förderdruck (max.)	8 bar	8 bar	8 bar
Förderentfernung*	190 m weit / 135 m hoch (ca. 45 Stockwerke)		
Kompressor	4,8 m³/min; Abregeldruck 8 bar	4,8 m³/min; Abregeldruck 8 bar	4,8 m³/min; Abregeldruck 8 bar
Antriebsmotor	Diesel, 3-Zylinder Deutz mit Turboaufladung, 44,5 kW (Abgasstufe Stage V)		
Gewicht (voll betankt)	1715 kg	1840 kg	1900 kg
Tankinhalt	70 l	70 l	70 l
Länge × Breite × Höhe	4780 × 1480 × 1520 mm	5075 × 1480 × 2431 mm	5075 × 1480 × 2431 mm
Befüllhöhe	820 mm	400 mm	400 mm
Größtkorn	16 mm	16 mm	16 mm
Fahrwerk	gebremst, Zulassung bis 80 km/h	gebremst, Zulassung bis 80 km/h	gebremst, Zulassung bis 80 km/h
Besonderheit	Basisversion	mit hydraulischem Beschicker	mit hydraulischem Beschicker und Schrapper
Schallpegel L _{WA} / L _{PA}	104 dB / >85 dB(A)	104 dB / >85 dB(A)	104 dB / >85 dB(A)

* Angaben sind Erfahrungswerte und materialabhängig.

- Sand und Riesel

Mixokret M 760 – Non-EU

Die Powermaschine für große Aufgaben

Betrieb der Maschine nur außerhalb der EU zulässig!

Erdfeuchter Estrich

- Zementestrich
- Calciumsulfatestrich (Anhydrit)
- Magnesiaestrich



Beschicker
für effizienteres Arbeiten

Schrapperschaufel
für leichteres Befüllen

Bedienfeld
übersichtliches und benutzerfreundliches Arbeiten

Hydraulisch angetriebenes Mischwerk
flexibel und wartungsarm

4-Zylinder-Motor
für maximale Leistung

Ausstattung	DH	DHB	DHBS
Arbeitsscheinwerfer	■	■	■
Auslaufbock	■	■	■
Bedienungsanleitung und Ersatzteilliste	■	■	■
Fettzentralschmierung mit Befüllpumpe	■	■	■
Handhebel-Fettpresse mit Schlauch	■	■	■
Kranöse	■	■	■
PKW-Kupplung	■	■	■
Tankanzeige im Display	■	■	■
Auspuffklappe	□	□	□
Hochdruckreiniger	□	□	□
Leuchenträger 24 V	□	□	□
LKW-Kupplung	□	□	□
Mischzeiteinstellung	□	□	□
Ortungssystem	□	□	□
Schutzblech am Beschicker	-	□	□
Sonderlackierung Haube in RAL-Farbe/Kundenbeschriftung	□	□	□
Stützfüße	-	□	□
Umrüstung 100 km/h	□	□	□
Verschleißbleche am Dom	□	□	□
Verschleißbleche (Hardox 6 mm)	□	□	□
Verschleißbleche (Hardox 8 mm)	□	□	□
Verschleißbleche stirnseitig	□	□	□
Wasserdosierung	□	□	□

■ Serie □ Option – nicht erhältlich

Sonderanwendungen

- Sand und Riesel

Antriebsstark

- Ölgekühlter 4-Zylinder Deutz-Dieselmotor mit effizient arbeitendem Verdichter für maximale Pumpleistung und Leistungsreserve für große Aufgaben
- Optimierter Verdichter für gleichmäßiges Pumpverhalten, konstanten Materialfluss und weniger Schläge in den Schlauchleitungen
- Hydraulischer Mischerantrieb, flexibel und wartungsarm



Ausstattungsergänzungen, die das Arbeiten erleichtern

- Luftarmatur, Instrumente und wichtige Anzeigen in Sicht- und Griffweite
- Robuste Hauptschalter (Ein/Aus, Not-Halt, Druckmanometer) offen angebracht
- Weitere Instrumente und Anzeigen durch Abdeckung sicher geschützt
- Die Druckluftförderer lassen sich mit dem Styropor-Kit mit wenigen Handgriffen von traditionellem Zementestrich auf Styropor umrüsten



Effektives Kühlsystem

- Innovative Ablufführung und zusätzlicher Abluftschacht für verbesserte Kühlleistung und mehr Bedienerfreundlichkeit
- Reduzierte Wärmeentwicklung durch effektive Kühlung von Innenraum, Kompressor und Motor



Moderne, praxiserprobte Konstruktion

- Stabilere Formgebung der Haube und des Aufbaus für besseren Werterhalt
- Verstärkter, feuerverzinkter Trichter für mehr Robustheit und Langlebigkeit
- Optimierte Wartungs- und Serviceeigenschaften durch beste Zugänglichkeit
- Hydraulischer Beschicker und Schrapper mit verbesserter Funkanlage



Technische Daten	M 760 DH	M 760 DHB	M 760 DHBS
Artikel-Nr.	111 646.1XX	111 646.2XX	111 646.3XX
Mischbehälter	260 l, 200 l Nutzinhalt	260 l, 200 l Nutzinhalt	260 l, 200 l Nutzinhalt
Fördermenge (theor.)*	4 m³/h	4,8 m³/h	5 m³/h
Förderdruck (max.)	8 bar	8 bar	8 bar
Förderentfernung*	200 m weit / 150 m hoch (ca. 50 Stockwerke)		
Kompressor	5,0 m³/min; Abregeldruck 8 bar	5,0 m³/min; Abregeldruck 8 bar	5,0 m³/min; Abregeldruck 8 bar
Antriebsmotor	4-Zylinder Deutz Diesel; 46 kW bei 2600 U/min (Abgasstufe 3A)		
Gewicht (voll betankt)	1720 kg	1826 kg	1900 kg
Tankinhalt	60 l	60 l	60 l
Länge x Breite x Höhe	4780 x 1480 x 1520 mm	5075 x 1480 x 2431 mm	5075 x 1480 x 2431 mm
Befüllhöhe	820 mm	400 mm	400 mm
Größtkorn	16 mm	16 mm	16 mm
Fahrwerk	gebremst, Zulassung bis 80 km/h	gebremst, Zulassung bis 80 km/h	gebremst, Zulassung bis 80 km/h
Besonderheit	Basisversion	mit hydraulischem Beschicker	mit hydraulischem Beschicker und Schrapper
Schallpegel L _{WA} / L _{PA}	104 dB / >85 dB(A)	104 dB / >85 dB(A)	104 dB / >85 dB(A)

* Angaben sind Erfahrungswerte und materialabhängig.

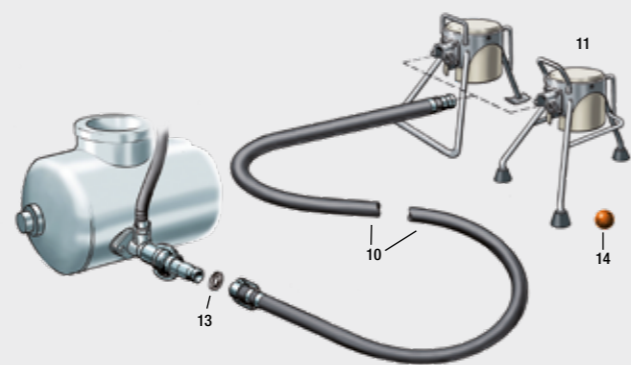
Zubehör Mixokret

Förderleitung Standard für Mixokret PM 50/NW 50 mm (bis 8 mm Körnung*)



Komplettes Set, Art.-Nr. 533 089
 ≈ 40 m lang, bestehend aus:

Artikel	Art.-Nr.	Abb.
2× NW 50 mm Schlauch, 10 bar, Länge 20 m	501 915	10
1× Auslaufbock, 3-Bein, Alu NW 50	529 743	11
2× O-Ring	010 207.000	13
6× Schwammkugel, Ø 60 mm für Förderschlauch NW 50	000 212.005	14
1× Reduktionsstück NW 65, KKV 70 / NW 50	071 790.006	
2× Rechteck-Dichtung	213 266.000	

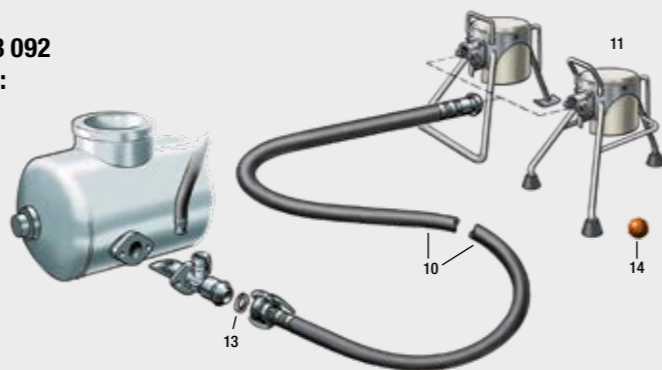


Förderleitung KK 70 für Mixokret NW 65 mm (bis 12 mm Körnung*)



Komplettes Set, Art.-Nr. 533 092
 ≈ 80 m lang, bestehend aus:

Artikel	Art.-Nr.	Abb.
8× NW 65 mm KK 70 Schlauch, 10 bar, Länge 10 m	456 831	10
1× Auslaufbock, 3-Bein, Alu KK 70	529 744	11
8× O-Ring	010 207.000	13
8× Schwammkugel, Ø 80 mm für Förderschlauch NW 65	000 246.000	14

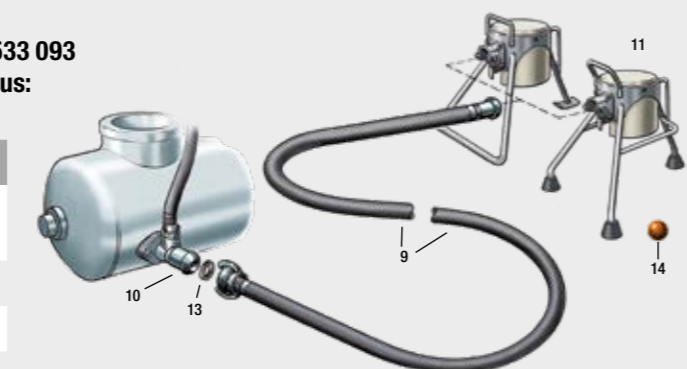


Förderleitung KK 89 für Mixokret NW 65 mm (bis 12 mm Körnung*)



Komplettes Set, Art.-Nr. 533 093
 ≈ 80 m lang, bestehend aus:

Artikel	Art.-Nr.	Abb.
8× NW 65, KK 89 / HR-Schlauch, 10 bar, Länge 10 m	443 675	9
1× KKV 89 Kupplung	209 205.004	10
1× Auslaufbock, 3-Bein, Alu KK 89	529 745	11
8× O-Ring	002 224.004	13
8× Schwammkugel, Ø 80 mm für Förderschlauch NW 65	000 246.000	14

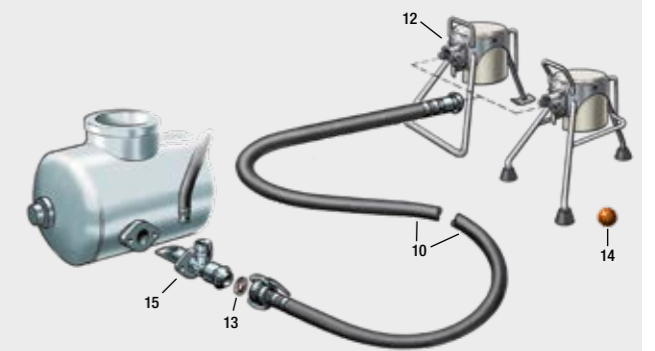


Förderleitung KK 89 für Mixokret NW 90 mm (bis 16 mm Körnung*)

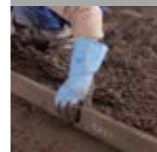


Komplettes Set, Art.-Nr. 533 095
 ≈ 80 m lang, bestehend aus:

Artikel	Art.-Nr.	Abb.
8× NW 90 mm KK 89 Schlauch, 10 bar, Länge 10 m	455 436	10
1× Auslaufbock, Kufe, Stahl KK 89	529 748	12
8× O-Ring	002 224.004	13
8× Schwammkugel, Ø 120 mm für Förderschlauch NW 90	016 091.003	14
1× Spezieller Abgang kpl. NW 90, KKV 89	073 640.002	15

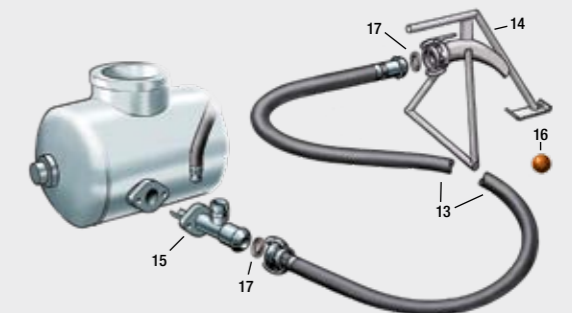


Förderleitung KK 108 für Mixokret NW 90 mm (< 32 mm Körnung*)



Komplettes Set, Art.-Nr. 533 096
 ≈ 80 m lang, bestehend aus:

Artikel	Art.-Nr.	Abb.
8× NW 90 mm KK 108 Schlauch, 10 bar, Länge 10 m	454 406	13
1× Auslaufbock, Kufe, Stahl KK 108	209 811.003	14
1× Spezieller Abgang kpl. NW 90, KKV 108	419 634	15
8× Schwammkugel, Ø 120 mm für Förderschlauch NW 90	016 091.003	16
8× O-Ring	210 580.006	17



* Abhängig vom zu fördernden Material.



S 5 EF

Die kompakte, elektrische Fließestrichpumpe

Rüttler mit Rüttelsieb für konstanten Nachlauf des Materials



Gut geschützter Antrieb

Gesteckte Kardanwelle für schnellen Austausch der Schneckenteile

- Zementfließestrich
- Calciumsulfatfließestrich (Anhydrit)

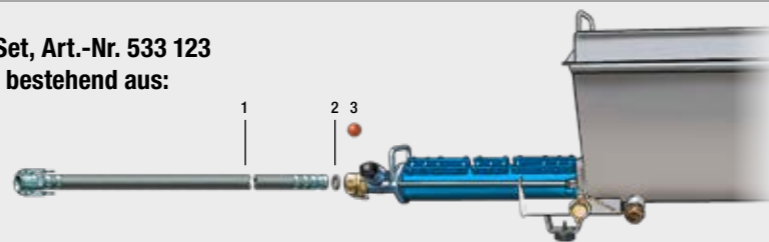


Großer Trichter für größere Materialmengen leicht zu reinigen

Ausstattung	S 5 EF
Adapter V 50-M35	■
Bedienungsanleitung und Ersatzteilliste	■
Dichtungsring für Mörtelkupplung	■
Handhebel-Fettpresse mit Schlauch	■
Reinigungszubehör	■
Rüttelsieb	■
Standardwerkzeug	■
Kabelfernsteuerung 20 m mit Not-Aus	□
Kabelfernsteuerung 60 m mit Not-Aus	□

Zubehör für die Verarbeitung von Fließestrich mit S 5 EF

Komplettes Set, Art.-Nr. 533 123
≈ 40 m lang, bestehend aus:



Artikel	Art.-Nr.	Abb.	Optionales Zubehör	Art.-Nr.
3× Förderschlauch NW 50, V 50, M 50 13,3 m	501 914	1	1× PM Schlempe, 18 l Vorratseimer, 25 Stk.	266 743.004
5× Schwammkugel Ø 60 mm	000 212.005	3		
5× Dichtungsring NW 50	213 266.000	2		

■ Serie □ Option – nicht erhältlich

Schneckenpumpe mit leistungsstarkem 7,5 kW Antrieb

- Elektrisch angetriebene Schneckenpumpe mit kraftvollem Konstantantrieb
- Ideal für größere Materialmengen, wie bei der Förderung von Fließestrich benötigt



Robust und wirtschaftlich

- Rahmen und Trichter als robuste Stahlteile ausgeführt
- Weit aufklappbares Schutzgitter schafft optimale Zugänglichkeit zum Warten und Reinigen
- Gesteckte Kardanwelle ermöglicht schnellen Austausch der Schneckenteile ohne Werkzeug
- Baustellenfahrwerk mit Luftbereifung



Anwenderfreundliches Konzept

- Einfach abnehmbares Rüttelsieb verhindert, dass Überkorn und Fremdkörper in die Pumpe gelangen
- Zentrale Anordnung aller Bedienelemente und Schaltschrank mit 32 A Anschluss



Alles an Bord zur Förderung von Fließestrich

- Bedienung der Maschine vom Einbauort über serienmäßig verbaute Kabelfernsteuerung
- Großer 130 l Trichter für eine zügige Verarbeitung bei der Befüllung durch Fahrmischer
- Rüttler stellt kontinuierlichen Nachlauf des Materials sicher
- Mischwendel der Kardanwelle sorgen für zusätzliche Homogenität des Fördermediums



Technische Daten	S 5 EF
Artikel-Nr.	111 635.090
Fördertrichter	130 l
Pumpe	Schneckenpumpe 2L74
Fördermenge (theor.)*	90 l/min.
Förderdruck (max.)	25 bar
Förderentfernung**	bis 60 m weit, bis 40 m hoch
Antriebsmotor	Elektrisch 7,5 kW, 400 V / 50 Hz
Anschluss	32 A CEE; max. 100 m; min. 4 mm ²
Absicherung	25 A
Gewicht	260 kg
Länge × Breite × Höhe	2610 × 680 × 770 mm
Befüllhöhe	770 mm
Größtkorn	8 mm
Druckstutzen	M 50
Schallpegel L _{WA} / L _{PA}	89 dB / <85 dB(A)

* Die Fördermenge ist abhängig vom Pumpentyp. Je nach verwendeter Pumpe kann die Fördermenge variieren.

** Angaben sind Erfahrungswerte und materialabhängig.

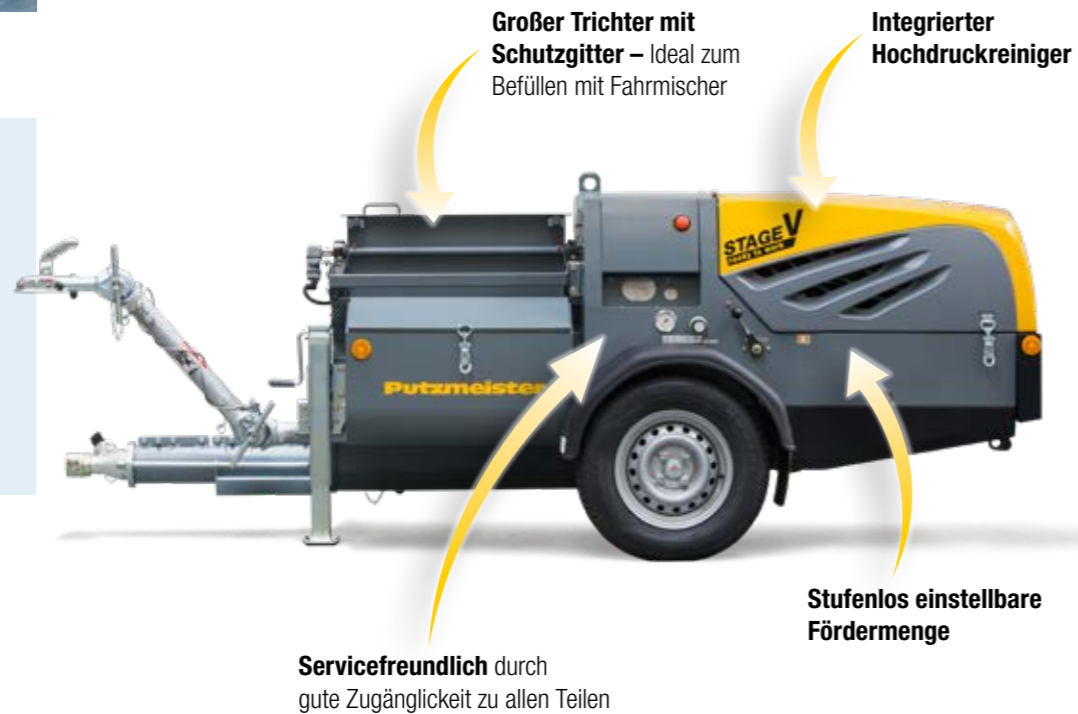


SP 11 THF – Stage V

Wirtschaftlich, einfach, leicht

- **Calciumsulfatfließestrich** (Anhydrit)
- **Zementfließestrich**

Fließestrich



Ausstattung	SP 11 THF
Bedienungsanleitung und Ersatzteilliste	■
Dichtungsring für Mörtelkupplung	■
Fettpatrone	■
Handhebel-Fettpresse mit Schlauch	■
Hochdruckreiniger	■
KFZ-Kabeladapter	■
PKW-Kupplung	■
Reinigungszubehör	■
Rüttelsieb mit 15 mm Breite (Winkelprofilstäbe)	■
Standardwerkzeug	■
Arbeitsscheinwerfer	□
Funkfernsteuerung (mit Fördermengenverstellung)	□
LKW-Kupplung	□
Rüttelsieb mit 10 mm Maschenöffnung (Maschengitter)	□
Sonderlackierung Haube in RAL-Farbe	□
Stützrad	□

Zubehörvorschläge finden Sie auf der Seite 48 im Katalog.

■ Serie □ Option – nicht erhältlich

Spezialist für Fließestrichanwendungen

- Kontinuierliche, komfortable Verarbeitung von Fließestrichen
- Stufenlos einstellbare Fördermenge mittels hydraulischer Pumpsteuerung
- Gewicht unter 750 kg und ungebremst (dadurch keine zusätzliche Fahrerlaubnis notwendig) für einen unkomplizierten Transport



Effizienter Dieselmotor

- Mechanischer 3-Zylinder-Dieselmotor von Kubota erfüllt den Emissionsstandard „Stage V“
- Geringe Kosten für Betrieb und Wartung durch Effizienz und Wartungsfreundlichkeit des Motors



Großer Trichter – für effizientes Arbeiten

- Optimiertes Gitter und verbesserter Rüttler verhindern, dass Überkorn und Fremdkörper in die Pumpe gelangen und gewährleisten einen kontinuierlichen Materialfluss auch bei Estrichen mit Kunststoff- oder Metallfasern
- Für Fließestrichanwendungen optimal mit Fahrmischer zu beschicken
- Stufenlos einstellbare Fördermenge



Bedienerfreundliches Konzept

- Einfache Bedienung der Maschine direkt am Bedienfeld oder per Funkfernsteuerung
- Service-, wartungs- und reinigungsfreundlich durch gute Zugänglichkeit und integrierten Hochdruckreiniger
- Modernes, pflegeleichtes Design mit robuster Kunststoffhaube



Technische Daten	SP 11 THF – Stage V
Artikel-Nr.	111 626.700
Fördertrichter	220 l
Pumpe	Schneckenpumpe 2L75
Fördermenge (theor.)*	0–15 m³/h (250 l/min)
Förderdruck (max.)	20 bar
Förderentfernung**	bis 80 m weit, bis 40 m hoch
Antriebsmotor	3-Zylinder Diesel Kubota; 18,5 kW bei 3000 U/min (Stage V)
Gewicht	750 kg (maximale Achslast)
Länge × Breite × Höhe	3260 × 1420 × 1160 mm
Befüllhöhe	1000 mm
Größtkorn	8 mm
Fahrwerk	ungebremst, straßenfahbar
Schallpegel L _{WA} / L _{PA}	104 dB / <85 dB(A)

* Die Fördermenge ist abhängig vom Pumpentyp. Je nach verwendeter Pumpe kann die Fördermenge variieren.

** Angaben sind Erfahrungswerte und materialabhängig.



SP 20 GHF – Stage V

leicht und kompakt für große Fließestrichmengen

- **Calciumsulfatfließestrich** (Anhydrit)
- **Zementfließestrich**

Großer Einfüllbereich
mit Spritzschutz

**Kräftiger 37 kW
Benzinmotor**
Erfüllt Emissionsstandard
„Stage V“ ohne
Partikelfilter



Hohe Fördermengen
mit großen Schneckenteilen
bis zum Typ 2L8

Zentrale Bedienstelle
Intuitive Steuerung und
Display

Ausstattung	SP 20 GHF
Bedienungsanleitung und Ersatzteilliste	■
Fahrwerk ungebremst	■
Fettpresse mit Schlauch	■
Funkfernsteuerung (mit Fördermengeneinstellung 7-stufig)	■
Hupe (signalisiert automatisch den Pumpstopp)	■
KFZ-Kabeladapter	■
Kranöse	■
PKW-Kupplung	■
Reinigungszubehör	■
Rüttelsieb mit 15 mm Weite (Winkelprofilstäbe)	■
Rüttler "ICC"	■
Schnellwechselsystem für Schneckenteile	■
Stützfüße	■
Fahrwerk gebremst mit Stützrad	■
Hochdruckreiniger	□
Ladegerät für Akkus der Funkfernsteuerung, integriert	□
LKW-Kupplung	□
Rüttelsieb mit 15mm Maschenweite (Gitter)	□
Sonderlackierung Haube in RAL Farbe	□

■ Serie □ Option – nicht erhältlich

Erfüllt die hohen Ansprüche auf der Baustelle

- Robuste Bauweise für maximale Langlebigkeit
- Großer Fördertrichter mit 160 l Volumen und Fördermengen bis 20 m³/h
- Leistungsstarker Rüttler optimiert den Materialfluss durch das Sieb
- Niedrige Einfüllhöhe vereinfacht Endreinigung und Beschickung durch den Fahrmischer



Umweltfreundlich und leistungsstark

- Leistungsstarker 37 kW Benzinmotor
- Erfüllt alle Voraussetzungen der Abgasstufe „Stage V“, wodurch die Pumpe auch in Zukunft problemlos in allen EU-Ländern und der Schweiz betrieben werden kann
- Großer 45 l Tank ermöglicht lange Einsatzzeiten



Robustes und übersichtliches Bedienfeld

- Intuitives Keypad mit „Folge dem blauen Licht“ Prinzip
- Einfache Bedienung aller relevanten Funktionen – auch mit Arbeitshandschuhen
- Displayeinheit mit übersichtlicher Darstellung aller Informationen, geschützt durch kratzfestes, austauschbares Spezialglas



Hohe Flexibilität

- Funkfernsteuerung ermöglicht die Einstellung der Fördermenge sowie das Ein- und Ausschalten des Motors
- Kranöse zum leichten und sicheren Umsetzen der Maschine mit dem Kran
- Geringes Gewicht (< 750 kg) ermöglicht Transport ohne Anhänger Führerschein



Technische Daten	SP 20 GHF
Artikel-Nr.	111 677.200
Fördertrichter	160 l
Pumpe	Schneckenpumpe 2L8
Fördermenge (theor.)*	20 m³/h
Förderdruck (max.)	20 bar
Förderentfernung**	150 – 200 m
Antriebsmotor	4 Zylinder Kubota Benzinmotor; 37 kW bei 3600 U/min (Stage V)
Gewicht	< 750 kg
Tankinhalt	45 l
Länge × Breite × Höhe	3317 × 1530 × 1180 mm
Befüllhöhe	1180 mm
Größtkorn	8 mm
Fahrwerk	ungebremst, straßenfahbar

* Die Fördermenge ist abhängig vom Pumpentyp. Je nach verwendeter Pumpe kann die Fördermenge variieren.

** Angaben sind Erfahrungswerte und materialabhängig.



SP 25 DHF – Stage V

Robust und kräftig, für große Fließestrichmengen

- **Calciumsulfatfließestrich** (Anhydrit)
- **Zementfließestrich**

Großer Einfüllbereich
mit schwenkbarem
Spritzschutz

Robuste Bauweise
mit langlebiger
Kunststoffhaube nach
höchstem
Qualitätsstandard



Hohe Fördermengen
mit großen Schnecken
teilen bis hin zum Typ 2L8

Zentrale Bedienstelle
mit intuitivem Keypad und
übersichtlichem Display

**Kräftiger 37 kW
Dieselmotor mit
Partikelfilter**
erfüllt Emissions-
standard „Stage V“



Fließestrich

Ausstattung	SP 25 DHF
Bedienungsanleitung und Ersatzteilliste	■
Funkfernsteuerung mit Fördermengeneinstellung + Motor An/Aus	■
Handhebel-Fettpresse mit Schlauch	■
Kranöse	■
PKW-Kupplung	■
Rüttelsieb mit 15 mm Maschenweite (Gitter)	■
Rüttler	■
Stützfüße	■
Stützrad	■
Werkzeugkiste	■
Arbeitsscheinwerfer	□
Hochdruckreiniger	□
LKW-Kupplung	□
Schneckenenteile 2L8	□
Sonderlackierung Haube in RAL-Farbe	□

Zubehörvorschläge finden Sie auf der Seite 48 im Katalog.

■ Serie □ Option – nicht erhältlich

Erfüllt die hohen Ansprüche auf der Baustelle

- Robuste Bauweise für maximale Langlebigkeit – erprobt im Baustelleneinsatz und auf der Teststrecke
- Großer Fördertrichter mit 250l Volumen, vergrößertem Einfüllbereich und schwenkbarem Spritzschutz
- Leistungsstarker Rüttler optimiert den Materialdurchfluss durch das Sieb
- Niedrige Einfüllhöhe vereinfacht Endreinigung und Beschickung durch den Fahrmischer



Umweltfreundlich und leistungsstark

- Leistungsstarker, turboaufgeladener Dieselmotor mit 37 kW Antriebsleistung und Dieselpartikelfilter
- Erfüllt alle Voraussetzungen der Abgasstufe „Stage V“, wodurch die Pumpe auch in Zukunft problemlos in allen EU-Ländern und der Schweiz betrieben werden kann
- TRGS 554 Konformität ermöglicht Maschinenbetrieb in (teil-)geschlossenen Bereichen



Robustes und übersichtliches Bedienfeld

- Intuitives Keypad mit „Folge dem blauen Licht“-Prinzip erhöht die Bediensicherheit
- Einfache Bedienung aller relevanten Funktionen – auch mit Arbeitshandschuhen
- Displayeinheit mit übersichtlicher Darstellung aller Informationen, geschützt durch kratzfestes, austauschbares Spezialglas
- Schutz des gesamten Bedienfelds durch klappbare Abdeckung



Hohe Flexibilität

- Funkfernsteuerung ermöglicht die Einstellung der Fördermenge sowie das Ein- und Ausschalten des Motors
- Staufach für Funk und Ladegerät unter der Haube
- Kranöse ermöglicht zusätzlich das leichte, sichere Umsetzen der Maschine mit dem Kran
- Beidseitig an Materialtrichter angebrachte Stützfüße sorgen für Standhaftigkeit auf der Baustelle



Technische Daten	SP 25 DHF
Artikel-Nr.	111 674.200
Fördertrichter	250 l
Pumpe	Schneckenpumpe 7515 Premium
Fördermenge (theor.)*	20 m³/h
Förderdruck (max.)	35 bar
Förderentfernung**	150 – 200 m
Antriebsmotor	3-Zylinder Kubota; 37 kW bei 2700 U/min (Stage V)
Gewicht	1050 kg (maximale Achslast)
Tankinhalt	40 l
Länge × Breite × Höhe	4280 × 1410 × 1300 mm
Befüllhöhe	730 mm
Größtkorn	8 mm
Fahrwerk	gebremst, straßenfahbar
Schallpegel L _{WA} / L _{PA}	104 dB / >85 dB(A)

* Die Fördermenge ist abhängig vom Pumpentyp. Je nach verwendeter Pumpe kann die Fördermenge variieren.

** Angaben sind Erfahrungswerte und materialabhängig.



P 12

Mischt, pumpt und spritzt



- Klebe- / Armierungsmörtel
- Spritzputze
- Reibputze
- Feinputze
- Spachtelmassen



Putz/Feinputz

- Feuerschutzmörtel
- Nassmörtel
- WDVS
- Fugen- und Zargenmörtel mit Anforderung an hohe Mischqualität
- Injektions- und Ankermörtel (mit oder ohne Druck)

Sonderanwendungen

Ausstattung	P 12
Bedienungsanleitung und Ersatzteilliste	■
Dichtungsring für Mörtelkupplung	■
Kabelfernsteuerung (20 m)	■
Reinigungszubehör	■
Wasseranschlussstück (Geka V25-40)	■
Standardwerkzeug	■
Beistellkompressor	□
Pneumatische Fernsteuerung	□

Großdimensionierter Trichter

- Mischen, Pumpen und Spritzen aus einem Materialtrichter
- Gute Zugänglichkeit und daher leicht zu reinigen und zu warten



Anwenderfreundliche Bauweise

- Leicht, kompakt und dadurch einfach zu transportieren
- Zentraler Steuerschrank für gesamte Elektrik jederzeit bequem erreichbar
- Druckstutzen mit Manometer zum Anschluss der Mörtelschläuche



Komfortable Bedienung

- Zweistufige Umschaltung der Motordrehzahlen
- Mit Drehschalter wird Funktion „Mischen“ oder „Pumpen“ eingestellt
- Serienmäßige Kabelfernsteuerung zur Bedienung Ein/Aus



Praktisches Zubehör für vielfältige Einsätze

- Optionale alternative Rotoren und Statoren zur Anpassung an gewünschte Drücke, Korngrößen, Pumpweiten und Pumpmengen
- Zargenverfüllschlauch oder -gerät zum Abdichten und Verfüllen von Öffnungen und Hohlräumen



Technische Daten	P 12
Artikel-Nr.	111 469.060
Mischbehälter	50 l
Fördermenge (theor.)*	6–12 l/min
Förderdruck	25 bar
Förderentfernung**	bis 30 m weit, bis 15 m hoch
Schneckenpumpe	D5 kurz
Antriebsmotor	1,4 kW bei 94 U/min / 1,8 kW bei 188 U/min (400 V / 50 Hz + 60 Hz)
Absicherung	16 A
Anschluss	16 A CEE-Stecker
Gewicht	125 kg
Länge × Breite × Höhe	714 × 696 × 1437 mm
Befüllhöhe	939 mm
Druckstutzen	M 35
Größtkorn	4 mm
Schallpegel L_{WA} / L_{pA}	89 dB / <85 dB(A)

* Die Fördermenge ist abhängig vom Pumpentyp. Je nach verwendeter Pumpe kann die Fördermenge variieren.
 ** Angaben sind Erfahrungswerte und materialabhängig.

■ Serie □ Option – nicht erhältlich

Zubehör P 12

Zubehör für das Verfüllen von Zargen mit Brandschutzmörtel und Verfüllschlauch

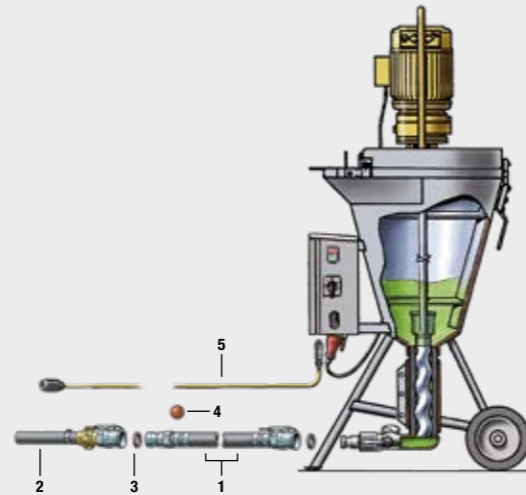


Komplettes Set, Art.-Nr. 533 080
 ≈ 20 m lang, bestehend aus:

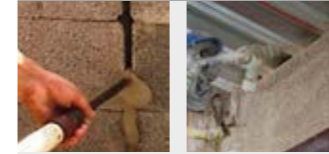
Artikel	Art.-Nr.	Abb.
2× Mörtelschlauch NW 25, 10 m	207 804.009	1
1× Zargenverfüllschlauch 30 cm M25-40	408 373	2
3× Dichtung NW 25	207 764.000	3
3× Schwammkugel Ø 30 mm	000 239.004	4
1× Elektrische Fernsteuerung mit Schalter Ein/Aus 20 m	269 446.007	5
3× Schlauchhalter, Leder	000 206.008	

Optionales Zubehör

- 1× PM Schlempe, 18 l Vorratseimer, 25 Stk. 266 743.004



Zubehör für das Verfüllen von Zargen mit Brandschutzmörtel und Zargenverfüllgerät

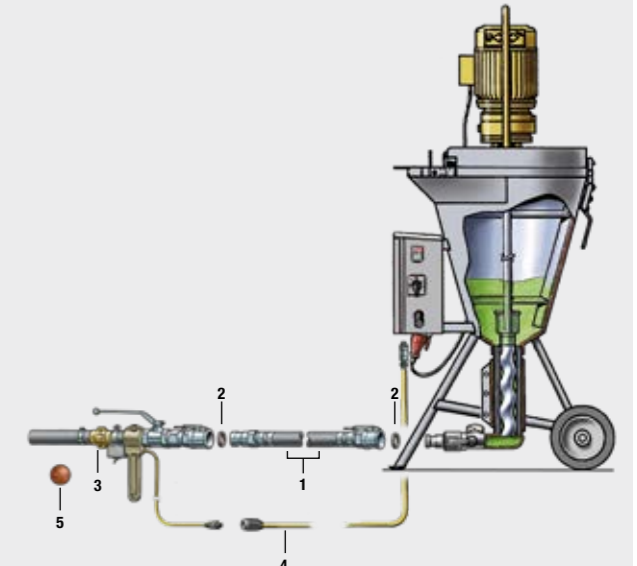


Komplettes Set, Art.-Nr. 533 081
 ≈ 20 m lang, bestehend aus:

Artikel	Art.-Nr.	Abb.
2× Mörtelschlauch NW 25, 10 m	207 804.009	1
3× Dichtung NW 25	207 764.000	2
1× Zargenverfüllgerät mit Fernsteuerung	214 236.000	3
1× Verlängerung Fernsteuerkabel, 20 m	211 506.005	4
3× Schwammkugel Ø 30 mm	000 239.004	5
3× Schlauchhalter, Leder	000 206.008	

Optionales Zubehör

- 1× PM Schlempe, 18 l Vorratseimer, 25 Stk. 266 743.004



Zubehör für die Verarbeitung von Oberputz

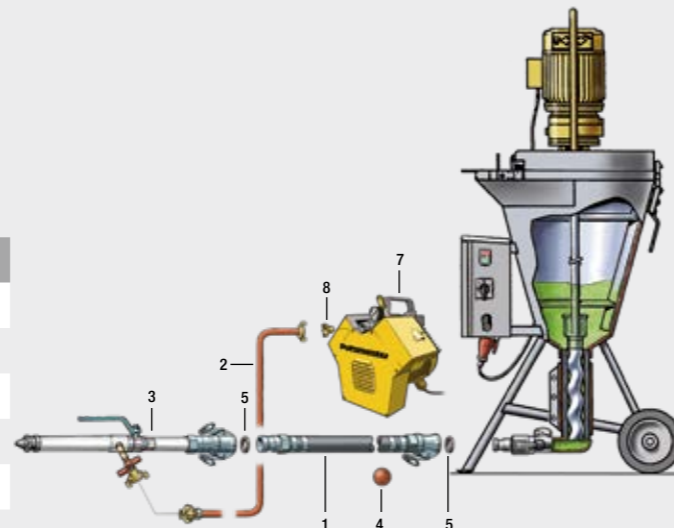


Komplettes Set, Art.-Nr. 533 083
 ≈ 20 m lang, bestehend aus:

Artikel	Art.-Nr.	Abb.
2× Mörtelschlauch NW 25, 10 m	207 804.009	1
1× Luftschlauch 1/2", 20 m	001 665.004	2
1× Feinputzspritzgerät, groß	529 733	3
3× Schwammkugel Ø 30 mm	000 239.004	4
3× Dichtung NW 25	207 764.000	5
1× Kompressor V-Meko mit Absicherung	400 168	7
1× Geka-Kupplung 1/4"	207 969.009	8
3× Schlauchhalter, Leder	000 206.008	

Optionales Zubehör

- 1× PM Schlempe, 18 l Vorratseimer, 25 Stk. 266 743.004



Zubehör für das Verfüllen von Ankern

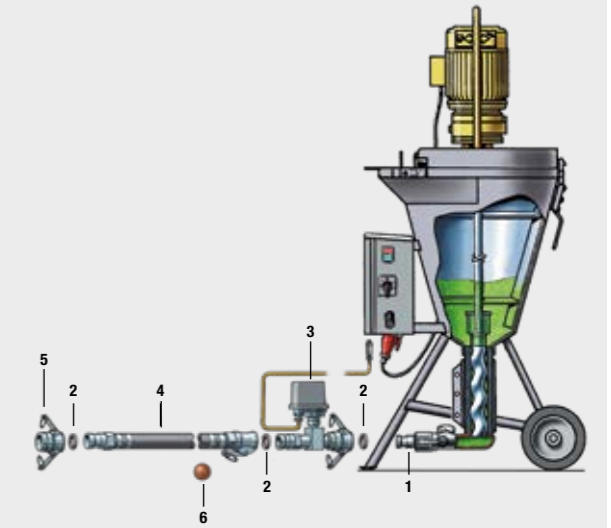


Komplettes Set, Art.-Nr. 533 085
 ≈ 20 m lang, bestehend aus:

Artikel	Art.-Nr.	Abb.
1× Reduzierung V 35 / V 25-40	207 795.008	1
3× Dichtung NW 25	207 764.000	2
1× Druckwächter 2-32 bar	523 102	3
2× Mörtelschlauch NW25-40 10 m	207 804.009	4
1× PM Kupplung M25-40 / RI 1'	211 597.001	5
1× Prüfmanometer DN 25-40	208 745.002	
3× Schwammkugel Ø 30 mm	000 239.004	6
3× Schlauchhalter Leder	000 206.008	

Optionales Zubehör

- 1× PM Schlempe, 18 l Vorratseimer, 25 Stk. 266 743.004





MP 25

Höchste Effizienz für die Verarbeitung von Werkrockenmörtel

Ohne Werkzeug in handliche Baugruppen zerlegbar, jetzt auch mit Staplerschuh, Kranösen und Tragegriffen für einfachen und sicheren Transport

Konisches Mischrohr für optimalen Materialfluss

Großer Trichter mit Sackaufreißer

Eingebaute Wasserpumpe für eine gleichmäßige Wasserzufuhr

Alles im Blick – komfortable Bedienung von einer Seite aus

Kompressor mit Druckabschaltung – erhöht die Sicherheit beim Arbeiten

Austauschbare Schneckenteile je nach Anwendung

Neuer verstärkter Rahmen mit Eindreihilfe für Schneckenteile und mit Werkzeugbox

Ausstattung	MP 25	MP 25 Non-EU
Bedienungsanleitung und Ersatzteilliste	■	■
Eindreihilfe für Schneckenteile	■	■
Kompressor	■	■
Kranösen und Tragegriffe	■	■
Luftschlauch (16 m)	■	■
Mörtelschlauch DN 25 (15 m)	■	–
Mörtelschlauch DN 35 (13,3 m)	–	■
Reinigungszubehör	■	■
Saugschlauch mit Filter	–	■
Spritzgerät DN 25	■	–
Spritzgerät DN 35	–	■
Staplerschuh	■	■
Wasserpumpe (selbstansaugend)	■	■
Werkzeugbox	■	■
Zubehör DN 25	■	–
Zubehör DN 35	–	■
Dämmputzaufsatz	□	□
Einblashaube	□	□
Kabelfernsteuerung + Verlängerung	□	□

■ Serie □ Option – nicht erhältlich

- Fließspachtel
- Calciumsulfatfließbestrich

Fließbestrich



- Außenputze (Kalk-, Kalkzement- und Dämmputze)
- Innenputze (Gipsputz/ Gips-Kalkputz)

Putz/Feinputz

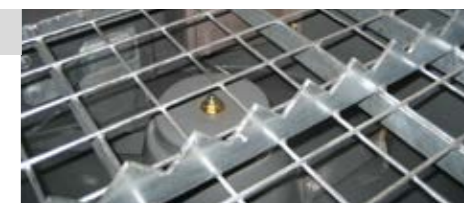


- Fließspachtel
- WDVS

Sonderanwendungen

Großer Vorratstrichter (115 l)

- Zeitsparendes Arbeiten, weil weniger nachgefüllt werden muss
- Weniger Reinigungsvorgänge
- Komfortables Befüllen



Konisches Mischrohr

- Konisches Mischrohr für optimalen Materialfluss, weniger Stopper, leicht zu reinigen
- Mischrohr vom Mischbehälter getrennt, ermöglicht leichtes Dosieren
- Eingebaute Wasser-Druckerhöhungspumpe sorgt für notwendigen Wasserdruck und -menge für gute Mischqualität



Komfortable Bauweise

- Ohne Werkzeug in handliche Baugruppen zu zerlegen und zu transportieren
- Optimale Zugänglichkeit zum Durchflussmesser
- Durch Keilverschlüsse zur Befestigung des Stators keine speziellen Werkzeuge für Wartung und Austausch notwendig



Mehrwert für die Baustelle

- Eingebauter Kompressor mit automatischer Druckabschaltung macht die Arbeit noch sicherer
- Wasserdosiermenge komfortabel einstellbar
- Druckluftfernsteuerung für eine bequeme Bedienung unabhängig vom eigenen Standort
- Umfangreiches Zubehörprogramm zur Abdeckung von kundenspezifischen Sonder- und Spezialanwendungen



Technische Daten	MP 25	MP 25 Non-EU
Artikel-Nr.	111 417.500	111 417.510
Mischbehälter	115 l	115 l
Fördermenge (theor.)*	25 l/min	40 l/min
Förderdruck	40 bar	20 bar
Förderentfernung**	bis 40 m weit, bis 15 m hoch	bis 30 m weit, bis 15 m hoch
Luftkompressor	0,9 kW / 250 l/min	0,9 kW / 250 l/min
Schneckenpumpe	D6-3	D5 kurz
Antriebsmotor	5,5 kW bei 385 U/min, 400 V / 50 Hz	5,5 kW bei 385 U/min, 400 V / 50 Hz
Absicherung	25 A	25 A
Anschluss	32 A CEE; max. 100 m; min. 4 mm ²	32 A CEE; max. 100 m; min. 4 mm ²
Antrieb Behälter	1,1 kW bei 24 U/min	1,1 kW bei 24 U/min
Wasserpumpe	0,37 kW bei 3,6 m ³ /h	0,37 kW bei 3,6 m ³ /h
Gewicht	273 kg	273 kg
Länge × Breite × Höhe	1344 × 728 × 1484 mm	1344 × 728 × 1484 mm
Befüllhöhe	984 mm	984 mm
Druckstutzen	M35 / V 25–40	M35 / V 25–40
Größtkorn	4 mm	4 mm
Besonderheit	Schlauch DN 25 für hohe Materialgüten	Schlauch DN 35 für Materialien von geringerer Qualität
Schallpegel L _{WA} / L _{PA}	89 dB / <85 dB(A)	89 dB / <85 dB(A)

* Die Fördermenge ist abhängig vom Pumpentyp.
Je nach verwendeter Pumpe kann die Fördermenge variieren.
** Angaben sind Erfahrungswerte und materialabhängig.

Sonderspannungen erhalten Sie auf Anfrage.

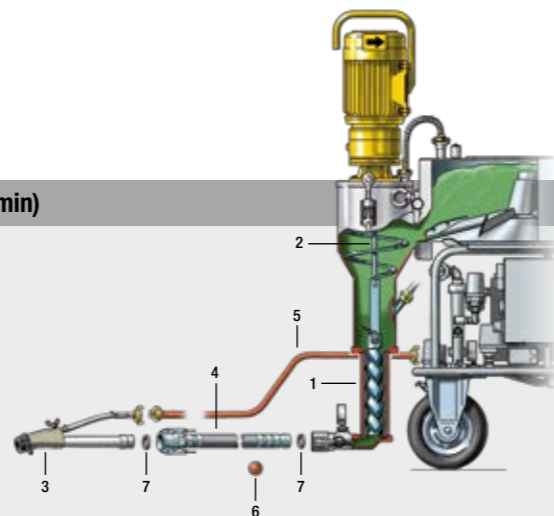
Zubehör MP 25

Zubehör für die Verarbeitung von Werk trockenmörtel (große Leistung 40 l/min)



Komplettes Set, Art.-Nr. 533 072
 ≈ 30 m lang, bestehend aus:

Artikel	Art.-Nr.	Abb.
1× Pumpenteile		
- Förderschnecke D8-2	436 743	1
- Schneckenmantel D8-2	436 746	1
1× Mischwelle Universal MP 25	211 773.003	2
1× Spritzgerät – kurz, gerade, V 35	203 054.002	3
2× Mörtelschlauch NW 35, 13,3 m	207 615.007	4
2× Luftschlauch ½", 20 m	001 665.004	5



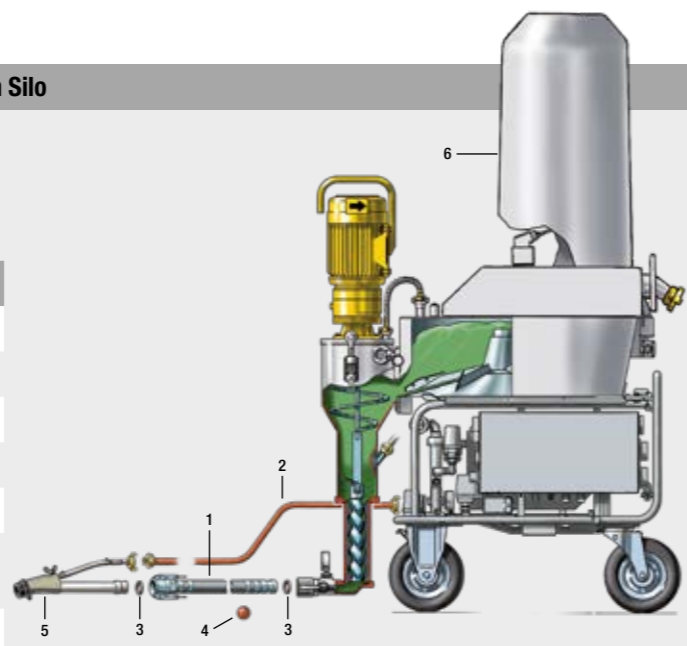
Artikel	Art.-Nr.	Abb.
10× Schwammkugel Ø 45 mm	065 044.001	6
10× Dichtung NW 35	213 725.004	7
3× Schlauchhalter, Leder	000 206.008	

Zubehör für die Verarbeitung von Werk trockenmörtel aus dem Silo



Komplettes Set, Art.-Nr. 533 078
 ≈ 30 m lang, bestehend aus:

Artikel	Art.-Nr.	Abb.
2× Mörtelschlauch NW 35, 13,3 m	207 615.007	1
2× Luftschlauch ½", 20 m	001 665.004	2
10× Dichtung NW 35	213 725.004	3
10× Schwammkugel Ø 45 mm	065 044.001	4
1× Spritzgerät kurz, gerade V 35	203 054.002	5
1× Einblashaube mit Steuerkabel Sonde, rechteckig	212 324.008	6
3× Schlauchhalter, Leder	000 206.008	

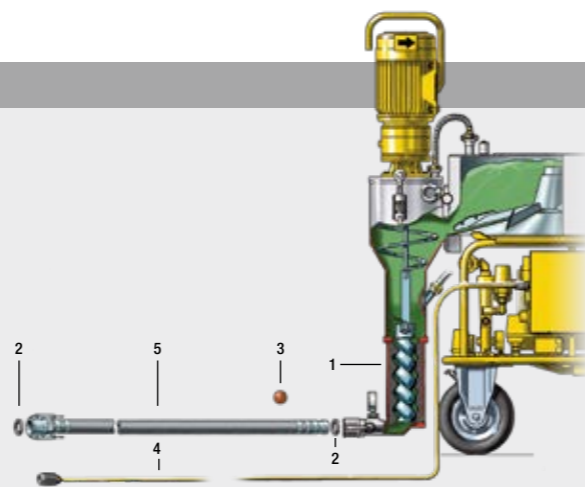


Zubehör für die Verarbeitung von Fließestrich



Für 40 m Förderweite benötigen Sie:

Artikel	Art.-Nr.	Abb.
1× Pumpenteile		
- Förderschnecke D8-2	436 743	1
- Schneckenmantel D8-2	436 746	1
10× Dichtung NW 35	213 725.004	2
10× Schwammkugel Ø 45 mm	065 044.001	3
1× Elektrische Fernsteuerung, mit Schalter für Ein/Aus, 60 m lang	269 447.006	4
3× Mörtelschlauch NW 35, 13,3 m	207 615.007	5



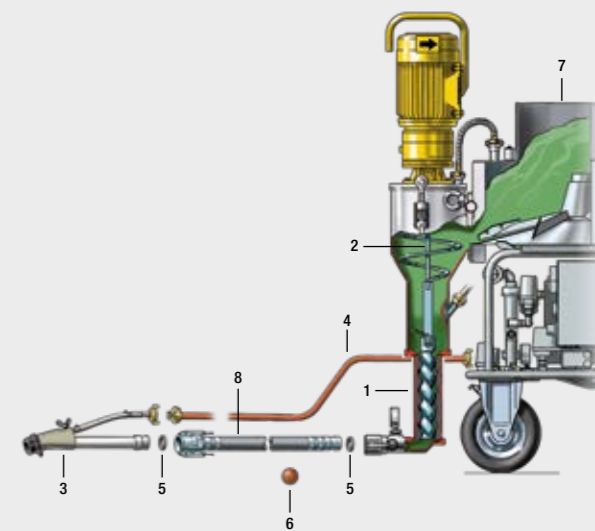
Optionales Zubehör	Art.-Nr.	Abb.
1× PM Schlempe, 18 l Vorratseimer, 25 Stk.	266 743.004	

Zubehör für die Verarbeitung von Dämmputz (große Leistung 40 l/min)



Komplettes Set, Art.-Nr. 533 074
 ≈ 40 m lang, bestehend aus:

Artikel	Art.-Nr.	Abb.
1× Pumpenteile		
- Förderschnecke D8-2	436 743	1
- Schneckenmantel D8-2	436 746	1
1× Mischwelle Dämmputz MP 25	212 262.005	2
1× Spritzgerät, mit Absperrhahn NW 35	209 174.009	3
3× Mörtelschlauch NW 35, 13,3 m	207 615.007	8
2× Luftschlauch ½", 20 m	001 665.004	4
10× Schwammkugel Ø 45 mm	065 044.001	6
10× Dichtung NW 35	213 725.004	5
3× Schlauchhalter, Leder	000 206.008	
1× Aufsatzkragen Dämmputz MP 25	212 325 007	7

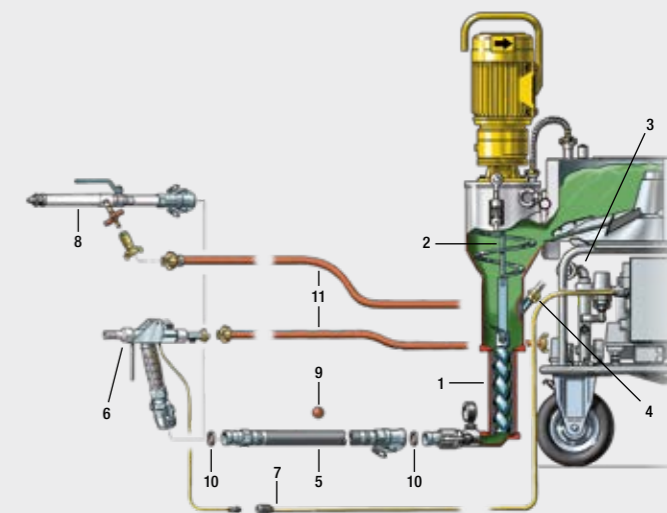


Zubehör für die Verarbeitung von Klebe-, Armierungsmörtel, Strukturputz (geringe Leistung 12 oder 6 l/min)



Komplettes Set, Art.-Nr. 533 073
 ≈ 20 m lang, bestehend aus:

Artikel	Art.-Nr.	Abb.
1× Pumpenteile		
- Förderschnecke D4-½	214 402.009	1
- Schneckenmantel D4-½	214 403.008	1
1× Mischwelle Klebemörtel	214 571.008	2
1× Durchflussmesser 40–400 l/min	208 025.007	3
1× Einlegedüse Ø 4,5 × 55 mm	400 728	4
2× Mörtelschlauch NW 25–40, 10 m	207 804.009	5
1× Feinputz-Spritzgerät groß mit PM- Kupplung und Geka-Luftanschluss	529 733	8
1× Luftschlauch ½", 20 m	001 665.004	11
5× Schwammkugel Ø 30 mm	000 239.004	9
5× Dichtung NW 25	207 764.000	10
3× Schlauchhalter, Leder	000 206.008	



Artikel	Art.-Nr.	Abb.
1× Klebepistole DN 17 / M 25–40 mit Absperrventil und E-Anschluss für Fernsteuerung	408 422	6
1× Verlängerungskabel 20 m	211 506.005	7



S 5 EV/EVTM

Universalschneckenpumpe für Standard- und Spezialeinsätze



- **Außenputze**
(Kalk-, Kalkzement- und Dämmputze)
- **Innenputze**
(Kalkputz)



- Feuerschutzmörtel
- Fließpachtel
- WDVS
- Mauer-, Klebe-, Saniermörtel
- Dichtschlämme
- Injektions- und Verfüllmörtel
- Glasfaserbeton
- Kellenwurf und Haftbrücken (durch Einbau entsprechender Schneckenteile)

Ausstattung	S 5 EV	S 5 EVT M
Adapter V 50-M35	■	■
Bedienungsanleitung und Ersatzteilliste	■	■
Dichtungsring für Mörtelkupplung	■	■
Handhebel-Fettpresse mit Schlauch	■	■
Reinigungszubehör	■	■
Standardwerkzeug	■	■
Kabelfernsteuerung 20 m mit Not-Aus	□	□
Kabelfernsteuerung 60 m mit Not-Aus	□	□
Pneumatische Fernsteuerung 20 m	□	□
Rüttelsieb	□	-
Drehrichtungswendeschalter für Tellermischer	-	□
Wasserdosierung	-	□
Zeitrelais für Mischer	-	□

■ Serie □ Option – nicht erhältlich

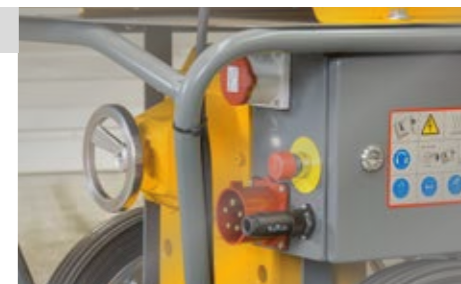
Elektrische Schneckenpumpe – außerordentlich vielseitig

- Zügige Verarbeitung des Materials durch großen Materialtrichter (100 l) und optimal darauf abgestimmten Tellermischer (80 l)
- Je nach Material und Anwendung können unterschiedliche Schneckenteile verwendet werden, dies ermöglicht flexiblen Einsatz bei zahlreichen Anwendungen
- Rotor wird nur gesteckt, dadurch ist ein schneller Schneckenwechsel auf der Baustelle ohne Werkzeug möglich



Einfach und sicher

- Steuerschrank dient gleichzeitig als Stromverteiler für Anbaugeräte, wie Tellermischer und Kompressoren
- Stufenlos einstellbare Fördermenge über handliches Drehrad
- Kabelfernsteuerung mit NOT-AUS zur Bedienung aus der Ferne optional erhältlich
- Einfacher Anschluss mit 32 A CEE-Kabel



Tellermischer für anspruchsvolle Mischungen

- Höchste Mischqualität durch intelligente Anordnung des Mischwerkzeugs
- Tellermischer lässt sich bei Bedarf einfach nachrüsten (S 5 EV)
- Schutzgitter verfügen über integrierte Sicherheitsschalter und lassen sich weit aufklappen, für optimale Zugänglichkeit bei Wartung und Reinigung



Flexibler Aufbau für vielfältige Einsätze

- Vielseitiges Zubehörprogramm deckt eine Vielzahl von Anwendungen ab
- Präzise Dosierung von Wasser mithilfe der optionalen Wasserdosierung
- Zeitrelais für Mischer ermöglicht optional die Einstellung einer definierten Mischzeit, welche insbesondere bei hochvergüteten Mörtel erforderlich ist



Technische Daten	S 5 EV	S 5 EVT M
Artikel-Nr.	111 635.010	111 635.030
Mischbehälter	-	80 l
Fördertrichter	100 l	100 l
Schneckenpumpe	2L6	2L6
Fördermenge (theor.)*	7–40 l/min	7–40 l/min
Förderdruck (max.)	25 bar	25 bar
Förderentfernung**	bis 60 m weit, bis 40 m hoch	bis 60 m weit, bis 40 m hoch
Antriebsmotor	5,5 kW, 400 V / 50 Hz	5,5 kW, 400 V / 50 Hz
Absicherung	25 A	25 A
Anschluss	32 A CEE; max. 100 m; min. 4 mm ²	32 A CEE; max. 100 m; min. 4 mm ²
Mischerantrieb	-	2,2 kW
Gewicht	190 kg	400 kg
Länge × Breite × Höhe	2290 × 680 × 650 mm	2505 × 680 × 1150 mm
Befüllhöhe	650 mm	1150 mm
Größtkorn	6 mm	6 mm
Druckstutzen	M 50	M 50
Besonderheit	Basisversion	mit Tellermischer
Schallpegel L _{WA} / L _{PA}	89 dB / <85 dB(A)	89 dB / <85 dB(A)

* Die Fördermenge ist abhängig vom Pumpentyp. Je nach verwendeter Pumpe kann die Fördermenge variieren.

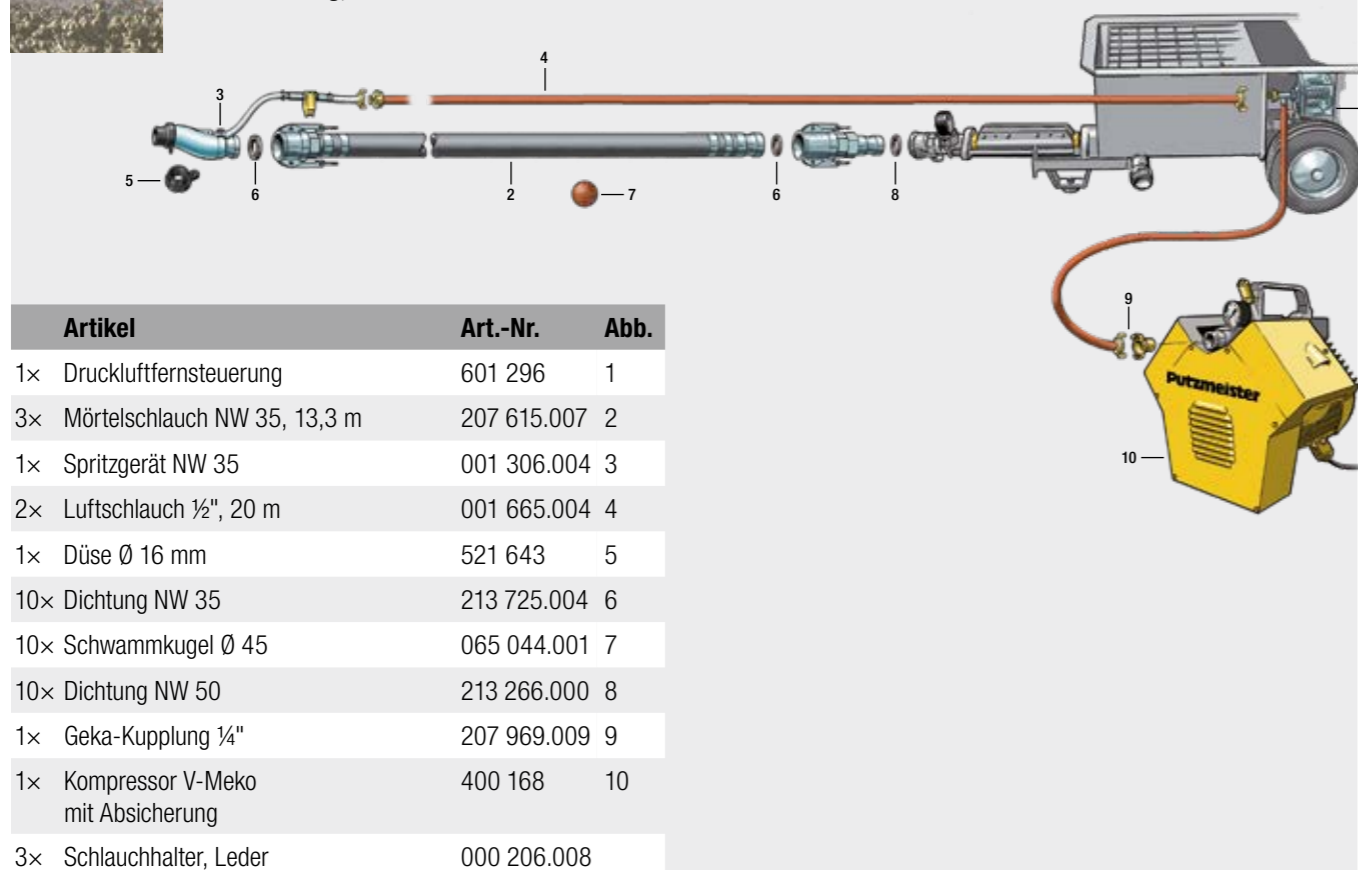
** Angaben sind Erfahrungswerte und materialabhängig.

Zubehör S 5 EV/EVTM

Zubehör für die Verarbeitung von Baustellenmischungen

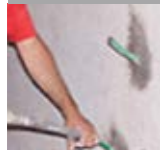


Komplettes Set, Art.-Nr. 628 607
 ≈ 40 m lang, bestehend aus:

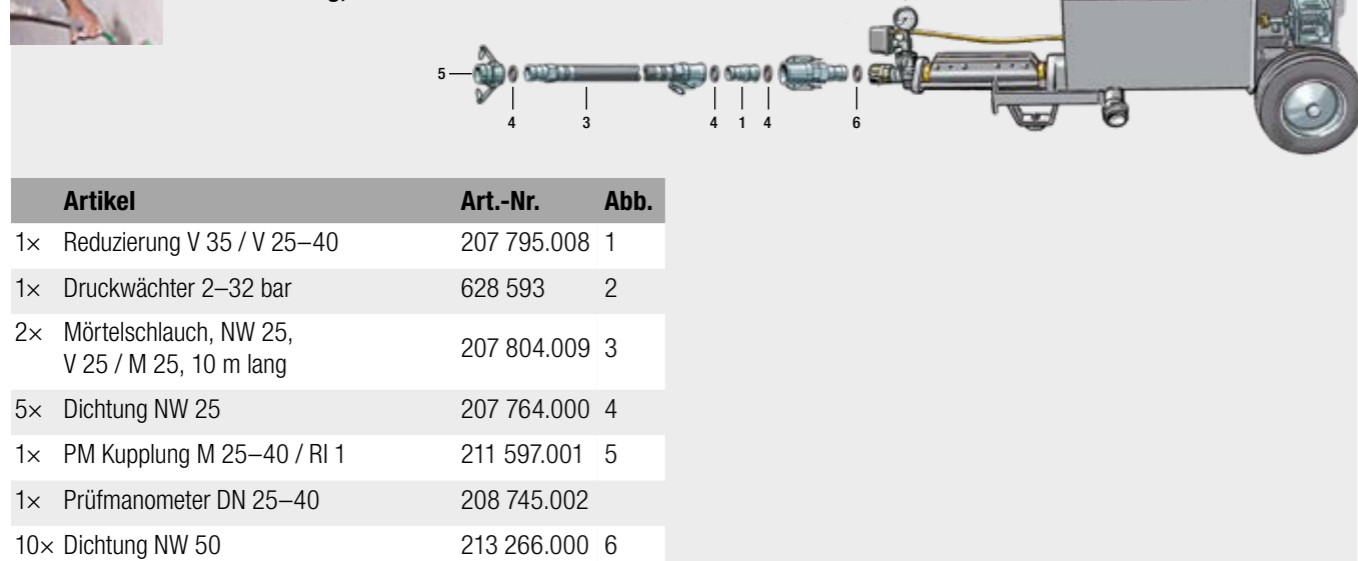


Artikel	Art.-Nr.	Abb.
1× Druckluftfernsteuerung	601 296	1
3× Mörtelschlauch NW 35, 13,3 m	207 615.007	2
1× Spritzgerät NW 35	001 306.004	3
2× Luftschlauch ½", 20 m	001 665.004	4
1× Düse Ø 16 mm	521 643	5
10× Dichtung NW 35	213 725.004	6
10× Schwammkugel Ø 45	065 044.001	7
10× Dichtung NW 50	213 266.000	8
1× Geka-Kupplung ¼"	207 969.009	9
1× Kompressor V-Meko mit Absicherung	400 168	10
3× Schlauchhalter, Leder	000 206.008	

Zubehör für das Verfüllen von Ankern



Komplettes Set, Art.-Nr. 628 616
 ≈ 20 m lang, bestehend aus:

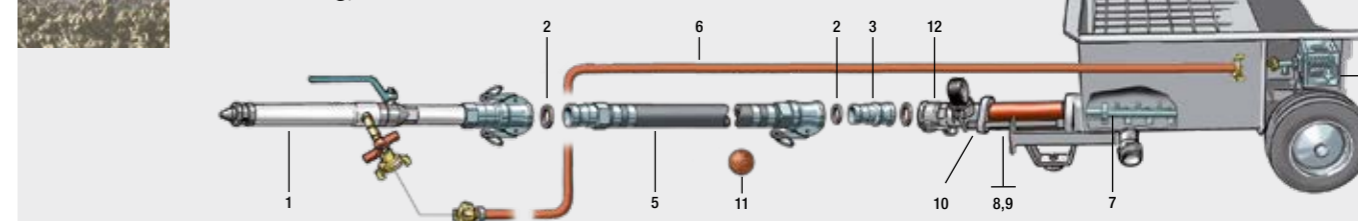


Artikel	Art.-Nr.	Abb.
1× Reduzierung V 35 / V 25-40	207 795.008	1
1× Druckwächter 2-32 bar	628 593	2
2× Mörtelschlauch, NW 25, V 25 / M 25, 10 m lang	207 804.009	3
5× Dichtung NW 25	207 764.000	4
1× PM Kupplung M 25-40 / RI 1	211 597.001	5
1× Prüfmanometer DN 25-40	208 745.002	
10× Dichtung NW 50	213 266.000	6

Zubehör für die Verarbeitung von Feinputz (< 4 mm Korngröße)



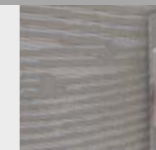
Komplettes Set, Art.-Nr. 628 613
 ≈ 20 m lang, bestehend aus:



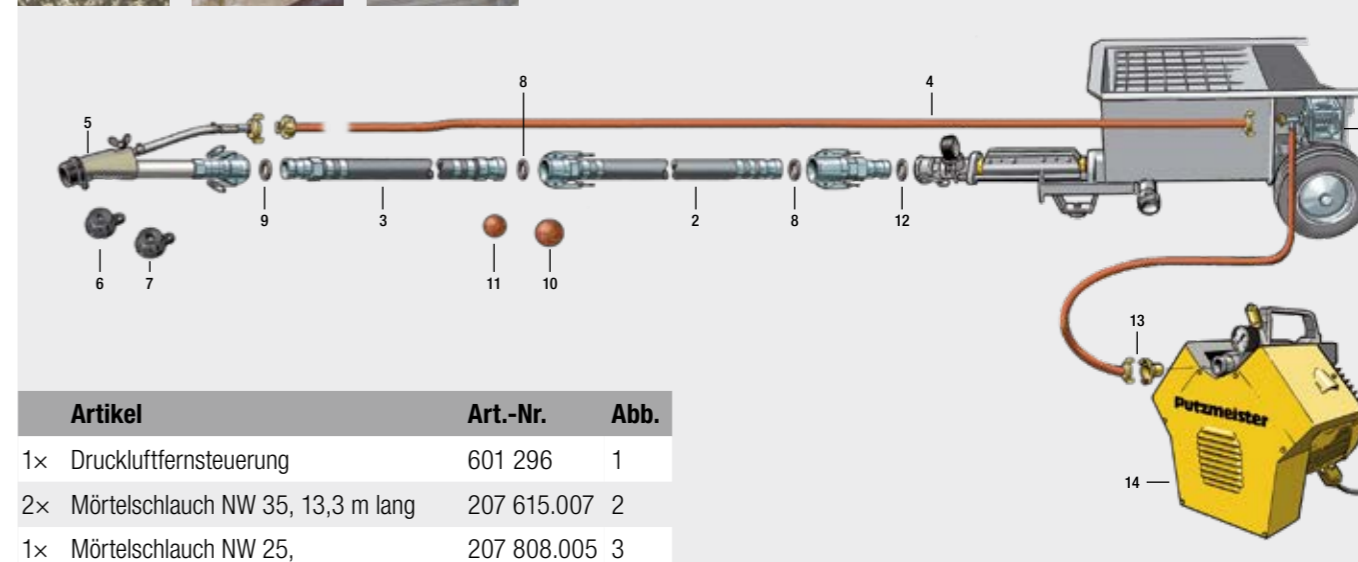
Zusätzlich wird ein Kompressor mit einer Luftmenge von 400-500 l/min benötigt.

Artikel	Art.-Nr.	Abb.	Artikel	Art.-Nr.	Abb.
1× Feinputz-Spritzgerät NW 25	529 733	1	1× D6 Power Rotor	443 740	8
5× Dichtung NW 25	207 764.000	2	1× D6 Power Stator	206 345.006	9
1× Reduzerring V 35 / V 25-40	207 795.008	3	2× Zuganker	011 145.006	10
1× Druckluftfernsteuerung	601 296	4	3× Schwammkugel Ø 30	000 239.004	11
2× Mörtelschlauch NW 25, 10 m	207 804.009	5	3× Schlauchhalter, Leder	000 206.008	
1× Luftschlauch ½", 20 m lang	001 665.004	6	1× Druckstutzen	202 189.004	12
1× Kardanwelle D4	525 378	7			

Zubehör für die Verarbeitung von Werk trockenmörtel (für Zementputz, Feuerschutz, Armierungsputz)



Komplettes Set, Art.-Nr. 628 617
 ≈ 30 m lang, bestehend aus:



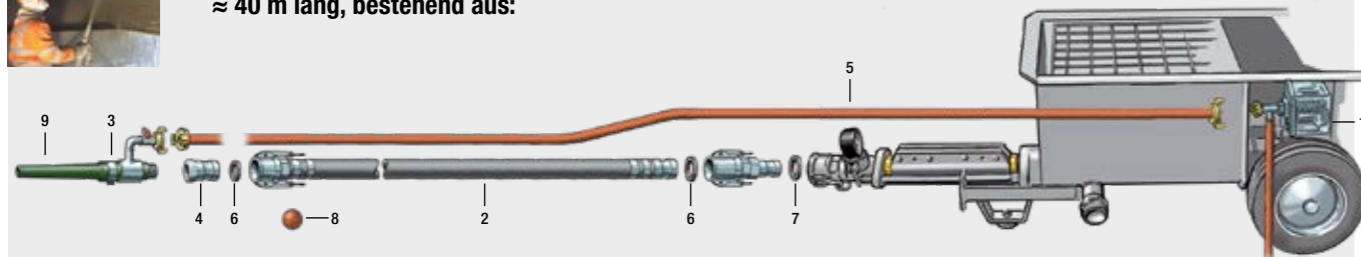
Artikel	Art.-Nr.	Abb.	Artikel	Art.-Nr.	Abb.
1× Druckluftfernsteuerung	601 296	1	5× Schwammkugel Ø 30	065 044.001	10
2× Mörtelschlauch NW 35, 13,3 m lang	207 615.007	2	3× Schwammkugel Ø 45	000 239.004	11
1× Mörtelschlauch NW 25, V 35 / V 25-40, 5 m	207 808.005	3	10× Dichtung NW 50	213 266.000	12
2× Luftschlauch ½", 15 m	212 333.002	4	1× Geka-Kupplung ¼"	207 969.009	13
1× Feinputz-Spritzgerät NW 25	408 237	5	1× Kompressor V-Meko mit Absicherung	400 168	14
1× Düse Ø 12 mm	521 641	6	3× Schlauchhalter, Leder	000 206.008	
1× Düse Ø 14 mm	521 642	7			
5× Dichtung NW 35	213 725.004	8			
3× Dichtung NW 25	207 764.000	9			

Zubehör S 5 EV/EVTM

Zubehör für die Sanierung von Beton



Komplettes Set, Art.-Nr. 628 619
 ≈ 40 m lang, bestehend aus:



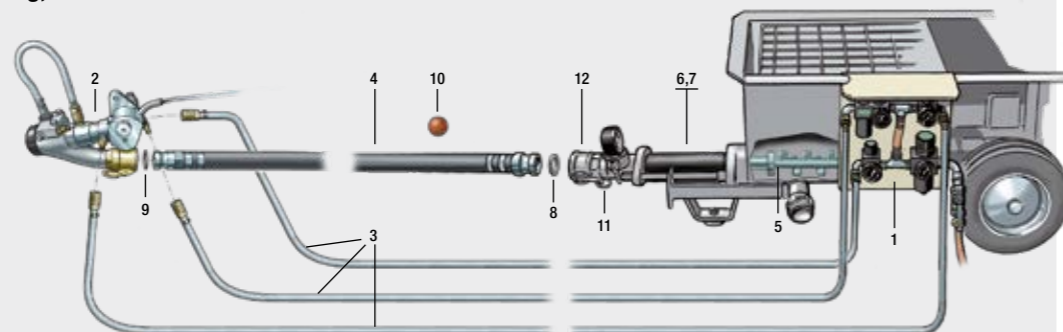
Zusätzlich wird ein Kompressor mit einer Luftmenge von 1500 l/min benötigt.

Artikel	Art.-Nr.	Abb.	Artikel	Art.-Nr.	Abb.
1× Druckluftfernsteuerung	601 296	1	10× Dichtung NW 50	213 266.000	7
3× Mörtelschlauch NW 35, 13,3 m	207 615.007	2	1× Adapter V 50 / M 35	213 217.004	
1× Sanierspritzgerät	207 283.002	3	5× Schwammkugel Ø 45	065 044.001	8
1× Kupplung V 35	203 135.002	4	1× Düsenrohr, Ø 15 mm	207 286.009	9
2× Luftschlauch, 20 m	001 665.004	5	3× Schlauchhalter, Leder	000 206.008	
5× Dichtung NW 35	213 725.004	6			

Zubehör zum Spritzen von GFB (Glasfaserbeton)



Komplettes Set, Art.-Nr. 542 935
 ≈ 10 m lang, bestehend aus:



Artikel	Art.-Nr.	Abb.	Artikel	Art.-Nr.	Abb.
1× Armaturenblock	207 223.004	1	1× Schneckenmantel D 8–2	436 746	7
1× GFB Spritzgerät	070 436.002	2	3× Dichtung NW 35	213 725.004	8
1× Schlauchverbindung kpl.	209 347.001	3	3× Dichtung NW 25	207 764.000	9
1× Mörtelschlauch NW 25, V 35 / V 25–40, 10 m	207 809.004	4	3× Schwammkugel Ø 30	000 239.004	10
1× Kardanwelle (Spirale)	525 378	5	2× Zuganker	011 145.006	11
1× Förderschnecke D 8–2	436 743	6	1× Druckstutzen	202 189.004	12

Modifikation des Pumpentyps 2L6 zu anderen Pumpentypen:

Umbau von S 5 EV mit gesteckter Kardanwelle (Version ab Art.-Nr. 111 452.310, 111 452.330) zu D4, D4½, D4¼, D5 kurz, D6, D8–2+ mit den folgenden Teilen:

Artikel	Art.-Nr.
1× Kardanwelle (Spirale)	525 378
2× Zuganker (l=300 mm, M 20)	011 145.006
1× Druckstutzen	202 189.004

Umbau S 5 EV 2L6 zu 1L6 mit den folgenden Teilen:

Artikel	Art.-Nr.
1× 1L6 Rotor	207 136.007
1× 1L6 Stator	214 536.001
1× Spannschelle kpl.	422 747
2× Zuganker (l=300 mm, M 20)	011 145.006

Umbau S 5 EV 2L6 zu D5 mit den folgenden Teilen:

Artikel	Art.-Nr.
1× Kardanwelle (Spirale)	525 378
1× D5 Rotor	070 351.006
1× D5 Stator	070 352.005
1× Spannschelle kpl.	206 848.008
2× Zuganker (l=410 mm, M 20)	467 156
1× Druckstutzen	202 189.004

Umbau S 5 EV 2L6 zu 2L54 mit den folgenden Teilen:

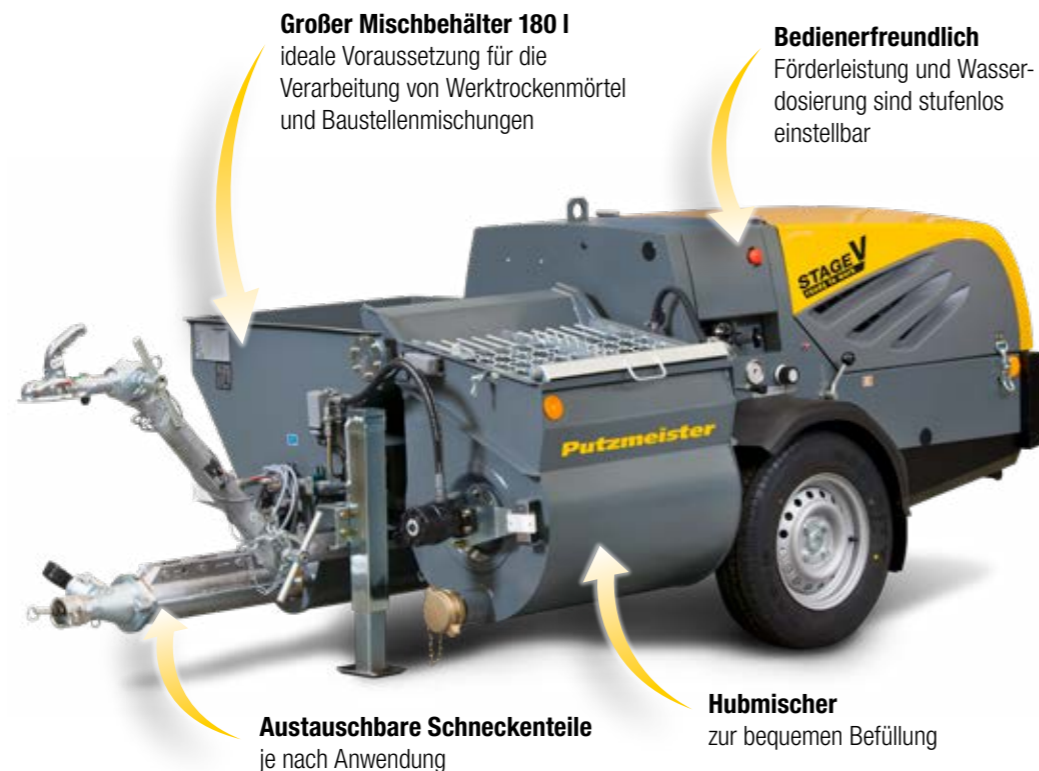
Artikel	Art.-Nr.
1× Kardanwelle (Spirale)	455 703
1× Rotor 2L54	211 739.005
1× Stator 2L54	523 235

Rotoren und Statoren finden Sie in unserem Zubehörcatalog – gerne können Sie sich auch an unseren Kundenservice wenden.



SP 11 LMR – Stage V

Komfortables Verputzen leicht gemacht



- **Außenputze**
(Kalk-, Kalkzement- und Dämmputze)
- **Innenputze**
(Kalkputz)



- Leichtmauer- oder Brandschutzmörtel
- Verfüll- und Verpressarbeiten
- Betonsanierungen

Ausstattung	SP 11 LMR
Bedienungsanleitung und Ersatzteilliste	■
Dichtungsring für Mörtelkupplung	■
Fettpatrone	■
Handhebel-Fettpresse mit Schlauch	■
Hochdruckreiniger	■
KFZ-Kabeladapter	■
PKW-Kupplung	■
Reinigungszubehör	■
Standardwerkzeug	■
Wasserdosierung	■
Abstreifer-Satz für Mischflügel	□
Arbeitsscheinwerfer	□
Funkfernsteuerung	□
Kabelfernsteuerung (20 m)	□
LKW-Kupplung	□
Rüttelsieb	□
Sonderlackierung Haube in RAL-Farbe	□
Staubabsaugung	□
Stützrad	□

■ Serie □ Option – nicht erhältlich

Der Maßstab für anwenderfreundliches Verputzen

- Wasserdosierrohr und durchdachte Staubabsaugung (Staub wird abgesaugt und über Abgasanlage ausgeblasen) im Mischerdeckel für effizientes und komfortables Arbeiten
- Einzigartiges Fassungsvermögen für viel Reserve bei umfangreichen Aufgaben
- Besonders effektives Mischwerk
- Kontinuierliches Anmischen des Materials durch Hubmischer mit geringer Befüllhöhe



Leistungsstark und komfortabel

- Geräuscharmer, sparsamer 3-Zylinder Kubota-Dieselmotor mit niedriger Drehzahl
- Leistungsstarke Schneckenpumpe 2L6 mit Druckstutzen zum Schlauchanschluss
- Vollhydraulischer Pumpen- und Mischantrieb mit stufenlos verstellbarer Pumpmenge



Höchste Qualitäts- und Sicherheitsstandards

- Doppelschalige Haube für eine optimale Schalldämpfung
- Achslast unter 750 kg, ohne zusätzliche Fahrerlaubnis zu transportieren, da ungebremst
- CE-konforme Bedienung zum Schutz des Bedieners



Echter Mehrwert – gemacht, um zu Arbeiten

- Unabhängig von Stromquelle, flexibel auf jeder Baustelle einsetzbar
- Leichte, robuste, einfach zu reinigende Kunststoffhaube hält härtesten Baustellenbedingungen stand



Technische Daten	SP 11 LMR
Artikel-Nr.	111 626.400
Mischbehälter	180 l
Fördertrichter	220 l
Fördermenge (theor.)*	5–60 l/min
Förderdruck (max.)	25 bar
Förderentfernung**	bei Außen-/Innenputz 60 m weit und 40 m hoch
Kompressor	2-Zylinder 400 l/min, 3,7 bar
Schneckenpumpe	2L6
Antriebsmotor	3-Zylinder Kubota Diesel, 16,3 kW bei 2600 U/min (Stage V)
Gewicht	750 kg (maximale Achslast)
Länge × Breite × Höhe	3260 × 1420 × 1160 mm
Befüllhöhe	800 mm
Größtkorn	6 mm
Fahrwerk	ungebremst, straßenfahrbar
Schallpegel L_{WA} / L_{pA}	104 dB / >85 dB(A)

* Die Fördermenge ist abhängig vom Pumpentyp. Je nach verwendeter Pumpe kann die Fördermenge variieren.

** Angaben sind Erfahrungswerte und materialabhängig.



SP 25 DQR – Stage V

Höchstleistung für vielseitige Anwendungen

Kompressor und Hochdruckreiniger integriert
ermöglichen Spritzanwendungen sowie die einfache Reinigung

Robuste Bauweise mit langlebiger Kunststoffhaube nach höchstem Qualitätsstandard



240 l großer Hubmischer
für anspruchsvolle Mischungen auf der Baustelle

Zentrale Bedienstelle
mit intuitivem Keypad und übersichtlichem Display

Kräftiger 28 kW Dieselmotor mit Partikelfilter
erfüllt Emissionsstandard „Stage V“

- **Außenputze**
(Kalk-, Kalkzement- und Dämmputze)
- **Innenputze**
(Kalkputz)



- Leichtmauer- oder Brandschutzmörtel
- Verfüll- und Verpressarbeiten
- Betonsanierungen

Ausstattung	SP 25 DQR
Bedienungsanleitung und Ersatzteilliste	■
Dichtungsring für Mörtelkupplung	■
Fettpatrone	■
Handhebel-Fettpresse mit Schlauch	■
Hochdruckreiniger	■
KFZ-Kabeladapter	■
PKW-Kupplung	■
Reinigungszubehör	■
Standardwerkzeug	■
Stützfüße	■
Stützrad	■
Wasserdosierung	■
Abstreifer-Satz für Mischflügel	□
Arbeitsscheinwerfer	□
Funkfernsteuerung	□
LKW-Kupplung	□
Rüttelsieb	□
Sonderlackierung Haube in RAL-Farbe	□

■ Serie □ Option – nicht erhältlich

Erfüllt die hohen Ansprüche auf der Baustelle

- Kräftige Schneckenpumpe mit Zwangsmischer für klassische Innen- und Außenputz-Anwendungen sowie eine Vielzahl weiterer Sonderanwendungen
- Mehrleistung für größere Verarbeitungsmengen sowie höhere Förderweiten und -drücke
- Robuste Bauweise für maximale Langlebigkeit – erprobt im Baustelleneinsatz und auf der Teststrecke



Umweltfreundlich und leistungsstark

- Leistungsstarker Dieselmotor mit 28 kW Antriebsleistung und Dieselpartikelfilter
- Erfüllt alle Voraussetzungen der Abgasstufe „Stage V“, wodurch die Pumpe auch in Zukunft problemlos in allen EU-Ländern und der Schweiz betrieben werden kann
- TRGS 554 Konformität ermöglicht Maschinenbetrieb in (teil-)geschlossenen Bereichen
- Großer Tank mit 40 Liter Volumen für maximale Laufleistung ohne Nachtanken



Robustes und übersichtliches Bedienfeld

- Intuitives Keypad mit „Folge dem blauen Licht“-Prinzip erhöht die Bediensicherheit
- Einfache Bedienung aller relevanten Funktionen – auch mit Arbeitshandschuhen
- Displayeinheit mit übersichtlicher Darstellung aller Informationen, geschützt durch kratzfestes, austauschbares Spezialglas
- Schutz des gesamten Bedienfelds durch klappbare Abdeckung



Kräftiger Hubmischer mit großem Volumen

- Großer Hubmischer mit 240 l Volumen ermöglicht das Anmischen größerer Materialmengen /-gebinde
- Mehrkomponenten-Materialien und Werk trockenmörtel können im kräftigen Zwangsmischer mit beliebiger Mischdauer auf der Baustelle aufgemischt werden-
- Hubfunktion des Mixers ermöglicht eine niedrige Einfüllhöhe und erlaubt die einfache Übergabe der angemischten Charge in den Fördertrichter



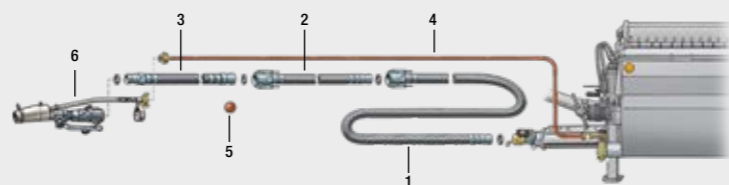
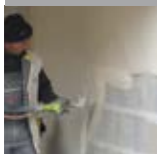
Technische Daten	SP 25 DQR
Artikel-Nr.	111 674.100
Mischbehälter	240 l
Fördertrichter	250 l
Fördermenge (theor.)*	0,3 – 4,5 m³/h (2L6), optional: bis 15 m³/h (2L75)
Förderdruck (max.)	35 bar, optional: 20 bar
Förderentfernung**	bei Außen-/Innenputz 70 m weit und 50 m hoch
Kompressor	2-Zylinder 400 l/min, 7 bar
Pumpe	Schneckenpumpe 2L6, optional: 2L75, 2L54, 2L74, 3L7
Antriebsmotor	3-Zylinder Kubota Diesel, 28 kW (Stage V)
Gewicht (voll betankt)	1 050 kg
Länge x Breite x Höhe	4280 x 1410 x 1480 mm (mit Mischer oben)
Befüllhöhe	770 mm
Größtkorn	6 mm (2L6), 8 mm (2L75)
Fahrwerk	gebremst, straßenfahrbar
Schallpegel L _{WA} / L _{PA}	104 dB / <85 dB(A)

* Die Fördermenge ist abhängig vom Pumpentyp. Je nach verwendeter Pumpe kann die Fördermenge variieren.

** Angaben sind Erfahrungswerte und materialabhängig.

Zubehör SP 11 / SP 25

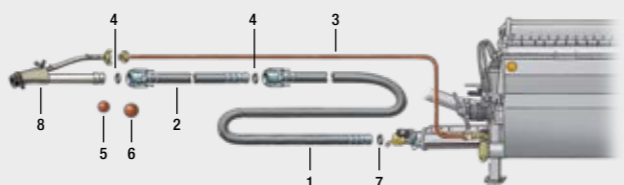
Zubehör für die Verarbeitung von Monocouche



Komplettes Set, Art.-Nr. 401 133
 ≈ 30 m lang, bestehend aus:

Artikel	Art.-Nr.	Abb.	Artikel	Art.-Nr.	Abb.
1× Mörtelschlauch NW 35, V 50, M 35, 13,3 m	207 616.006	1	1× Gummifeinputzdüse 8 mm	214 751.006	
1× Mörtelschlauch NW 35, V 35, M 35, 13,3 m	207 615.007	2	1× Gummifeinputzdüse 10 mm	214 752.005	
1× Mörtelschlauch NW 25, V 25, M 25, 5 m	207 808.005	3	1× Gummifeinputzdüse 12 mm	214 753.004	
1× Luftschlauch Geka ½"; 40 m	214 734.007	4	1× Gummifeinputzdüse 14 mm	214 754.003	
2× Schwammkugel Ø 45	065 044.001	5	1× Gummifeinputzdüse 16 mm	214 755.002	
1× Spritzgerät DN 25–40 kurz	408 237	6	1× Elastische Mörteldüse D 18	001 329.007	
			1× Schlauchhalter, Leder	000 206.008	

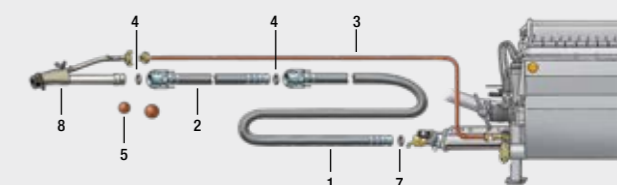
Zubehör für die Verarbeitung von Werk trockenmörtel



Komplettes Set, Art.-Nr. 532 995
 ≈ 40 m lang, bestehend aus:

Artikel	Art.-Nr.	Abb.	Artikel	Art.-Nr.	Abb.
2× Mörtelschlauch NW 50, V 50, M 50, 13,3 m	501 914	1	5× Schwammkugel Ø 60	000 212.005	6
1× Mörtelschlauch NW 35, V 50, M 35, 13,3 m	207 616.006	2	5× Schwammkugel Ø 45	065 044.001	5
1× Luftschlauch Geka ½"; 40 m	214 734.007	3	5× Dichtung NW 50	213 266.000	7
5× Dichtung NW 35	213 725.004	4	1× Spritzgerät V 35	203 054.002	8
			3× Schlauchhalter, Leder	000 206.008	

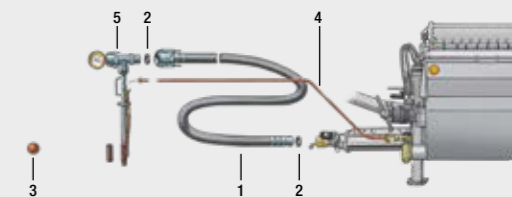
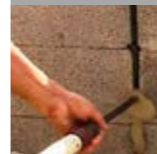
Zubehör für die Verarbeitung von Feuerschutzmörtel



Komplettes Set, Art.-Nr. 533 638
 ≈ 40 m lang, bestehend aus:

Artikel	Art.-Nr.	Abb.	Artikel	Art.-Nr.	Abb.
1× Mörtelschlauch NW 35, V 50, M 35, 13,3 m	207 616.006	1	5× Dichtung NW 50	213 266.000	7
2× Mörtelschlauch NW 35, V 35, M 35, 13,3 m	207 615.007	2	5× Schwammkugel Ø 45	065 044.001	5
1× Luftschlauch Geka ½"; 40 m	214 734.007	3	1× Spritzgerät V 35	203 054.002	8
5× Dichtung NW 35	213 725.004	4	3× Schlauchhalter, Leder	000 206.008	

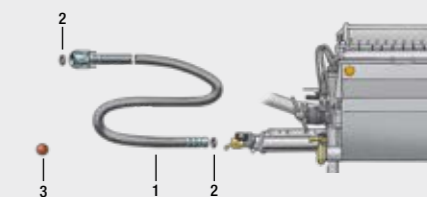
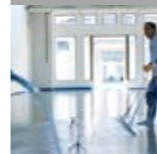
Zubehör zum Injizieren und Verpressen



Komplettes Set, Art.-Nr. 532 998
 ≈ 40 m lang, bestehend aus:

Artikel	Art.-Nr.	Abb.	Artikel	Art.-Nr.	Abb.
3× Mörtelschlauch NW 50, V 50, M 50, 13,3 m	501 914	1	3× Schlauchhalter, Leder	000 206.008	
5× Dichtung NW 50	213 266.000	2	1× Injektionslanze mit T-Stück, Manometer, Fernsteuerluftthahn, Kupplung mit Tülle NW 50, Spreizmanschette D 45 und Manschette D 38	001 128.004	5
5× Schwammkugel Ø 60	000 212.005	3			
1× Luftschlauch Geka ½"; 40 m	214 734.007	4			

Zubehör für die Verarbeitung von Fließestrich mit Schneckenteile 2L75 (optional)



Für 40 m Förderweite benötigen Sie:

Artikel	Art.-Nr.	Abb.	Artikel	Art.-Nr.	Abb.
3× Mörtelschlauch NW 50, V 50, M 50, 13,3 m	501 914	1	5× Dichtung NW 50	213 266.000	2
			5× Schwammkugel Ø 60	000 212.005	3
			3× Schlauchhalter, Leder	000 206.008	



P 13

Robust und wartungsarm für die schwierigsten Baustellenmischungen in aller Welt

170 l Zwangsmischer
sorgt für eine optimale Mischqualität

**Motor, Kompressor
und Getriebe**
sind gut geschützt



**Robuste, kraftvolle
Kolbenpumpe (KA 230)**
verarbeitet sogar Sand

Förderleistung
ist mechanisch über
3 Stufen regelbar

■ **Baustellenmischungen**
(Kalk-Gips-, Kalk-Zementputze)

■ **Innen- und Außenputze**
(Edel- und Zementputz,
Kalkzementputz, Kratzputze)



■ **Betonspritzen bis 8 mm
Korngröße**



■ **Feinbeton bis 8 mm
Korngröße**



■ Verguss-, Verfüll-, Mauer- und
Zementmörtel

■ Betonit-Schlämme

■ Pumpfähiger Sand
(z. B. Brechsand, Dünenand,
gewaschenen Fluss- oder
Seesand, Wüstensand etc.)
bis 8 mm Körnung

■ Fließestrich

Ausstattung	P 13
Bedienungsanleitung und Ersatzteilliste	■
Fettpatrone	■
Handhebel-Fettpresse mit Schlauch	■
LKW-Kupplung	■
Manometer mit T-Anschluss	■
Pneumatische Fernsteuerung	■
Reinigungszubehör	■
Rüttelsieb	■
Spritzgerät V 35, kurz	■
Standardwerkzeug	■
Fahrwerk gebremst	□
PKW-Kupplung	□

Leistungsstarke Kolbenpumpe pumpt schwierigste Materialien

- Extrem widerstandsfähige, Einkolbenpumpe KA 230 verarbeitet sogar Sand bis 10 mm Körnung
- Je nach Materialqualität können KA 139 und KA 230 mit unterschiedlich großem Pumpenkopf verbaut werden
- Motor, Kompressor und Getriebe durch robuste Blechhaube geschützt



Zwei starke mechanische Antriebsvarianten – Elektro oder Diesel

- DMR-Version mit luftgekühltem 2-Zylinder Dieselmotor (13,2kW) – zuverlässig und robust, gebremst oder mit Baustellenfahrwerk
- EMR-Version mit 400 V Elektromotor (7,5 kW) – besonders leise und wartungsfrei



Effiziente Mischer-/Trichter-Einheit

- Großer Zwangsmischer mit Entleerklappe für optimale Mischqualität
- Mechanisch angetriebenes Rüttelsieb sortiert Überkorn und Fremdkörper aus
- Zusätzliches Rührwerk im Mörteltrichter verhindert „Absetzen“ des Materials
- Reinigungsöffnung im Trichter für leichte und schnelle Reinigung



Extrem langlebige, praktische Konstruktion

- Gemacht für die schwierigsten Baustellenmischungen dieser Welt
- Gute Zugänglichkeit – service- und wartungsfreundlich
- Förderleistung mechanisch über 3 Stufen regelbar
- Verschleißarme Komponenten wie hartverchromte Zylinder senken Betriebskosten



Technische Daten	P 13 DMR KA 139	P 13 DMR KA 230	P 13 EMR KA 139	P 13 EMR KA 230
Artikel-Nr.	111 632.XXX (abhängig von der jeweiligen kundenspezifischen Maschinenkonfiguration)			
Mischbehälter	170 l	170 l	170 l	170 l
Fördertrichter	200 l	200 l	200 l	200 l
Fördermenge (theor.)*	20–80 l/min	30–90 l/min	20–80 l/min	30–90 l/min
Förderdruck (max.)	40 bar	40 bar	40 bar	40 bar
Förderentfernung**	bis 150 m weit, bis 80 m hoch – bei Putz/Feinputz Baustellenmischung: 60 m weit und 40 m hoch			
Kompressor	2-Zylinder, 3,5 bar, 300 l/min	2-Zylinder, 3,5 bar, 300 l/min	2-Zylinder, 3,5 bar, 300 l/min	2-Zylinder, 3,5 bar, 300 l/min
Mechanische Kolbenpumpe	KA 139	KA 230	KA 139	KA 230
Antrieb	2-Zylinder Dieselmotor 13,2 kW bei 2800 U/min		Elektromotor 400 V 7,5 kW bei 2900 U/min (32 A CEE; max. 50 m; min. 4 mm ²)	
Kolbenhub	130 mm	130 mm	130 mm	130 mm
Kolbendurchmesser	100 mm	100 mm	100 mm	100 mm
Gewicht	990 kg (ungebremst) – 1040 kg (gebremst)			
Länge × Breite × Höhe	3000 × 1640 × 1450 mm (ungebremst) – 3640 × 1566 × 1575 mm (gebremst)			
Befüllhöhe	1300 mm	1300 mm	1300 mm	1300 mm
Größtkorn	6 mm	8 mm	6 mm	8 mm
Fahrwerk	ungebremst (Fahrwerk gebremst optional bei allen P 13 Versionen erhältlich)			
Absicherung	–	–	25 A	25 A
Druckstutzen	M 50	M 50	M 50	M 50
Schallpegel L _{WA} / L _{PA}	111 dB / >85 dB(A)	111 dB / >85 dB(A)	97 dB / >85 dB(A)	97 dB / >85 dB(A)

* Die Fördermenge ist abhängig vom Pumpentyp. Je nach verwendeter Pumpe kann die Fördermenge variieren.

** Angaben sind Erfahrungswerte und materialabhängig.

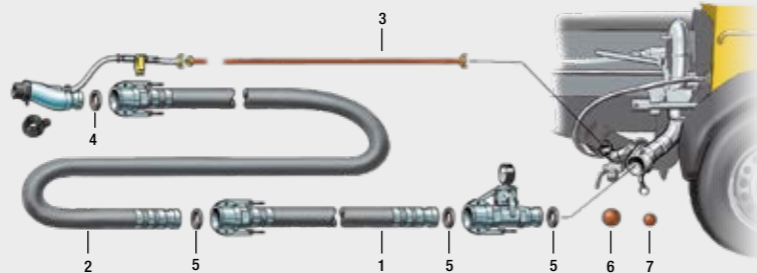
■ Serie □ Option – nicht erhältlich

Zubehör P 13

Standard-Mörtelleitung



Komplettes Set, Art.-Nr. 533 036
 ≈ 40 m lang, bestehend aus:



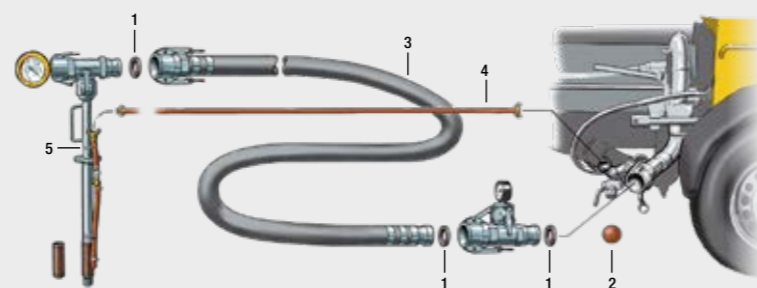
Artikel	Art.-Nr.	Abb.
2× Mörtelschlauch 13,3 m, NW 50, V 50 / M 50	501 914	1
1× Mörtelschlauch 13,3 m, NW 50, M 35 / V 50	207 616.006	2
1× Luftschlauch 40 m, 1/2"	214 734.007	3
5× Dichtung NW 35	213 725.004	4
5× Dichtung NW 50	213 266.000	5
5× Schwammkugel Ø 60	000 212.005	6
5× Schwammkugel Ø 45	065 044.001	7
3× Schlauchhalter, Leder	000 206.008	

Optionales Zubehör	Art.-Nr.	Abb.
1× PM Schlempe, 18 l Vorratseimer, 25 Stk.	266 743.004	

Zubehör zum Injizieren



Komplettes Set, Art.-Nr. 533 037
 ≈ 40 m lang, bestehend aus:



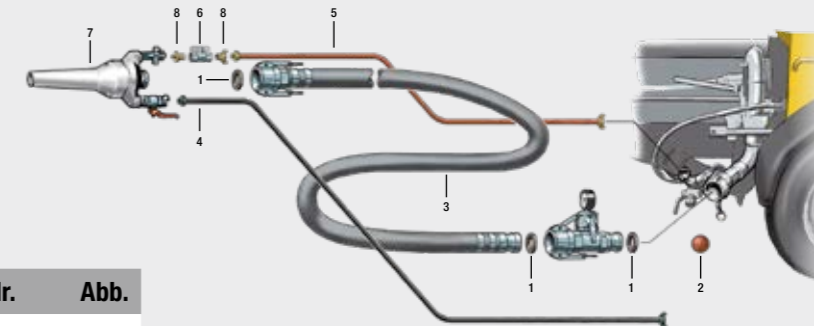
Artikel	Art.-Nr.	Abb.
5× Dichtung NW 50	213 266.000	1
3× Mörtelschlauch 13,3 m, NW 50, V 50 / M 50	501 914	3
5× Schwammkugel Ø 60	000 212.005	2
2× Luftschlauch 40 m, 1/2"	214 734.007	4
1× Injektionslanze kpl. mit T-Stück, Manometer, Fernsteuerlufthahn, Kupplung mit Tülle NW 50, Spreizmanschette D 45 montiert und Manschette D 38	001 128.004	5
1× Schlauchhalter, Leder	000 206.008	

Optionales Zubehör	Art.-Nr.	Abb.
1× PM Schlempe, 18 l Vorratseimer, 25 Stk.	266 743.004	

Zubehör zum Spritzen von Beton, max. 40 bar, ≤ 8 mm Körnung



Komplettes Set, Art.-Nr. 543 144
 ≈ 40 m lang, bestehend aus:



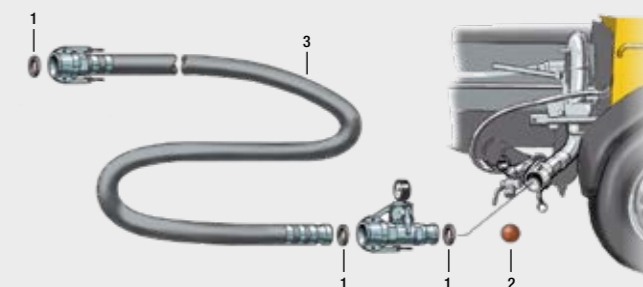
Artikel	Art.-Nr.	Abb.
5× Dichtung NW 50	213 266.000	1
5× Schwammkugel Ø 60	000 212.005	2
3× Mörtelschlauch 13,3 m, NW 50, V 50 / M 50	501 914	3
1× Luftschlauch 20 m, 3/4"	416 015	4
1× Luftschlauch 1/2", 40 m	214 734.007	5
1× Kugelhahn 1/2"	207 792.001	6
1× Betonspritzgerät, V 50, 30 mm	072 157.004	7
2× Geka-Kupplung 1/2" AG	014 068.009	8
1× Schlauchhalter, Leder	000 206.008	

Optionales Zubehör	Art.-Nr.	Abb.
1× PM Schlempe, 18 l Vorratseimer, 25 Stk.	266 743.004	

Zubehör für Fließestrich



40 m lang, bestehend aus:



Artikel	Art.-Nr.	Abb.
5× Dichtung NW 50	213 266.000	1
5× Schwammkugel Ø 60	000 212.005	2
3× Mörtelschlauch 13,3 m, NW 50, V 50 / M 50	501 914	3
1× Schlauchhalter, Leder	000 206.008	

Optionales Zubehör	Art.-Nr.	Abb.
1× PM Schlempe, 18 l Vorratseimer, 25 Stk.	266 743.004	



P 715

Zuverlässig, leistungsstark und mobil für vielfältige Einsätze

Wartungs und servicefreundlich
alles gut geschützt unter der Haube

Bedien- und Kontrollelemente
ergonomisch auf einer Seite

Großer Trichter
280 l mit Gummikragen und Schutzgrill



Extrem robuste
Kolbenpumpeneinheit

Stützfüße
für sicheren Stand

Betrieb der Maschine mit Dieselmotor nur außerhalb der EU zulässig!

- Calciumsulfatfließestrich
- Zementfließestrich

Fließestrich



- Spritzbeton

Spritzbeton



- Feinbeton fördern
- Verpressarbeiten

Feinbeton



Ausstattung	P 715
Bedienungsanleitung und Ersatzteilliste	■
Gummikragen	■
KFZ-Sicherungen	■
LKW-Kupplung	■
Reinigungszubehör	■
Rüttler	■
Schalenkupplung mit Dichtung 4,5"	■
Schutzgrill	■
Schutzhelm	■
Werkzeugkasten mit Werkzeug	■
Fahrwerk groß (2,5 t)	□
Arbeitsscheinwerfer	□
Auspuffklappe	□
Fettzentralschmierung	□
Funkfernsteuerung	□
Hochdruckreiniger	□
Hubzähler	□
Kabelfernsteuerung	□
Kranöse	□
Kundenbeschriftung	□
Leuchenträger 24 V	□
PKW-Kupplung	□
Sonderlackierung Haube in RAL-Farbe	□
Spülwasserpumpe	□
Trichter Leermeldung	□
Windkessel (Fließestrich)	□
Zusatzmitteldosierung (Synchro)	□

■ Serie □ Option – nicht erhältlich

Vielseitigkeit ohne Abstriche

- Verarbeitung von Fließestrichen, Feinbeton und Spritzbeton bis 16 mm Größtkorn
- Je nach Material und Förderleitung kann der Förderdruck per Handhebel auf 40 oder 68 bar eingestellt werden
- Geringes Gewicht, straßentaugliches T-Fahrwerk (Anhängerversion) sowie stabile Kranöse für einfachen Transport und leichtes Manövrieren



Zwei Antriebsvarianten – Elektro- oder Dieselmotor

- Ölkühler, zuverlässiger 3-Zylinder Deutz-Dieselmotor entspricht Abgasvorschrift 3A
- Ausreichend Kraft bei niedriger Drehzahl – schont Aggregat und spart Kraftstoff
- Erhältlich auch mit geräuscharm, umweltfreundlichem Elektromotor (30 kW)



Effizientes Arbeiten durch hochwertige Verarbeitung

- Bedien- und Kontrollelemente ergonomisch und logisch auf einer Seite platziert
- Leichte Kunststoffhaube mit glattem Lack, nicht rostend und pflegeleicht
- KTL-Tauchlack beschichtete Karosserie schützt zuverlässig vor Rost
- Trichter seitlich wegzuklappen für Zugang zum Rührwerk



Verschleißarme, vielseitig einsetzbare Kolbenpumpe

- Hartverchromte Zylinder, Verschleißbrille aus gehärtetem Stahl, selbstdichtender Automatikring und S-Rohr-Weiche minimieren Verschleiß
- Tiefliegendes Rührwerk sorgt für homogene Materialqualität
- Zuverlässige hydraulische Steuerung für mehr Effizienz



Technische Daten	P 715 TD – Non-EU	P 715 SD – Non-EU	P 715 TE	P 715 SE
Artikel-Nr.	111 591.400	111 591.XXX	111 591.7XX	111 591.8XX
Fördertrichter	250 l / 280 l (mit Gummi-Aufsatzkragen)			
Fördermenge (theor.*)	4–17,4 m³/h	4–17,4 m³/h	4–18,2 m³/h	4–18,2 m³/h
Förderdruck (max.)	68 bar	68 bar	68 bar	68 bar
Förderentfernung**	bis 300 m weit, bis 100 m hoch, bei Spritzbeton bis 100 m weit und bis 80 m hoch			
Kolbenpumpe	2-Zylinder hydraulisch			
Durchmesser Zylinder	150 mm	150 mm	150 mm	150 mm
Antrieb	3-Zylinder Deutz-Dieselmotor, 34,5 kW (Abgasstufe 3A – Non-EU)		30 kW Elektromotor, 400 V, 50 Hz (63 A CEE; max. 70 m; min. 25 mm²)	
Durchmesser Antriebs-Zylinder	80/45 mm	80/45 mm	80/45 mm	80/45 mm
Kolbenhub	700 mm	700 mm	700 mm	700 mm
Hübe/min.	27	27	27	27
Gewicht	1850 kg	1700 kg	1800 kg	1650 kg
Länge × Breite × Höhe	4600 × 1520 × 1750 mm	2950 × 1400 × 1550 mm	4600 × 1520 × 1650 mm	2950 × 1400 × 1400 mm
Befüllhöhe	1180 mm	973 mm	1180 mm	973 mm
Größtkorn	16 mm	16 mm	16 mm	16 mm
Maschinentyp	Anhängerpumpe	Stationärpumpe	Anhängerpumpe	Stationärpumpe
Fahrwerk	Stablenfahrwerk, 1900 kg	Kufenrahmen	Stablenfahrwerk, 1900 kg	Kufenrahmen
Schallpegel L _{WA} / L _{PA}	108 dB / >85 dB(A)	108 dB / >85 dB(A)	108 dB / >85 dB(A)	108 dB / >85 dB(A)

* Die Fördermenge ist abhängig vom Pumpentyp. Je nach verwendeter Pumpe kann die Fördermenge variieren.

** Angaben sind Erfahrungswerte und materialabhängig.



P 720 – Stage V

Der Allrounder für Spritzbeton bis Fließestrich im neuen Design

Zentrale Bedienstelle mit intuitivem Keypad und übersichtlichem Display

Robuste Bauweise mit langlebiger Kunststoffhaube nach höchstem Qualitätsstandard

Kräftiger Dieselmotor mit Partikelfilter erfüllt Emissionsstandard „Stage V“

Überarbeitete Kolbenpumpeneinheit für ein noch besseres und effizienteres Pumperlebnis



- **Calciumsulfatfließestrich**
- **Zementfließestrich**

Fließestrich



- **Spritzbeton**

Spritzbeton



- **Feinbeton fördern**
- **Verpressarbeiten**

Feinbeton



Ausstattung	P 720 TD	P 720 SD
Auspuffklappe	■	■
Bedienungsanleitung und Ersatzteilliste	■	■
Ergonic® Output Control (EOC)	■	■
Fettzentralschmierung (mit Handpumpe+Verteilerblock)	■	■
Fördermengenverstellung (elektrisch)	■	■
Gummikragen	■	■
Hubzähler	■	■
Kranöse	■	■
LKW-Kupplung	■	-
Reinigungszubehör	■	■
Rüttler	■	■
Schutzgrill	■	■
Schutzhelm	■	■
Stützfüße (2 x mechanisch am Trichter)	■	-
Werkzeugkasten mit Werkzeug	■	■
Arbeitsscheinwerfer	□	□
Fahrwerk Groß (2500 kg)	□	-
Fettzentralschmierung (elektrisch, automatisch)	□	□
Funkfernsteuerung mit Fördermengenverstellung	□	□
Hochdruckreiniger	□	□
Kabelfernsteuerung	□	□
Kundenbeschriftung	□	□
Leuchenträger 24 V	□	-
PKW-Kupplung	□	-
Sonderlackierung Haube in RAL-Farbe	□	□
Splash Guard - Trichterabdeckung und Spritzschutz	□	□
Spülwasserpumpe	□	□
Trichter Leermeldung	□	□
USB-Ladedose mit Smartphone-Halterung in Bedienfeld	□	□
Windkessel	□	□
Zusatzmitteldosierung (Synchro)	□	□

■ Serie □ Option – nicht erhältlich

Wirtschaftlich und zukunftsorientiert

- Verarbeitung von Fließestrichen, Feinbeton und Spritzbeton bis 16 mm Größtkorn
- Förderdruck kann per Handhebel auf 40 bar reduziert werden, wodurch auch leichtere Mörtelschläuche verwendet werden können
- Geringes Gewicht, Straßentauglichkeit und Kranöse für maximale Flexibilität
- Klappbarer Trichter vereinfacht Reinigung und Wartung



Umweltfreundlich und leistungsstark

- Robuster, kompakter 3-Zylinder Common-Rail-Dieselmotor von Deutz oder Hatz
- DVERT® Partikelfiltersystem (DPF) sichert einen wartungsfreien Betrieb unter allen Einsatzmöglichkeiten und Umgebungsbedingungen
- TRGS 554 Konformität ermöglicht Maschinenbetrieb in (teil-)geschlossenen Bereichen
- Benötigt keine Harnstoffe (auch bekannt als AdBlue®)



Robustes und übersichtliches Bedienfeld

- Intuitives Keypad mit „Folge dem blauen Licht“-Prinzip erhöht die Bediensicherheit
- Einfaches Ein-/Ausschalten aller relevanten Funktionen – auch mit Handschuhen
- Farbige Status-LEDs auf jeder Keypad-Taste geben laufend Rückmeldung über aktuelle Betriebszustände
- Abschließbare Acrylglas-Tür schützt vor Dreck, Feuchtigkeit und ungewolltem Zugriff und ist beständig gegenüber Umwelteinflüssen



Höchste Vielseitigkeit durch Ausstattungsvielfalt

- Erhöhte Serienausstattung, mit Hubzähler und elektr. Fördermengenverstellung
- EOC passt die Motordrehzahl optimal auf die benötigte Fördermenge an. Hierdurch können im Durchschnitt bis zu 15 % Kraftstoff eingespart werden.
- Windkessel reduziert Pumpstöße bei Mörteln mit hoher Viskosität
- Synchronisierte Dosiermittelpumpe vollständig in Steuerung integriert



Technische Daten	P 720 TD – Deutz	P 720 TD – Hatz	P 720 SD – Deutz	P 720 SD – Hatz
Artikel-Nr.	111 671.500	111 671.600	111 671.300	111 671.610
Fördertrichter	250 l / 280 l (mit Gummi-Aufsatzkragen)		250 l / 280 l (mit Gummi-Aufsatzkragen)	
Fördermenge (theor.*)	3 – 21 m³/h	3 – 21 m³/h	3 – 21 m³/h	3 – 21 m³/h
Förderdruck (max.)	80 bar	80 bar	80 bar	80 bar
Förderentfernung**	bis 300 m weit, bis 100 m hoch, bei Spritzbeton/Feinbeton bis 100 m weit und bis 80 m hoch			
Kolbenpumpe	2-Zylinder hydraulisch	2-Zylinder hydraulisch	2-Zylinder hydraulisch	2-Zylinder hydraulisch
Kolbenhub	700 mm	700 mm	700 mm	700 mm
Durchmesser Zylinder	150 mm	150 mm	150 mm	150 mm
Antrieb	3-Zylinder Deutz-Dieselmotor 44,5 kW (Abgasstufe Stage V)	3-Zylinder Hatz-Dieselmotor 42 kW (Abgasstufe Stage V)	3-Zylinder Deutz-Dieselmotor 44,5 kW (Abgasstufe Stage V)	3-Zylinder Hatz-Dieselmotor 42 kW (Abgasstufe Stage V)
Durchmesser Antriebs-Zylinder	80/45 mm	80/45 mm	80/45 mm	80/45 mm
Hübe/min.	29	29	29	29
Gewicht	2050 kg	1950 kg	1890 kg	1790 kg
Länge x Breite x Höhe	4800 mm x 1491 mm x 1916 mm / 4800 mm x 1491 mm x 1916 mm / 3056 mm x 1204 mm x 1734 mm / 3056 mm x 1204 mm x 1734 mm			
Befüllhöhe	1324 mm	1324 mm	1140 mm	1140 mm
Größtkorn	16 mm	16 mm	16 mm	16 mm
Maschinentyp	Anhängerpumpe	Anhängerpumpe	Stationärpumpe	Stationärpumpe
Fahrwerk	Straßenfahrwerk, 2200 kg	Straßenfahrwerk, 2200 kg	Kufenrahmen	Kufenrahmen
Schallpegel L _{WA} / L _{PA}	113 dB / >85 dB(A)	113 dB / >85 dB(A)	113 dB / >85 dB(A)	113 dB / >85 dB(A)

* Die Fördermenge ist abhängig vom Pumpentyp. Je nach verwendeter Pumpe kann die Fördermenge variieren.

** Angaben sind Erfahrungswerte und materialabhängig.

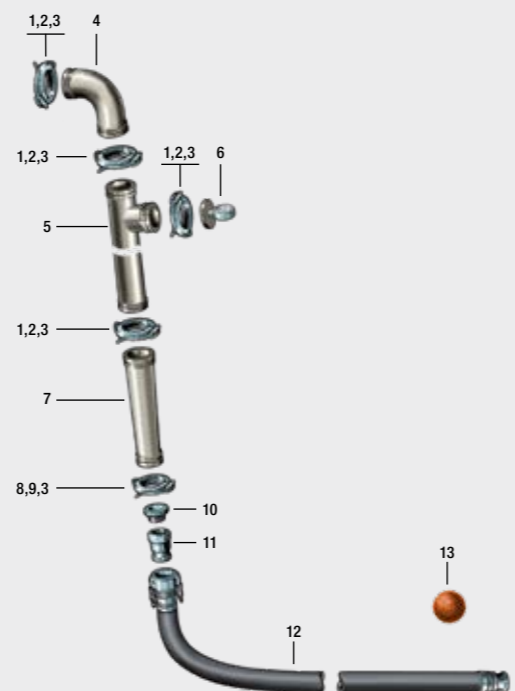
Zubehör P 715 / P 720

Förderleitung für Mörtel, Fließestrich, PM 50, 40 bar, ≤ 8 mm Körnung

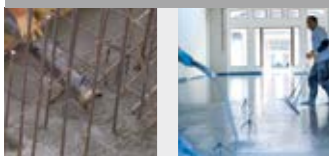


Komplettes Set, Art.-Nr. 533 046 Standard-Förderleitung ≈ 80 m lang, bestehend aus:

Artikel	Art.-Nr.	Abb.
5× Schalenkupplung SK 4,5"	431 613	1
5× Dichtung DN 100, 4,5"	057 341.000	2
6× Sicherungssplint	018 878.004	3
2× Förderrohrbogen SK 100, 4,5", 90°	421 329	4
1× T-Förderrohr SK 100, 4,5", 1 m	057 614.009	5
1× Druckmanometer SK 100, 4,5", 100 bar	521 430	6
1× Reduzierrohr SK 100, 4,5"–SK 65, 3", 1,5 m	238 508.002	7
1× Schalenkupplung SK 3"	417 798	8
1× Dichtung DN 65, 3"	064 084.004	9
1× Übergangsstück SK 50 / RA 2"	082 784.001	10
1× PM-Kupplung V 50, RI 2"	205 273.001	11
6× Mörtelschlauch DN 50, 40 bar, 13,3 m	501 914	12
6× Schwammkugel, Ø 60 mm	000 212.005	13
1× Verschlussdeckel	057 627.009	

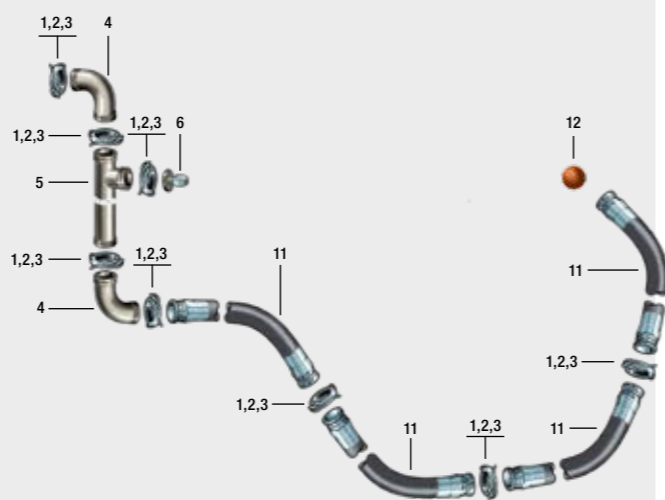


Flexible Förderleitung für Feinbeton, Mörtel, Fließestrich, NW 100 / 4,5", 85 bar, ≤ 16 mm Körnung

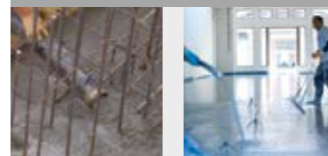


Komplettes Set, Art.-Nr. 533 049 Standard-Förderleitung ≈ 50 m lang, bestehend aus:

Artikel	Art.-Nr.	Abb.
22× Schalenkupplung SK 4,5"	431 613	1
22× Dichtung DN 100, 4,5"	057 341.000	2
22× Sicherungssplint	018 878.004	3
2× Förderrohrbogen SK 100, 90°, 4,5"	421 329	4
1× T-Förderrohr SK 100, 4,5", 1000 mm	057 614.009	5
1× Druckmanometer SK 100, 4,5", 100 bar	521 430	6
18× Förderschlauch SK 100, 4,5", 2850 mm	253 319.001	11
6× Schwammkugel, Ø 120 mm	016 091.003	12
1× Verschlussdeckel	057 627.009	



Förderrohrleitung für Feinbeton, Mörtel, Fließestrich, SK 50, 60 bar, ≤ 8 mm Körnung



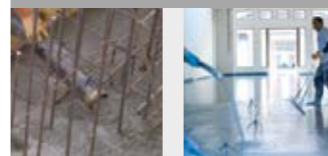
Komplettes Set, Art.-Nr. 533 038 Standard-Förderleitung ≈ 100 m lang, bestehend aus:

Artikel	Art.-Nr.	Abb.
4× Schalenkupplung SK 4,5"	431 613	1
4× Dichtung DN 100, 4,5"	057 341.000	2
55× Sicherungssplint	018 878.004	3
1× Förderrohrbogen SK 100, 4,5", 90°	421 329	4
1× T-Förderrohr SK 100, 4,5", 1000 mm	057 614.009	5
1× Druckmanometer SK 100, 4,5", 100 bar	521 430	6
1× Reduzierrohr 100, 50–4,5" / 3", 1500 mm	238 508.002	7
45× Schalenkupplung SK 3"	417 798	8
55× Dichtung DN 65, 3"	064 084.004	9
4× Förderrohrbogen SK 50, 3", 90°	081 777.006	10
2× Förderrohr SK 50, 3", 1000 mm	081 783.003	11
4× Förderrohr SK 50, 3", 2000 mm	081 784.002	12
30× Förderrohr SK 50, 3", 3000 mm	081 785.001	13
1× Verschlussdeckel	057 627.009	



Artikel	Art.-Nr.	Abb.
4× Förderrohrbogen SK 50, 3", 45°	081 779.004	14
1× Förderschlauch 3", SK 50, 3", 2000 mm	481 169	15
6× Schwammkugel, Ø 60 mm	000 212.005	16

Förderrohrleitung für Feinbeton, Mörtel, Fließestrich, SK 65, 85 bar, ≤ 12 mm Körnung



Komplettes Set, Art.-Nr. 533 042 Standard-Förderleitung ≈ 100 m lang, bestehend aus:

Artikel	Art.-Nr.	Abb.
4× Schalenkupplung SK 4,5"	431 613	1
4× Dichtung DN 100, 4,5"	057 341.000	2
49× Sicherungssplint	018 878.004	3
1× Förderrohrbogen SK 100, 4,5", 90°	421 329	4
1× T-Förderrohr SK 100, 4,5", 1000 mm	057 614.009	5
1× Druckmanometer SK 100, 4,5", 100 bar	521 430	6
1× Reduzierrohr 100, 65–4,5" / 3", 1000 mm	224 269.009	7
44× Schalenkupplung SK 3"	417 798	8
44× Dichtung DN 65, 3"	064 084.004	9
4× Förderrohrbogen SK 65, 3", 90°	057 756.006	10
2× Förderrohr SK 65, 3", 1000 mm	057 727.006	11
4× Förderrohr SK 65, 3", 2000 mm	057 728.005	12
29× Förderrohr SK 65, 3", 3000 mm	057 729.004	13
1× Verschlussdeckel	057 627.009	



Artikel	Art.-Nr.	Abb.
4× Förderrohrbogen SK 65, 3", 45°	057 758.004	14
1× Förderschlauch SK 65, 3", 5000 mm	535 521	15
6× Schwammkugel, Ø 80 mm	000 246.000	16

Zubehör P 715 / P 720

Hochdruck-Betonspritzleitung, SK 65 / SK 50, 3", max 85 bar, ≤ 10 mm Körnung

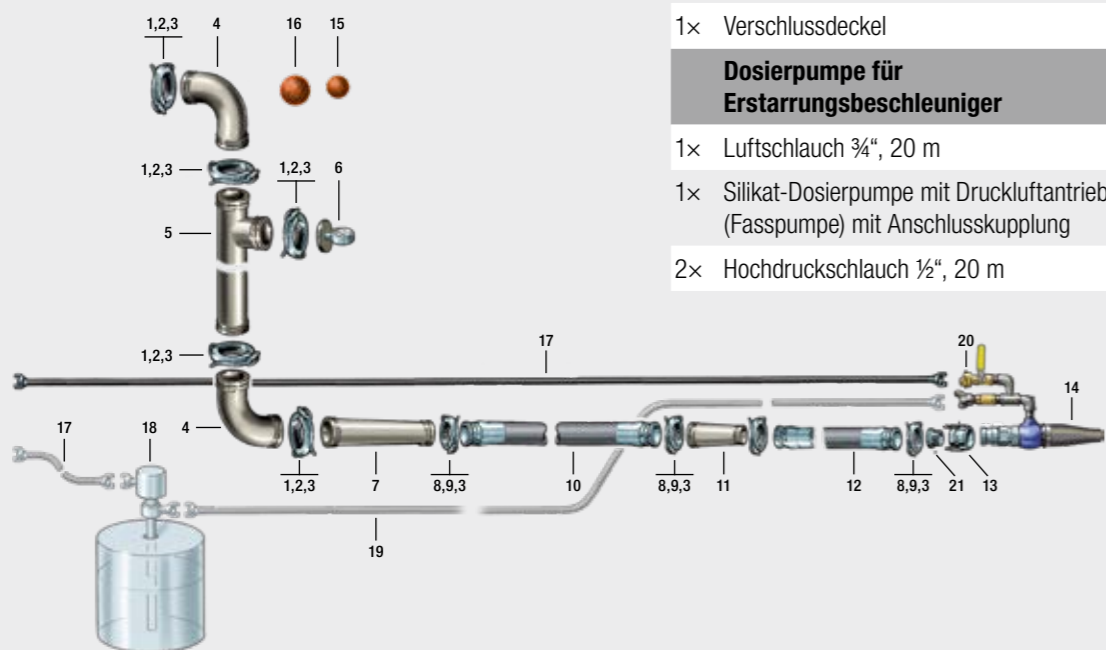


Komplettes Set, Art.-Nr. 533 048
Standard-Förderleitung ≈ 60 m Lang,
bestehend aus:

Artikel	Art.-Nr.	Abb.
4× Schalenkupplung SK 4,5"	431 613	1
4× Dichtung DN 100, 4,5"	057 341.000	2
30× Sicherungssplint	018 878.004	3
1× Förderrohrbogen SK 100, 4,5", 90°	421 329	4
1× T-Förderrohr SK 100, 4,5", 1000 mm	057 614.009	5
1× Druckmanometer SK 100, 4,5", 100 bar	521 430	6
1× Reduzierrohr SK 100, 4,5"–SK 65 / 3", 1 m	224 269.009	7
16× Schalenkupplung SK 3"	417 798	8

Artikel	Art.-Nr.	Abb.
16× Dichtung DN 65, 3"	064 084.004	9
8× Förderschlauch SK 65, 3", 5000 mm	535 521	10
1× Reduzierrohr SK 65, 3" – SK 50, 3", 1000 mm	058 670.000	11
4× Förderschlauch SK 50, 3", 5000 mm	481 171	12
1× Übergangsstück SK 50, 3" auf 2", IG	027 716.005	21
1× PM Kupplung	211 600.008	13
1× Hochdruck-Betonspritzgerät mit Gummidüse 2", AG	532 589	14
6× Schwammkugel, Ø 60 mm	000 212.005	15
6× Schwammkugel, Ø 80 mm	000 246.000	16
2× Luftschlauch 3/4", 20 m	416 015	17
1× Ersatz-Gummidüse	532 590	
1× Geka 3/8" RA	041 403.006	20
1× Verschlussdeckel	057 627.009	

Dosierpumpe für Erstarrungsbeschleuniger	Art.-Nr.	Abb.
1× Luftschlauch 3/4", 20 m	416 015	17
1× Silikat-Dosierpumpe mit Druckluftantrieb (Fasspumpe) mit Anschlusskupplung	002 423.009	18
2× Hochdruckschlauch 1/2", 20 m	001 983.003	19



Betonspritzleitung SK 65 / PM 50 / 3"; max. 40 bar, ≤ 8 mm Körnung

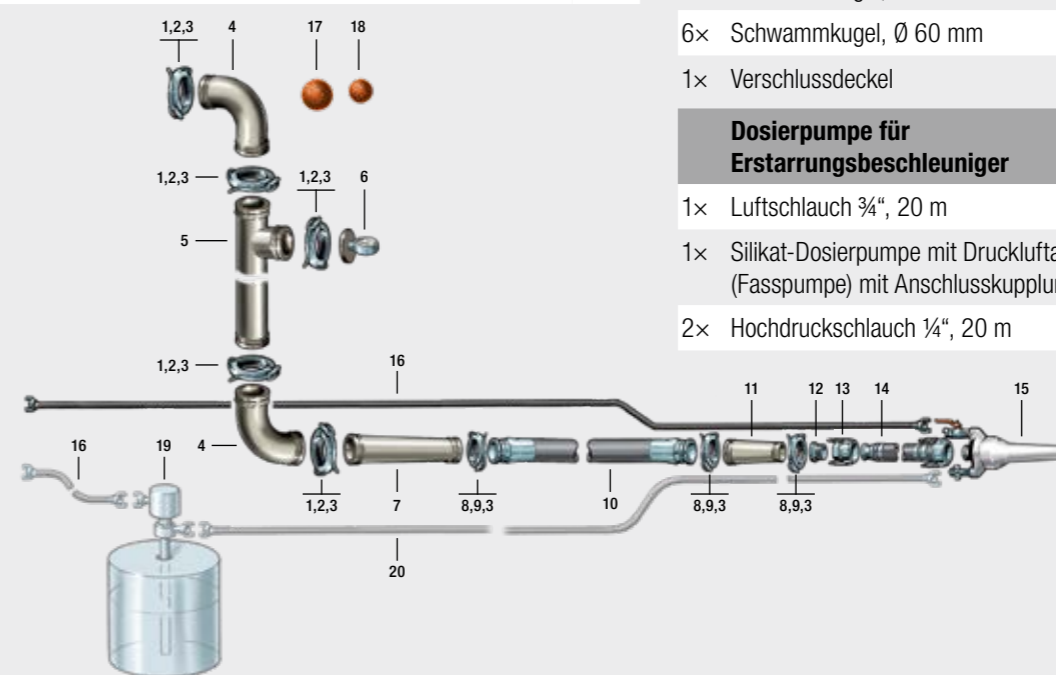


Komplettes Set, Art.-Nr. 533 047
Standard-Förderleitung ≈ 50 m lang,
bestehend aus:

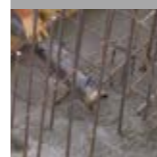
Artikel	Art.-Nr.	Abb.
4× Schalenkupplung SK 4,5"	431 613	1
4× Dichtung DN 100, 4,5"	057 341.000	2
30× Sicherungssplint	018 878.004	3
2× Förderrohrbogen SK 100, 4,5", 90°	421 329	4
1× T-Förderrohr SK 100, 4,5", 1 m	057 614.009	5
1× Druckmanometer SK 100, 4,5", 100 bar	521 430	6
1× Reduzierrohr SK 100, 4,5"–SK 65, 3", 1 m	224 269.009	7

Artikel	Art.-Nr.	Abb.
11× Schalenkupplung SK 3"	417 798	8
15× Dichtung DN 65, 3"	064 084.004	9
8× Förderschlauch SK 65, 3", 5 m	535 521	10
1× Reduzierrohr SK 65, 3"–SK 50, 3", 1000 mm	058 670.000	11
1× Übergangsstück	082 784.001	12
1× PM Kupplung M 50, 2"	211 600.008	13
1× Mörtelschlauch DN 50 TS PN 40, 13 m	501 914	14
1× Betonspritzdüse V 50, 30 mm	072 157.004	15
2× Luftschlauch 3/4", 20 m	416 015	16
6× Schwammkugel, Ø 80 mm	000 246.000	17
6× Schwammkugel, Ø 60 mm	000 212.005	18
1× Verschlussdeckel	057 627.009	

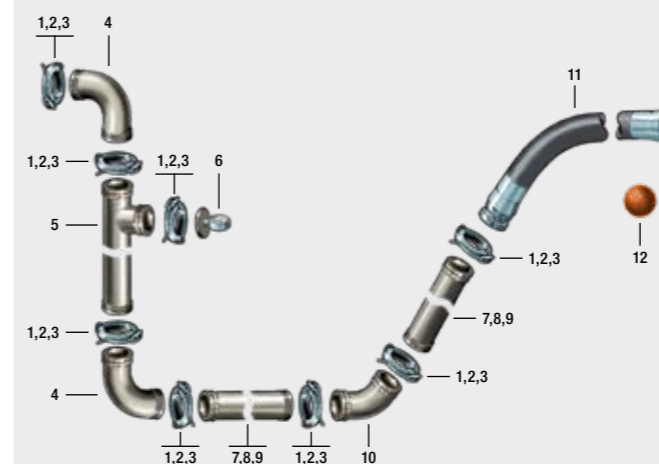
Dosierpumpe für Erstarrungsbeschleuniger	Art.-Nr.	Abb.
1× Luftschlauch 3/4", 20 m	416 015	16
1× Silikat-Dosierpumpe mit Druckluftantrieb (Fasspumpe) mit Anschlusskupplung	002 423.009	19
2× Hochdruckschlauch 1/4", 20 m	001 983.003	20



Förderrohrleitung für Feinbeton, SK 100 / 4,5", 85 bar, ≤ 16 mm Körnung



Komplettes Set, Art.-Nr. 533 051
Standard-Förderleitung ≈ 100 m lang,
bestehend aus:



Artikel	Art.-Nr.	Abb.
48× Schalenkupplung SK 4,5"	431 613	1
55× Dichtung DN 100, 4,5"	057 341.000	2
55× Sicherungssplint	018 878.004	3
4× Förderrohrbogen SK 100, 90°, 4,5"	421 329	4
1× T-Förderrohr SK 100, 4,5", 1000 mm	057 614.009	5
1× Druckmanometer SK 100, 4,5", 100 bar	521 430	6
30× Förderrohr SK 100, 4,5", 3000 mm	056 863.000	7
4× Förderrohr SK 100, 4,5", 2000 mm	056 862.001	8
2× Förderrohr SK 100, 4,5", 1000 mm	056 861.002	9
4× Förderrohrbogen SK 100, 4,5", 45°	057 593.007	10
1× Förderschlauch SK 100, 4,5", 2850 mm	253 319.001	11
6× Schwammkugel, Ø 120 mm	016 091.003	12
1× Verschlussdeckel	057 627.009	



P 718

Verschleißarmes, kompaktes Kraftpaket fürs Grobe bis 32 mm Korngröße

Betrieb der Maschine mit Dieselmotor nur außerhalb der EU zulässig!

Wartungs- und servicefreundlich
alles gut geschützt unter der Haube

Straßentaugliches Fahrwerk

Stützfüße für sicheren Stand

Großer Trichter 280 l mit Gummikragen und Schutzgrill

Extrem robuste Kolbenpumpe

Bedien- und Kontrollelemente ergonomisch auf einer Seite

Ausstattung	P 718
Bedienungsanleitung und Ersatzteilliste	■
Gummikragen	■
KFZ-Sicherung	■
Kranöse	■
LKW-Kupplung	■
Reinigungszubehör	■
Rüttler	■
Schalenkupplung mit Dichtung 4,5"	■
Schutzgrill	■
Schutzhelm	■
Werkzeugkasten mit Werkzeug	■
Arbeitsscheinwerfer	□
Auspuffklappe	□
Fettzentralschmierung	□
Funkfernsteuerung	□
Hochdruckreiniger	□
Hubzähler	□
Kabelfernsteuerung	□
Kundenbeschriftung	□
Leuchenträger 24 V	□
PKW-Kupplung	□
Sonderlackierung Haube in RAL-Farbe	□
Spülwasserpumpe	□
Trichter Leermeldung	□
Zusatzmitteldosierung (Synchro)	□

■ Serie □ Option – nicht erhältlich

Genügend Potenzial für grobe Materialien (32 mm Korngröße)

- Auch zur Förderung von Fließestrich und Spritzbeton geeignet
- 70 bar Druck bei niedriger Drehzahl – schont Aggregat und spart Kraftstoff
- Großer Trichter mit 360 l Fassungsvermögen
- Zuverlässige hydraulische Steuerung für mehr Effizienz

Geringe Betriebs- und Wartungskosten

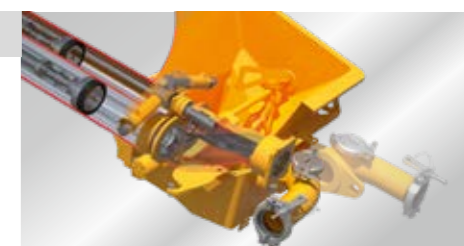
- Leichte, lackierte Kunststoffhaube und KTL-Tauchlack beschichtete Karosserie, nicht rostend und einfach zu reinigen
- Beste Zugänglichkeit für Reinigungs-, Wartungs- und Servicearbeiten, wie z.B. die Kontrolle des Ölstands

Einfach, übersichtlich, anwenderfreundlich

- Bedien- und Kontrollelemente ergonomisch in Griff- und Sichtweite auf einer Seite platziert
- Trichter seitlich wegzuklappen für Zugang zum Rührwerk
- Geringes Gewicht, straßentaugliches T-Fahrwerk (Anhängerversion) sowie stabile Kranöse für einfachen Transport und leichtes Manövrieren

Verschleißarme, langlebige Doppel-Kolbenpumpe

- Hartverchromte Zylinder
- Verschleißbrille aus gehärtetem Stahl
- Selbstdichtender Automatikring
- Geometrie des S-Rohrs auf grobe Materialien abgestimmt



Technische Daten	P 718 TD – Non-EU	P 718 SD – Non-EU	P 718 TE	P 718 SE
Artikel-Nr.	111 514.400	111 514.XXX abhängig von der Maschinenkonfiguration		
Fördertrichter	360 l	360 l	360 l	360 l
Fördermenge theor.*	4–17,4 m³/h	4–17,4 m³/h	4–17,4 m³/h	4–17,4 m³/h
Förderdruck	68 bar	68 bar	68 bar	68 bar
Förderentfernung**	bis 300 m weit, bis 100 m hoch, Spritzbeton bis 100 m weit und bis 80 m hoch			
Kolbenpumpe	2-Zylinder hydraulisch			
Durchmesser Zylinder	150 mm	150 mm	150 mm	150 mm
Antriebsmotor	3-Zylinder Deutz Diesel, 34,5 kW (Abgasstufe 3A – Non-EU)		30 kW Elektromotor, 400 V, 50 Hz (63 A CEE; max. 70 m; min. 25 mm²)	
Durchmesser Antriebs-Zylinder	80/45 mm	80/45 mm	80/45 mm	80/45 mm
Kolbenhub	700 mm	700 mm	700 mm	700 mm
Hübe/min.	27	27	27	27
Gewicht	2320 kg	2000 kg	2260 kg	1940 kg
Länge × Breite × Höhe	4644 × 1560 × 1790 mm	3025 × 1460 × 1600 mm	4644 × 1560 × 1750 mm	3025 × 1460 × 1450 mm
Befüllhöhe	1180 mm	1120 mm	1180 mm	1120 mm
Größtkorn	32 mm	32 mm	32 mm	32 mm
Maschinentyp	Anhängerpumpe	Stationärpumpe	Anhängerpumpe	Stationärpumpe
Fahrwerk	Straßenfahrwerk, 2500 kg	Kufenrahmen	Straßenfahrwerk, 2500 kg	Kufenrahmen
Schallpegel L _{WA} / L _{PA}	108 dB / >85 dB(A)	108 dB / >85 dB(A)	108 dB / >85 dB(A)	108 dB / >85 dB(A)

* Die Fördermenge ist abhängig vom Pumpentyp. Je nach verwendeter Pumpe kann die Fördermenge variieren.

** Angaben sind Erfahrungswerte und materialabhängig.

■ Spritzbeton



■ Beton bis 32 mm Korngröße





P 730 – Stage V

Die kräftigste Kompaktpumpe für hohe Fördermengen im neuen Design

Extra großer Trichter
mit 360 l Volumen und
Rührwerk

Zentrale Bedienstelle
mit intuitivem Keypad und
übersichtlichem Display

**Straßentaugliches
Fahrwerk**



**Kräftiger 55,4 kW Dieselmotor mit
Partikelfilter**
erfüllt Emissionsstandard „Stage V“

Robuste Bauweise
mit langlebiger Kunststoff-
haube nach höchstem
Qualitätsstandard

**Neue
Kolbenpumpen-
einheit für Korngrößen
bis 32 mm** mit Ø 180 mm
Förderzylindern für noch
mehr Fördermenge

Ausstattung	P 730 TD	P 730 SD
2,5 t Fahrwerk	■	■
Auspuffklappe	■	■
Bedienungsanleitung und Ersatzteilliste	■	■
Ergonic® Output Control (EOC)	■	■
Fettzentralschmierung (mit Handpumpe+Verteilerblock)	■	■
Fördermengenverstellung (elektrisch)	■	■
Gummikragen	■	■
Hubzähler	■	■
Kranöse	■	■
LKW-Kupplung	■	–
Reinigungszubehör	■	■
Rüttler	■	■
Schutzgrill	■	■
Schutzhelm	■	■
Stützfüße (3 x mechanisch am Trichter)	■	–
Werkzeugkasten mit Werkzeug	■	■
Arbeitsscheinwerfer	□	□
Fettzentralschmierung (elektrisch, automatisch)	□	□
Funkfernsteuerung mit Fördermengenverstellung	□	□
Hochdruckreiniger	□	□
Kabelfernsteuerung	□	□
Kundenbeschriftung	□	□
Leuchenträger 24 V	□	–
PKW-Kupplung	□	–
Sonderlackierung Haube in RAL-Farbe	□	□
Splash Guard – Trichterabdeckung und Spritzschutz	□	□
Spülwasserpumpe	□	□
Trichter Leermeldung	□	□
USB-Ladedose mit Smartphone-Halterung in Bedienfeld	□	□
Zusatzmitteldosierung (Synchro)	□	□

■ Serie □ Option – nicht erhältlich

Wirtschaftlich und zukunftsorientiert

- Ideal für Pumpdienstleister und Bauunternehmer, kompakt und flexibel einsetzbar
- Förderdruck kann per Handhebel auf 40 bar reduziert werden, wodurch auch leichtere Mörtelschläuche verwendet werden können
- Straßentauglichkeit und Kranöse für maximale Flexibilität
- Klappbarer Trichter vereinfacht Reinigung und Wartung



Umweltfreundlich und leistungsstark

- Robuster, kompakter 3-Zylinder Common-Rail-Dieselmotor von Deutz oder Hatz
- DVERT® Partikelfiltersystem (DPF) sichert einen wartungsfreien Betrieb unter allen Einsatzmöglichkeiten und Umgebungsbedingungen
- TRGS 554 Konformität ermöglicht Maschinenbetrieb in (teil-)geschlossenen Bereichen
- Benötigt keine Harnstoffe (auch bekannt als AdBlue®)



Robustes und übersichtliches Bedienfeld

- Intuitives Keypad mit „Folge dem blauen Licht“-Prinzip erhöht die Bediensicherheit
- Einfaches Ein-/Ausschalten aller relevanten Funktionen – auch mit Handschuhen
- Farbige Status-LEDs auf jeder Keypad-Taste geben laufend Rückmeldung über aktuelle Betriebszustände
- Abschließbare Acrylglas-Tür schützt vor Dreck, Feuchtigkeit und ungewolltem Zugriff und ist beständig gegenüber Umwelteinflüssen



Höchste Vielseitigkeit durch Ausstattungsvielfalt

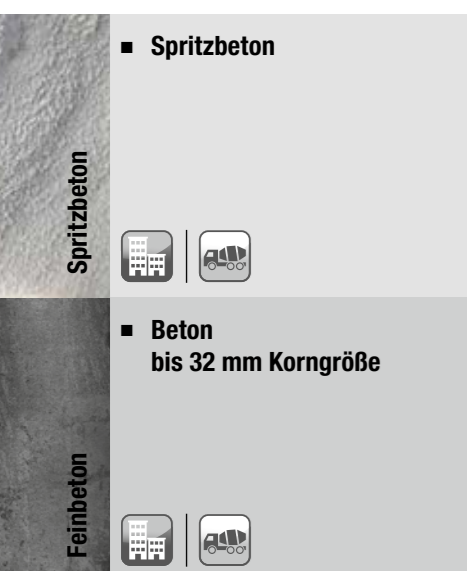
- Erhöhte Serienausstattung, mit Hubzähler und elektr. Fördermengenverstellung
- EOC passt die Motordrehzahl optimal auf die benötigte Fördermenge an. Hierdurch können im Durchschnitt bis zu 15% Kraftstoff eingespart werden.
- Synchronisierte Dosiermittelpumpe vollständig in Steuerung integriert
- Robuste Funk- und Kabelfernsteuerung mit umfangreichen Bedienmöglichkeiten



Technische Daten	P 730 TD – Deutz	P 730 TD – Hatz	P 730 SD – Deutz	P 730 SD – Hatz
Artikel-Nr.	111 671.200	111 671.700	111 671.400	111 671.710
Fördertrichter	300 l / 360 l (mit Gummi-Aufsatzkragen)	300 l / 360 l (mit Gummi-Aufsatzkragen)	300 l / 360 l (mit Gummi-Aufsatzkragen)	300 l / 360 l (mit Gummi-Aufsatzkragen)
Fördermenge (theor.)*	111 671.400	111 671.400	3 – 30 m³/h	3 – 30 m³/h
Förderdruck (max.)	55 bar	55 bar	55 bar	55 bar
Förderentfernung**	bis 300 m weit, bis 100 m hoch, Feinbeton bis 100 m weit und bis 80 m hoch			
Kolbenpumpe	2-Zylinder hydraulisch	2-Zylinder hydraulisch	2-Zylinder hydraulisch	2-Zylinder hydraulisch
Durchmesser Zylinder	180 mm	180 mm	180 mm	180 mm
Antrieb	3-Zylinder Deutz-Dieselmotor 55,4 kW (Abgasstufe Stage V)	4-Zylinder Hatz-Dieselmotor 54,8 kW (Abgasstufe Stage V)	3-Zylinder Deutz-Dieselmotor 55,4 kW (Abgasstufe Stage V)	4-Zylinder Hatz-Dieselmotor 54,8 kW (Abgasstufe Stage V)
Durchmesser Antriebs-Zylinder	80 / 45 mm	80 / 45 mm	80 / 45 mm	80 / 45 mm
Kolbenhub	700 mm	700 mm	700 mm	700 mm
Hübe/min.	29	29	29	29
Gewicht	2450 kg	2360 kg	2180 kg	2090 kg
Länge x Breite x Höhe	4810 mm x 1592 mm x 1983 mm	4810 mm x 1592 mm x 1983 mm	3137 mm x 1408 mm x 1734 mm	3137 mm x 1408 mm x 1734 mm
Befüllhöhe	1340 mm	1340 mm	1093 mm	1093 mm
Größtkorn	32 mm	32 mm	32 mm	32 mm
Maschinentyp	Anhängerpumpe	Anhängerpumpe	Stationärpumpe	Stationärpumpe
Fahrwerk	Straßenfahrwerk, 2500 kg	Straßenfahrwerk, 2500 kg	Kufenrahmen	Kufenrahmen
Schallpegel L _{WA} / L _{PA}	113 dB / >85 dB(A)	113 dB / >85 dB(A)	113 dB / >85 dB(A)	113 dB / >85 dB(A)

* Die Fördermenge ist abhängig vom Pumpentyp. Je nach verwendeter Pumpe kann die Fördermenge variieren.

** Angaben sind Erfahrungswerte und materialabhängig.



■ Spritzbeton

■ Beton bis 32 mm Korngröße

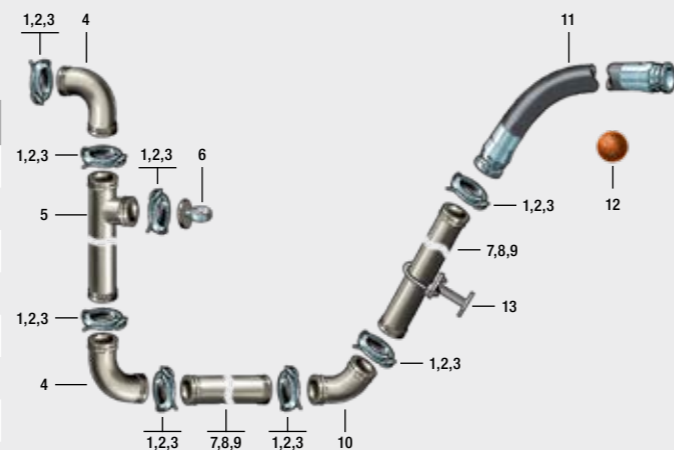
Zubehör P 718 / P 730

Förderleitung für Feinbeton SK 125 / 5,5", 85 bar, ≤ 32 mm Körnung



Komplettes Set, Art.-Nr. 533 054
Standard-Förderleitung ≈ 100 m lang,
bestehend aus:

Artikel	Art.-Nr.	Abb.
60× Schalenkupplung SK 5,5"	417 249	1
60× Dichtung 5,5"	055 559.001	2
60× Sicherungssplint	018 878.004	3
6× Förderrohrbogen SK 125, 5,5" 90° r=275 HD	261 402.007	4
1× T-Förderrohr SK 125, 5,5" 1000 mm	057 615.008	5
1× Druckmanometer SK 125, 5,5" 100 bar	521 448	6
2× Förderrohr SK 125, 5,5", 1000 mm	056 849.008	7
2× Förderrohr SK 125, 5,5", 2000 mm	056 850.000	8
32× Förderrohr SK 125, 5,5", 3000 mm	056 851.009	9
2× Förderrohrbogen SK 125, 5,5", 45°	057 596.004	10
2× Förderrohrbogen SK 125, 5,5", 30°	258 935.008	10
4× Förderschlauch SK 125, 5,5", 3000 mm	433 497	11
6× Schwammkugel Ø 150, mittl. Ausf.	018 841.002	12
6× Schwammkugel Ø 150, hart	223 673.007	12
1× Traghalter für Endschlauch	054 371.002	
1× Verschlussdeckel	057 628.008	



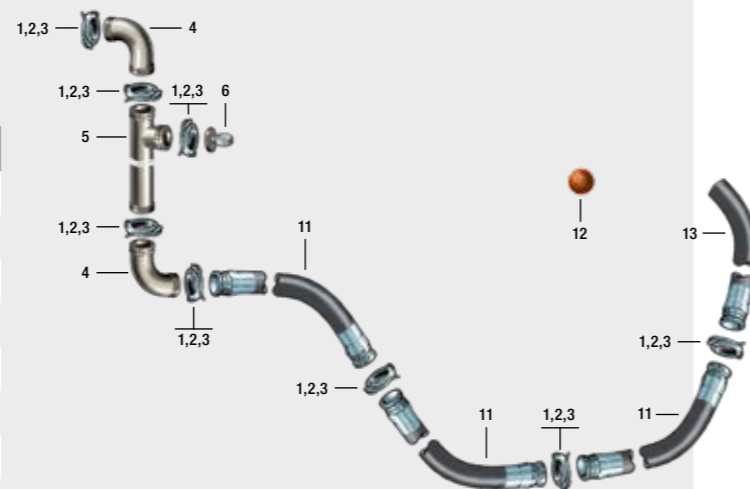
Weiteres Zubehör	Art.-Nr.	Abb.
1× Handperrschieber GVM 2/2 130 bar	413 087	
1× Reinigungsdeckel SK 125, 5,5"	057 619.004	
1× Rohrleitungsbefestigung, Wand und Boden	051 038.005	13
1× PM-Schlempe, 18 l Vorratseimer, 25 Stk.	266 743.004	

Flexible Förderleitung für Feinbeton SK 125 / 5,5", 85 bar, ≤ 32 mm Körnung



Komplettes Set, Art.-Nr. 533 055
Standard-Schlauchleitung ≈ 100 m lang,
bestehend aus:

Artikel	Art.-Nr.	Abb.
60× Schalenkupplung SK 5,5"	417 249	1
60× Dichtung 5,5"	055 559.001	2
60× Sicherungssplint	018 878.004	3
4× Förderrohrbogen SK 125, 5,5" 90°	261 402.007	4
1× T-Förderrohr SK 125, 5,5", 1000 mm	057 615.008	5
1× Druckmanometer SK 125, 5,5", 100 bar	521 448	6
5× Förderschlauch SK 125, 5,5", 2000 mm	027 643.000	11
18× Förderschlauch SK 125, 5,5", 5000 mm	057 612.001	11
6× Schwammkugel Ø 150, mittl. Ausf.	018 841.002	12
6× Schwammkugel Ø 150, hart	223 673.007	12
1× Endschlauch SK 125, 5,5", 3000 mm	233 649.005	13
1× Traghalter für Endschlauch	054 371.002	
1× Verschlussdeckel	057 628.008	



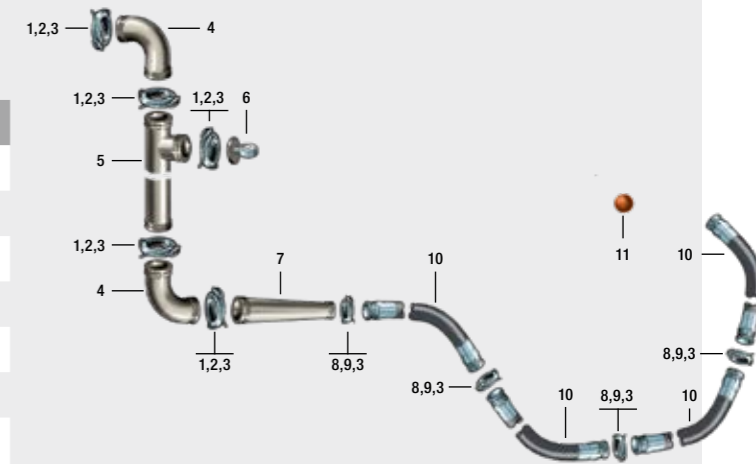
Weiteres Zubehör	Art.-Nr.	Abb.
1× Reinigungsdeckel für T-Förderrohr, 5,5"	057 619.004	
1× Förderschlauch SK 125, 5,5", 3000 mm	433 497	11
1× Förderschlauch SK 125, 5,5", 4000 mm	089 983.009	11
1× PM Schlauchschlitten komplett	482 464	
1× PM-Schlempe, 18 l Vorratseimer, 25 Stk.	266 743.004	

Flexible Förderrohrleitung für Feinbeton SK 100 / 4,5", 85 bar, ≤ 16 mm Körnung



Komplettes Set, Art.-Nr. 533 053
Standard-Förderleitung ≈ 100 m lang,
bestehend aus:

Artikel	Art.-Nr.	Abb.
6× Schalenkupplung SK 5,5"	417 249	1
6× Dichtung 5,5"	055 559.001	2
60× Sicherungssplint	018 878.004	3
2× Förderrohrbogen SK 125, 5,5", 90°	261 402.007	4
1× T-Förderrohr SK 125, 5,5" 1000 mm	057 615.008	5
1× Druckmanometer SK 125, 5,5" 100 bar	521 448	6
1× Reduzierrohr SK 125, 5,5", SK 100, 4,5", 1000 mm	057 604.006	7
50× Schalenkupplung SK 100, 4,5"	431 613	8
50× Dichtung DN 100, 4,5"	057 341.000	9
18× Förderschlauch SK 100, 4,5", 2850 mm	253 319.001	10
6× Schwammkugel Ø 120 mm	016 091.003	11
1× Verschlussdeckel	057 628.008	



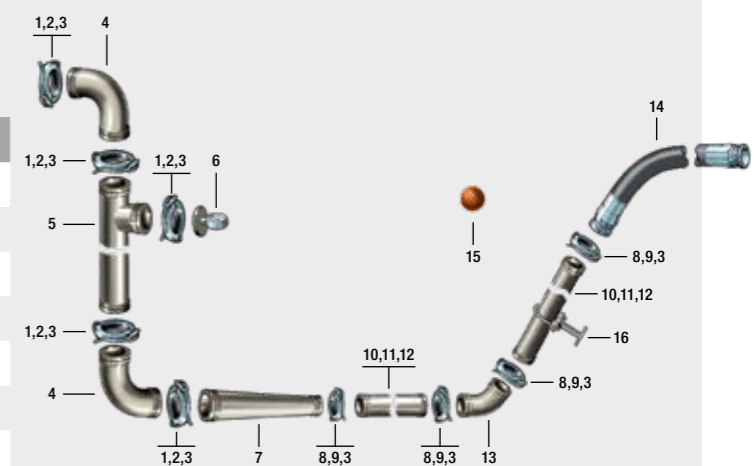
Weiteres Zubehör	Art.-Nr.	Abb.
1× Reinigungsdeckel für T-Förderrohr, 5,5"	057 619.004	
1× PM-Schlempe, 18 l Vorratseimer, 25 Stk.	266 743.004	
Alternativ	Art.-Nr.	Abb.
1× Förderschlauch SK 100, 4,5", 5000 mm	057 609.001	10

Förderrohrleitung für Feinbeton SK 100 / 4,5", 85 bar, ≤ 16 mm Körnung



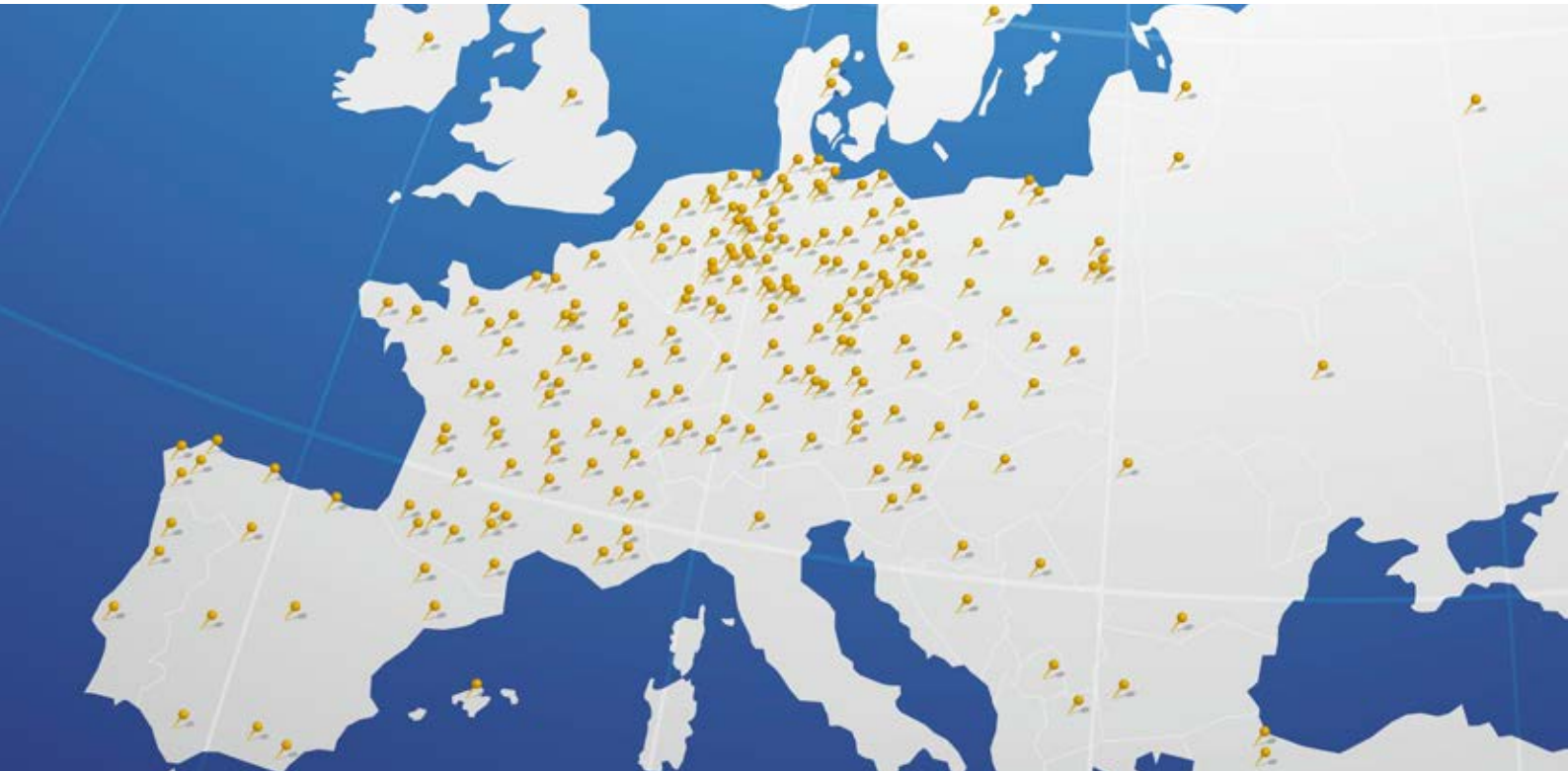
Komplettes Set, Art.-Nr. 533 052
Standard-Förderleitung ≈ 50 m lang,
bestehend aus:

Artikel	Art.-Nr.	Abb.
6× Schalenkupplung SK 5,5"	417 249	1
6× Dichtung 5,5"	055 559.001	2
60× Sicherungssplint	018 878.004	3
2× Förderrohrbogen SK 5,5" 90°	261 402.007	4
1× T-Förderrohr SK 125, 5,5"; 1000 mm	057 615.008	5
1× Druckmanometer SK 125, 5,5" 100 bar	521 448	6
1× Reduzierrohr SK 125, 5,5" SK 100, 4,5", 1000 mm	057 604.006	7
50× Schalenkupplung SK 4,5"	431 613	8
50× Dichtung DN 100, 4,5"	057 341.000	9
30× Förderrohr SK 100, 4,5", 3000 mm	056 863.000	10
4× Förderrohr SK 100, 4,5", 2000 mm	056 862.001	11
2× Förderrohr SK 100, 4,5", 1000 mm	056 861.002	12
4× Förderrohrbogen SK 100, 4,5", 90°	421 329	13
4× Förderrohrbogen SK 100, 4,5", 45°	057 593.007	13
1× Verschlussdeckel	057 628.008	



Artikel	Art.-Nr.	Abb.
6× Endschlauch SK 100, 4,5", 2850 mm	253 319.001	14
6× Schwammkugel Ø 120 mm	016 091.003	15
Weiteres Zubehör	Art.-Nr.	Abb.
1× Reinigungsdeckel für T-Förderrohr, 5,5"	057 619.004	
1× Rohrleitungsbefestigung, Wand oder Boden	051 038.005	16
1× PM-Schlempe, 18 l Vorratseimer, 25 Stk.	266 743.004	

Putzmeister Service – immer in Ihrer Nähe



Putzmeister in Ihrer Nähe ganz einfach finden unter
www.putzmeister.com

Die maximale Verfügbarkeit Ihrer Maschine muss gewährleistet sein. Deshalb hilft Ihnen im Fall der Fälle unser zuverlässiger Service weiter. Um Sie nicht lange warten zu lassen, arbeiten wir mit einer Vielzahl kompetenter Servicepartner zusammen – und das weltweit.

Schnelle Lieferung von Original-Ersatzteilen

Im Stammwerk in Aichtal sowie an unseren Service-Stützpunkten führen wir große Lagerbestände mit allen Ersatz- und Verschleißteilen. Dadurch können wir Ihnen innerhalb kürzester Zeit das benötigte Teil liefern. Das Gleiche gilt für unser Qualitäts-Zubehör. Die gängigsten Teile unseres umfangreichen Sortiments haben wir immer vorrätig.

Alle Teile finden Sie auch in unserem elektronischen Ersatzteile-Katalog. Einfach Ihre Maschinen-Nummer oder, falls bekannt, Artikel-Nummer eingeben und die passenden Ersatzteile werden angezeigt. Informationen hierzu finden Sie auf unserer Homepage www.pmmortar.de im Menüpunkt „Service“.



Effizienter Arbeiten mit Putzmeister Schulungen

Informationen aus erster Hand bekommen Sie in der Putzmeister Akademie. Praxiswissen, von dem Sie bei Ihrer täglichen Arbeit profitieren.

Unser Angebot an Sie

- Techniker-Schulungen zum Aufbau und Funktion an der Maschine
- Anwender-Schulungen zum Umgang, Handling und kostengünstigen Einsatz von Putzmeister Maschinen
- Individuelle Seminare im eigenen Unternehmen
- Spezielle Seminare für Vertriebspartner für aktuelle Verkaufsinformationen
- Modernste Einrichtung für Mitarbeiter- und Kundens Schulung
- Praxiserfahrene Trainer
- Interessante, verständliche Wissensvermittlung
- Ausführliche Schulungsunterlagen

Ihre Vorteile

- Zeit und Geld sparen – kleine Störungen selbst beheben, kleinere Wartungsarbeiten selbst durchführen
- Richtige Bedienung der Maschinen – effizientes Arbeiten
- Fehlbedienung vermeiden – höhere Verfügbarkeit

PMTTraining@putzmeister.com



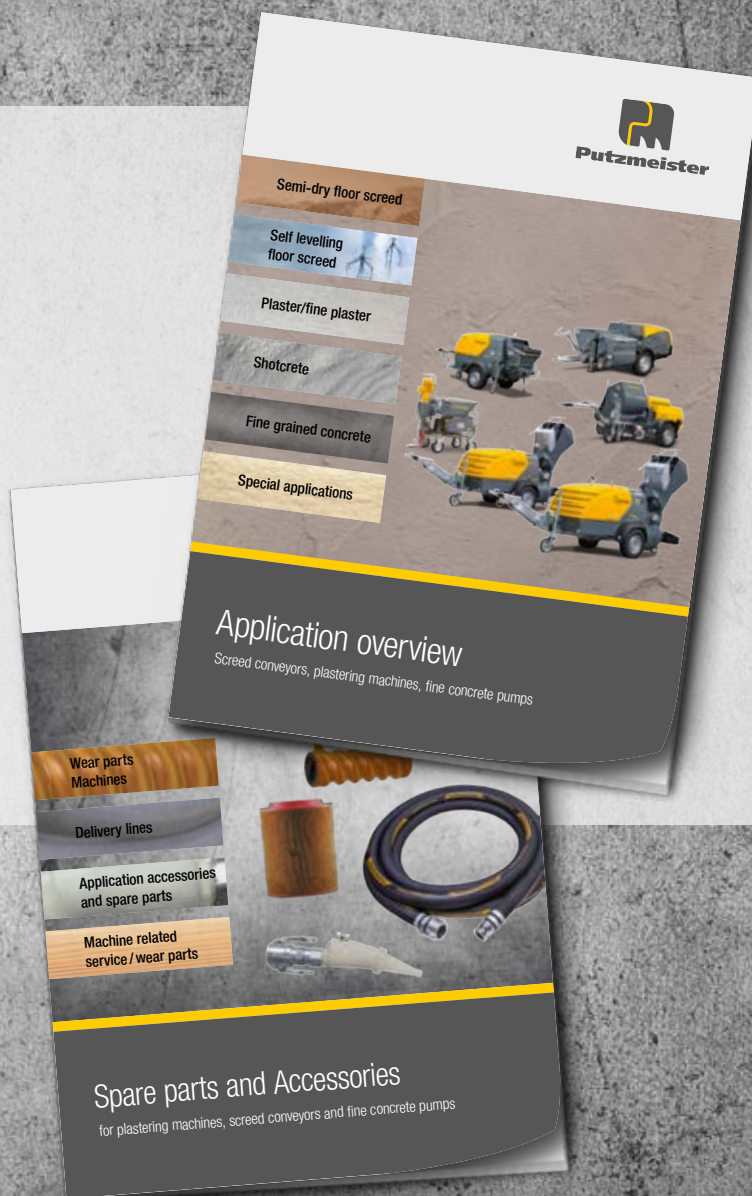
Ihre Service-Vorteile auf einen Blick

- Servicestellen in über 150 Ländern der Welt
- **Putzmeister Servicehotline: +49 7127 599-699**
oder per E-mail **PMTservices@putzmeister.com**
- Kompetente Ansprechpartner
- Schnelle, unkomplizierte Auftragsbearbeitung
- Kurze Lieferzeiten bei Maschinen, Ersatz- und Verschleißteilen
- Geprüfte Originalteile, 12000 verschiedene Artikel auf Lager vorrätig
- Ressourcenschonende Maschinen
- Faire Preisgestaltung
- Made in Germany
- Herstellerinspektion nach VDMA-Anforderungen (geprüft nach EN ISO 9001)

Einen schnellen Überblick über alle Anwendungslösungen finden Sie auch in unserem Anwendungsübersichts-Prospekt.

Oder interessieren Sie sich für Ersatzteile und weiteres Zubehör? Dann finden Sie in unserem neuen Zubehörkatalog alles, was Sie für Ihre Maschine benötigen.

Fragen Sie Ihren Putzmeister Händler oder nehmen Sie direkt Kontakt zu uns auf. Wir werden Ihnen das gewünschte Infomaterial umgehend zukommen lassen.



Putzmeister Mörtelmaschinen GmbH

Max-Eyth-Straße 10 · 72631 Aichtal

Postfach 2152 · 72629 Aichtal

Tel. +49 (7127) 599-0 · Fax +49 (7127) 599-743

mm@putzmeister.com · www.putzmeister.com

 **Putzmeister**