



**Putzmeister**

Yarı kuru şap

Yüzer şap

Sıva/ince sıva

Püskürtme beton

İnce taneli beton

Özel uygulamalar



# 2018-2019 Kataloğu

Şap besleyicisi, sıva makineleri ve ince beton pompaları

# Putzmeister – Kalite ve yenilikçiliğin adı



Putzmeister Mörtelmaschinen GmbH, çok yönlü uygulamalar için yüksek performanslı makinelerde dünya çapında en kapsamlı programlardan birine sahiptir. Şap, yüzer şap, sıva veya ince ya da püskürtme beton fark etmez – Karıştırma ve pompalama için uygun makineyi bizde bulabilirsiniz.

## Katma değerli teknoloji

Teknoloji lideri olmamız bizim için yeterli değildir. Müşterilerimiz için güvenilir bir ortak olmak istiyoruz. Bu nedenler sizlere şu hizmetleri sunuyoruz:

- İhtiyaçlarınızı karşılayacak yetkili satış ortakları ağı
- Eksiksiz, anlaşılır teknik belgeler
- İhtiyacınıza yönelik yetkin irtibat
- Siparişinizin hızlı ve kolay şekilde hazırlanması
- Makine, yedek ve sarf malzemelerde kısa teslimat süreleri
- Adil fiyatlandırma
- DIN ISO 9001 standardı uyarınca sertifika



	Tipi	Pompalama miktarı	Maksimum pompalama uzaklığı*	Malzeme/ en büyük tane
Yarı kuru şap	<b>Mixokret M 740</b> S. 12	3,8–5 m³/saat	180 m genişlik 90 m yükseklik	 16 mm
	<b>Mixokret M 760</b> S. 14	4–5 m³/saat	200 m genişlik 150 m yükseklik	 16 mm
	<b>Mixokret M 760 3B</b> S. 16	4–5 m³/saat	200 m genişlik 150 m yükseklik	 16 mm
Yüzer şap	<b>SP 11 THF</b> S. 22	0–15 m³/saat (0–250 l/min)	100 m genişlik 60 m yükseklik	 8 mm
	<b>P 715</b> S. 60	4–17,4 m³/saat	300 m genişlik 100 m yükseklik	 16 mm
Sıva/ince sıva	<b>SP 11 LMR</b> S. 44	5–60 l/dk.	Dış ve iç sıva: 60 m genişlik, 40 m yükseklik	 6 mm
	<b>SP 11 TMR</b> S. 46	5–75 l/dk.	Dış ve iç sıva: 70 m genişlik, 50 m yükseklik	 6/8 mm
	<b>S 5 EV/ EVTM</b> S. 38	7–40 l/dk.	60 m genişlik 40 m yükseklik	 6 mm
Püskürtme beton	<b>P 13</b> S. 56	30–90 l/dk.	150 m genişlik 80 m yükseklik İnşaat sahası karışımı: 60 m genişlik, 40 m yükseklik	 6–8 mm
	<b>P 715</b> S. 60	4–17,4 m³/saat	300 m genişlik 100 m yükseklik Püskürtme beton: 100 m genişlik, 80 m yükseklik	 16 mm
İnce taneli beton	<b>P 715</b> S. 60	4–17,4 m³/saat	300 m genişlik 100 m yükseklik İnce taneli beton: 100 m genişlik, 80 m yükseklik	 16 mm
	<b>P 13</b> S. 56	5 m³/s'ye kadar	150 m genişlik 80 m dikey	 6–8 mm

Tipi	Pompalama miktarı	Maksimum pompalama uzaklığı*	Malzeme/ en büyük tane
<b>Mixokret M 500/ M 700</b> o.Kompr., S. 10	4 m³/saat	120 m genişlik 60 m yükseklik	 32/16 mm
<b>Mixokret M 720</b> S. 10	3,5 m³/saat	80 m genişlik 45 m yükseklik	 16 mm
<b>MP 25</b> S. 28	25 l/dk.	40 m genişlik 15 m yükseklik	 4 mm
<b>SP 20 THF</b> S. 24	0–20 m³/saat	200 m genişlik 60 m yükseklik	 12 mm
<b>S 5 EF</b> S. 20	90 l/dk.	60 m genişlik 40 m yükseklik	 8 mm
<b>MP 20 EV</b> S. 26	2–12 l/dk.	25 m genişlik 10 m yükseklik	 3 mm
<b>MP 25</b> S. 28	25 l/dk.	40 m genişlik 15 m yükseklik	 4 mm
<b>P 12</b> S. 32	6–12 l/dk.	30 m genişlik 15 m yükseklik	 4 mm
<b>CM 15</b> S. 36	Mikser performansı 15–20 l	–	 4 mm
<b>P 13</b> S. 56	5 m³/s'ye kadar	150 m genişlik 80 m yükseklik Püskürtme beton: 70 m genişlik, 50 m yükseklik	 6–8 mm
<b>P 718</b> S. 66	4–17,4 m³/saat	300 m genişlik 100 m yükseklik Püskürtme beton: 100 m genişlik, 80 m yükseklik	 32 mm
<b>P 718</b> S. 66	4–17,4 m³/saat	300 m genişlik 100 m yükseklik İnce taneli beton: 100 m genişlik, 80 m yükseklik	 32 mm

<b>Beton onarım</b>	<b>S 5</b> (S. 38), <b>SP 11</b> (S. 44-46), <b>P 12</b> (S. 32)
<b>Mala</b>	<b>S 5</b> (S. 38), <b>MP 25</b> (S. 28)
<b>Jeotermal sondaj</b>	<b>S 5</b> (S. 38), <b>SP 11</b> (S. 44-46), <b>P 13</b> (S. 56), <b>P 715</b> (S. 60)
<b>Yangın koruma</b>	<b>P 12</b> (S. 32), <b>S 5</b> (S. 38), <b>SP 11</b> (S. 44-46)
<b>Glasfiber beton</b>	<b>S 5</b> (S. 38)
<b>Enjeksiyon/Presleme/ Dolgu/Harç</b>	<b>S 5</b> (S. 38), <b>P 12</b> (S. 32), <b>P 13</b> (S. 56), <b>SP 11</b> (S. 44-46), <b>P 715</b> (S. 60)
<b>Duvar harcı</b>	<b>CM 15</b> (S. 36), <b>P 13</b> (S. 56), <b>SP 11</b> (S. 44-46), <b>S 5</b> (S. 38)
<b>EIFS</b>	<b>P 12</b> (S. 32), <b>MP 20 EV</b> (S. 26), <b>MP 25</b> (S. 28), <b>S 5</b> (S. 38), <b>SP 11</b> (S. 44-46)
<b>Kum, damlatma, çakıl</b>	<b>Mixokret M 500/ M 700/ M 720</b> (S. 10), <b>M 740</b> (S. 12), <b>M 760</b> (S. 14) <b>M 760 3B</b> (S. 16)

### Lejant



**BM** – İnşaat karışımları  
(su, katkı maddesi, bağlayıcı)



Büyük şantiyeler için uygun



**WT** – Kuru harç (Çuval veya silaj ve sürekli mikser kombinasyonu)



Küçük şantiyeler için uygun

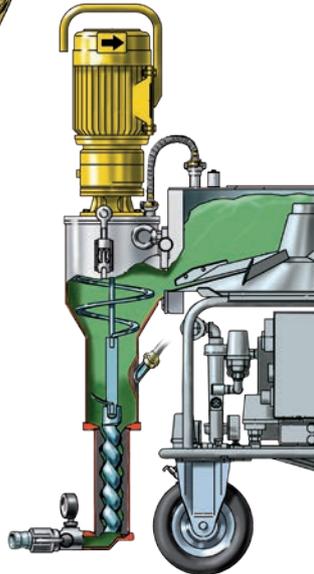
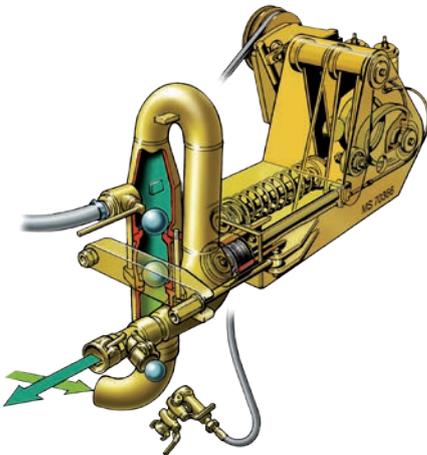
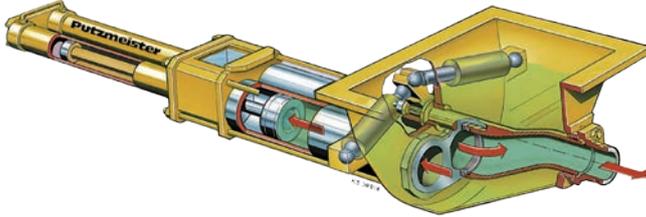
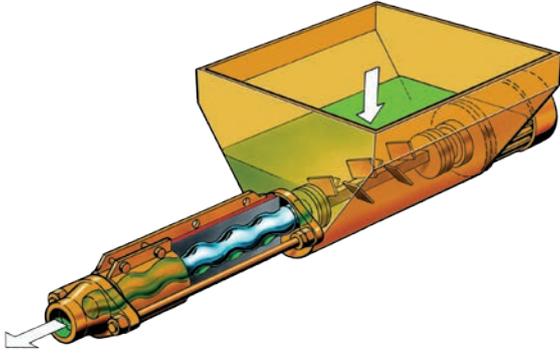
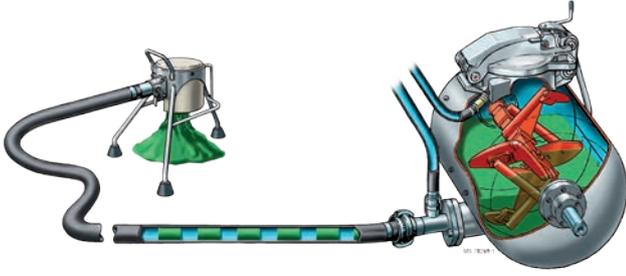


**WF** – Hazır harç (kova ya da beton mikserinde önceden karışımı yapılmış ıslak malzeme)

**Bilgi:** Makine teknolojisinde kullanılması için bir makineye uyumlu harç kullanılmalıdır. Sorularınızda lütfen malzeme üreticisi ile irtibata geçin veya doğrudan bizimle iletişime geçin.

\* Malzeme ve makine konfigürasyonuna bağlı

# Pompa çeşitliliği – Her kullanım alanına uygun sistem



Makinelerimiz, ilgili kullanım amacına uygun çok çeşitli pompa sistemlerine sahiptir.

## Pnömatik konveyör

Enjeksiyon besleme prensibi ile çalışırlar ve özellikle geleneksel şap sistemlerine uygundur. Basıncı hava bir taraftan üst hava olarak, pompalanacak akışkanın da karıştırıldığı basınç deposuna girer. Diğer bir taraftan, basınçlı hava alt hava olarak basınç hattına verilir. Malzemeyi pıhtı biçiminde ayrıştırır ve bunu hortuma iter. Örnek M 500, M 700, M 720, M 740, M 760, M 760 3B

## Helezon pompalar

Malzeme besleme hunisinden çıkarak mikser mili üzerinden basınçsız bir şekilde besleme helezonuna akar. Helezon, dönen bir çelik milden (rotor) ve elastik bir plastik gövdeden (stator) oluşur. Bu kapsamda pompalama miktarı ve basınçları helezonun geometrisine bağlıdır. Sağlam tasarımı sayesinde kolay alım yaparlar ve yüksek viskoziteye sahip malzemeleri de taşıyabilirler. Örnek S 5, SP 11

## Pistonlu pompalar

Putzmeister çift pistonlu pompalar çok güvenilir çalışırlar. Alçakta bulunan karıştırıcı, betonu silindirin önündeki deliklerden dışarı aktarır. Etkin şekilde çalışan iki geçiş silindiri, değişmeli olarak basınç veya emme deliğini açmak için S borusunu ileri ve geri hareket ettirir. Sert galvanizli pompalama silindiri, sertleştirilmiş çelik aşınma gözlükleri veya S boru yumuşak sistem tasarımı, yüksek bir kullanım ömrü sunmaktadır. Örnek P 715, P 718

## Mekanik tek pistonlu pompalar

Aşırı koşullar için bir pompa. Pompalanan sıvı basınçlı mikserden çıkarak huni üzerinden emme ağzına ulaşır ve valf gövdesi üzerinden pompalama pistonu tarafından emilir. Valf küreleri kendi kendine kumanda edilir ve bu şekilde pompanın basınç çıkışı yolu boşalır. Aksi döngü ile çalışan pompalama pistonları bir kam diski üzerinden tahrik edilir ve bu noktada bir piston sadece dengeleme fonksiyonuna sahiptir. Örnek P 13

## Karıştırma pompaları

Pompanın rezerv kabı, çuval veya enjeksiyon kapağı yardımıyla kuru harç ile doldurulabilir. Buradan karıştırıcıdan karıştırma borusuna geçer. Hassas bir şekilde ayarlanabilen su miktarı otomatik olarak dozajlanır. Karıştırma pompasında helezon parçaları (rotor ve stator) esnek bir şekilde değiştirilebilir, örnek MP 25, MP 15

## Geleneksel şap için çözümler

16 mm tane boyutuna kadar olan şantiye karışımları (su, katkı maddeleri, bağlayıcılar) karıştırma kazanı içerisine konular ve ardından basınçlı hava ile çıkış bloğuna beslenir.



M 500 - M 760 3B

Yarı kuru şap

## Yüzer şap için çözümler

Hazır harç doğrudan harç veya beton fabrikasında kullanıma hazır bir şekilde karıştırılmıştır ve bir geciktirici ile şantiyeye teslim edilir. Uzaklığa, aktarılan miktara ve genişliğe ve ayrıca 16 mm'ye kadar olan tane boyutuna göre ya bir helezon ya da pistonlu pompalı bir makine kullanılır. Yüzer şap için de ayrıca 4 ila 8 mm tane boyutu arasında kuru harç veya şantiye karışımları için ekonomik çözümler sunuyoruz.



S 5 EF, SP 11 THF, SP 20 THF, MP 25, P 13, P 715

Yüzer şap

## Sıva ve ince sıva için çözümler

Putzmeister, 3 ila 8 mm tane boyutu arasındaki kuru harç işleme için ağırlıklı olarak çeşitli donanımlardaki helezon pompalara yönelik karıştırma ve pompalama sistemleri için geniş bir program sunmaktadır. Alternatif olarak basınçlı mikserler içerisinde imal edilen ve bir enjeksiyon makinesi ile uygulanan, kireç veya çimento ve su gibi katkı maddeleri (kum) barındıran, pompalanabilir şantiye karışımları için pistonlu pompaya sahip bir makine de sunmaktayız.



P 12, CM 15, MP 20, MP 25, S 5, P 13, SP 11

Sıva/ince sıva

## Püskürtme beton için çözümler

Özel bir yöntem ile üretilen püskürtme beton, beton mikserinden pompanın rezerv kabına doldurulur. Bunun ardından özel püskürtme makineleriyle teknik açıdan sofistike görevler yerine getirilir. Dayanıklılık ve uygulama güçlüğüne vs. göre nozule bir hızlandırıcı konulabilir ve bu şekilde betonun bağlanma süresi kısaltılabilir.



P 13, P 715, P 718

Püskürtme beton

## İnce taneli beton için çözümler

İnce taneli betonun özelliği tane boyutunun 32 mm'ye kadar olmasıdır. Önceden karıştırılmış, yüksek aşınma dayanımına sahip malzeme, makinenin rezerv kabı içerisine aktarılır. Uzun mesafeler üzerinden, çok sağlam ve az aşınarak uygulama yerindeki pistonlu pompalara beslenebilir.



P 13, P 715, P 718

İnce taneli beton

## Özel uygulamalar için çözümler

Her bir özel uygulama için bir veya birden çok uygun çözümümüz vardır. Uygun bir aksesuar seti ile makine hassas bir şekilde ilgili gereksinime uygun hale getirilir.



P 12, CM 15, MP 20, MP 25, S 5, SP 11, P 13

Özel uygulamalar

# Yüksek verimlilik, maksimum ekonomi – çünkü kalite

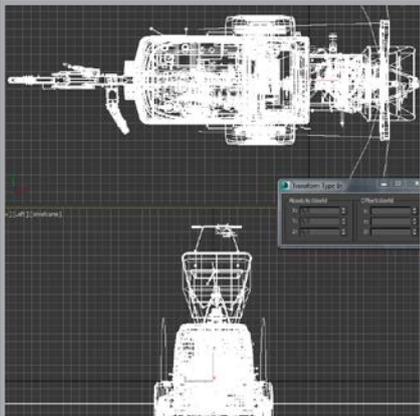


## Made in Germany – sürdürülebilir bir kalitedir

Sadece kalitenin ileri götüreceğini düşünüyoruz. Bu nedenle "made in Germany" kalite standartlarında üretim yapıyoruz. Çoğu ana bileşenler ve tahrik bileşenleri, ya kendi geliştirdiğimiz bileşenlerdir ya da ünlü Alman üreticilerin fabrikalarından çıkan bileşenlerdir.

## Hepsi tek elden – geliştirilmekte, üretilmekte, test edilmekte

Putzmeister Mörtelmaschinen şirketinde 200'ün üzerinde personel, geliştirme, üretim ve test departmanlarında işlerini kolaylaştırmak için el ele vererek çalışmalarını sürdürmektedir. İyileştirmelerin itici gücü ise müşterilerimiz ve şantiyelerde müşterilerimizin yaşadığı özel zorluklardır.



# Putzmeister – şantiyeler evimiz



Hindistan, Bombay



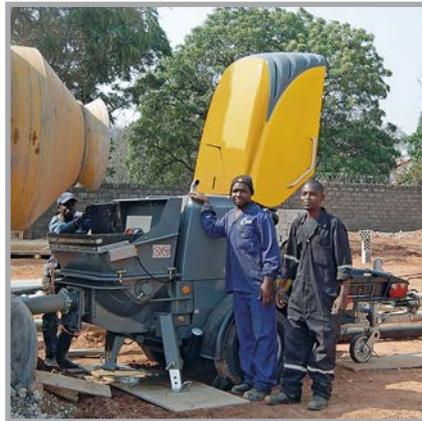
Rusya, Ryazan ~ 100 000 m<sup>2</sup> şap atıldı



Almanya



Maldivler, Vilufushi Adası



Afrika, Lusaka Zambiya



Fransa, Bordeaux

Abu Dabi'deki AVM projesi, 2 kat 320 m  
yüksekliğinde şap ihtiyacı

# Kaynakları koruyan ve uzun ömürlü – çünkü sürdürülebilirlik uzun sürer

## Tasarruflu tüketimde zengin güç rezervleri

Putzmeister makineleri, her uygulama için yeterinden daha fazla güç barındırırlar. Bu nedenle limitlerine kadar nadiren zorlanırlar. Boşta çalışma sırasında motor devir sayısını otomatik olarak düşürmeye devam eder. Bu da yakıt tasarrufu sağlar ve aşınmayı azaltır.



## En küçük ayrıntısına kadar maksimum uzun ömürlülük

Çeşitli malzemeler ve bileşenler maksimum kullanım ömrüne ve aşınma dayanımına sahiptirler. Örneğin Mixokret makinelerimizin kapağı, çok dayanıklı, özellikle darbelere karşı sağlam plastikten imal edilmiştir. P 715, P 718 ve P 13 pistonlu pompalar sert galvanizli silindirlere ve sertleştirilmiş çelik aşınma gözlüklerine sahiptir – bunlar uygulamaya dönük çok sayıda ayrıntıdan sadece birkaçıdır.



## Daha az gürültü – daha az iş yükü

Gürültü seviyesini en düşük seviyede tutuyoruz. Motorlarımız düşük devir sayılarında bile güçlü ve yine de çok sessiz çalışabilmektedirler. Buna ek olarak ses izolasyonu da yaparlar. Kullanım kolaylığı sunan hava beslemesi, kullanıcının iş sırasında gereksiz olarak zorlanmamasını sağlar.

## Kullanıma uygun malzeme seçimi

İnce sıvanın beslenmesi kum veya çakıl pompaları gibi makine bileşenlerinde farklı ihtiyaçları ortaya çıkartırlar. Aynı zamanda özellikle yedek parça maliyetlerinin de hesaplanabilir olması gerekir. Bu nedenle makinelerimiz, uzun kullanım ömrüne sahip ve ilgili kullanım amacına uygun bileşenler barındırırlar.

## Kalitesinin uzun süre koruyabilmesi için tamir özelliğine sahip tasarlanmıştır

Makinelerimizin tasarımında, servis ve bakım özellikleri önemli bir rol oynamaktadır. Çünkü tüm bileşenlere kolay bir erişim imkanı, zaman ve para tasarrufu sağlar, ortaya çıkan çalışmaların maliyetini düşürür ve tamirin değeri uzun süre korunur. Olası durumlar için 12000 ürünü stoklarımızda hazır tutuyoruz. Önceki nesiller için de yedek parçaları kısa süre içerisinde temin edebilmekteyiz. Neyse ki tahmin edilenden fazlası mevcut.



## Putzmeister ile güvenli tarafta olun

Müşterilerimiz, kalite, üretkenlik ve makinelerimizle uzun kullanım süreleri ile en üst sınıfta hareket ettiklerini biliyorlar. Aynı şekilde, ürünlerimizin güncel standartlara ya da makine direktiflerine tam kapsamlıya uyduğundan da eminler. Yani yatırımları olası hasarlara karşı korunduğu için, makinede çalışma yapan kullanıcılar veya makine sahipleri güven kazandıklarından emin olurlar.

- Çimento esaslı şap
- Kalsiyum sülfat esaslı şap (anhidrit)
- Magnezyum oksit esaslı şap



# Mixokret M 500 / M 700 / M 720

Çok yönlü uygulamalar için en küçük şap besleyicisi



Standart/opsiyonel donanım	M 500 E	M 700 E	M 720 DHB
Orta karıştırma haznesi çıkışı	■	■	■
Çıkış bloğu	■	■	■
Manuel kapak	■	■	■
Standart renkte boyama	■	■	■
Gres kartuşu	■	■	■
Hortumlu kollu pres	■	■	■
Kullanım kılavuzu ve yedek parça listesi	■	■	■
Ağır vasıta römork bağlantı mekanizması	■	■	□
Binek araç römork bağlantı mekanizması	-	-	■
Merkezi gres yağlaması	-	-	□
Yüksek basınçlı temizlik makinesi	-	-	□
Örgülü zemin seti	-	□	□
Müşteri adlandırma etiketi	-	-	□
Kubbede aşınma sacı	-	□	-

- Mevcut değil □ Opsiyonel ■ Standart

\* Sunulan değerler deneyimlerimizde elde ettiğimiz değerlerdir ve malzemeye bağlıdır.

\*\* Önerilen hava miktarı= 4m<sup>3</sup>/dk. Daha yüksek hava miktarı pompalama uzaklığını artırır.

- Kum ve çakıl

### Müşteri ihtiyaçlarına tam uyan ürün çeşitliliği

- Farklı hacimlere sahip karıştırma kazanları besleme periyotlarının uzun olmasını sağlarlar
- Hızlı bir temizlik için büyük delikler ve ek temizlik giriş yerleri
- Kapaktaki emniyet kilidi ve kafesi sayesinde daha fazla güvenlik
- Makine ve uygulamaya göre esnek kullanımlı hortumlar ve basınç ağzları



### Sağlam, düşük aşınma, ekonomik

- Çok kalın malzemeler için bile uygun (M 500 ila 32 mm tane boyutu)
- Daha fazla dayanıklılık ve uzun bir ömür için takviyeli ve ısı galvanizli huni



### M 500 / M 700 – Harici kompresör ile elektrikli ve esnek

- 7,5 kW (M 700) veya 18,5 kW motora sahip hafif elektrikli çalışan şap besleyicisi (M 500)
- Harici takviye kompresörü için basınçlı hava bağlantısı sayesinde düşük maliyetler
- Kolay taşınabilir ve şantiyede hareket ettirilebilir



### M 720 – Küçük alanda çok kaliteli şap makinesi

- Maks. 150 m<sup>2</sup>/gün döşeme kapasitesi ve hafif çekici araçlar ile şap sütunları için ideal
- Kaliteli işleme ve tasarruflu dizel motor sayesinde ekonomik
- Kolay, anlaşılır kullanım ve yükleyici donanım ergonomik çalışma sunar



Teknik veriler	M 500 E	M 700 E	M 720 DHB
Ürün no.	111 598.003	111 599.002	111 653.000
Karıştırma haznesi	640 l, 500 l kullanılabilir kapasite	260 l, 200 l kullanılabilir kapasite	640 l, 500 l kullanılabilir kapasite
Pompalama miktarı (teorik)*	4 m <sup>3</sup> /saat	3,8 m <sup>3</sup> /saat	4 m <sup>3</sup> /saat
Pompalama basıncı maks.	7 bar	7 bar	7 bar
Pompalama uzaklığı**	120 m genişlik, 60 m'ye kadar yükseklik (yaklaşık 20 katlı inşaat)	120 m'ye kadar genişlik, 60 m'ye kadar yükseklik (yaklaşık 20 katlı inşaat)	80 m'ye kadar genişlik, 45 m'ye kadar yükseklik (yaklaşık 15 katlı inşaat)
Kompresör	4 m <sup>3</sup> /dk. performans ve 7 bar işletme basıncı itibarıyla gereklidir**	2,5 m <sup>3</sup> /dk. performans ve 7 bar işletme basıncı itibarıyla gereklidir**	2500 l/dk. 4,5 barda
Tahrik motoru	Elektrikli 18,5 kW, 400 V trifaze 50 Hz, 32 A	Elektrikli 7,5 kW, 400 V trifaze 50 Hz, 16 A	3 silindirli Kubota dizel, 22,5 kW, 2300 rpm
Koruma	CEE 63 fiş	CEE 32 priz	-
Ağırlık	1200 kg	700 kg	1280 kg
Uzunluk x Genişlik x Yükseklik	3730 x 1400 x1410	2670 x 1280 x1190	3940 x 1550 x2450
Yükleyici yüksekliği (dikey)	1410 mm	1190 mm	2450 mm
Doldurma yüksekliği	1140 mm	860 mm	700 mm
En büyük tane boyutu	32 mm	16 mm	16 mm
Basınç ağzı	KKV 70	KKV 70	KKV 70

- Çimento esaslı şap
- Kalsiyum sülfat esaslı şap (anhidrit)
- Magnezyum oksit esaslı şap



# Mixokret M 740

## Uzun ömürlü ve güçlü

Daha kolay doldurma için  
**sıyırıcı kürek**

2 dB'ye kadar daha az  
**ses emisyonu**

Daha verimli çalışmalar için  
**yükleyici**

**Kontrol paneli** kolay anlaşılır ve kullanıcı dostu çalışmalar için

**Yakıt tüketiminin düşürülmesi**, %15'e kadar şunun optimizasyonu sayesinde

**Entegre takım kutusu**, ihtiyaç duyulan takımlar her zaman yanınızda

**Şasi**, otomatik fren ayar mekanizması



- Kum ve çakıl

Standart/opsiyonel donanım	M 740
Çalışma projektörü	■
Çıkış bloğu	■
Otomatik fren ayar mekanizması	■
Kullanım kılavuzu ve yedek parça listesi	■
Merkezi gres yağlaması için dolum pompası	■
Merkezi gres yağlaması	■
Hortumlu kollu pres	■
Vinç halkası	■
Binek araç römork bağlantı mekanizması	■
Ekranda depo göstergesi	■
Entegre takım kutusu (40 l)	■
Yüksek basınçlı temizlik makinesi	□
Lamba duyu 24 V	□
Ağır vasıta römork bağlantı mekanizması	□
Karıştırma süresi ayarı	□
Yer belirleme sistemi	□
Yükleyici için koruyucu plaka	□
RAL rengi/müşteri etiketi ile kapakta özel boya	□
Destek ayakları	□
Donatım 100 km/s	□
Kubbede aşınma sacı	□
Aşınma plakaları, aşınmaya karşı yüksek dayanım (yanda)	□
Plastik aşınma plakaları, aşınmaya karşı yüksek dayanım	□
Alın tarafı aşınma plakaları, bombe taban	□

– Mevcut değil □ Opsiyonel ■ Standart

### Çalışmak için yapıldı

- Görüş ve erişim mesafesinde hava donanımı, kumanda elemanları ve önemli göstergeler
- Sağlam ana şalter (Açma/kapatma, acil durdurma, basınç manometresi) verimli çalışma için açık imal edilmiştir
- "made in Germany" kalitesi ve sağlamlığı ile yüksek satış değeri



### Kullanıcı dostu hava beslemesi

- Yenilikçi hava çıkışı ve geniş hava çıkışı yuvası ile kullanıcı dostu
- İç bölümün, kompresörün ve motorun etkin şekilde soğutulması ile düşük ısı oluşumu



### Yüksek performanslı tahrik ünitesi

- Motorun otomatik devir sayısı ayarı sayesinde yakıt tasarrufu ve düşük aşınma sağlar
- Makineyi koruyan, düzenli pompa çalışması
- Hortum hatlarında sabit malzeme akışı ve düşük basınç yükselmeleri
- 45 °C'nin üzerinde yüksek kullanım sıcaklığı sınırı



### Modern, uygulamaya dönük tasarım

- Kapağın ve üst yapının dayanıklı tasarımı ile değerini korur
- Daha fazla dayanıklılık ve uzun bir ömür için takviyeli ve ısı galvanizli huni
- En iyi erişilebilirlik için iyileştirilmiş bakım ve servis özellikleri
- Hidrolik tahrikli yükleyici ve acil kapatma sistemine sahip, uzaktan kumandalı kazıyıcı kürek.



Teknik veriler	M 740 D	M 740 DB	M 740 DBS
Ürün no.	111 645.1XX	111 645.2XX	111 645.3XX
Karıştırma haznesi	260 l, 200 l kullanılabilir kapasite	260 l, 200 l kullanılabilir kapasite	260 l, 200 l kullanılabilir kapasite
Pompalama miktarı (teorik)*	3,8 m³/saat	4,6 m³/saat	5 m³/saat
Pompalama uzaklığı*	180 m genişlik / 90 m yükseklik (yaklaşık 30 katlı inşaat)		
Pompalama basıncı	8 bar	8 bar	8 bar
Kompresör	4,35 m³/dk., ayar basıncı 8 bar		
Tahrik motoru	3 silindirli Deutz dizel; 33,5 kW, 2500 rpm (emisyon standardı III A)		
Ağırlık (dolu depo)	1542 kg	1740 kg	1814 kg
Depo kapasitesi	60 l	60 l	60 l
Uzunluk x Genişlik x Yükseklik	4780 x 1480 x 1520 mm	5075 x 1480 x 2431 mm	5075 x 1480 x 2431 mm
Doldurma yüksekliği	820 mm	400 mm	400 mm
En büyük tane boyutu	16 mm	16 mm	16 mm
Şasi	80 km/s'e kadar onaylanmış otomatik fren ayar mekanizmalı frenleme		
Özellik	Temel versiyon	Hidrolik yükleyicili	Hidrolik yükleyici ve kazıyıcı kürek donanımlı

\* Sunulan değerler deneylerimizde elde ettiğimiz değerlerdir ve malzemeye bağlıdır.

- Çimento esaslı şap
- Kalsiyum sülfat esaslı şap (anhidrit)
- Magnezyum oksit esaslı şap



# Mixokret M 760 (Export versiyonu)

Büyük ve zorlu işler için güçlü makine



## Standart/opsiyonel donanım

## M 760

Çalışma projektörü	■
Çıkış bloğu	■
Otomatik fren ayar mekanizması	■
Kullanım kılavuzu ve yedek parça listesi	■
Merkezi gres yağlaması için dolum pompası	■
Merkezi gres yağlaması	■
Hortumlu kollu pres	■
Vinç halkası	■
Binek araç römork bağlantı mekanizması	■
Ekranda depo göstergesi	■
Otomatik güç kesme	□
Yüksek basınçlı temizlik makinesi	□
Lamba duyu 24 V	□
Ağır vasıta römork bağlantı mekanizması	□
Makine Performansı Yönetimi	□
Karıştırma süresi ayarı	□
Yer belirleme sistemi	□
Yükleyici için koruyucu plaka	□
RAL rengi/müşteri etiketi ile kapakta özel boya	□
Destek ayakları	□
Donatım 100 km/s	□
Kubbede aşınma sacı	□
Aşınma plakaları, aşınmaya karşı yüksek dayanım (yanda)	□
Plastik aşınma plakaları, aşınmaya karşı yüksek dayanım	□
Alın tarafı aşınma plakaları, bombe taban	□

– Mevcut değil □ Opsiyonel ■ Standart

- Kum ve çakıl

### Güçlü tahrik

- Büyük ve zorlu işler için maksimum pompalama gücü ve güç rezervi için verimli çalışan kompresörlü, yağ soğutmalı 4 silindirli Deutz dizel motor
- Dengeli pompalama, sabit malzeme akışı ve hortum hatlarında daha az basınç yükselmesi için iyileştirilmiş kompresör
- Hidrolik mikser tahriki, esnek ve düşük bakım gereksinimi



### Kolay anlaşılır, pratik kullanım

- Görüş ve erişim mesafesinde hava donanımı, kumanda elemanları ve önemli göstergeler
- Sağlam ana şalter (Açma/kapatma, acil durdurma, basınç manometresi) açık tasarlanmıştır
- Diğer enstrümanlar ve göstergeler kapak ile güvenli şekilde korunmaktadır



### Etkin soğutma sistemi

- İyileştirilmiş soğutma gücü ve daha kolay kullanım için yenilikçi çıkış havası beslemesi ve ek hava çıkışı kutusu
- İç bölümün, kompresörün ve motorun etkin şekilde soğutulması ile düşük ısı oluşumu



### Modern, uygulamaya dönük konstrüksiyon

- Kapağın ve üst yapının dayanıklı tasarımıyla değeri korunur
- Daha fazla dayanıklılık, uzun bir ömür için takviyeli ve ısı galvanizli huni
- En uygun erişilebilirlik için iyileştirilmiş bakım ve servis özellikleri
- İyileştirilmiş radyo sistemi ile hidrolik yükleyici ve kazıyıcı kürek donanımı



Teknik veriler	M 760 DH	M 760 DHB	M 760 DHBS
Ürün no.	111 646.1XX	111 646.2XX	111 646.3XX
Karıştırma haznesi	260 l, 200 l kullanılabilir kapasite	260 l, 200 l kullanılabilir kapasite	260 l, 200 l kullanılabilir kapasite
Pompalama miktarı (teorik)*	4 m³/saat	4,8 m³/saat	5 m³/saat
Pompalama uzaklığı*	200 m genişlik / 150 m yükseklik (yaklaşık 50 katlı inşaat)		
Pompalama basıncı	8 bar	8 bar	8 bar
Kompresör	5,0 m³/dk., ayar basıncı 8 bar		
Tahrik motoru	4 silindirli Deutz dizel; 46 kW, 2600 rpm (sadece AB dışında temin edilebilir)		
Ağırlık (dolu depo)	1720 kg	1826 kg	1900 kg
Depo kapasitesi	60 l	60 l	60 l
Uzunluk x Genişlik x Yükseklik	4780 x 1480 x 1520 mm	5075 x 1480 x 2431 mm	5075 x 1480 x 2431 mm
Doldurma yüksekliği	820 mm	400 mm	400 mm
En büyük tane boyutu	16 mm	16 mm	16 mm
Şasi	80 km/s'e kadar onaylanmış otomatik fren ayar mekanizmalı frenleme		
Özellik	Temel versiyon	Hidrolik yükleyicili	Hidrolik yükleyici ve kazıyıcı kürek donanımlı

\* Sunulan değerler deneyimlerimizde elde ettiğimiz değerlerdir ve malzemeye bağlıdır.

- Çimento esaslı şap
- Kalsiyum sülfat esaslı şap (anhidrit)
- Magnezyum oksit esaslı şap



**Yenilikçi hava boşaltma**  
ve ek atık hava şaftı, geliştirilmiş soğutma performansı ve kullanım kolaylığı

# Mixokret M 760 3B

## Çevre dostu güç paketi

Daha kolay doldurma için  
**sıyırıcı kürek**

**Yükleyici**, 260 l hacimli

**Kumanda alanı**,  
"Sorun giderme" ve  
"Servis uygulaması"  
göstergeleri ile yenilikçi  
ekran

**Şasi**, otomatik fren  
ayar mekanizması

**Çevre dostu 4 silindirli motor**, yenilikçi  
Common-Rail teknolojisi ve 3B sınıfı egzoz  
emisyonu ile maksimum güç



### Standart/opsiyonel donanım

### M 760 3B

Çalışma projektörü	■
Çıkış bloğu	■
Otomatik fren ayar mekanizması	■
Kullanım kılavuzu ve yedek parça listesi	■
Merkezi gres yağlaması için dolum pompası	■
Merkezi gres yağlaması	■
Hortumlu kollu pres	■
Vinç halkası	■
Binek araç römork bağlantı mekanizması	■
Ekranında depo göstergesi	■
Otomatik güç kesme	□
Yüksek basınçlı temizlik makinesi	□
Lamba duyu 24 V	□
Ağır vasıta römork bağlantı mekanizması	□
Makine Performansı Yönetimi	□
Karıştırma süresi ayarı	□
Yer belirleme sistemi	□
Yükleyicide koruyucu plaka	□
RAL rengi/müşteri etiketi ile kapakta özel boya	□
Destek ayakları	□
Donatım 100 km/s	□
Kubbede aşınma sacı	□
Aşınma plakaları, aşınmaya karşı yüksek dayanım (yanda)	□
Plastik aşınma plakaları, aşınmaya karşı yüksek dayanım	□
Alın tarafı aşınma plakaları, bombe taban	□

– Mevcut değil □ Opsiyonel ■ Standart

- Kum ve çakıl

### Maksimum tahrik gücü

- Modern Common-Rail teknolojisi ve entegre dizel partikül filtresine sahip su soğutmalı 48,5 kW dizel motor sayesinde çevre dostu çalışma
- Dengeli pompalama, sabit malzeme akışı ve hortum hatlarında daha az basınç yükselmesi için iyileştirilmiş kompresör
- Hidrolik mikser tahriki, esnek ve düşük bakım gereksinimi



### Yeni kullanım konsepti

- "Mavi ışığı takip et" prensibi ile sezgisel makine kullanımı
- Sağlam ana şalter (Açma/kapatma, acil durdurma, basınç manometresi) açık tasarlanmıştır
- Diğer enstrümanlar ve göstergeler kapak ile güvenli şekilde korunmaktadır



### Etkin soğutma sistemi

- İyileştirilmiş soğutma gücü ve daha kolay kullanım için yenilikçi çıkış havası beslemesi ve ek hava çıkışı kutusu
- İç bölümün, kompresörün ve motorun etkin şekilde soğutulması ile düşük ısı oluşumu



### Modern, uygulamaya dönük konstrüksiyon

- Otomatik fren ayarı mekanizması ile daha fazla güvenlik – artık frenlerin elle yeniden ayarlanmasına gerek yoktur
- Daha fazla dayanıklılık, uzun bir ömür için takviyeli ve ısı galvanizli huni
- En uygun erişilebilirlik için iyileştirilmiş bakım ve servis özellikleri
- Küçük şantiyelerde yakıt tasarrufu, buralarda kompresör ünitesinin gücü düşürülebilir (opsiyonel makine güç yönetimi)



Teknik veriler	M 760 DH 3B	M 760 DHB 3B	M 760 DHBS 3B
Ürün no.	111 643.1XX	111 643.2XX	111 643.3XX
Karıştırma haznesi	260 l, 200 l kullanılabilir kapasite	260 l, 200 l kullanılabilir kapasite	260 l, 200 l kullanılabilir kapasite
Pompalama miktarı (teorik)*	4 m³/saat	4,8 m³/saat	5 m³/saat
Pompalama uzaklığı*	200 m genişlik / 150 m yükseklik (yaklaşık 50 katlı inşaat)		
Pompalama basıncı	8 bar	8 bar	8 bar
Kompresör	5,0 m³/dk., ayar basıncı 8 bar		
Tahrik motoru	4 silindirli dizel; su soğutmalı 48,5 kW, 2700 rpm (emiyon standardı 3B sınıfı)		
Ağırlık (dolu depo)	1720 kg	1826 kg	1900 kg
Depo kapasitesi	Yaklaşık 70 l	Yaklaşık 70 l	Yaklaşık 70 l
Uzunluk x Genişlik x Yükseklik	4780 x 1480 x 1520mm	5075 x 1480 x 2431mm	5075 x 1480x 2431mm
Doldurma yüksekliği	820 mm	400 mm	400 mm
En büyük tane boyutu	16 mm	16 mm	16 mm
Şasi	80 km/s'e kadar onaylanmış otomatik fren ayar mekanizmalı frenleme		
Özellik	Temel versiyon	Hidrolik yükleyicili	Hidrolik yükleyici ve kazıyıcı kürek donanımlı

\* Sunulan değerler deneyimlerimizde elde ettiğimiz değerlerdir ve malzemeye bağlıdır.

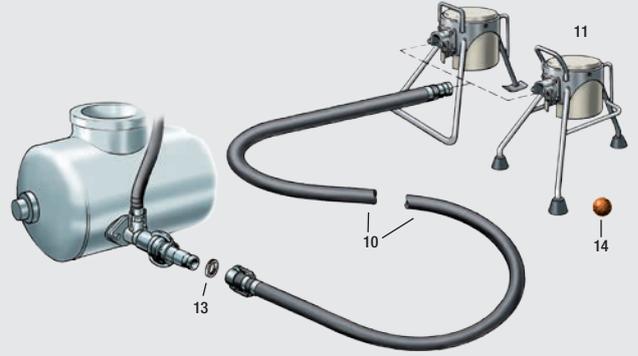
## Mixokret aksesuarları

Mixokret PM 50 / AnmaGeniřliđi 50 mm için standart pompalama performansı (8 mm'ye kadar tane boyutu\*)



**Komple set, ürün no. 533 089**  
≈ uzunluk 40 m, şunlardan oluşmaktadır:

Ürün	Ürün no.	Şek.
2× AnmaGeniřliđi 50 mm hortum, 10 bar, uzunluk 20 m	501 915	10
1× Çıkış blođu, 3 bacaklı, alüminyum AnmaGeniřliđi 50	529 743	11
2× O-ring	010 207.000	13
6× Sünger top, Ø 60 mm, pompalama hortumu AnmaGeniřliđi 50 için	000 212.005	14
1× Redüksiyon parçası AnmaGeniřliđi 65, KKV 70 / AnmaGeniřliđi 50	071 790.006	
2× Dikdörtgen conta	213 266.000	



Mixokret AnmaGeniřliđi 65 mm için KK 70 pompalama hattı (12 mm'ye kadar tane boyutu\*)



**Komple set, ürün no. 533 092**  
≈ uzunluk 80 m, şunlardan oluşmaktadır:

Ürün	Ürün no.	Şek.
8× AnmaGeniřliđi 65 mm KK 70 hortum, 10 bar, uzunluk 10 m	456 831	10
1× Çıkış blođu, 3 bacaklı, alüminyum KK 70	529 744	11
8× O-ring	010 207.000	13
8× Sünger top, Ø 80 mm, pompalama hortumu AnmaGeniřliđi 65 için	000 246.000	14

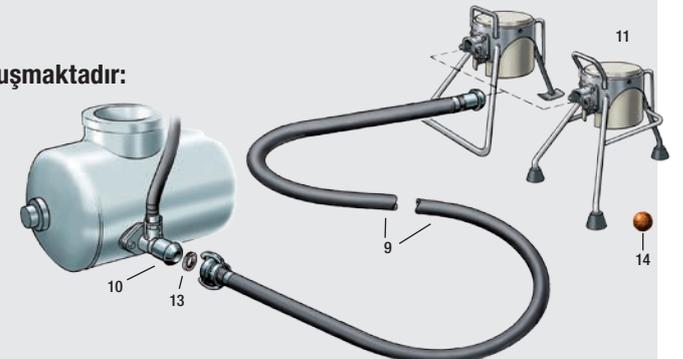


Mixokret AnmaGeniřliđi 65 mm için KK 89 pompalama hattı (12 mm'ye kadar tane boyutu\*)



**Komple set, ürün no. 533 09**  
≈ uzunluk 80 m, şunlardan oluşmaktadır:

Ürün	Ürün no.	Şek.
8× AnmaGeniřliđi 65, KK 89 / HR hortum, 10 bar, uzunluk 10 m	443 675	9
1× KKV 89 bağlantı mekanizması	209 205.004	10
1× Çıkış blođu, 3 bacaklı, alüminyum KK 89	529 745	11
8× O-ring	002 224.004	13
8× Sünger top, Ø 80 mm, pompalama hortumu AnmaGeniřliđi 65 için	000 246.000	14



Mixokret AnmaGeniřliđi 90 mm iin KK 89 pompalama hattı (16 mm'ye kadar tane boyutu\*)



**Komple set, rn no. 533 095**  
≈ uzunluk 80 m, řunlardan oluřmaktadır:

rn	rn no.	řek.
8× AnmaGeniřliđi 90 mm KK 89 hortum, 10 bar, uzunluk 10 m	455 436	10
1× ıkıř blođu, kfe, elik KK 89	529 748	12
8× O-ring	002 224.004	13
8× Snger top,  120 mm, pompalama hortumu AnmaGeniřliđi 90 iin	016 091.003	14
1× zel ıkıř komple AnmaGeniřliđi 90, KKV 89	073 640.002	15

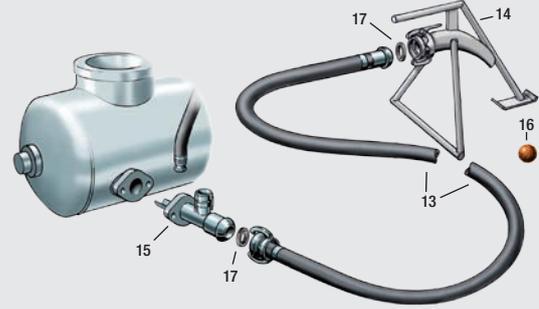


Mixokret AnmaGeniřliđi 90 mm iin KK 108 pompalama hattı (< 32 mm tane boyutu\*)



**Komple set, rn no. 533 096**  
≈ uzunluk 80 m, řunlardan oluřmaktadır:

rn	rn no.	řek.
8× AnmaGeniřliđi 90 mm KK 108 hortum, 10 bar, uzunluk 10 m	454 406	13
1× ıkıř blođu, kfe, elik KK 108	209 811.003	14
1× zel ıkıř komple AnmaGeniřliđi 90, KKV 108	419 634	15
8× Snger top,  120 mm, pompalama hortumu AnmaGeniřliđi 90 iin	016 091.003	16
8× O-ring	210 580.006	17



\* Pompalanacak malzemeye bađlı.



## S 5 EF

Kompakt, elektrikli yüzer şap pompası

**Titreşim çubuklu titreşim ünitesi**, malzemenin sabit bir şekilde beslenmesi için



İyi korunmuş tahrik

**Geçme kardan mili**, helezon parçaların hızlı değiştirilmesi için

**Büyük huni**, büyük malzeme miktarları için kolay temizlenir

Yüzer şap

- Çimento yüzer şap
- Kalsiyum sülfat yüzer şap (anhidrit)



### Standart/opsiyonel donanım

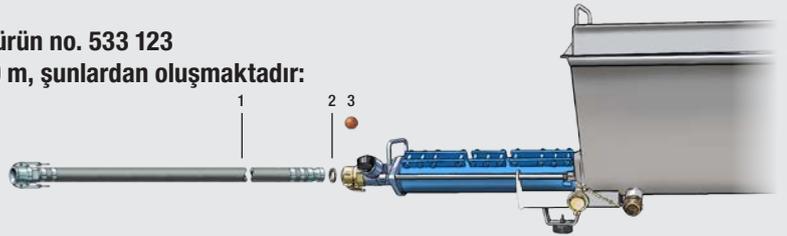
### S 5 EF

Adaptör V 50-M 35	■
Kullanım kılavuzu ve yedek parça listesi	■
Harç bağlantı mekanizması için conta bileziği	■
Gres presisi	■
Standart renkte boyama	■
Temizlik aksesuarı	■
Titreşimli elek	■
Standart alet	■
Kablolu uzaktan kumanda 20 m	□

– Mevcut değil □ Opsiyonel ■ S standart

### S 5 EF ile yüzer şapın hazırlanması için aksesuar

**Komple set, ürün no. 533 123**  
≈ uzunluk 40 m, şunlardan oluşmaktadır:



Ürün	Ürün no.	Şek.	Opsiyonel aksesuarlar	Ürün no.
3× Pompalama hortumu Anma Geniřliđi 50, V 50, M 50 13,3 m	501 914	1	1× PM ezici, 18 l rezerv kovası, 25 adet	266 743.004
5× Sünger top Ø 60 mm	000 212.005	3		
5× Conta bileziđi Anma Geniřliđi 50	213 266.000	2		

### Yüksek performanslı 7,5 kW tahrike sahip helezon pompa

- Güçlü sabit tahrike sahip, elektrik tahrikli helezon pompa
- Yüzer şapın beslenmesi için gerekli olduğu gibi yüksek miktardaki malzemeler için idealdir



### Sağlam ve ekonomik

- Çerçeve ve huni sağlam çelik parçalar biçiminde tasarlanmıştır
- Geniş açılan koruma kafesi, bakım ve temizlik için iyi erişim sağlar
- Geçmeli kardan mili sayesinde, helezon parçalarının aletsiz bir şekilde hızlı şekilde değiştirilmesi sağlanır
- Şişirmeli lastiğe sahip şantiye şasisi



### Kullanıcı dostu konsept

- Kolay çıkartılabilen titreşimli elek, büyük tanelerin ve yabancı cisimlerin pompaya girmesini engeller
- Tüm kumanda elemanlarının ve kumanda panellerinin 32 A bağlantıyla merkezi düzenlemesi



### Yüzer şap taşınması için her şey elinizin altında

- Standart kablolu uzaktan kumanda üzerinden makinenin montaj yerinden kullanılması mümkündür
- Beton mikseri üzerinden dolumda hızlı bir hazırlık süresi için büyük 130 l huni
- Titreşim ünitesi, malzemenin sürekli beslenmesini güvenceye alır
- Kardan milinin karıştırma milleri, beslenen sıvının ayrıca homojen olmasını sağlar



### Teknik veriler

### S 5 EF

Ürün no.	111 645.090
Besleme hunisi	130 l
Pompa	Helezon pompa 2L74
Pompalama miktarı (teorik)*	90 l/dk.
Pompalama basıncı	25 bar
Pompalama uzaklığı**	60 m'ye kadar genişlik, 40 m'ye kadar yükseklik
Tahrik motoru	7,5 kW, 400 V / 50 Hz
Ağırlık (dolu depo)	260 kg
Uzunluk x Genişlik x Yükseklik	2610 x 680 x 770 mm
Doldurma yüksekliği	770 mm
En büyük tane boyutu	8 mm
Basınç ağzı	M 50

\* Belirtilen pompalama miktarı, teorik değerdir ve pompa tipine bağlıdır. Kullanılan pompaya göre pompalama miktarı değişebilir.

\*\* Sunulan değerler deneyimlerimizde elde ettiğimiz değerlerdir ve malzemeye bağlıdır.



## SP 11 THF

Yüzer şap konforlu ve ekonomik olarak uygulanır

**Koruyucu ızgaralı büyük huni**  
- Beton mikseriyle dolum için ideal

**Akıllı yüksek basınçlı temizleyici**



**Büyük takım kutusu**

**Kademesiz ayarlanabilir pompalama miktarı**

**Kolay servis**, tüm parçalara kolay erişim imkanı



- Çimento yüzer şap
- Kalsiyum sülfat yüzer şap (anhidrit)



Standart/opsiyonel donanım	SP 11 THF ECO	SP 11 THF Komfort
Kullanım kılavuzu ve yedek parça listesi	■	■
Harç bağlantı mekanizması için conta bileziği	■	■
Gres kartuşu	■	■
Hortumlu kollu pres	■	■
Yüksek basınçlı temizlik makinesi	■	■
Motorlu taşıt kablo adaptörü	■	■
Standart renkte boyama	■	■
Binek araç römork bağlantı mekanizması	■	■
Temizlik aksesuarı	■	■
Titreşim ünitesi	■	■
Standart alet	■	■
Huni ızgarası MW 15	■	■
Çalışma projektörü	□	□
Telsiz kontrolü	□	□
Telsiz kontrolü (pompalama miktarı ayarıyla)	□	■
Kablolu uzaktan kumanda	□	□
Ağır vasıta römork bağlantı mekanizması	□	□
Elek ızgarası MW 10	□	□
RAL rengi ile kapakta özel boya	□	□
Destek tekeri	□	□

– Mevcut değil □ Opsiyonel ■ Standart

Aksesuar önerilerini katalogdaki 48. sayfada bulabilirsiniz.

### Yüzer şap uygulamaları için uzman

- Yüzer şapların sürdürülebilir ve rahat işlenmesi
- Hidrolik pompa kumandası yardımıyla kademesiz ayarlanabilir pompalama miktarı
- 750 kg altında ağırlık ve kolay bir taşıma için frensiz (bu şekilde ek bir sürücü ehliyetine gerek kalmaz)



### Yüksek performanslı dizel motor

- Düşük devir sayısı sayesinde ekonomik ve sessiz, çok güvenilir 4 silindri motor
- 15 m³/saat'e kadar yüksek pompalama gücü
- Güç kaynağından bağımsız



### Büyük huni – Verimli çalışmalar için

- Optimize edilmiş ızgara ve iyileştirilmiş titreşim ünitesi, büyük tanelerin ve yabancı cisimlerin pompaya girmesini engeller ve plastik veya metal liflere sahip şaplarda bile sürekli malzeme akışı sağlar
- Yüzer şap uygulamaları için beton mikseri ile en iyi şekilde donatım imkanı
- Kademesiz ayarlanabilir pompalama miktarı



### Kullanıcı dostu konsept

- İyi bir erişim imkanı ve entegre yüksek basınçlı temizleyici sayesinde servisi, bakımı ve temizliği kullanıcı dostudur
- Özellikle sağlam plastik kapağı ile modern, kolay bakımı yapılabilir tasarım
- Püskürtme ucu, takımlar, yedek parçalar, su hortumu vs. için büyük takım çantası (100 l).



### Teknik veriler

### SP 11 THF

Ürün no.	111 626.600
Besleme hunisi	220 l
Pompa	Helezon pompa 2L75
Pompalama miktarı (teorik)*	0-15 m³/saat (250 l/dk.)
Pompalama basıncı	20 bar
Pompalama uzaklığı**	100 m'ye kadar genişlik, 60 m'ye kadar yükseklik
Tahrik motoru	4 silindri dizel Kubota; 22,7 kW, 2600 D/dk.
Ağırlık (dolu depo)	750 kg'nin altında
Uzunluk x Genişlik x Yükseklik	3260 x 1420 x 1160 mm
Doldurma yüksekliği	1000 mm
En büyük tane boyutu	8 mm
Şasi	Frenlenmemiş, trafiğe açık yerlerde sürüş yapılabilir

\* Belirtilen pompalama miktarı, teorik değerdir ve pompa tipine bağlıdır. Kullanılan pompaya göre pompalama miktarı değişebilir.

\*\* Sunulan değerler deneyimlerimizde elde ettiğimiz değerlerdir ve malzemeye bağlıdır.



## SP 20 THF

Büyük yüzer şap görevleri için turbo makinesi

**Koruyucu ızgaralı büyük huni**  
- Beton mikseriyle dolum için ideal

**Ayarlanabilir  
pompalama miktarı**



**Büyük takım kutusu**

**Hafif, sağlam, plastik  
kapak**

**Kolay servis, tüm  
parçalara kolay  
erişim imkanı**

Yüzer şap

- Çimento yüzer şap
- Kalsiyum sülfat yüzer şap (anhidrit)



### Standart/opsiyonel donanım

### SP 20 THF

Kullanım kılavuzu ve yedek parça listesi	■
Gres kartuşu	■
Telsiz kontrolü (5 pompalama miktarı ayarıyla)	■
Hortumlu kollu pres	■
Motorlu taşıt kablo adaptörü	■
Standart renkte boyama	■
Binek araç römork bağlantı mekanizması	■
Temizlik aksesuarı	■
Titreşim ünitesi	■
Destek tekeri	■
Huni ızgarası MW 10	■
Akü şarj cihazı, entegre	□
Şasi frenlenmiş	□
Yüksek basınçlı temizlik makinesi	□
Ağır vasıta römork bağlantı mekanizması	□
RAL rengi ile kapakta özel boya	□
Huni ızgarası MW 15	□

– Mevcut değil □ Opsiyonel ■ Standart

Aksesuar önerilerini katalogdaki 48. sayfada bulabilirsiniz.

### Yüzer şap uygulamaları için uzman

- Yüzer şapların sürdürülebilir ve rahat işlenmesi
- Hidrolik pompa kumandası yardımıyla ayarlanabilir pompalama miktarı



### Yüksek performanslı dizel motor

- Ekstra güç için turbolu, çok güvenilir 4 silindirli motor
- 20 m<sup>3</sup>/saat'e kadar yüksek pompalama gücü
- Güç kaynağından bağımsız



### Büyük huni – Verimli çalışmalar için

- Yüzer şap uygulamaları için beton mikseri ile en iyi şekilde donatım imkanı
- Şarj makinesi ile ayarlanabilir pompalama miktarı (5 kademeli)
- Koruma kafesi lifli malzemelerin geçitini kolaylaştırıyor
- Koruma kafesi lifli malzemelerin geçitini kolaylaştırıyor
- Kapsamlı donanım, araç kutusu veya dahili şarj cihazı gibi



### Kullanıcı dostu konsept

- İyi bir erişim imkanı sayesinde servisi, bakımı ve temizliği kullanıcı dostudur
- Özellikle sağlam plastik kapağı ile modern, kolay bakımı yapılabilir tasarım
- Basit ve sezgili kumanda alanı



Teknik veriler	SP 20 THF
Ürün no.	111 657.XXX
Besleme hunisi	220 l
Pompa	Helezon pompa 7515
Pompalama miktarı (teorik)*	20 m <sup>3</sup> /saat
Pompalama basıncı	20 bar
Pompalama uzaklığı**	200 m genişliğe kadar
Tahrik motoru	4 silindirli dizel Kubota; 33 kW, 3000 rpm
Ağırlık	750 kg
Uzunluk x Genişlik x Yükseklik	3317 x 1530 x 1180 mm
Doldurma yüksekliği	1180 mm
En büyük tane boyutu	12 mm
Şasi	Frenlenmemiş, trafiğe açık yerlerde sürüş yapılabilir

\* Belirtilen pompalama miktarı, teorik değerdir ve pompa tipine bağlıdır. Kullanılan pompaya göre pompalama miktarı değişebilir.

\*\* Sunulan değerler deneyimlerimizde elde ettiğimiz değerlerdir ve malzemeye bağlıdır.



## MP 20 EV

Kompakt, yüksek performanslı ve çok yönlü

Anında dağıtılabilir, dört münferit parça halinde

Kolay temizlenir, torba açıcısına sahip huni

Elektrik motoru, 230 V bağlantıya sahip



- İç ve dış alanlarda kullanım için kuru harç
- Alçı sıva
- Astarlamalar
- Tesviye bileşikleri
- Pastöz ve akışkan malzemeler

Sıva/ince sıva



- Sulu harç
- Yapıştırma harcı
- EIFS ürünler
- Fuga ve dolguların yüksek karıştırma kalitesi

Özel uygulamalar

Standart/opsiyonel donanım	MP 20 EV*
Kullanım kılavuzu ve yedek parça listesi	■
Basınçlı hava uzaktan kumandası	■
Kompresör	■
Hava ve harç hortumu	■
Temizlik aksesuarı	■
Titreşim ünitesi	■
Torba açıcı	■
Püskürtme makinesi	■
Su pompası	■

– Mevcut değil □ Opsiyonel ■ Standart

### Trifaze akım için kaliteli karıştırma pompası

- 230 V, küçük, yüksek performanslı elektrik motoru
- Sabit, yeterli su basıncı için su pompası
- Özellikle dar ortamlara sahip şantiyelerde veya çok katlı inşaatlarda çalışmak için tasarlanmıştır



### Modern ve uygulamaya dönük konstrüksiyon

- Açılabilir koruma ızgarasına ve torba açıcısına sahip büyük ebatlı huni
- Minimum malzeme kaybı ve sürekli malzeme beslemesi için entegre makine titreşim ünitesi
- Çıkarılabilir şalter gövdesi sayesinde entegre hırsızlık koruması



### Konforlu kullanım

- Kademesiz ayarlanabilen pompalama miktarına sahip pompalı besleme işletimi
- Kolay anlaşılabilir kontrol paneli
- 4 küçük parçaya dağıtılabılır
- Kolay temizlenir
- Kolay taşınır



### Kapsamlı özel donanım

- Kompresör (180 l/dk.)
- Hava (16 m) ve harç hortumu (10 m)
- Püskürtme makinesi



### Teknik veriler

### MP 20 EV

Ürün no.	111 667.000
Huni hacimleri	75 l
Pompalama miktarı (teorik)*	2-12 l/dk.
Pompalama basıncı	Maks. 30 bar
Pompalama uzaklığı**	25 m genişliğe kadar ve 10 m yüksekliğe kadar
Koruma	16 A
Su pompası	2,4 m³/saat, 0,5 kW
Kompresör	180 l/dk. 0,52 kW
Pompa	D5 - 2,5 ECO
Karıştırma pompa tahriki	3,0 kW, 230 V / 1 / PE / 50 Hz / 60 Hz
Ağırlık, toplam <sup>1</sup>	153 kg
Uzunluk x Genişlik x Yükseklik	1500 x 600 x 1200 mm
Doldurma yüksekliği	1040 mm
En büyük tane boyutu	3 mm

\* Belirtilen pompalama miktarı pompa tipine bağlıdır. Kullanılan pompaya göre pompalama miktarı değişebilir.

\*\* Sunulan değerler deneyimlerimizden elde ettiğimiz değerlerdir ve malzemeye bağlıdır.

<sup>1</sup> Tek ağırlıklar: Kumanda 45 kg, karıştırma ünitesi 49 kg, tahrik ünitesi 45 kg, kompresör 14 kg



## MP 25 Mixit

Hazır kuru harcın işlenmesi için yüksek verimlilik sunar, hemen kullanıma hazırdır, tüm aksesuarları dahildir

**Yüzer şap**

- Mala
- Kalsiyum sülfat yüzer şap

**Sıva/ince sıva**

- Dış sıva (kireç, kireçli çimento ve yalıtım alçısı)
- İç sıva (alçı sıva/alçı-kireç sıva)

**Konik karıştırma borusu**, ideal malzeme akışı için

**Büyük huni** torba açıcısıyla

**Entegre su pompası**, eşit miktarda su beslemesi için

**Basınç kapatmasına sahip kompresör** – daha güvenli çalışma

**Değiştirilebilir helezon parçaları**, uygulamaya göre

Standart/opsiyonel donanım	MP 25 Mixit 3x 400 V 50 HZ	MP 25 Mixit Export versiyonu
Kullanım kılavuzu ve yedek parça listesi	■	■
Kompresör	■	■
Standart renkte boyama	■	■
Hava hortumu ½" Geka	■	■
Harç hortumu	■	■
Redüksiyon parçası	■	■
Temizlik aksesuarı	■	■
Püskürtme makinesi	■	■
Kendinden emmeli su pompası	■	■
Filtreli emme hortumu	■	□
AnmaGenişliği 25 aksesuar	□	■
AnmaGenişliği 35 aksesuar	□	■
Yalıtım alçı takımı	□	□
Ara plakalar	□	□
Enjeksiyon kapağı	□	□
Kablolu uzaktan kumanda + Uzatma	□	□

– Mevcut değil □ Opsiyonel ■ Standart

**Özel uygulamalar**

- Mala
- EIFS

### Büyük rezerv hunisi (115 l)

- Daha az yeniden dolum yapılması gerektiğinden çalışmada zaman tasarrufu sağlar
- Daha az temizlik
- Konforlu dolum



### Konik karıştırma borusu

- İdeal malzeme akışı, daha az kesinti, kolay temizlik için konik karıştırma borusu
- Karıştırma borusu karıştırma haznesinden ayrılır, kolay bir şekilde dozajlama sağlar
- Takılı su basınç yükseltme pompası, iyi bir karıştırma kalitesi için gerekli su basıncını ve miktarını sağlar



### Konforlu imalat

- Aletsiz bir şekilde küçük ünitelere dağıtılabılır ve taşınabilir
- Akış miktarına ideal erişim
- Statorun sabitlenmesine yönelik kamalı kilitletme sayesinde, bakım ve değiştirme için özel aletlere ihtiyaç duyulmaz



### Şantiye için katma değer

- Otomatik basınç kapatma sistemine sahip entegre kompresör, çalışmayı daha da güvenli kılar
- Su dozaj miktarı konforlu bir şekilde ayarlanır
- Kendi yerinden bağımsız olarak konforlu bir kullanım için basınçlı hava uzaktan kumandası
- Müşteriye özgü gereksinimlerin karşılanması için kapsamlı aksesuar programı



Teknik veriler	MP 25 Mixit 3x 400 V 50 HZ	MP 25 Mixit - Export versiyonu
Ürün no.	111 417.300	111 417.310
Karıştırma haznesi	115 l	115 l
Pompalama miktarı (teorik)*	25 l/dk.	40 l/dk.
Pompalama basıncı	40 bar	20 bar
Pompalama uzaklığı**	40 m'ye kadar genişlik, 15 m'ye kadar yükseklik 30 m genişliğe kadar, 15 m yüksekliğe kadar	
Hava kompresörü	0,55 kW / 200 l/dk.	0,55 kW / 200 l/dk.
Pompa	Helezon pompa D6 Power	Helezon pompa D5 kısa
Tahrik motoru	5,5 kW, 392 rpm, 400 V / 50 Hz	,5 kW, 392 rpm, 400 V / 50 Hz
Hazne tahriki	1,1 kW, 23 rpm	1,1 kW, 23 rpm
Su pompası	0,78 kW, 3,4 m³/saat	0,78 kW, 3,4 m³/saat
Ağırlık,	240 kg	240 kg
Uzunluk x Genişlik x Yükseklik	1324 x 728 x 1443 mm	1324 x 728 x 1443 mm
Doldurma yüksekliği	984 mm	984 mm
Basınç ağzı	M35 / V 25-40	M35 / V 25-40
En büyük tane boyutu	4 mm	4 mm
Özellik	Yüksek malzeme kalitesi için hortum AnmaGenişliği 25	Düşük kaliteli malzemeler için hortum AnmaGenişliği 35

### Özel gerilimler talep üzerine temin edilir.

\* Belirtilen pompalama miktarı, teorik değerdir ve pompa tipine bağlıdır. Kullanılan pompaya göre pompalama miktarı değişebilir.  
\*\* Sunulan değerler deneyimlerimizde elde ettiğimiz değerlerdir ve malzemeye bağlıdır.

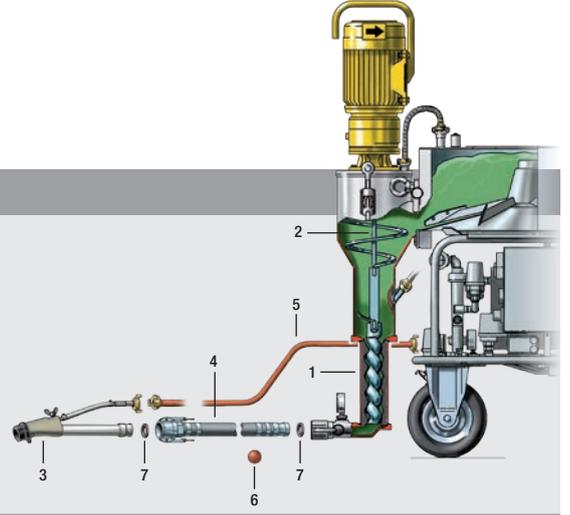
## Aksesuar MP 25

Hazır kuru harcın işlenmesi için aksesuar (yüksek performans 40 l/dk.)



**Komple set, ürün no. 533 072**  
≈ uzunluk 30 m, şunlardan oluşmaktadır:

Ürün	Ürün no.	Şek.
1x Pompa parçaları - Helezon konveyör D8-2 - Helezon muhafazası D8-2	436 743 436 746	1 1
1x Karıştırma mili universal MP 25	211 773.003	2
1x Püskürtme makinesi – kısa, düz, V 35	203 054.002	3
2x Harç hortumu AnmaGenişliği 35, 13,3 m uzunluk	207 615.007	4
2x Hava hortumu ½", 20 m	001 665.004	5



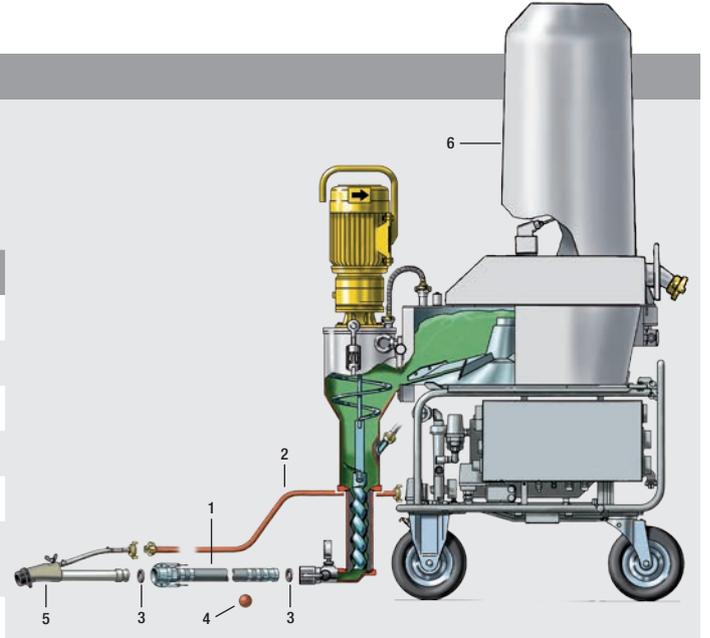
Ürün	Ürün no.	Şek.
10x Sünger top Ø 45 mm	065 044.001	6
10x Conta AnmaGenişliği 35	213 725.004	7
3x Hortum tutucusu, deri	000 206.008	

Silajdan hazır kuru harcın işlenmesi için aksesuar



**Komple set, ürün no. 533 078**  
≈ uzunluk 30 m, şunlardan oluşmaktadır:

Ürün	Ürün no.	Şek.
2x Harç hortumu AnmaGenişliği 35, 13,3 m uzunluk	207 615.007	1
2x Hava hortumu ½", 20 m	001 665.004	2
10x Conta AnmaGenişliği 35	213 725.004	3
10x Sünger top Ø 45 mm	065 044.001	4
1x Püskürtme makinesi, kısa, düz, V 35	203 054.002	5
1x Kontrol kablosu sondasına sahip enjeksiyon kapağı, dikdörtgen	212 324.008	6
3x Hortum tutucusu, deri	000 206.008	

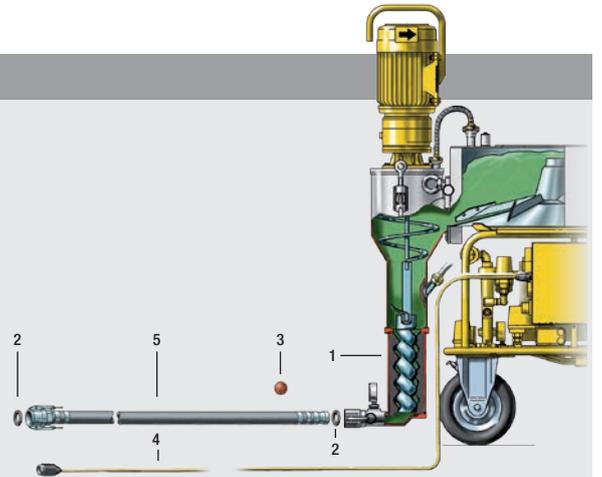


Yüzer şapın hazırlanması için aksesuar



**40 m pompalama uzaklığı için şunlara ihtiyacınız vardır:**

Ürün	Ürün no.	Şek..
1x Pompa parçaları - Helezon konveyör D8-2 - Helezon muhafazası D8-2	436 743 436 746	1 1
10x Conta AnmaGenişliği 35	213 725.004	2
10x Sünger top Ø 45 mm	065 044.001	3
1x Elektrikli uzaktan kumanda, açma/kapama şalteri, 60 m uzunluk	269 447.006	4
3x Harç hortumu AnmaGenişliği 35, komple 13,3 m uzunluk	207 615.007	5



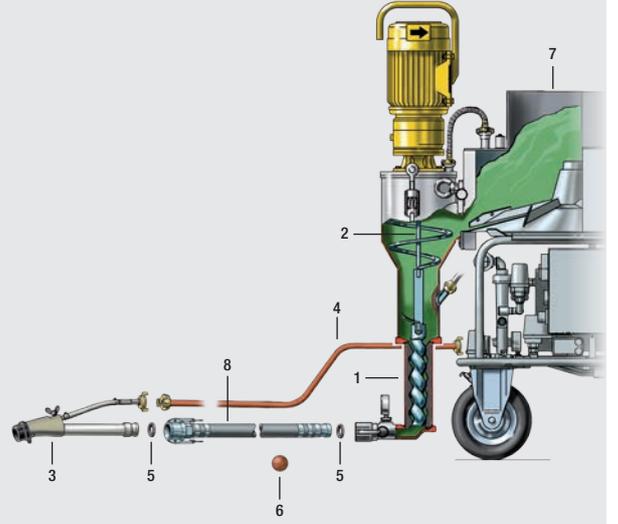
Opsiyonel aksesuarlar	Ürün no.	Şek.
1x PM ezici, 18l rezerv kovası, 25 adet	266 743.004	

Yalıtım alçısının işlenmesi için aksesuar (yüksek performans 40 l/dk.)



**Komple set, ürün no. 533 074**  
≈ uzunluk 40 m, şunlardan oluşmaktadır:

Ürün	Ürün no.	Şek.
1x Pompa parçaları - Helezon konveyör D8-2 - Helezon muhafazası D8-2	436 743 436 746	1 1
1x Yalıtım alçısı karıştırma mili MP 25	212 262.005	2
1x Püskürtme makinesi, kesme vanalı AnmaGenişliği 35	209 174.009	3
3x Harç hortumu AnmaGenişliği 35, 13,3 m uzunluk	207 615.007	8
2x Hava hortumu 1/2", 20 m	001 665.004	4
10x Sünger top Ø 45 mm	065 044.001	6
10x Conta AnmaGenişliği 35	213 725.004	5
3x Hortum tutucusu, deri	000 206.008	
1x Yalıtım alçısı yaka eki MP 25	212 325 007	7

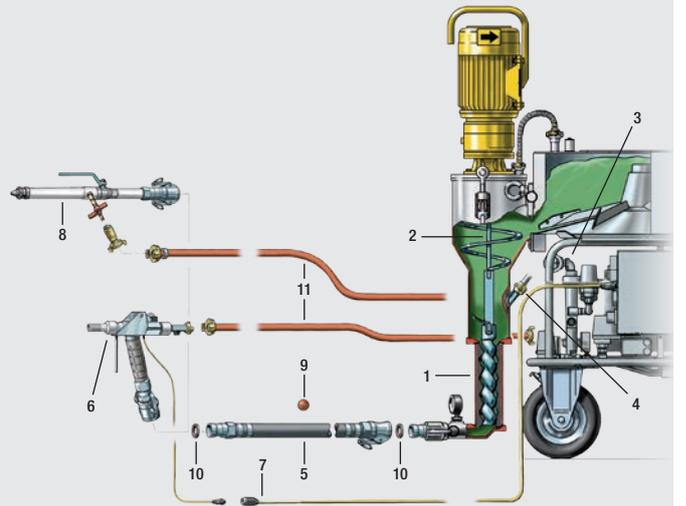


Yapıştırma, zırlama alçısı ve yapısal alçı hazırlanması için aksesuar (düşük performans 12 veya 6 l/dk.)



**Komple set, ürün no. 533 073**  
≈ uzunluk 20 m, şunlardan oluşmaktadır:

Ürün	Ürün no.	Şek.
1x Pompa parçaları - Helezon konveyör D 4-1/2 - Helezon muhafazası D 4-1/2	214 402.009 214 403.008	1 1
1x Yapıştırma harcı karıştırma mili	214 571.008	2
1x Debimetre 40–400 l/dk.	208 025.007	3
1x Geçme nozul Ø 4,5 × 55 mm	400 728	4
2x Harç hortumu AnmaGenişliği 25–40, 10 m uzunluk	207 804.009	5
1x PM bağlantı mekanizması ve Geka hava bağlantısına sahip büyük ince sıva püskürtme makinesi	529 733	8
1x Hava hortumu 1/2", 20 m	001 665.004	11
5x Sünger top Ø 30 mm	000 239.004	9
5x Conta AnmaGenişliği 25	207 764.000	10
3x Hortum tutucusu, deri	000 206.008	



Ürün	Ürün no.	Şek.
1x Uzaktan kumanda için elektrik bağlantısı ve kesme valfine sahip yapıştırma tabancası DN 17 / M 25–40	408 422	6
1x Uzatma kablosu 20 m	211 506.005	7



## P 12

Karıştırır, pompalar ve püskürtür



- Yapıştırma ve zırlama harcı
- Püskürtme sıva
- Dalgali sıva
- İnce sıva
- Dolgu maddeleri

Sıva/ince sıva



- Aleve dayanıklı harç
- Sulu harç
- EIFS
- Fuga ve dolgu harcı için yüksek karıştırma kalitesi
- Basıncılı veya basınçsız enjeksiyon ve bağlantı

Özel uygulamalar

Standart/opsiyonel donanım	P 12
Kullanım kılavuzu ve yedek parça listesi	■
Harç bağlantı mekanizması için conta bileziği	■
Kablolu uzaktan kumanda 20 m	■
Standart renkte boyama	■
Temizlik aksesuarı	■
Su bağlantı parçası Geka V25-40	■
Standart alet	■
Yardımcı kompresör	□
Pnömatik uzaktan kumanda	□

– Mevcut değil □ Opsiyonel ■ Standart

### Büyük ebatlı huni

- Tek bir malzeme hunisinde karıştırma, pompalama ve püskürtme
- İyi erişilebilirlik sayesinde kolay temizlenir ve bakımı kolay yapılıır



### Kullanıcı dostu tasarım

- Hafif, kompakt ve bu sayede kolay taşınabilir
- Tüm elektrik tesisatına her zaman kolayca erişebilmek için merkezi kontrol paneli
- Harç hortumlarına bağlantı için manometreli basınç ağız



### Konforlu kullanım

- Motor devir sayılarının iki kademeli ayarı
- Çevirmeli şalter ile "Karıştırma" veya "Pompalama" fonksiyonu ayarlanır
- Açma/kapatma kullanımı için standart kablolu uzaktan kumanda



### Çok yönlü kullanım için pratik aksesuar

- Talep edilen basınçlara, tane boyutlarına, pompalama mesafelerine ve pompalama miktarlarına uygun hale getirmek üzere opsiyonel alternatif rotorlar ve statorlar
- Deliklerin veya boşlukların sızdırmazlığını sağlamak ve doldurmak için Doldurma hortumu veya makinesi



### Teknik veriler

### P 12

Ürün no.	111 469.060
Karıştırma haznesi	50 l
Pompalama miktarı (teorik)*	6-12 l/dk.
Pompalama basıncı	25 bar
Pompalama uzaklığı**	30 m'ye kadar genişlik, 15 m'ye kadar yükseklik
Pompa	Helezon pompa D5 kısa
Tahrik motoru	1,4 kW, 94 rpm / 1,8 kW, 188 rpm
Elektrik bağlantısı (CE fişi)	400 V / 50 Hz + 60 Hz, 16 A, 5p, 6h
Ağırlık	125 kg
Uzunluk x Genişlik x Yükseklik	714 × 696 × 1437 mm
Doldurma yüksekliği	939 mm
Basınç ağız	M 35
En büyük tane boyutu	4 mm

\* Belirtilen pompalama miktarı, teorik değerdir ve pompa tipine bağlıdır. Kullanılan pompaya göre pompalama miktarı değişebilir.

\*\* Sunulan değerler deneyimlerimizde elde ettiğimiz değerlerdir ve malzemeye bağlıdır.

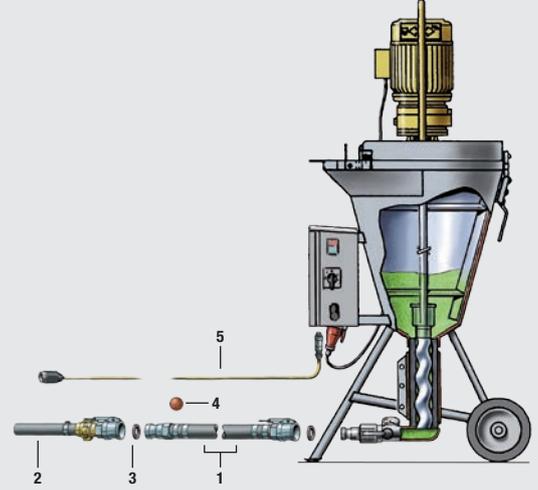
## Aksesuar P 12

Dolguların aleve karşı dayanıklı harç ve dolgu hortumu ile doldurulması için aksesuar



**Komple set, ürün no. 533 080**  
≈ uzunluk 20 m, şunlardan oluşmaktadır:

Ürün	Ürün no.	Şek.
2× Harç hortumu AnmaGenişliği 25, 10 m	207 804.009	1
1× Doldurma hortumu 30 cm M25-40	408 373	2
3× Conta AnmaGenişliği 25	207 764.000	3
3× Sünger top Ø 30 mm	000 239.004	4
1× Açma/kapama şalterine sahip elektrikli uzaktan kumanda 20 m	269 446.007	5
3× Hortum tutucusu, deri	000 206.008	
Opsiyonel aksesuarlar		
1× PM ezici, 18l rezerv kovası, 25 adet	266 743.004	

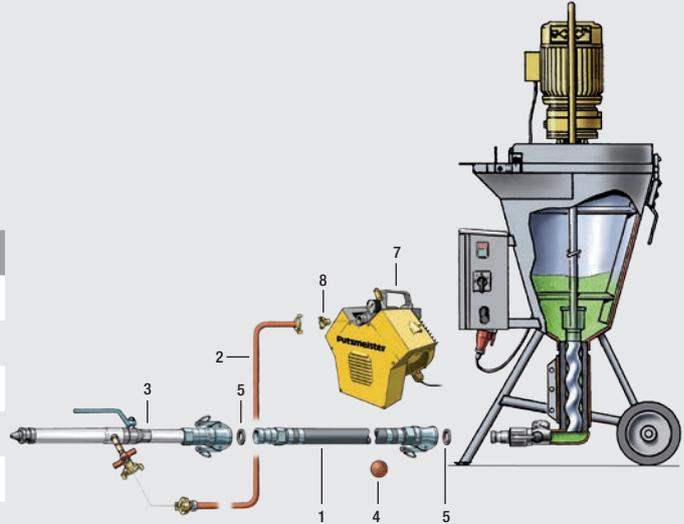


Üst sıvanın işlenmesi için aksesuar



**Komple set, ürün no. 533 083**  
≈ uzunluk 20 m, şunlardan oluşmaktadır:

Ürün	Ürün no.	Şek.
2× Harç hortumu AnmaGenişliği 25, 10 m	207 804.009	1
1× Hava hortumu ½", 20 m	001 665.004	2
1× İnce sıva püskürtme makinesi, büyük	529 733	3
3× Sünger top Ø 30 mm	000 239.004	4
3× Conta AnmaGenişliği 25	207 764.000	5
1× Korumalı V-Meko kompresör	400 168	7
1× Geka bağlantı mekanizması ¼"	207 969.009	8
3× Hortum tutucusu, deri	000 206.008	
Opsiyonel aksesuarlar		
1× PM ezici, 18l rezerv kovası, 25 adet	266 743.004	



### Aleve karşı dayanıklı harç dolumu ve doldurma makinesi için aksesuar

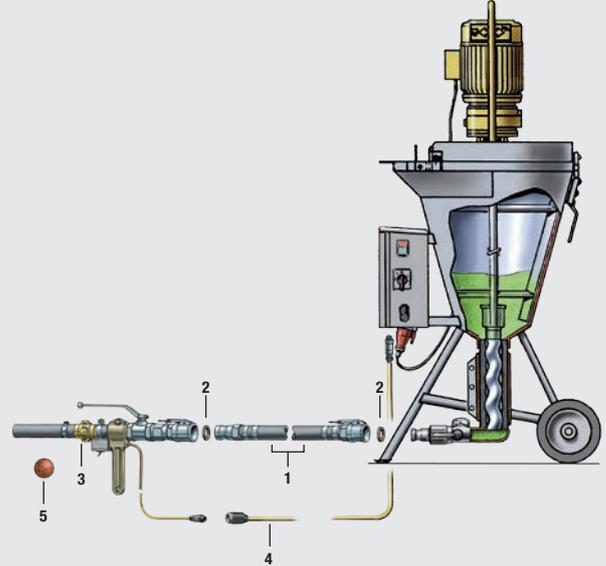


**Komple set, ürün no. 533 081**  
 ≈ uzunluk 20 m, şunlardan oluşmaktadır:

Ürün	Ürün no.	Şek.
2x Harç hortumu AnmaGenişliği 25, 10 m	207 804.009	1
3x Conta AnmaGenişliği 25	207 764.000	2
1x Uzaktan kumandalı doldurma makinesi	214 236.000	3
1x Uzaktan kumanda kablosu uzatması, 20 m	211 506.005	4
3x Sünger top Ø 30 mm	000 239.004	5
3x Korumalı V-Meko kompresör	000 206.008	

#### Opsiyonel aksesuarlar

1x PM ezici, 18l rezerv kovası, 25 adet	266 743.004	
-----------------------------------------	-------------	--



### Bağlantı noktalarının doldurulması için aksesuar

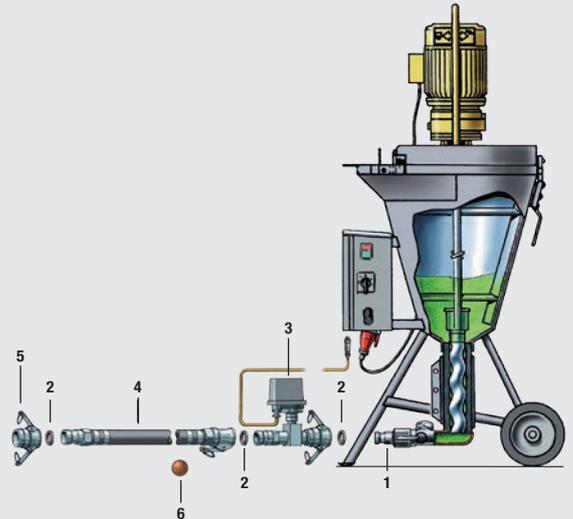


**Komple set, ürün no. 533 085**  
 ≈ uzunluk 20 m, şunlardan oluşmaktadır:

Ürün	Ürün no.	Şek.
1x Redüksiyon V 35 / V 25-40	207 795.008	1
3x Conta AnmaGenişliği 25	207 764.000	2
1x Basınç şalteri 2-32 bar	523 102	3
2x Harç hortumu AnmaGenişliği 25-40 10 m	207 804.009	4
1x PM bağlantı mekanizması M25-40 / RI 1'	211 597.001	5
1x Test manometresi DN 25-40	208 745.002	
3x Sünger top Ø 30 mm	000 239.004	6
3x Deri hortum tutucusu	000 206.008	

#### Opsiyonel aksesuarlar

1x PM ezici, 18l rezerv kovası, 25 adet	266 743.004	
-----------------------------------------	-------------	--





## CM 15 - Sürekli karıştırıcı

Neredeyse her şantiyede uygun karıştırma



**S 5 EV helezon pompa ile ideal kombinasyon,**  
malzemenin taşınması için

- Yapıştırma ve zırlama harcı
- Alçı ve ilk sıvalar
- 4 mm malzeme tane boyutuna kadar

Sıva/ince sıva



- Duvar harcı ve sulu harç

Özel uygulamalar

Standart/opsiyonel donanım	CM 15
230 Volt bağlantı	■
İndirilebilir huni	■
Kullanım kılavuzu ve yedek parça listesi	■
Su bağlantısı ve depolama ünitesine sahip plastik karıştırma borusu	■
Karıştırma mili ve taşıma helezonu	■
Su tesisatı	■

– Mevcut değil  Opsiyonel  Standart

### Verimli çalışmalar için konstrüksiyon

- Karıştırma bölgesinin kolay temizlenmesi için karıştırma borusu
- Sağlam karıştırma mili ve taşıma helezonu



### Kolay kullanım ve taşıma

- İndirilebilir huni
- Kolaylıkla küçük parçalara dağıtılabılır
- Hızlı ve kolay taşınır



### Güvenilir tahrik

- Pratik 230 V bağlantısı
- Ekonomik, sessiz elektrik motoru



### Teknik veriler

### CM 15

Ürün no.	111 627.000
Karıştırma haznesi	80 l
Mikser performansı	15–20 l
Tahrik motoru	1,1 kW, 230 V / 50 Hz
Ağırlık	76,5 kg
Su bağlantısı	Geka ½"
Su basıncı	min. 2,5 bar
Koruma	FI koruma şalteri üzerinden 16 A
Uzunluk x Genişlik x Yükseklik	1500 × 650 × 900 mm
Doldurma yüksekliği	900 mm
En büyük tane boyutu	4 mm

\* Bilgiler deneyimlerimizden elde ettiğimiz değerlerdir ve malzemeye bağlıdır.



## S 5 EV/EVTM

Standart ve özel uygulamalar için üniversal helezon pompa

- **Dış sıva**  
(kireç, kireçli çimento ve yalıtım alçısı)
- **İç sıva** (kireç sıva)

Sıva/ince sıva



- Aleve dayanıklı harç
- Mala
- EIFS
- Duvar, yapıştırma, restorasyon harçları
- Yoğun balçık
- Enjeksiyon ve dolgu harcı
- Glasfiber beton
- Pütürlü sıva ve bağlantı köprüleri (ilgili helezon parçaları monte edilerek)

Özel uygulamalar

Standart/opsiyonel donanım	S 5 EV	S 5 EVTM
Adaptör V 50-M35	■	■
Kullanım kılavuzu ve yedek parça listesi	■	■
Harç bağlantı mekanizması için conta bileziği	■	■
Gres presi	■	■
Standart renkte boyama	■	■
Temizlik aksesuarı	■	■
Standart alet	■	■
Acil durdurma fonksiyonlu kablolu uzaktan kumanda 20 m	□	□
Pnömatik uzaktan kumanda 20 m	□	□
Titreşimli elek	□	-

-- Mevcut değil □ Opsiyonel ■ Standart

### Yüksek performanslı 5,5 kW tahrike sahip helezon pompa

- Malzemeye göre maksimum çok yönlülük için farklı helezon muhafazaları kullanılmaktadır
- Rotor sadece geçmelidir, bu şekilde aletsiz ve kolay pompa değişimi gerçekleştirilebilir



### Ekonomik, sağlam ve kullanıcı dostu

- Entegre güvenlik şalterine sahip koruma kafesi, bakım ve temizlik için en iyi erişimi sağlamak adına geniş açılır tasarım
- Karıştırma takımının akıllı tasarımı sayesinde yüksek karıştırma kalitesi
- Büyük, sağlam malzeme hunisi (100 l) ve buna en uygun mikser (80 l) ile malzemenin hızlı şekilde hazırlanması mümkün olur



### Çalışmak için yapıldı

- Çok sayıda uygulamada esnek kullanım
- Yüksek malzeme kalitesi için sonradan kolay donatılabilir pan mikser (S 5 EVTm)
- Elle çevrilen çark üzerinden kademesiz ayarlanabilir pompalama miktarı



### Çok yönlü kullanım için esnek tasarım

- Merkezi şalter panosu aynı zamanda, pan mikser veya kompresör gibi monte edilmiş makinelerin elektrik dağıtıcısı olarak da çalışır
- Çok yönlü aksesuar programı ile çok sayıda uygulama gerçekleştirilebilir



Teknik veriler	S 5 EV	S 5 EVTm
Ürün no.	111 635.010	111 635.030
Karıştırma haznesi	–	80 l
Besleme hunisi	100 l	100 l
Pompa	Helezon pompa 2L6	Helezon pompa 2L6
Pompalama miktarı (teorik)*	7–40 l/dk.	7–40 l/dk.
Pompalama basıncı	25 bar	25 bar
Pompalama uzaklığı**	60 m genişliğe kadar , 40 m yüksekliğe kadar	60 m genişliğe kadar , 40 m yüksekliğe kadar
Tahrik motoru	5,5 kW, 400 V / 50 Hz	5,5 kW, 400 V / 50 Hz
Mikser tahriki	–	2,2 kW
Ağırlık	190 kg	400 kg
Uzunluk x Genişlik x Yükseklik	2290 × 680 × 650 mm	2505 × 680 × 1150 mm
Doldurma yüksekliği	650 mm	1150 mm
En büyük tane boyutu	6 mm	6 mm
Basınç ağzı	M 50	M 50
Özellik	Temel versiyon	pan mikser donanımlı

\* Belirtilen pompalama miktarı, teorik değerdir ve pompa tipine bağlıdır. Kullanılan pompaya göre pompalama miktarı değişebilir.

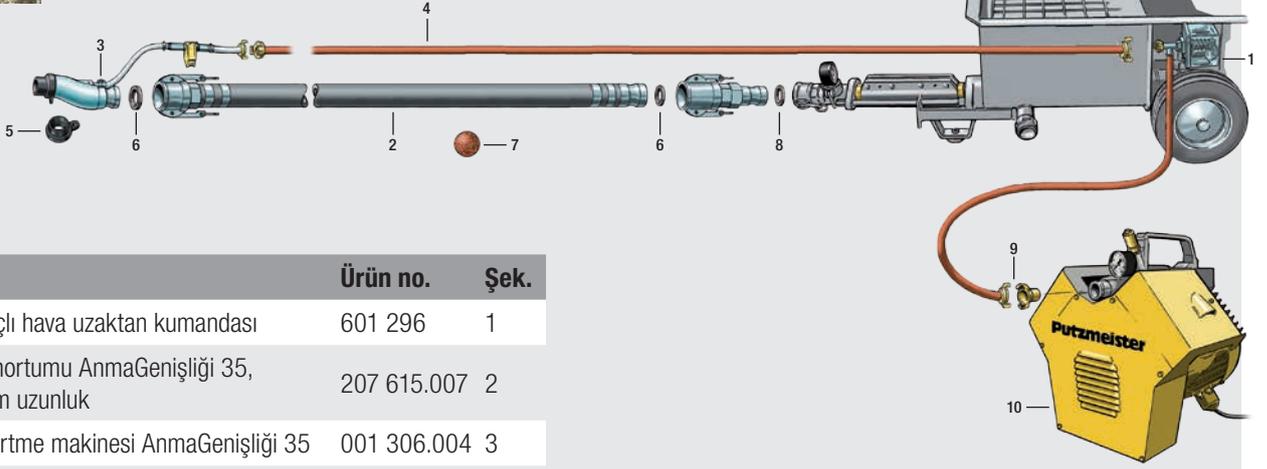
\*\* Sunulan değerler deneyimlerimizde elde ettiğimiz değerlerdir ve malzemeye bağlıdır.

# Aksesuar S 5 EV/EVTM

Şantiye karışımlarının işlenmesi için aksesuar



**Komple set, ürün no. 628 607**  
≈ uzunluk 40 m, şunlardan oluşmaktadır:

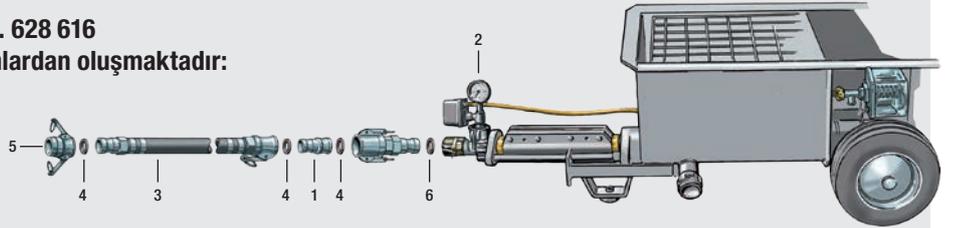


Ürün	Ürün no.	Şek.
1× Basıncılı hava uzaktan kumandası	601 296	1
3× Harç hortumu AnmaGenişliği 35, 13,3 m uzunluk	207 615.007	2
1× Püskürtme makinesi AnmaGenişliği 35	001 306.004	3
2× Hava hortumu ½", 20 m	001 665.004	4
1× Nozul Ø 16 mm	521 643	5
10× Conta AnmaGenişliği 35	213 725.004	6
10× Sünger top Ø 45	065 044.001	7
10× Conta AnmaGenişliği 50	213 266.000	8
1× Geka bağlantı mekanizması ¼"	207 969.009	9
1× Korumalı V-Meko kompresör	400 168	10
3× Hortum tutucusu, deri	000 206.008	

Bağlantı noktalarının doldurulması için aksesuar



**Komple set, ürün no. 628 616**  
≈ uzunluk 20 m, şunlardan oluşmaktadır:

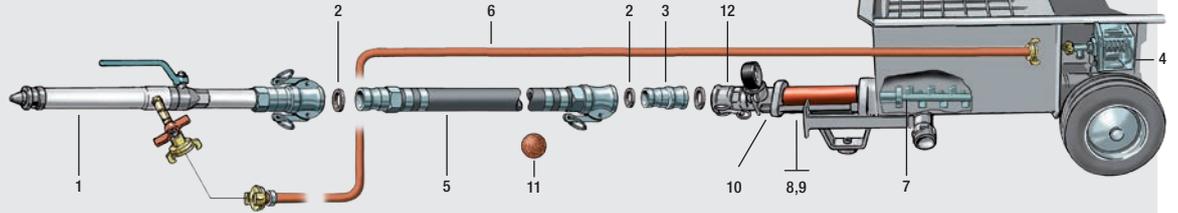


Ürün	Ürün no.	Şek.
1× Redüksiyon V 35 / V 25-40	207 795.008	1
1× Basınç şalteri 2-32 bar	628 593	2
2× Harç hortumu, AnmaGenişliği 25, V 25 / M 25, 10 m uzunluk	207 804.009	3
5× Conta AnmaGenişliği 25	207 764.000	4
1× PM bağlantı mekanizması M 25-40 / RI 1	211 597.001	5
1× Test manometresi DN 25-40	208 745.002	
10× Conta AnmaGenişliği 50	213 266.000	6

İnce sıvanın işlenmesi için aksesuar (< 4 mm tane boyutu)



**Komple set, ürün no. 628 613**  
≈ uzunluk 20 m, şunlardan oluşmaktadır:



**Buna ek olarak hava miktarı 400–500 l/dk. olan bir kompresöre ihtiyaç vardır.**

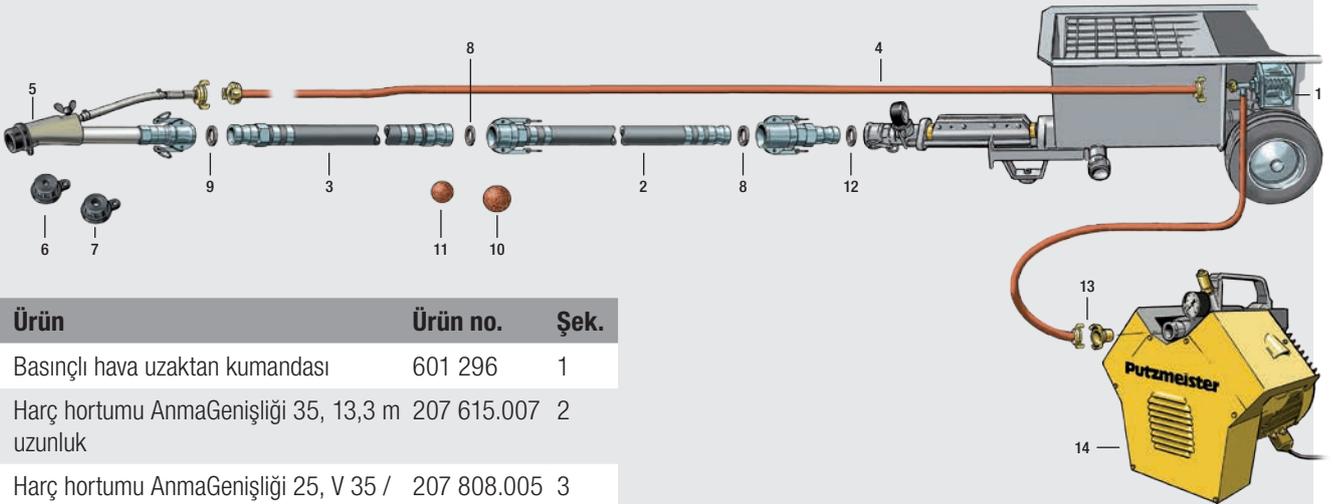
Ürün	Ürün no.	Şek.
1× İnce sıva püskürtme makinesi AnmaGenişliği 25	529 733	1
5× Conta AnmaGenişliği 25	207 764.000	2
1× Redüksiyon bileziği V 35 / V 25–40	207 795.008	3
1× Basınçlı hava uzaktan kumandası	601 296	4
2× Harç hortumu AnmaGenişliği 25, 10 m uzunluk	207 804.009	5
1× Hava hortumu ½", 20 m uzunluk	001 665.004	6

Ürün	Ürün no.	Şek.
1× Kardan mili D4	525 378	7
1× D6 Power Rotor	443 740	8
1× D6 Power Stator	206 345.006	9
2× Çekme civatası	011 145.006	10
3× Sünger top Ø 30	000 239.004	11
3× Hortum tutucusu, deri	000 206.008	
1× Basınç ağzı	202 189.004	12

Hazır kuru harcın işlenmesi için aksesuar (çimento sıva, alev karşı dayanım, zırhlama sıvası için)



**Komple set, ürün no. 628 617**  
≈ uzunluk 30 m, şunlardan oluşmaktadır:



Ürün	Ürün no.	Şek.
1× Basınçlı hava uzaktan kumandası	601 296	1
2× Harç hortumu AnmaGenişliği 35, 13,3 m uzunluk	207 615.007	2
1× Harç hortumu AnmaGenişliği 25, V 35 / V 25–40, 5 m	207 808.005	3
2× Hava hortumu ½", 15 m	212 333.002	4
1× İnce sıva püskürtme makinesin AnmaGenişliği 25	408 237	5
1× Nozul Ø 12 mm	521 641	6
1× Nozul Ø 14 mm	521 642	7
5× Conta AnmaGenişliği 35	213 725.004	8
3× Conta AnmaGenişliği 25	207 764.000	9

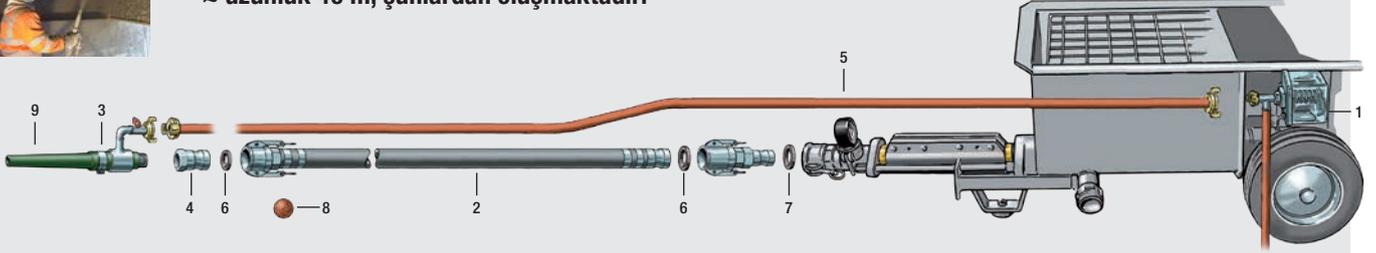
Ürün	Ürün no.	Şek.
5× Sünger top Ø 30	065 044.001	10
3× Sünger top Ø 45	000 239.004	11
10× Conta AnmaGenişliği 50	213 266.000	12
1× Geka bağlantı mekanizması ¼"	207 969.009	13
1× Korumalı V-Meko kompresör	400 168	14
3× Hortum tutucusu, deri	000 206.008	

# Aksesuar S 5 EV/EVTM

## Beton restorasyonu için aksesuar



**Komple set, ürün no. 628 619**  
 ≈ uzunluk 40 m, şunlardan oluşmaktadır:



**Buna ek olarak hava miktarı 1500 l/dk. olan bir kompresöre ihtiyaç vardır.**

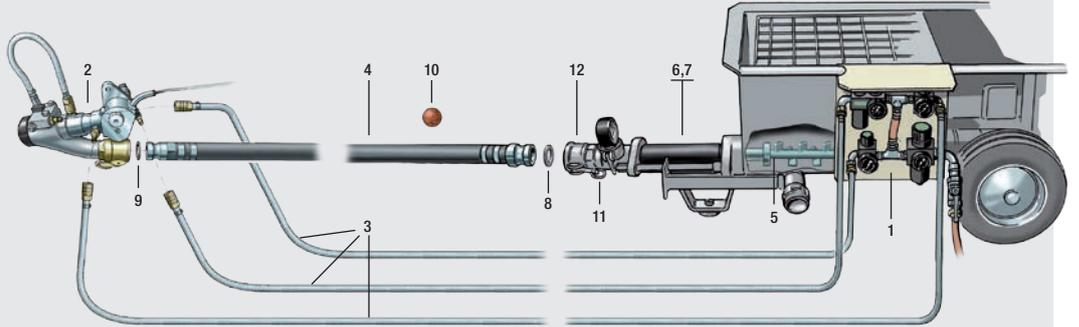
Ürün	Ürün no.	Şek.
1× Basıncılı hava uzaktan kumandası	601 296	1
3× Harç hortumu AnmaGeniřliđi 35, 13,3 m uzunluk	207 615.007	2
1× Restorasyon püskürtme makinesi	207 283.002	3
1× Bađlantı mekanizması V 35	203 135.002	4
2× Hava hortumu, 20 m uzunluk	001 665.004	5

Ürün	Ürün no.	Şek.
5× Conta AnmaGeniřliđi 35	213 725.004	6
10× Conta AnmaGeniřliđi 50	213 266.000	7
1× Adaptör V 50 / M 35	213 217.004	
5× Sünger top Ø 45	065 044.001	8
1× Nozul borusu, Ø 15 mm	207 286.009	9
3× Hortum tutucusu, deri	000 206.008	

## GFB (Glasfiber beton) püskürtmesi için aksesuar



**Komple set, ürün no. 542 935**  
 ≈ uzunluk 10 m, şunlardan oluşmaktadır:



Ürün	Ürün no.	Şek.
1× Armatür blođu	207 223.004	1
1× GFB püskürtme makinesi	070 436.002	2
1× Hortum bađlantısı komp.	209 347.001	3
1× Harç hortumu AnmaGeniřliđi 25, V 35 / V 25-40, 10 m uzunluk	207 809.004	4
1× Kardan mili (spiral)	525 378	5
1× Helezon konveyör D 8-2	436 743	6

Ürün	Ürün no.	Şek.
1× Helezon muhafazası D 8-2	436 746	7
3× Conta AnmaGeniřliđi 35	213 725.004	8
3× Conta AnmaGeniřliđi 25	207 764.000	9
3× Sünger top Ø 30	000 239.004	10
2× Çekme civatası	011 145.006	11
1× Basıncı ađzı	202 189.004	12

Diğer pompa modelleri için 2L6 pompa modeli modifikasyonu:

**Geçme kardan mili ile S 5 EV tadilat (ürün no. 111 452.310, 111 452.330 sonrası versiyonlar) D4, D4½, D4¼, D5 için kısa, D6, D8-2+ aşağıdaki parçalarla birlikte:**

Ürün	Ürün no.
1× Kardan mili (spiral)	525 378
2× Çekme civatası (l=300 mm, M 20)	011 145.006
1× Basınç ağızı	202 189.004

**Tadilat S 5 EV 2L6, D5 için aşağıdaki parçalarla:**

Ürün	Ürün no.
1× Kardan mili (spiral)	525 378
1× D5 Rotor	070 351.006
1× D5 Stator	070 352.005
1× Sıkma kelepçesi komp.	206 848.008
2× Çekme civatası (l=410 mm, M 20)	467 156
1× Basınç ağızı	202 189.004

**Tadilat S 5 EV 2L6, 1L6 için aşağıdaki parçalarla:**

Ürün	Ürün no.
1× 1L6 Rotor	207 136.007
1× 1L6 Stator	214 536.001
1× Sıkma kelepçesi komp.	422 747
2× Çekme civatası (l=300 mm, M 20)	011 145.006

**Tadilat S 5 EV 2L6, 2L54 için aşağıdaki parçalarla:**

Ürün	Ürün no.
1× Kardan mili (spiral)	455 703
1× Rotor 2L54	211 739.005
1× Stator 2L54	523 235

Rotorları ve statorları aksesuar kataloğumuzda bulabilirsiniz, ayrıca müşteri servisimizle de iletişime geçebilirsiniz.

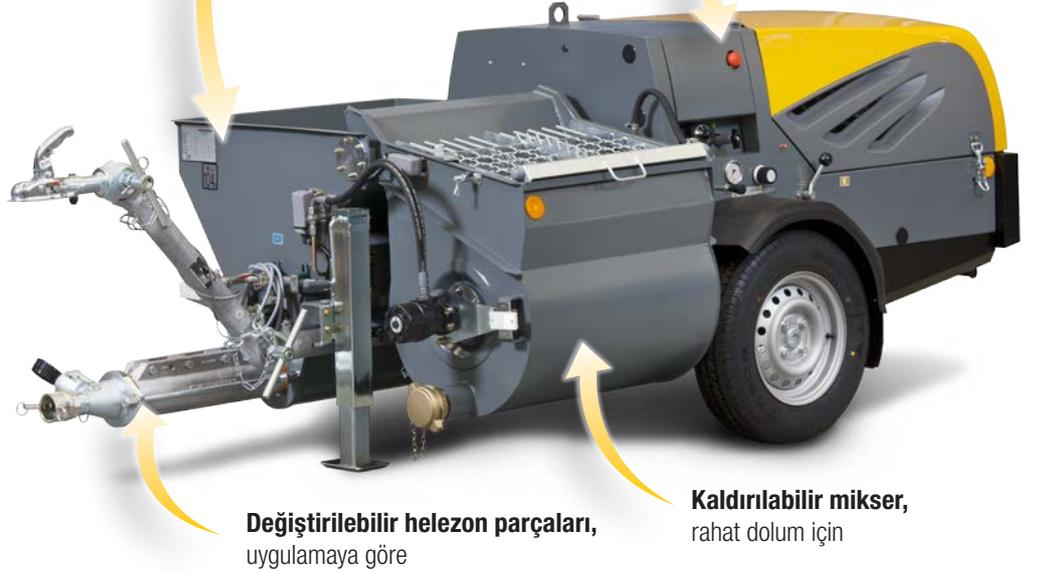


## SP 11 LMR

Kolaylaşan konforlu sıva

**Büyük karıştırma haznesi 180 l**  
hazır kuru harç ve şantiye karışımlarının işlenmesi için ideal koşul

**Kullanıcı dostu,**  
pompalama gücü ve su dozajı kademesiz ayarlanabilir



**Değiştirilebilir helezon parçaları,**  
uygulamaya göre

**Kaldırılabilir mikser,**  
rahat dolum için

- **Dış sıva**  
(kireç, kireçli çimento ve yalıtım alçısı)
- **Ç sıva**  
(kireç sıva)

Sıva/ince sıva



- Hafif duvar veya aleve karşı dayanıklı harç
- Dolgu ve presleme çalışmaları
- Beton restorasyonları

Özel uygulamalar

Standart/opsiyonel donanım	SP 11 LMR
Kullanım kılavuzu ve yedek parça listesi	■
Harç bağlantı mekanizması için conta bileziği	■
Gres kartuşu	■
Hortumlu kollu pres	■
Yüksek basınçlı temizlik makinesi	■
Motorlu taşıt kablo adaptörü	■
Standart renkte boyama	■
Binek araç römork bağlantı mekanizması	■
Temizlik aksesuarı	■
Mekanik su dozajı	■
Standart alet	■
Çalışma projektörü	□
Telsiz kontrolü 20 m	□
Kablolu uzaktan kumanda 20 m	□
Ağır vasıta römork bağlantı mekanizması	□
Titreşimli elek	□
RAL rengi ile kapakta özel boya	□
Toz emme sistemi	□
Destek tekeri	□

– Mevcut değil □ Opsiyonel ■ Standart

### Kullanıcı dostu sıva için ölçek

- Verimli ve konforlu bir çalışma için mikser kapağında su dozaj borusu ve düşünülerek tasarlanmış toz emme sistemi (toz emilir ve atık hava sistemi üzerinden atılır)
- Kapsamlı görevlerde büyük rezerv için benzersiz kapasite sunar
- Çok etkili karıştırma mekanizması
- Düşük dolum yüksekliğine sahip kaldırılabilir mikser sayesinde malzeme sürekli karıştırılır



### Yüksek performanslı ve konforlu

- Sessiz, tasarruflu, düşük devirli, 3 silindri Kubota dizel motor
- Hortum bağlantısına ait basınç ağzına sahip, yüksek performanslı 2L6 helezon pompa
- Kademesiz ayarlanabilir pompalama miktarı ile tam hidrolik pompa ve karıştırma tahriki



### Yüksek kalite ve güvenlik standardı

- İdeal ses izolasyonu için çift katlı kapak
- 750 kg'ın altında, ayrıca, frenlemesiz olduğundan taşımak için ek sürücü belgesine gerek yoktur
- Kullanıcının korunması için CE uyumlu kullanım



### Gerçek katma değer – çalışmak için tasarlandı

- Güç kaynağından bağımsız, her şantiyede esnek bir şekilde kullanılabilir
- Düşük destek yükü ile ideal manevra kabiliyeti
- Hafif, sağlam, kolay temizlenen plastik kapak, en zorlu şantiye şartlarına dayanır



### Teknik veriler

### SP 11 LMR

Ürün no.	111 626.400
Karıştırma haznesi	180 l
Besleme hunisi	220 l
Pompalama miktarı (teorik)*	5–60 l/dk.
Pompalama basıncı	25 bar
Pompalama uzaklığı**	dış/iç sıvada 60 m genişlik ve 40 m yükseklik
Kompresör	2 silindri 400 l/dk., 7 bar
Pompa	Helezon pompa 2L6
Tahrik motoru	3 silindri Kubota dizel, 16,3 kW, 2600 rpm
Ağırlık	750 kg
Uzunluk x Genişlik x Yükseklik	3260 × 1420 × 1160 mm
Doldurma yüksekliği	800 mm
En büyük tane boyutu	6 mm
Şasi	frenlenmemiş, trafiğe açık yerlerde sürüş yapılabilir

\* Belirtilen pompalama miktarı, teorik değerdir ve pompa tipine bağlıdır. Kullanılan pompaya göre pompalama miktarı değişebilir.

\*\* Sunulan değerler deneyimlerimizde elde ettiğimiz değerlerdir ve malzemeye bağlıdır.



## SP 11 TMR

Çok yönlü kullanım imkanı için yüksek performans –  
hatta yüzer şapta bile

Entegre yüksek basınçlı temizleyici  
ile **kolay temizlenir**

### Büyük karıştırma haznesi 180 l

hazır kuru harç ve şantiye karışımlarının  
işlenmesi için ideal



Helezon parçalarının  
**kolay değişimi**

**Kaldırılabilir mikser,**  
rahat dolum için

**Kullanıcı dostu,**  
su dozajı (malzeme  
kalitesinin aynı kal-  
ması için) kademesiz  
ayarlanabilir

- **Dış sıva**  
(kireç, kireçli çimento ve yalıtım  
alçısı)
- **İç sıva**  
(kireç sıva)

Sıva/ince sıva



- Hafif duvar veya aleve karşı  
dayanıklı harç
- Dolgu ve presleme çalışmaları
- Beton restorasyonları

Özel uygulamalar

Standart/opsiyonel donanım	SP 11 TMR
Kullanım kılavuzu ve yedek parça listesi	■
Harç bağlantı mekanizması için conta bileziği	■
Gres kartuşu	■
Hortumlu kollu pres	■
Yüksek basınçlı temizlik makinesi	■
Motorlu taşıt kablo adaptörü	■
Standart renkte boyama	■
Binek araç römork bağlantı mekanizması	■
Temizlik aksesuarı	■
Standart alet	■
Destek tekeri	■
Mekanik su dozajı	■
Çalışma projektörü	□
Telsiz kontrolü 20 m	□
Kablolu uzaktan kumanda 20 m	□
Ağır vasıta römork bağlantı mekanizması	□
Titreşimli elek	□
RAL rengi ile kapakta özel boya	□
Toz emme sistemi	□

– Mevcut değil □ Opsiyonel ■ Standart

### Artı güç – yüksek performanslı dizel motor

- Sessiz, tasarruflu, düşük devirli 2600 D/dk., 4 silindirli Kubota dizel motor
- Büyük 26 litre depo
- Muhafazalı motor sayesinde ideal ses yalıtımı
- Güç kaynağından bağımsız



### Daha büyük, kullanımı iyileştirilmiş huni/mikser

- Çok etkili karıştırma ünitesine sahip büyük temin edilebilir mikser/huni
- Mikser kapağındaki su dozaj borusu ve patentli toz emme sistemi (opsiyonel) kullanım konforunda yeni bir ölçek sunmaktadır
- Konforlu ve düşük dolum yüksekliğine sahip kaldırılabilir mikser sayesinde malzeme sürekli karıştırılır



### Kullanıcı dostu konstrüksiyon

- Modernes, wertbeständiges Design mit guter Zugänglichkeit
- Stützrad für optimale Rangierbarkeit bei geringer Stützlast
- CE-konforme Bedienung zum Schutz des Bedieners



### Çok yönlü kullanım (neredeyse) sınırsız

- Kademesiz ayarlanabilir pompalama miktarı ile tam hidrolik pompa ve karıştırma tahriki
- Yüksek performanslı helezon parçalarının kolay montajı (2L75), örneğin yüzer şap pompalaması için (maks. 15 m<sup>3</sup>/saat)
- Yüksek motor gücü, aksesuar parçalarının montajı ile kullanım yelpazesini genişletmektedir



### Teknik veriler

### SP 11 TMR

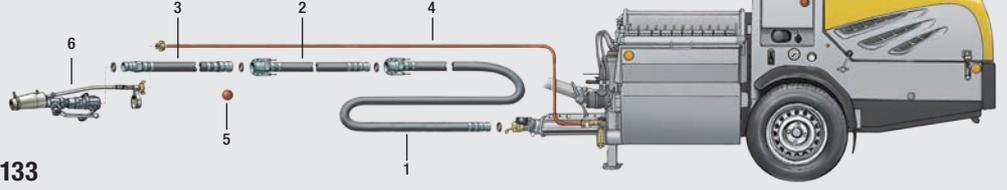
Ürün no.	111 626.500
Karıştırma haznesi	180 l
Besleme hunisi	220 l
Pompalama miktarı (teorik)*	5–75 l/dk., opsiyonel: maksimum 15 m <sup>3</sup> /saat
Pompalama basıncı	35 bar, opsiyonel: 20 bar
Pompalama uzaklığı**	dış/iç sıvada 70 m genişlik ve 50 m yükseklik
Kompresör	2 silindirli 400 l/dk., 7 bar
Pompa	Helezon pompa 2L6, opsiyonel: 2L75
Tahrik motoru	4 silindirli Kubota dizel, 22,7 kW, 2600 rpm
Ağırlık	900 kg
Uzunluk x Genişlik x Yükseklik	3820 × 1420 × 1160 mm
Doldurma yüksekliği	800 mm
En büyük tane boyutu	6 mm (2L6), 8 mm (2 L75)
Şasi	frenlenmiş, trafiğe açık yerlerde sürüş yapılabilir

\* Belirtilen pompalama miktarı, teorik değerdir ve pompa tipine bağlıdır. Kullanılan pompaya göre pompalama miktarı değişebilir.

\*\* Sunulan değerler deneyimlerimizde elde ettiğimiz değerlerdir ve malzemeye bağlıdır.

# Aksesuar SP 11

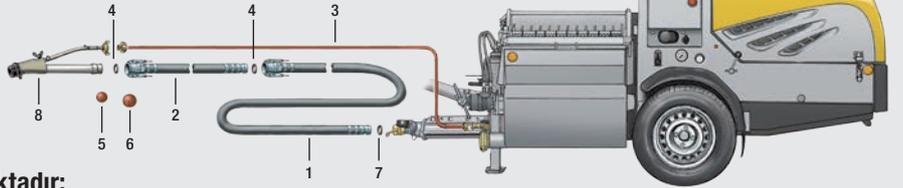
## Monocouche işlenmesi için aksesuar



**Komple set, ürün no. 401 133**  
≈ uzunluk 30 m, şunlardan oluşmaktadır:

Ürün	Ürün no.	Şek.	Ürün	Ürün no.	Şek.
1× Harç hortumu AnmaGenişliği 35, V 50, M 35, 13,3 m uzunluk	207 616.006	1	1× Plastik ince siva nozulu 8 mm	214 751.006	
1× Harç hortumu AnmaGenişliği 35, V 35, M 35, 13,3 m uzunluk	207 615.007	2	1× Plastik ince siva nozulu 10 mm	214 752.005	
1× Harç hortumu AnmaGenişliği 25, V 25, M 25, 5 m	207 808.005	3	1× Plastik ince siva nozulu 12 mm	214 753.004	
1× Hava hortumu Geka ½"; 40 m uzunluk	214 734.007	4	1× Plastik ince siva nozulu 14 mm	214 754.003	
2× Sünger top Ø 45	065 044.001	5	1× Plastik ince siva nozulu 16 mm	214 755.002	
1× Püskürtme makinesi DN 25–40 kısa	408 237	6	1× Elastik harç nozulu D 18	001 329.007	
			1× Hortum tutucusu, deri	000 206.008	

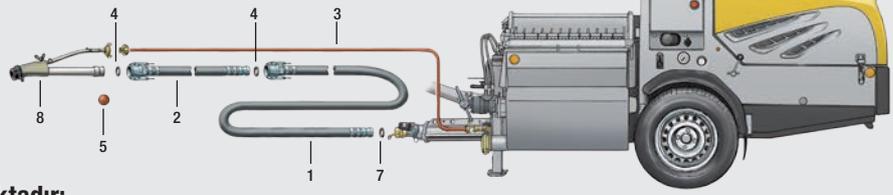
## Hazır kuru harcın işlenmesi için aksesuar



**Komple set, ürün no. 532 995**  
≈ uzunluk 40 m, şunlardan oluşmaktadır:

Ürün	Ürün no.	Şek.	Ürün	Ürün no.	Şek.
2× Harç hortumu AnmaGenişliği 50, V 50, M 50, 13,3 m	501 914	1	5× Sünger top Ø 60	000 212.005	6
1× Harç hortumu AnmaGenişliği 35, V 50, M 35, 13,3 m uzunluk	207 616.006	2	5× Sünger top Ø 45	065 044.001	5
1× Hava hortumu Geka ½"; 40 m uzunluk	214 734.007	3	5× Conta AnmaGenişliği 50	213 266.000	7
5× Conta AnmaGenişliği 35	213 725.004	4	1× Püskürtme makinesi V 35	203 054.002	8
			3× Hortum tutucusu, deri	000 206.008	

## Aleve karşı dayanıklı harcın işlenmesi için aksesuar

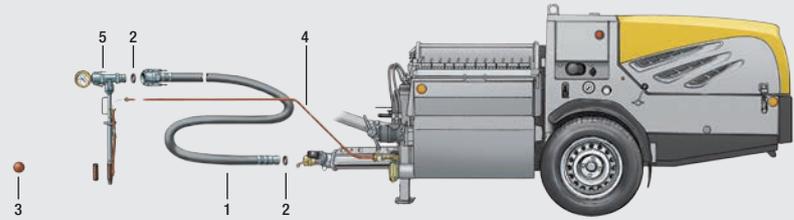


**Komple set, ürün no. 533 638**  
≈ uzunluk 40 m, şunlardan oluşmaktadır:

Ürün	Ürün no.	Şek.
1× Harç hortumu AnmaGenişliği 35, V 50, M 35, 13,3 m uzunluk	207 616.006	1
2× Harç hortumu AnmaGenişliği 35, V 35, M 35, 13,3 m uzunluk	207 615.007	2
1× Hava hortumu Geka ½"; 40 m uzunluk	214 734.007	3
5× Conta AnmaGenişliği 35	213 725.004	4

Ürün	Ürün no.	Şek.
5× Conta AnmaGenişliği 50	213 266.000	7
5× Sünger top Ø 45	065 044.001	5
1× Püskürtme makinesi V 35	203 054.002	8
3× Hortum tutucusu, deri	000 206.008	

## Enjeksiyon ve presleme için aksesuar



**Komple set, ürün no. 532 998**  
≈ uzunluk 40 m, şunlardan oluşmaktadır:

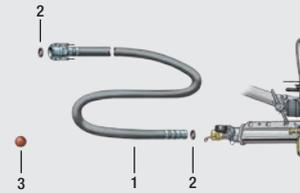
Ürün	Ürün no.	Şek.
3× Harç hortumu AnmaGenişliği 50, V 50, M 50, 13,3 m uzunluk	501 914	1
5× Conta AnmaGenişliği 50	213 266.000	2
5× Sünger top Ø 60	000 212.005	3
1× Hava hortumu Geka ½"; 40 m uzunluk	214 734.007	4

Ürün	Ürün no.	Şek.
3× Hortum tutucusu, deri	000 206.008	
1× T parçalı enjeksiyon lansı, manometre, uzaktan kumandalı hava musluğu, kovanlı bağlantı AnmaGenişliği 50, açılır manşet D 45 ve manşet D 38	001 128.004	5

## Helezon parçaları 2L75 ile yüzer şapın hazırlanması için aksesuar (opsiyonel)



**40 m pompalama uzaklığı için şunlara ihtiyacınız vardır:**



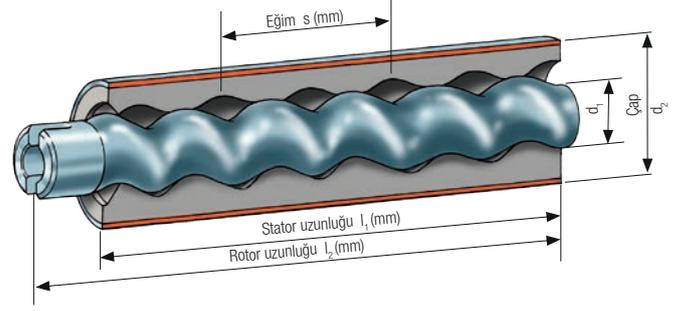
Ürün	Ürün no.	Şek.
3× Harç hortumu AnmaGenişliği 50, V 50, M 50, 13,3 m uzunluk	501 914	1

Ürün	Ürün no.	Şek.
5× Conta AnmaGenişliği 50	213 266.000	2
5× Sünger top Ø 60	000 212.005	3
3× Hortum tutucusu, deri	000 206.008	

# Statorlar ve rotorlar

## İpucu:

- Tane boyutu ne kadar ince ve pompalanacak malzeme ne kadar yumuşaksa, helezon muhafazasının kauçuk kalitesi o kadar sert olmalıdır.
- Malzeme ne kadar taneliye ve katkı ne kadar sertse, kauçuk kalitesi o kadar yumuşak olmalıdır



## Karıştırma pompası MP 25 Mixit

Tipi	Pompalama miktarı (l/dk.)	l/dk., 100 rpm** (%75 randıman)	Renk	Sertlik (°Shore)	Maks. tane boyutu (mm)	Pompa basıncı (bar)	Uzunluk/Ø stator (mm)	Muylusuz rotor uzunluğu (mm)	Rotor kafası donanımı
D4 1/4	6	2,5	Beyaz	70	3	40	270 / 90	320	Açıklık
D4 1/4	6	2,5	Gri	65	3	30	270 / 90	320	Açıklık
D4 1/2	12	4,5	Yeşil	70	3	40	270 / 90	320	Açıklık
D4 1/2	12	4,5	Siyah	65	3	30	270 / 90	320	Açıklık
D4	20	5,5	Kırmızı	72	4	20	270 / 90	320	Açıklık
D4	20	5,5	Sarı	50	4	20	270 / 90	320	Açıklık
D5 kısa	40	7,8	Kahverengi	72	4	20	270 / 90	320	Açıklık
D5 kısa SL	40	7,8	Kahverengi	63	4	20	270 / 90	320	Açıklık
D6 Twin	25	6,5	Beyaz	73	4	40	270 / 90	320	Açıklık
D6 Power	25	6,5	Kırmızı	73	4	40	270 / 90	320	Açıklık
D6-3	25	6,5	Turuncu	73	4	40	270 / 90	320	Açıklık
D6-3 Action	25	6,5	Turuncu	73	4	40	270 / 90	320	Açıklık
D7-2	35	9	Kırmızı	73	4	40	270 / 90	320	Açıklık
D8-2	40	8,8	Siyah	65	4	30	270 / 90	320	Açıklık

## Helezon pompa P 12

Tipi	Pompalama miktarı (l/dk.)	l/dk., 100 rpm** (%75 randıman)	Renk	Sertlik (°Shore)	Maks. tane boyutu (mm)	Pompa basıncı (bar)	Uzunluk/Ø stator (mm)	Muylusuz rotor uzunluğu (mm)	Rotor kafası donanımı
D4 1/4	1,5 + 3	2,5	Beyaz	70	3	40	270 / 90	320	Açıklık
D4 1/4	1,5 + 3	2,5	Gri	65	3	30	270 / 90	320	Açıklık
D4 1/2	2,5 + 5	4,5	Yeşil	70	3	40	270 / 90	320	Açıklık
D4 1/2	2,5 + 5	4,5	Siyah	65	3	30	270 / 90	320	Açıklık
D4	3,5 + 7,5	5,5	Kırmızı	72	4	20	270 / 90	320	Açıklık
D4	3,5 + 7,5	5,5	Sarı	50	4	20	270 / 90	320	Açıklık
D5 kısa	6 + 12	7,8	Kahverengi	72	4	20	270 / 90	320	Açıklık

## Rotor-stator için montaj yardımı

Silikon sprej, 400-ml sprej tüpü

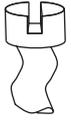
Ürün no. 508 975



Delik



Açıklık



Açıklık/ Delik



Yiv

Stator  
ürün no.Rotor  
ürün no.Gerdirme  
muhafazası  
ürün no.Üniversal  
mikser için  
rotor ürün no.

214 573.006

214 572.007

Bakım gerektirmez 400 912

620 489

214 572.007

Entegre 400 912

214 403.008

214 402.009

Bakım gerektirmez 400 913

620 483

214 402.009

Entegre 400 913

010 316.001

207 140.006

208 128.001

-

010 313.004

207 140.006

208 128.001

-

071 011.002

071 234.009

208 128.001 400 910

610 494

071 234.009

Entegre 400 910

627 353

443 740

Bakım gerektirmez 400 911

206 345.006

443 740

Bakım gerektirmez 400 911

473 639

473 638

Bakım gerektirmez 487 115

482 672

473 638

Bakım gerektirmez 487 115

485 478

485 479

Bakım gerektirmez -

436 746

436 743

Bakım gerektirmez 436 744

Stator  
ürün no.Rotor  
ürün no.Gerdirme  
muhafazası  
ürün no.

214 573.006

214 572.007

Bakım gerektirmez

620 489

214 572.007

Entegre

214 403.008

214 402.009

Bakım gerektirmez

620 483

214 402.009

Entegre

010 316.001

207 140.006

208 128.001

010 313.004

207 140.006

208 128.001

071 011.002

071 234 009

208 128.001



D4 1/2



D4 1/4



D5 kısa



D4 Sarı



D6 Power



D6-3



D6 Twin



D6-3 Mavi



D6-3 Action

= Standart donanım

\* Tadilat gerekli

\*\* Malzemeye, yoğunluğa, pompalama uzaklığına ve basınca bağlı

# Statorlar ve rotorlar

## Diğer helezon pompalar

Tipi	Pompalama miktarı (l/dk.)	l/dk., 100 rpm** (%75 randıman)	Renk	Sertlik (°Shore)	Maks. tane boyutu (mm)	Pompa basıncı (bar)	Uzunluk/ Ø stator (mm)	Muylusuz rotor uzunluğu (mm)	Rotor kafası donanımı
2L6	7-40	17	Sarı	73	6	40	540 / 100	620	Açıklık/ Delik
D6 Power*	3-18	6,5	Kırmızı	73	4	40	270 / 90	320	Açıklık
D8-2*	4-23	8,8	Siyah	65	4	30	270 / 90	320	Açıklık
2L6	7-40	17	Sarı	73	6	25	540 / 100	620	Delik
2L6	7-40	17	Sarı	63	6	25	540 / 100	620	Delik
2L74	150	63	Mavi	55	8	20	670 / 124	620	Delik
2L88	8-55	21	Kahverengi	72	6	25	540 / 100	620	Delik
2L88*	8-55	21	Kahverengi	72	6	25	540 / 100	620	Açıklık
2L88	8-55	21	Kahverengi	72	6	25	540 / 100	620	Delik
2L54*	8-55	24	Gri	55	10	25	535 / 124	620	Açıklık

## Helezon pompalar S 5 (gerdirilmiş kardan milli)

Tipi	Pompalama miktarı (l/dk.)	l/dk., 100 rpm** (%75 randıman)	Renk	Sertlik (°Shore)	Maks. tane boyutu (mm)	Pompa basıncı (bar)	Uzunluk/ Ø stator (mm)	Muylusuz rotor uzunluğu (mm)	Rotor kafası donanımı
D6 Power*	3-18	6,5	Kırmızı	73	4	40	270 / 90	320	Açıklık
D8-2*	4-23	8,8	Siyah	65	4	30	270 / 90	320	Açıklık
2L54	8-55	24	Gri	55	10	25	535 / 124	620	Açıklık
2L6	4-40	17	Sarı	50	6	25	540 / 100	620	Açıklık 16
2L6	4-40	17	Sarı	50	6	25	540 / 100	620	Açıklık 16
2L6	4-40	17	Sarı	63	6	25	540 / 100	620	Açıklık 16
2L88	6-55	21	Kahverengi	50	6	20	540 / 100	620	Açıklık 16
1,5L74	170	63	Yeşil	55	8	15	517 / 124	596	Açıklık 16
2L6	7-40	17	Sarı	73	6	40	540 / 100	620	Açıklık/ Delik

## Helezon pompa SP 11 LMR, BMB, BMT, BBR, BUR

Tipi	Pompalama miktarı (l/dk.)	l/dk., 100 rpm** (%75 randıman)	Renk	Sertlik (°Shore)	Maks. tane boyutu (mm)	Pompa basıncı (bar)	Uzunluk/ Ø stator (mm)	Muylusuz rotor uzunluğu (mm)	Rotor kafası donanımı
2L6	4-40	17	Sarı	50	6	25	540 / 100	620	Açıklık 16
2L6	4-40	17	Sarı	50	6	25	540 / 100	620	Açıklık 16
2L6	4-40	17	Sarı	63	6	25-30	540 / 100	620	Açıklık 16
2L88	6-55	21	Kahverengi	50	6	20	540 / 100	620	Açıklık 16
1,5L74	170	63	Yeşil	55	8	15	517 / 124	596	Açıklık 16
2L6	7-40	17	Sarı	50	6	25	540 / 100	620	Açıklık / Delik

Stator ürün no.	Rotor ürün no.	Gerdirme muhafazası ürün no.
211 355.007	521 150	010 433.007
206 345.006	443 740	Bakım gerektirmez
436 746	436 743	Bakım gerektirmez
211 355.007	201 111.002	010 433.007
430 837	201 111.002	Bakım gerektirmez
213 018.009	206 395.001	Entegre
203 509.007	422 650	010 433.007
203 509.007	211 815.000	010 433.007
203 509.007	203 511.008	010 433.007
523 235	211 739.005	Entegre

Stator ürün no.	Rotor ürün no.	Gerdirme muhafazası ürün no.
206 345.006	443 740	Bakım gerektirmez
436 746	436 743	Bakım gerektirmez
523 235	211 739.005	Entegre
211 355.007	211 814.001	010 433.007
213 390.002	211 814.001	Entegre
430 837	211 814.001	Bakım gerektirmez
203 509.007	211 815.000	010 433.007
213 027.003	213 028.002	Entegre
211 355.007	521 150	010 433.007

Stator ürün no.	Rotor ürün no.	Gerdirme muhafazası ürün no.
211 355.007	211 814.001	010 433.007
213 390.002	211 814.001	Entegre
430 837	211 814.001	Bakım gerektirmez
203 509.007	211 815.000	010 433.007
213 027.003	213 028.002	Entegre
211 355.007	521 150	010 433.007



D6 Power



D4 Sarı



D4 Kırmızı



D8-2



2L88



2L6



Gerdirme muhafazası



2L6 Bakım gerektirmez

 = Standart donanım

\* Tadilat gerekli

\*\* Malzemeye, yoğunluğa, pompalama uzaklığına ve basınca bağlı

# Statorlar ve rotorlar

## Diğer helezon pompalar

Tipi	Pompalama miktarı (l/dk.)	l/dk., 100 rpm** (%75 randıman)	Renk	Sertlik (°Shore)	Maks. tane boyutu (mm)	Pompa basıncı (bar)	Uzunluk/ Ø stator (mm)	Muylusuz rotor uzunluğu (mm)	Rotor kafası donanımı
1L6	SP 5	14,8	Sarı	50	6	15	270 / 100	350	Açıklık S16
2L4	P4	5,3	Sarı	50	4	20	360 / 75	407	Açıklık
2L4	P4	5,3	Kırmızı	72	4	25	360 / 75	407	Açıklık
2L4	P4	5,3	Yeşil	72	4	25	360 / 75	407	Açıklık
D3	TS3	10	Kırmızı	72	4	25	315 / 70	379	Açıklık
D3	TS3	10	Yeşil	72	4	25	315 / 70	379	Açıklık
D5*	MS-x, S 5	12	Kahverengi	65	4	20	350 / 90	400	Açıklık
3L7	SP 11 BUR	17	Sarı	50	6	40	534 / 100	620	Açıklık 16
3L7	SP 11 BUR	17	Sarı	75	6	40	534 / 100	620	Açıklık 16
3D7	UMP	17	Kırmızı	71	6	40	534 / 100	620	Açıklık 16
2L6	FMP	17	Sarı	50	6	25	540 / 100	620	Açıklık 12
2L88	FUMP 70	21	Kahverengi	50	6	25	540 / 100	620	Açıklık 14
2L88	UMP	21	Kahverengi	50	6	25	540 / 100	620	Delik
2L74	P11 SDVF	63	blau	55	8	25	670 / 124	620	Delik
2D8	FUMP, SP 11 E	45,9	Kırmızı	72	4	25	600 / 145	570	Açıklık
1,5L8	S8	123	Sarı	50	10	15	660 / 190	747	Delik
N13 S	MP 10 / 12 / 15	3,8	Gri	73	4	30	160 / 60	206	Açıklık
N13 S ½	MP 15	1,9	Sarı	73	3	30	160 / 60	206	Açıklık

## Yüzer şap pompası SP 11 THF

Tipi	Pompalama miktarı (l/dk.)	l/dk., 100 rpm** (%75 randıman)	Renk	Sertlik (°Shore)	Maks. tane boyutu (mm)	Pompa basıncı (bar)	Uzunluk/ Ø stator (mm)	Muylusuz rotor uzunluğu (mm)	Rotor kafası donanımı
2L54*	0-105	24	Gri	55	10	25	535 / 124	620	Açıklık 16
2L54*	0-105	24	Gümüş	72	8	25	535 / 124	620	Açıklık 16
2L74	0-200	45,8	Mavi	55	8	25	670 / 124	746	Delik
2L74*	0-200	45,8	Mavi	72	8	25	670 / 124	746	Açıklık 16
2L75	0-200	75	Gri	55	8	20	670 / 124	746	Delik
2L75*	0-200	75	Gri	55	8	20	670 / 124	746	Açıklık 16

## Yüzer şap pompası SP 20, ayrıca EstrichBoy FHS için

Tipi	Pompalama miktarı (l/dk.)	l/dk., 100 rpm** (%75 randıman)	Renk	Sertlik (°Shore)	Maks. tane boyutu (mm)	Pompa basıncı (bar)	Uzunluk/ Ø stator (mm)	Muylusuz rotor uzunluğu (mm)	Rotor kafası donanımı
7515		83	Beyaz	63	8	35	500 / 159	623	Altı köşeli
7515 SL		83	Beyaz	63	8	35	500 / 159	623	Altı köşeli
2L8		150	Beyaz	63	10	25	650 / 194	740	Altı köşeli
2L8 SL		150	Beyaz	63	10	25	650 / 194	740	Altı köşeli

Stator ürün no.	Rotor ürün no.	Gerdirme muhafazası ürün no.
214 536.001	214 537.000	422 747
010 325.005	010 321.009	010 329.001
010 326.004	010 321.009	010 329.001
010 677.009	010 321.009	010 329.001
072 996.003	072 997.002	073 487.003
201 175.006	072 997.002	073 487.003
070 352.005	070 351.006	206 848.008
213 638.007	211 278.003	Bakım gerektirmez
211 503.008	211 278.003	Bakım gerektirmez
208 276.005	208 263.005	Bakım gerektirmez
211 355.007	010 628.003	010 433.007
203 509.007	208 316.004	010 433.007
203 509.007	422 650	010 433.007
206 396.000	206 395.001	Bakım gerektirmez
208 537.003	208 467.005	Bakım gerektirmez
070 162.004	200 770.004	073 827.003
506 905	506 867	–
602 970	602 971	–



2L75 Gri

2L74 Mavi

2L54 Gümüş



2L88

2L6

2L6 Bakım gerektirmez



Gerdirme muhafazası

3L7

2L8

Stator ürün no.	Rotor ürün no.	Gerdirme muhafazası ürün no.
523 235	211 739.005	Entegre
211 738.006	211 739.005	Entegre
206 396.000	206 395.001	Bakım gerektirmez
213 018.009	212 506.004	Entegre
487 262	487 261	Entegre
502 911	500 516	Bakım gerektirmez



N13 S

= Standart donanım

- \* Tadilat gerekli
- \*\* Malzemeye, yoğunluğa, pompalama uzaklığına ve basınca bağlı

Stator ürün no.	Rotor ürün no.	Gerdirme muhafazası ürün no.
525 052	433 023	Bakım gerektirmez
H70 0075 1403	433 023	Entegre
H70 0050 8312	H70 0050 8021	Bakım gerektirmez
H70 0050 8311	H70 0050 8021	Entegre



# P 13 Karıştırma – Pompalama – Püskürtme

Dünya çapında zorlu şantiye karışımları için sağlam ve düşük bakım gereksinimli.

**Motor, kompresör ve şanzıman, iyi korunmuştur**

**170 l basınçlı mikser, ideal karıştırma kalitesi sunar**



**Sağlam, güçlü piston pompası (KA 230) kumu bile işler**

**Pompalama gücü mekanik olarak 3 kademede ayarlanabilir**

- **Şantiye karışımları** (kireç-alçı, kireç-çimento sıvalar)
- **İç ve dış sıvalar** (ilk sıva ve çimentolu sıva, kireçli çimentolu sıva, pütürlü sıvalar)



- **8 mm tane boyutuna kadar beton püskürtme**



- **8 mm tane boyutuna kadar ince beton**



- Döküm, dolum, duvar ve çimento harcı
- Betonit balçık
- Pompalama özelliğine sahip kum (örnek ezilmiş kum, ince kum, yıkanmış nehir veya deniz kumu, plaj kumu vs.) 8 mm tane boyutuna kadar
- Yüzer şap

Standart/opsiyonel donanım	P 13
Kullanım kılavuzu ve yedek parça listesi	■
Gres kartuşu	■
Hortumlu kollu pres	■
Standart renkte boyama	■
T bağlantılı manometre	■
Pnömatik uzaktan kumanda	■
Temizlik aksesuarı	■
Titreşimli elek	■
Püskürtme makinesi V 35, kısa	■
Standart alet	■
Şasi frenlenmiş	□
Su ekleme vanası	□

– Mevcut değil □ Opsiyonel ■ Standart

\* Belirtilen pompalama miktarı, teorik değerdir ve pompa tipine bağlıdır. Kullanılan pompaya göre pompalama miktarı değişebilir.

\*\* Sunulan değerler deneyimlerimizde elde ettiğimiz değerlerdir ve malzemeye bağlıdır.

### Yüksek performanslı pistonlu pompa, en zor malzemeleri bile pompalar

- Çok dayanıklı, tek pistonlu pompa KA 230, 10 mm tane boyutuna sahip kumda bile çalışır
- Malzeme kalitesine bağlı olarak KA 139 ve KA 230, farklı pompalama kafalarıyla donatılabilir
- Motor, kompresör ve şanzıman, sağlam sac kapak ile korunur



### İki güçlü mekanik tahrik versiyonu – elektrikli veya dizel

- Su soğutmalı 2 silindirli dizel motora sahip DMR versiyonu (14,5 kW) – güvenilir ve sağlam, frenlenmiş veya şantiye şasi donanımı
- 400 V elektrik motoruna sahip EMR versiyonu (7,5 kW) – çok sessiz ve bakım ihtiyacı yoktur



### Verimli mikser/huni ünitesi

- İdeal karıştırma kalitesi için boşaltma kapağına sahip büyük basınçlı mikser
- Mekanik tahrikli titreşimli elek, büyük taneleri ve yabancı cisimleri ayırır
- Harç hunisindeki ilave karıştırıcı, malzemenin "durmasını" engeller
- Kolay ve hızlı temizlik için huni içerisinde temizlik açıklığı



### Çok uzun ömürlü, pratik konstrüksiyon

- Dünya çapındaki en zorlu inşaat karışımları için tasarlanmıştır
- İyi erişilebilirlik – servisi ve bakımı kolay
- Pompalama gücü mekanik olarak 3 kademede ayarlanabilir
- Sert galvanizli silindir gibi zor aşınan bileşenler işletme maliyetlerini düşürür



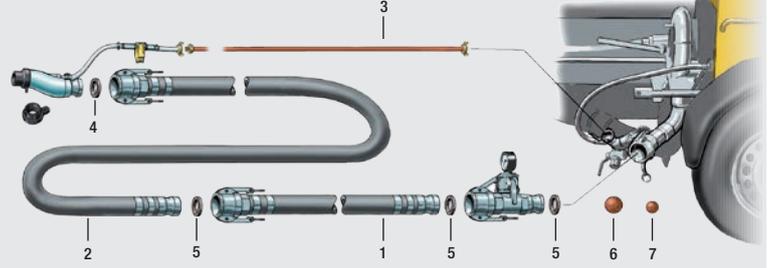
Teknik veriler	P 13 DMR KA 139	P 13 DMR KA 230	P 13 EMR KA 139	P 13 EMR KA 230
Ürün no.	111 632.XXX (müşteriye özel makine konfigürasyonuna bağlıdır)			
Karıştırma haznesi	170 l	170 l	170 l	170 l
Besleme hunisi	200 l	200 l	200 l	200 l
Pompalama miktarı (teorik)*	20-80 l/dk.	30-90 l/dk.	20-80 l/dk.	30-90 l/dk.
Pompalama basıncı	40 bar	40 bar	40 bar	40 bar
Pompalama uzaklığı**	150 m genişliğe kadar, 80 m yüksekliğe kadar – sıva/ince sıva şantiye karışımlarında: 60 m genişlik ve 40 m yükseklik			
Kompresör	2 silindirli, 3,5 bar, 300 l/dk.			
Mekanik pistonlu pompa	KA 139	KA 230	KA 139	KA 230
Tahrik	2 silindirli dizel motor, 14,5 kW, 2800 rpm		Elektrik motoru 400 V 7,5 kW, 2900 rpm	
Piston kaldırma	130 mm	130 mm	130 mm	130 mm
Piston çapı	100 mm	100 mm	100 mm	100 mm
Ağırlık	990 kg (frenlenmemiş) – 1040 kg (frenlenmiş)			
Uzunluk x Genişlik x Yükseklik	3000 x 1640 x 1450 mm (frenlenmemiş) – 3640 x 1566 x 1575 mm (frenlenmiş)			
Doldurma yüksekliği	1300 mm	1300 mm	1300 mm	1300 mm
En büyük tane boyutu	6 mm	8 mm	6 mm	8 mm
Şasi	frenlenmemiş (şasi, tüm P 13 versiyonlarında opsiyonel olarak mevcuttur)			
Koruma	–	–	20 A	20 A
Basınç ağzı	M 50	M 50	M 50	M 50

# Aksesuar P 13

## Standart harç hattı



**Komple set, ürün no. 533 036**  
≈ uzunluk 40 m, şunlardan oluşmaktadır:



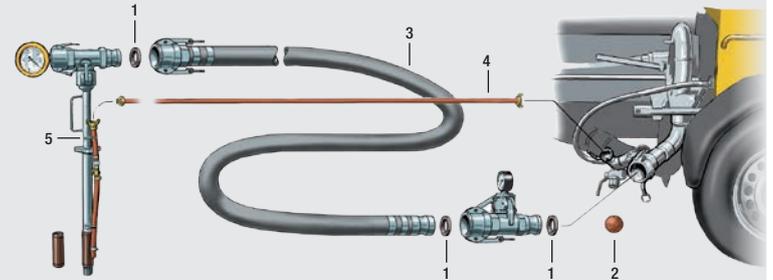
Ürün	Ürün no.	Şek.
2× Harç hortumu 13,3 m, AnmaGenişliği 50, V 50 / M 50	501 914	1
1× Harç hortumu 13,3 m, AnmaGenişliği 50, M 35 / V 50	207 616.006	2
1× Hava hortumu 40 m, ½"	214 734.007	3
5× Conta AnmaGenişliği 35	213 725.004	4
5× Conta AnmaGenişliği 50	213 266.000	5
5× Sünger top Ø 60	000 212.005	6
5× Sünger top Ø 45	065 044.001	7
3× Hortum tutucusu, deri	000 206.008	

Opsiyonel aksesuarlar	Ürün no.	Şek.
1× PM ezici, 18l rezerv kovası, 25 adet	266 743.004	

## Enjeksiyon için aksesuar



**Komple set, ürün no. 533 037**  
≈ uzunluk 40 m, şunlardan oluşmaktadır:



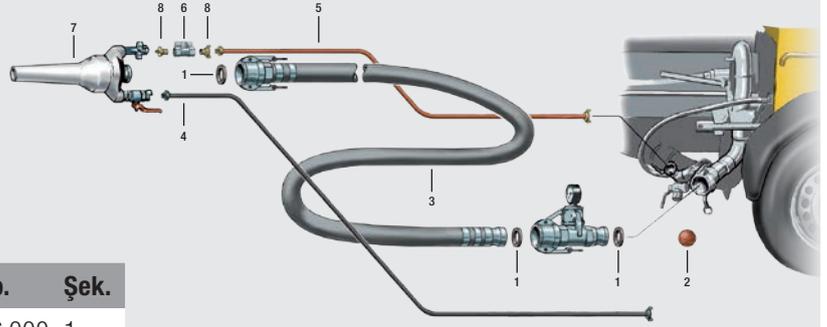
Ürün	Ürün no.	Şek.
5× Conta AnmaGenişliği 50	213 266.000	1
3× Harç hortumu 13,3 m, AnmaGenişliği 50, V 50 / M 50	501 914	3
5× Sünger top Ø 60	000 212.005	2
2× Hava hortumu 40 m, ½"	214 734.007	4
1× T parçalı komple enjeksiyon lansı, manometre, uzaktan kumandalı hava musluğu, kovanlı bağlantı AnmaGenişliği 50, açılır manşet D 45 ve manşet D 38	001 128.004	5
1× Hortum tutucusu, deri	000 206.008	

Opsiyonel aksesuarlar	Ürün no.	Şek.
1× PM ezici, 18l rezerv kovası, 25 adet	266 743.004	

### Beton püskürtmesi için aksesuar, maks. 40 bar, ≤ 8 mm tane boyutu



**Komple set, ürün no. 543 144**  
≈ uzunluk 40 m, şunlardan oluşmaktadır:

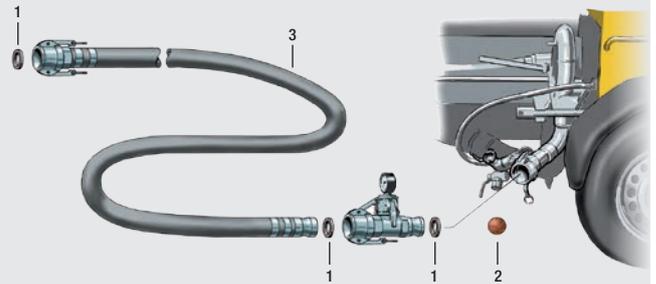


Ürün	Ürün no.	Şek.
5× Conta AnmaGenişliği 50	213 266.000	1
5× Sünger top Ø 60	000 212.005	2
3× Harç hortumu 13,3 m, AnmaGenişliği 50, V 50 / M 50	501 914	3
1× Hava hortumu 20 m, ¾"	416 015	4
1× Hava hortumu ½", 40 m uzunluk	214 734.007	5
1× Küresel vana ½"	207 792.001	6
1× Beton püskürtme makinesi, V 50, 30 mm	072 157.004	7
2× Geka bağlantı mekanizması ½" AG	014 068.009	8
1× Hortum tutucusu, deri	000 206.008	
Opsiyonel aksesuarlar	Ürün no.	Şek.
1× PM ezici, 18l rezerv kovası, 25 adet	266 743.004	

### Yüzer şap için aksesuar



**40 m uzunluk, şunlardan oluşmaktadır:**



Ürün	Ürün no.	Şek.
5× Conta AnmaGenişliği 50	213 266.000	1
5× Sünger top Ø 60	000 212.005	2
3× Harç hortumu 13,3 m, AnmaGenişliği 50, V 50 / M 50	501 914	3
1× Schlauchhalter, Leder	000 206.008	
Opsiyonel aksesuarlar	Ürün no.	Şek.
1× PM ezici, 18l rezerv kovası, 25 adet	266 743.004	



Yüzer şap

- Kalsiyum sülfat yüzer şap
- Çimento yüzer şap



Püskürtme beton

- Püskürtme beton



İnce taneli beton

- İnce taneli beton beslemesi
- Presleme çalışmaları



## P 715

Çok yönlü uygulamalar için güvenilir, yüksek performanslı ve mobil

**Bakımı ve servisi kolay**, her şey kapak içerisinde korunmaktadır

**Kumanda ve kontrol elemanları**, tek tarafta ergonomik



**Büyük huni 280 l**, kauçuk bilezik ve koruma ızgarası donanımlı

**Çok sağlam pistonlu pompa ünitesi**

**Trafiğe açık alanlara uyumlu şasi**, otomatik fren ayar mekanizması donanımlı

**Destek ayağı**, güvenli bir duruş için

Standart/opsiyonel donanım	P 715
Otomatik fren ayar mekanizması	■
Kullanım kılavuzu ve yedek parça listesi	■
Kauçuk bilezik	■
Motorlu taşıt sigortası	■
Temizlik aksesuarı	■
Titreşim ünitesi	■
4,5" contalı kelepçeli bağlantı mekanizması	■
Koruma ızgarası	■
Baret	■
Takımlı takım kutusu	■
2,5 t şasi	□
Çalışma projektörü	□
Egzoz kapağı	□
Merkezi gres yağlaması	□
Telsiz kontrolü	□
Yüksek basınçlı temizlik makinesi	□
Kaldırma sayacı	□
Kablolu uzaktan kumanda	□
Vinç halkası	□
Müşteri adlandırma etiketi	□
Lamba duyu 24 V	□
Kurum partikül filtresi	□
RAL rengi ile kapakta özel boya	□
Yıkama suyu pompası	□
Huni boş mesajı	□
Hava deposu (yüzer şap)	□
Katkı maddesi dozaj sistemi	□

– Mevcut değil □ Opsiyonel ■ Standart

### Tavizsiz çok yönlü kullanım

- 16 mm tane boyutuna kadar yüzer şap, ince taneli beton, püskürtme beton işlemesi
- Malzemeye ve pompalama hattına göre pompalama basıncı kolla 40 veya 68 bar olarak ayarlanabilir
- Hafif, trafiğe açık yollarda sürüşe uygun T şasi (römork versiyonu) ayrıca kolay taşıma ve manevra kabiliyeti için stabil vinç kanca gözü



### İki tahrik versiyonu – elektrikli veya dizel motor

- Yağ soğutmalı, güvenilir, 3 silindirli Deutz dizel motor, COM III egzoz emisyonu standardına uygundur
- Düşük devirde yeterli güç – donanımı korur ve yakıt tasarrufu sağlar
- Sessiz, çevreye duyarlı elektrik motoru ile temin edilebilir (30 kW)



### Kaliteli işleme sayesinde verimli çalışmalar

- Kumanda ve kontrol elemanları, ergonomik ve mantıklı bir şekilde bir tarafa yerleştirilmiştir
- Düz boyalı, paslanmaz ve bakımı kolay, hafif plastik kapak
- Katodik daldırma boya teknolojisiyle kaplanmış kaporta, paslanmaya karşı güvenilir bir şekilde korunur
- Karıştırıcıya erişim için huniler yana doğru katlanabilir



### Az aşınan, çok yönlü kullanılabilir pistonlu pompa

- Sert galvanizli silindir, sertleştirilmiş çelik aşınma gözlükleri, kendinden emniyetli otomatik bilezik ve minimum aşınan S boru makas
- Alçak karıştırıcı, malzemenin homojenliğini sağlar
- Daha yüksek verimlilik için güvenilir, hidrolik kumanda



Teknik veriler	P 715 TD	P 715 SD	P 715 TE	P 715 SE
Ürün no.	111 591.5XX	111 591.6XX	111 591.7XX	111 591.8XX
Besleme hunisi	250 l / 280 l (kauçuk yaka eki)			
Pompalama miktarı (teorik)*	4–17,4 m³/saat	4–17,4 m³/saat	4–18,2 m³/saat	4–18,2 m³/saat
Pompalama basıncı	68 bar	68 bar	68 bar	68 bar
Pompalama uzaklığı**	300 m genişliğe kadar, 100 m yüksekliğe kadar, püskürtme beton/ince taneli betonda 100 m genişliğe kadar ve 80 m yüksekliğe kadar			
Pistonlu pompa	2 silindirli hidrolik			
Silindir çapı	150 mm	150 mm	150 mm	150 mm
Tahrik	3 silindirli Deutz dizel motor, 34,5 kW		30 kW elektrik motoru, 400 V, 50 Hz	
Tahrik silindiri çapı	80/45 mm	80/45 mm	80/45 mm	80/45 mm
Piston kaldırma	700 mm	700 mm	700 mm	700 mm
Kaldırma min.	27	27	27	27
Ağırlık	1850 kg	1700 kg	1800 kg	1650 kg
Uzunluk x Genişlik x Yükseklik	4600 x 1520 x 1750 mm	2950 x 1400 x 1550 mm	4600 x 1520 x 1650 mm	2950 x 1400 x 1400 mm
Doldurma yüksekliği	1180 mm	973 mm	1180 mm	973 mm
En büyük tane boyutu	16 mm	16 mm	16 mm	16 mm
Makine tipi	Römork pompası	Sabit pompa	Römork pompası	Sabit pompa
Şasi	T şasi 1900 kg	Küfe çerçevesi	T şasi 1900 kg	Küfe çerçevesi

\* Belirtilen pompalama miktarı, teorik değerdir ve pompa tipine bağlıdır. Kullanılan pompaya göre pompalama miktarı değişebilir.

\*\* Sunulan değerler deneyimlerimizde elde ettiğimiz değerlerdir ve malzemeye bağlıdır.

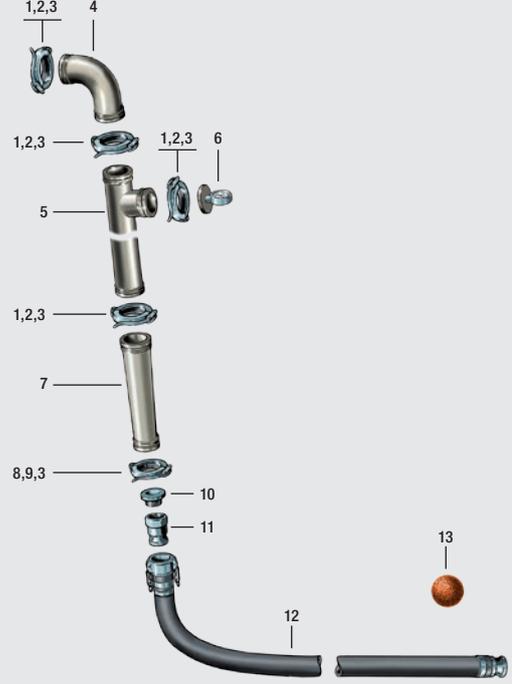
# Aksesuar P 715

Harç, yüzer şap için pompalama hattı, PM 50, 40 bar, ≤ 8 mm tane boyutu



**Komple set, ürün no. 533 046 standart pompalama hattı  
≈ uzunluk 80 m, şunlardan oluşmaktadır:**

Ürün	Ürün no.	Şek.	
5× Kelepçeli bağlantı mekanizması SK 4,5"	431 613	1	
5× Conta DN 100, 4,5"	057 341.000	2	
6× Emniyet kopilyası	018 878.004	3	
2× Pompalama borusu dirseği SK 100, 4,5", 90°	421 329	4	
1× T pompalama borusu SK 100, 4,5", 1 m	057 614.009	5	
1× Basınç manometresi SK 100, 4,5", 100 bar	521 430	6	
1× Redüksiyon borusu SK 100, 4,5"–SK 65, 238 508.002 7 3", 1,5 m			
1× Kelepçeli bağlantı mekanizması SK 3"	417 798	8	
1× Conta DN 65, 3"	064 084.004	9	
1× Geçiş parçası SK 50 / RA 2"	082 784.001	10	
1× PM bağlantı mekanizması V 50, RI 2"	205 273.001	11	
6× Harç hortumu DN 50, 40 bar, 13,3 m	501 914	12	
6× Sünger top, Ø 60 mm	000 212.005	1× Vidalı kapak	057 627.009
1× Vidalı kapak	057 627.009		

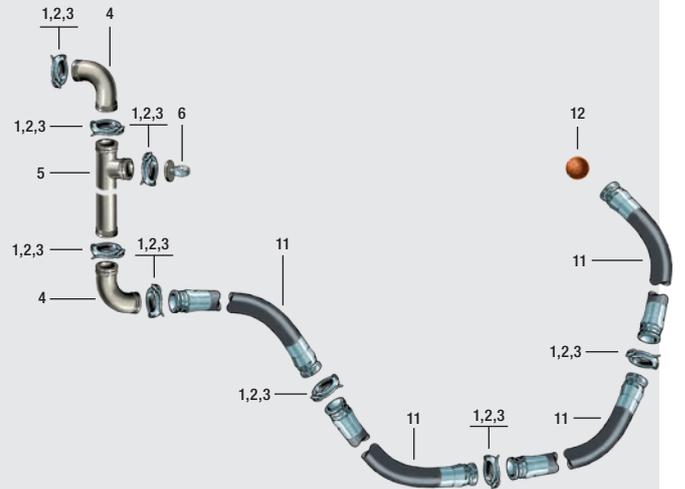


İnce taneli beton, harç, yüzer şap için esnek pompalama hattı, AnmaGeniřliđi 100 / 4,5", 85 bar, ≤ 16 mm tane boyutu



**Komple set, ürün no. 533 049 standart pompalama hattı  
≈ uzunluk 50 m, şunlardan oluşmaktadır:**

Ürün	Ürün no.	Şek.
22× Kelepçeli bağlantı mekanizması SK 4,5"	431 613	1
22× Conta DN 100, 4,5"	057 341.000	2
22× Emniyet kopilyası	018 878.004	3
2× Pompalama borusu dirseği SK 100, 4,5", 90°	421 329	4
1× T pompalama borusu SK 100, 4,5", 1 m	057 614.009	5
1× Basınç manometresi SK 100, 4,5", 100 bar	521 430	6
18× Pompalama hortumu SK 100, 4,5", 2850 mm	253 319.001	11
6× Sünger top, Ø 120 mm	016 091.003	12
1× Vidalı kapak	057 627.009	

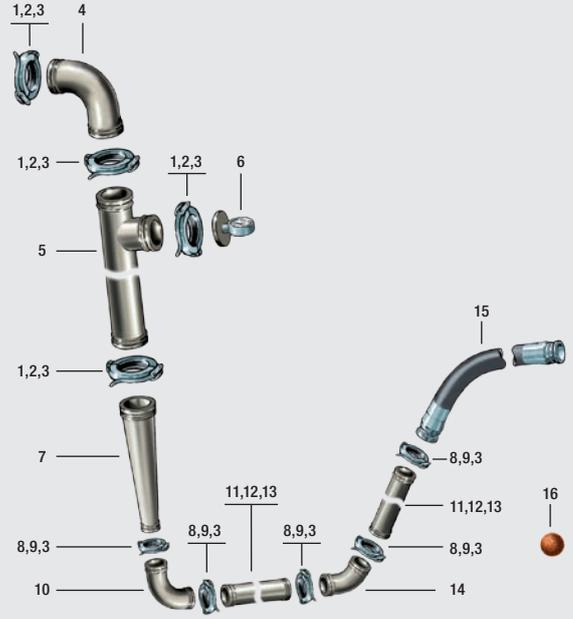


## İnce taneli beton, harç, yüzer şap için pompalama boru hattı, SK 50, 60 bar, ≤ 8 mm tane boyutu



**Komple set, ürün no. 533 038 standart pompalama hattı  
≈ uzunluk 100 m, şunlardan oluşmaktadır:**

Ürün	Ürün no.	Şek.
4x Kelepçeli bağlantı mekanizması SK 4,5"	431 613	1
4x Conta DN 100, 4,5"	057 341.000	2
55x Emniyet kopilyası	018 878.004	3
1x Pompalama borusu dirseği SK 100, 4,5", 90°	421 329	4
1x T pompalama borusu SK 100, 4,5", 1 m	057 614.009	5
1x Basınç manometresi SK 100, 4,5", 100 bar	521 430	6
1x Redüksiyon borusu SK 100, 4,5"-SK 65, 3", 1,5 m	238 508.002	7
45x Kelepçeli bağlantı mekanizması SK 3"	417 798	8
55x Conta DN 65, 3"	064 084.004	9
4x Geçiş parçası SK 50 / RA 2"	081 777.006	10
2x PM bağlantı mekanizması V 50, RI 2"	081 783.003	11
4x Harç hortumu DN 50, 40 bar, 13,3 m	081 784.002	12
30x Sünger top, Ø 60 mm	081 785.001	13
1x Vidalı kapak	057 627.009	



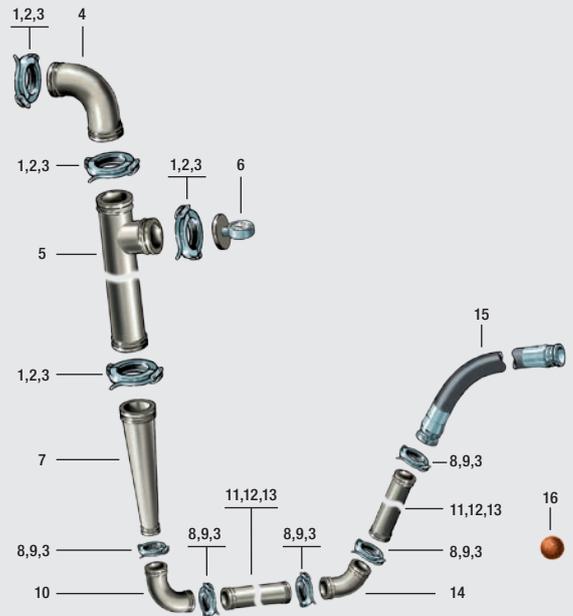
Ürün	Ürün no.	Şek.
4x Pompalama borusu dirseği SK 50, 3", 45°	081 779.004	14
1x Pompalama hortumu 3", SK 50, 3", 2000 mm	481 169	15
6x Sünger top, Ø 60 mm	000 212.005	16

## İnce taneli beton, harç, yüzer şap için pompalama boru hattı, SK 65, 85 bar, ≤ 12 mm tane boyutu



**Komple set, ürün no. 533 042 standart pompalama hattı  
≈ uzunluk 100 m, şunlardan oluşmaktadır:**

Ürün	Ürün no.	Şek.
4x Kelepçeli bağlantı mekanizması SK 4,5"	431 613	1
4x Conta DN 100, 4,5"	057 341.000	2
49x Emniyet kopilyası	018 878.004	3
1x Pompalama borusu dirseği SK 100, 4,5", 90°	421 329	4
1x T pompalama borusu SK 100, 4,5", 1 m	057 614.009	5
1x Basınç manometresi SK 100, 4,5", 100 bar	521 430	6
1x Redüksiyon borusu SK 100, 4,5"-SK 65, 3", 1,5 m	224 269.009	7
44x Kelepçeli bağlantı mekanizması SK 3"	417 798	8
44x Conta DN 65, 3"	064 084.004	9
4x Geçiş parçası SK 50 / RA 2"	057 756.006	10
2x PM bağlantı mekanizması V 50, RI 2"	057 727.006	11
4x Harç hortumu DN 50, 40 bar, 13,3 m	057 728.005	12
29x Sünger top, Ø 60 mm	057 729.004	13
1x Vidalı kapak	057 627.009	



Ürün	Ürün no.	Şek.
4x Pompalama borusu dirseği SK 50, 3", 45°	057 758.004	14
1x Pompalama hortumu 3", SK 50, 3", 2000 mm	535 521	15
6x Sünger top, Ø 60 mm	000 246.000	16

# Aksesuar P 715

Yüksek basınçlı beton püskürtme hattı, SK 65 / SK 50, 3", maks 85 bar, ≤ 10 mm tane boyutu

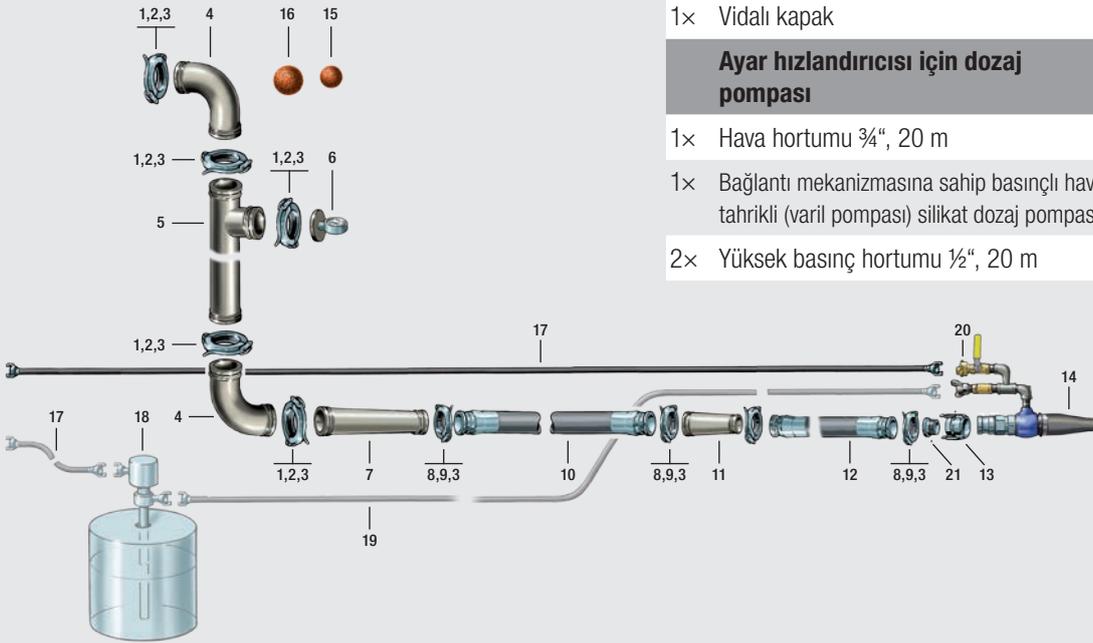


**Komple set, ürün no. 533 048 standart pompalama hattı ≈ uzunluk 60 m, şunlardan oluşmaktadır:**

Ürün	Ürün no.	Şek.
4x Kelepçeli bağlantı mekanizması SK 4,5"	431 613	1
4x Conta DN 100, 4,5"	057 341.000	2
30x Emniyet kopilyası	018 878.004	3
1x Pompalama borusu dirseği SK 100, 4,5", 90°	421 329	4
1x T pompalama borusu SK 100, 4,5", 1 m	057 614.009	5
1x Basınç manometresi SK 100, 4,5", 100 bar	521 430	6
1x Redüksiyon borusu SK 100, 4,5"– SK 65 / 3", 1 m	224 269.009	7
16x Kelepçeli bağlantı mekanizması SK 3"	417 798	8

Ürün	Ürün no.	Şek.
16x Conta DN 65, 3"	064 084.004	9
8x Pompalama hortumu SK 65, 3", 5000 mm	535 521	10
1x Redüksiyon borusu SK 65, 3" – SK 50, 3", 1000 mm	058 670.000	11
4x Pompalama hortumu SK 50, 3", 5000 mm	481 171	12
1x Geçiş parçası SK 50, 3", 2", IG üzerinde	027 716.005	21
1x PM bağlantı mekanizması	211 600.008	13
1x Lastik nozullu yüksek basınçlı beton püskürtme makinesi 2", AG	532 589	14
6x Sünger top, Ø 60 mm	000 212.005	15
6x Sünger top, Ø 80 mm	000 246.000	16
2x Hava hortumu 3/4", 20 m	416 015	17
1x Yedek lastik nozul	532 590	
1x Geka 3/8" RA	041 403.006	20
1x Vidalı kapak	057 627.009	

Ayar hızlandırıcısı için dozaj pompası	Ürün no.	Şek.
1x Hava hortumu 3/4", 20 m	416 015	17
1x Bağlantı mekanizmasına sahip basınçlı hava tahrikli (varil pompası) silikat dozaj pompası	002 423.009	18
2x Yüksek basınç hortumu 1/2", 20 m	001 983.003	19

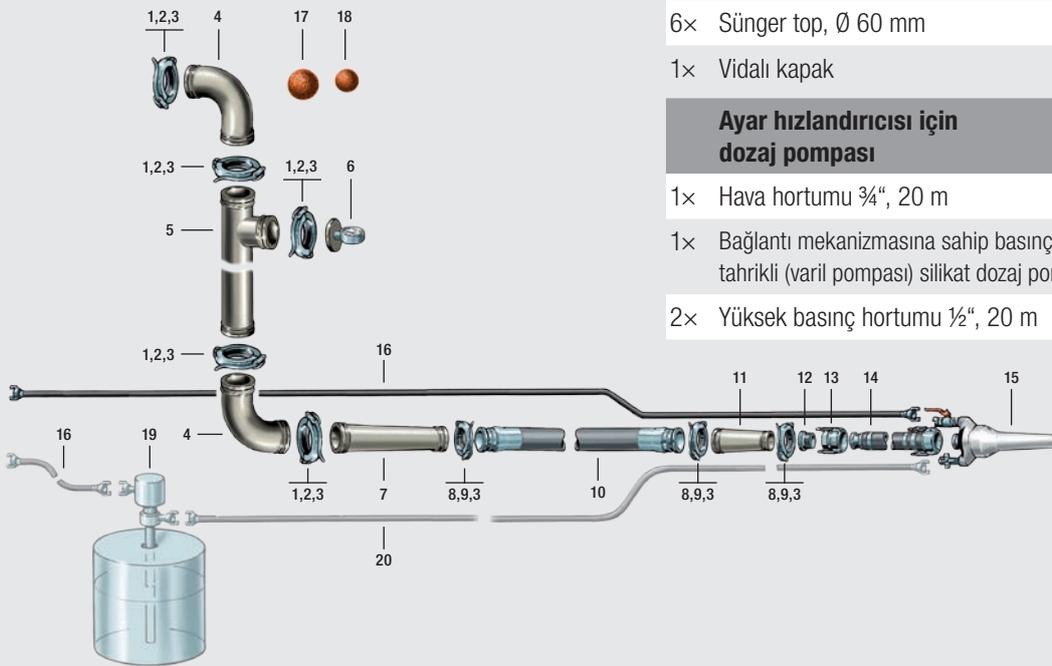


Beton püskürtme hattı SK 65 / PM 50 / 3"; maks. 40 bar, ≤ 8 mm tane boyutu



**Komple set, ürün no. 533 047 standart pompalama hattı ≈ uzunluk 50 m, şunlardan oluşmaktadır:**

Ürün	Ürün no.	Şek.
4x Kelepçeli bağlantı mekanizması SK 4,5"	431 613	1
4x Conta DN 100, 4,5"	057 341.000	2
30x Emniyet kopilyası	018 878.004	3
2x Pompalama borusu dirseği SK 100, 4,5", 90°	421 329	4
1x T pompalama borusu SK 100, 4,5", 1 m	057 614.009	5
1x Basınç manometresi SK 100, 4,5", 100 bar	521 430	6
1x Redüksiyon borusu SK 100, 4,5" – SK 65 / 3", 1 m	224 269.009	7



Ürün	Ürün no.	Şek.
11x Kelepçeli bağlantı mekanizması SK 3"	417 798	8
15x Conta DN 65, 3"	064 084.004	9
8x Pompalama hortumu SK 65, 3", 5000 mm	535 521	10
1x Redüksiyon borusu SK 65, 3" – SK 50, 3", 1000 mm	058 670.000	11
1x Geçiş parçası	082 784.001	12
1x PM bağlantı mekanizması M 50, 2"	211 600.008	13
1x Harç hortumu DN 50 TS PN 40, 13 m	501 914	14
1x Beton püskürtme nozulu V 50, 30 mm	072 157.004	15
2x Hava hortumu 3/4", 20 m	416 015	16
6x Sünger top, Ø 80 mm	000 246.000	17
6x Sünger top, Ø 60 mm	000 212.005	18
1x Vidalı kapak	057 627.009	

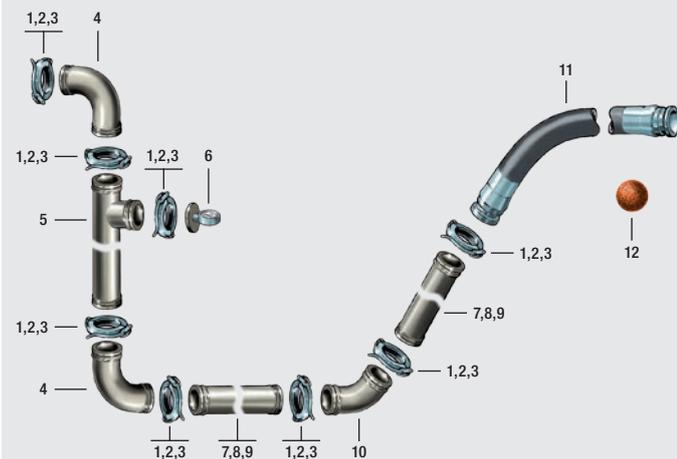
**Ayar hızlandırıcısı için dozaj pompası**

Ürün	Ürün no.	Şek.
1x Hava hortumu 3/4", 20 m	416 015	16
1x Bağlantı mekanizmasına sahip basınçlı hava tahrikli (varil pompası) silikat dozaj pompası	002 423.009	19
2x Yüksek basınç hortumu 1/2", 20 m	001 983.003	20

İnce taneli beton için pompalama boru hattı SK 100 / 4,5", 85 bar, ≤ 16 mm tane boyutu



**Komple set, ürün no. 533 051 standart pompalama hattı ≈ uzunluk 100 m, şunlardan oluşmaktadır:**



Ürün	Ürün no.	Şek.
48x Kelepçeli bağlantı mekanizması SK 4,5"	431 613	1
55x Conta DN 100, 4,5"	057 341.000	2
55x Emniyet kopilyası	018 878.004	3
4x Pompalama borusu dirseği SK 100, 4,5", 90°	421 329	4
1x T pompalama borusu SK 100, 4,5", 1 m	057 614.009	5
1x Basınç manometresi SK 100, 4,5", 100 bar	521 430	6
30x Pompalama borusu SK 100, 4,5", 3000 mm	056 863.000	7
4x Pompalama borusu SK 100, 4,5", 2000 mm	056 862.001	8
2x Pompalama borusu SK 100, 4,5", 1000 mm	056 861.002	9
4x Pompalama borusu dirseği SK 100, 4,5", 45°	057 593.007	10
1x Pompalama hortumu SK 100, 4,5", 2850 mm	253 319.001	11
6x Sünger top, Ø 120 mm	016 091.003	12
1x Vidalı kapak	057 627.009	



## P 718

Aşınmayan, kompakt güç paketi, kalın ila 32 mm arasında tane boyutu için

Bakımı ve servisi kolay, her şey kapak içerisinde korunmaktadır

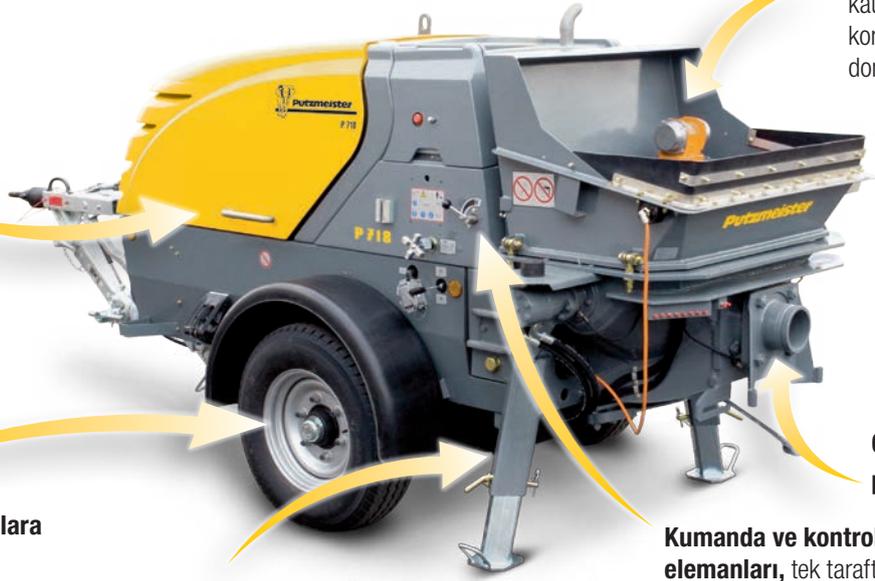
Trafiğe açık alanlara uyumlu şasi

Destek ayağı, güvenli bir duruş için

Kumanda ve kontrol elemanları, tek tarafta ergonomik

Büyük huni 280 l, kauçuk bilezik ve koruma ızgarası donanımlı

Çok sağlam pistonlu pompa



Püskürtme beton	■ Püskürtme beton	 
	■ 32 mm tane boyutuna kadar beton	 

Standart/opsiyonel donanım	P 718
Kullanım kılavuzu ve yedek parça listesi	■
Kauçuk bilezik	■
Motorlu taşıt sigortası	■
Vinç halkası	■
Temizlik aksesuarı	■
Titreşim ünitesi	■
4,5" contalı kelepçeli bağlantı mekanizması	■
Koruma ızgarası	■
Baret	■
Takımlı takım kutusu	■
2,5 t şasi	□
Çalışma projektörü	□
Egzoz kapağı	□
Merkezi gres yağlaması	□
Telsiz kontrolü	□
Yüksek basınçlı temizlik makinesi	□
Kaldırma sayacı	□
Kablolu uzaktan kumanda	□
Müşteri adlandırma etiketi	□
Lamba duyu 24 V	□
Kurum partikül filtresi	□
RAL rengi ile kapakta özel boya	□
Yıkama suyu pompası	□
Huni boş mesajı	□
Katkı maddesi dozajı	□

– Mevcut değil □ Opsiyonel ■ Standart

### Kalın malzemeler için yeterli potansiyel (32 mm tane boyutu)

- Ayrıca yüzey şap ve püskürtme beton beslemesine de uygundur
- Düşük devirde 70 bar basınç – üniteleri korur ve yakıt tasarrufu sağlar
- 360 l kapasiteli büyük huni
- Daha fazla verimlilik için güvenilir, hidrolik kumanda



### Düşük işletme ve bakım maliyetleri

- Hafif, boyalı plastik kapak ve katodik daldırma teknolojisi ile kaplanmış kaporta, paslanmaz ve kolay temizlenir
- Yağ seviyesinin kontrolü gibi, temizlik, bakım ve servis çalışmaları için en iyi erişim imkanı



### Kolay, anlaşılır, kullanıcı dostu

- Kumanda ve kontrol elemanları, ergonomik olarak erişilebilecek ve görüş alanı içerisinde kalan tek tarafa yerleştirilmiştir
- Karıştırıcıya erişim için huniler yana doğru katlanabilir
- Hafif, trafiğe açık yollarda sürüşe uygun T şasi (römork versiyonu) ayrıca kolay taşıma ve manevra kabiliyeti için stabil vinç kanca gözü



### Az aşınan, uzun ömürlü çift pistonlu pompa

- Sert galvanizli silindir
- Sertleştirilmiş çelik aşınma gözlüğü
- Kendinden sızdırmaz otomatik bilezik
- Kalın malzemelere uyumlu S boru geometrisi



Teknik veriler	P 718 TD	P 718 SD	P 718 TE	P 718 SE
Ürün no.	111 514.5XX	111 514.X6XX, makine konfigürasyonuna bağlı		
Besleme hunisi	360 l	360 l	360 l	360 l
Pompalama miktarı (teorik)*	4–17,4 m³/saat	4–17,4 m³/saat	4–17,4 m³/saat	4–17,4 m³/saat
Pompalama basıncı	68 bar	68 bar	68 bar	68 bar
Pompalama uzaklığı**	300 m genişliğe kadar, 100 m yüksekliğe kadar, ince taneli betonda 100 m genişliğe kadar ve 80 m yüksekliğe kadar			
Pistonlu pompa	2 silindirli hidrolik			
Silindir çapı	150 mm	150 mm	150 mm	150 mm
Tahrik	3 silindirli Deutz dizel, 34,5 kW		30 kW elektrikli, 400 V, 50 Hz	
Tahrik silindiri çapı	80/45 mm	80/45 mm	80/45 mm	80/45 mm
Piston kaldırma	700 mm	700 mm	700 mm	700 mm
Kaldırma min.	27	27	27	27
Ağırlık	2320 kg	2000 kg	2260 kg	1940 kg
Uzunluk x Genişlik x Yükseklik	4644 × 1560 × 1790 mm	3025 × 1460 × 1600 mm	4644 × 1560 × 1750 mm	3025 × 1460 × 1450 mm
Doldurma yüksekliği	1180 mm	1120 mm	1180 mm	1120 mm
En büyük tane boyutu	32 mm	32 mm	32 mm	32 mm
Makine tipi	Römork pompası	Sabit pompa	Römork pompası	Sabit pompa
Şasi	T şasi	Küfe çerçevesi	T şasi	Küfe çerçevesi

\* Belirtilen pompalama miktarı, teorik değerdir ve pompa tipine bağlıdır. Kullanılan pompaya göre pompalama miktarı değişebilir.

\*\* Sunulan değerler deneyimlerimizde elde ettiğimiz değerlerdir ve malzemeye bağlıdır.

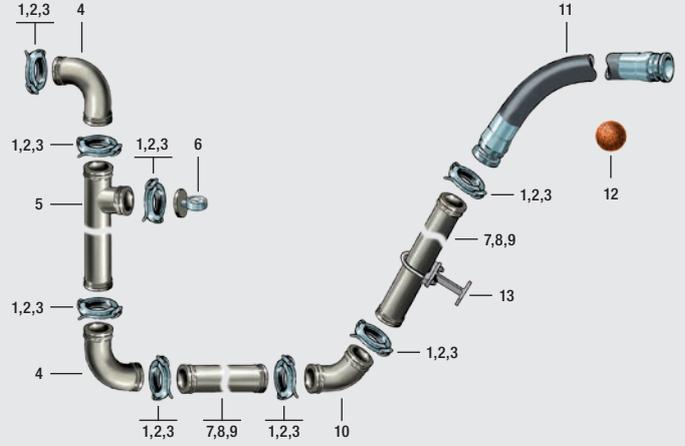
# Aksesuar P 718

İnce taneli beton için pompalama hattı SK 125 / 5,5", 85 bar, ≤ 32 mm tane boyutu



**Komple set, ürün no. 533 054 standart pompalama hattı ≈ uzunluk 100 m, şunlardan oluşmaktadır:**

Ürün	Ürün no.	Şek.
60× Kelepçeli bağlantı mekanizması SK 5,5"	417 249	1
60× Conta 5,5"	055 559.001	2
60× Emniyet kopilyası	018 878.004	3
6× Pompalama borusu dirseği SK 125, 5,5" 90° r=275 HD	261 402.007	4
1× T pompalama borusu SK 125, 5,5" 1000 mm	057 615.008	5
1× Basınç manometresi SK 125, 5,5" 100 bar	521 448	6
2× Pompalama borusu SK 125, 5,5", 1000 mm	056 849.008	7
2× Pompalama borusu SK 125, 5,5", 2000 mm	056 850.000	8
32× Pompalama borusu SK 125, 5,5", 3000 mm	056 851.009	9
2× Pompalama borusu dirseği SK 125, 5,5", 45°,	057 596.004	10
2× Pompalama borusu dirseği SK 125, 5,5", 30°,	258 935.008	10
4× Pompalama hortumu SK 125, 5,5", 3000 mm	433 497	11
6× Sünger top Ø 150, ort. Çıkr.	018 841.002	12
6× Sünger top Ø 150, sert	223 673.007	12
1× Son hortum için taşıma tutucusu	054 371.002	
1× Vidalı kapak	057 628.008	



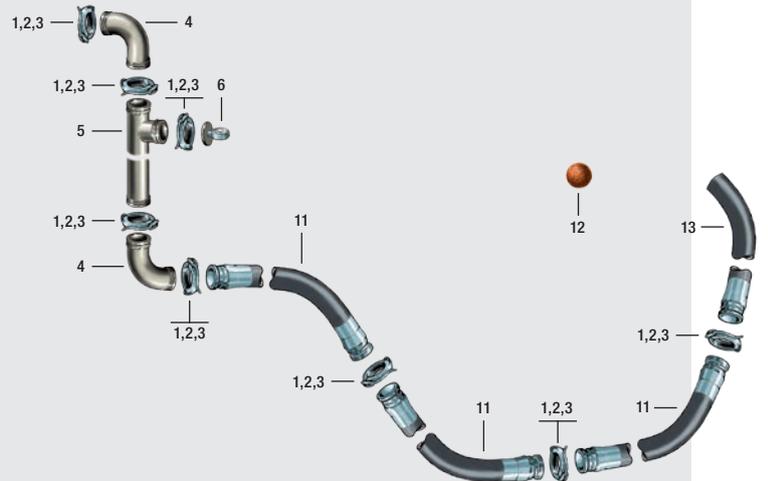
Diğer aksesuarlar	Ürün no.	Şek.
1× Manüel kilitli sürgü GVM 2/2 130 bar	413 087	
1× Temizlik kapağı SK 125, 5,5"	057 619.004	
1× Boru hattı sabitlemesi, duvar ve zemin	051 038.005	13
1× PM ezici, 18 l rezerv kovası, 25 adet	266 743.004	

İnce taneli beton için esnek pompalama hattı SK 125 / 5,5", 85 bar, ≤ 32 mm tane boyutu



**Komple set, ürün no. 533 055 standart boru hattı ≈ uzunluk 100 m, şunlardan oluşmaktadır:**

Ürün	Ürün no.	Şek.
60× Kelepçeli bağlantı mekanizması SK 5,5"	417 249	1
60× Conta 5,5"	055 559.001	2
60× Emniyet kopilyası	018 878.004	3
4× Pompalama borusu dirseği SK 125, 5,5" 90° r=275 HD	261 402.007	4
1× T pompalama borusu SK 125, 5,5" 1000 mm	057 615.008	5
1× Basınç manometresi SK 125, 5,5" 100 bar	521 448	6
5× Pompalama hortumu SK 125, 5,5", 2000 mm	027 643.000	11
18× Pompalama hortumu SK 125, 5,5", 5000 mm	057 612.001	11
6× Sünger top Ø 150, ort. Çıkr.	018 841.002	12
6× Sünger top Ø 150, sert	223 673.007	12
1× Son hortum SK 125, 5,5", 3000 mm	233 649.005	13
1× Son hortum için taşıma tutucusu	054 371.002	
1× Vidalı kapak	057 628.008	



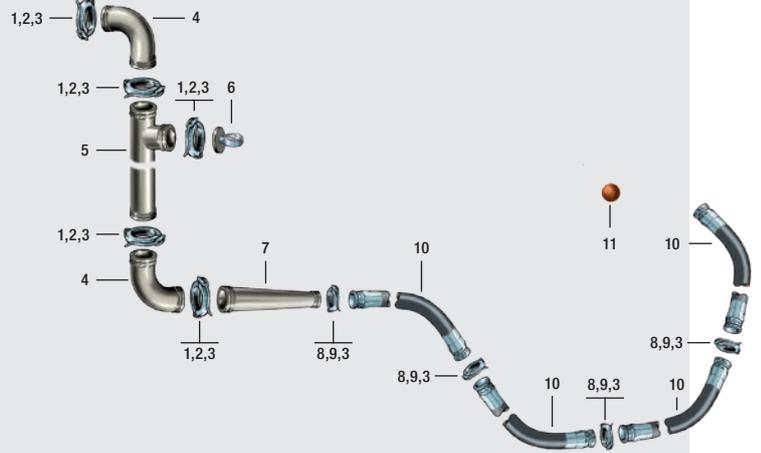
Diğer aksesuarlar	Ürün no.	Şek.
1× T pompalama borusu için temizlik kapağı, 5,5"	057 619.004	
1× Pompalama hortumu SK 125, 5,5", 3000 mm	433 497	11
1× Pompalama hortumu SK 125, 5,5", 3000 mm	089 983.009	11
1× PM hortum kızakları komple	482 464	
1× PM ezici, 18 l rezerv kovası, 25 adet	266 743.004	

İnce taneli beton için esnek pompalama boru hattı SK 100 / 4,5", 85 bar, ≤ 16 mm tane boyutu



**Komple set, ürün no. 533 053 standart pompalama hattı ≈ uzunluk 100 m, şunlardan oluşmaktadır:**

Ürün	Ürün no.	Şek.
6x Kelepçeli bağlantı mekanizması SK 5,5"	417 249	1
6x Conta 5,5"	055 559.001	2
60x Emniyet kopilyası	018 878.004	3
2x Pompalama borusu dirseği SK 125, 5,5" 90° r=275 HD	261 402.007	4
1x T pompalama borusu SK 125, 5,5" 1000 mm	057 615.008	5
1x Basınç manometresi SK 125, 5,5" 100 bar	521 448	6
1x Redüksiyon borusu SK 125, 5,5", SK 100, 4,5", 1000 mm	057 604.006	7
50x Kelepçeli bağlantı mekanizması SK 100, 4,5"	431 613	8
50x Conta DN 100, 4,5"	057 341.000	9
18x Pompalama hortumu SK 100, 4,5", 2850 mm	253 319.001	10
6x Sünger top Ø 120 mm	016 091.003	11
1x Vidalı kapak	057 628.008	



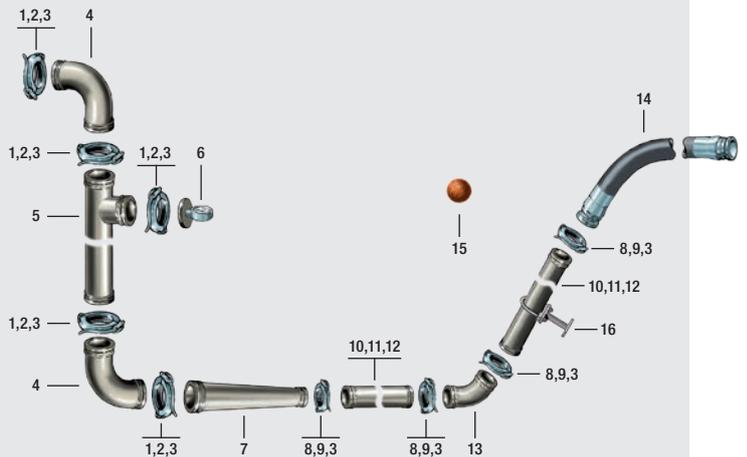
Diğer aksesuarlar	Ürün no.	Şek.
1x T pompalama borusu için temizlik kapağı, 5,5"	057 619.004	
1x PM ezici, 18 l rezerv kovası, 25 adet	266 743.004	
Alternatif	Ürün no.	Şek.
1x Pompalama hortumu SK 100, 4,5", 5000 mm	057 609.001	10

İnce taneli beton için pompalama boru hattı SK 100 / 4,5", 85 bar, ≤ 16 mm tane boyutu

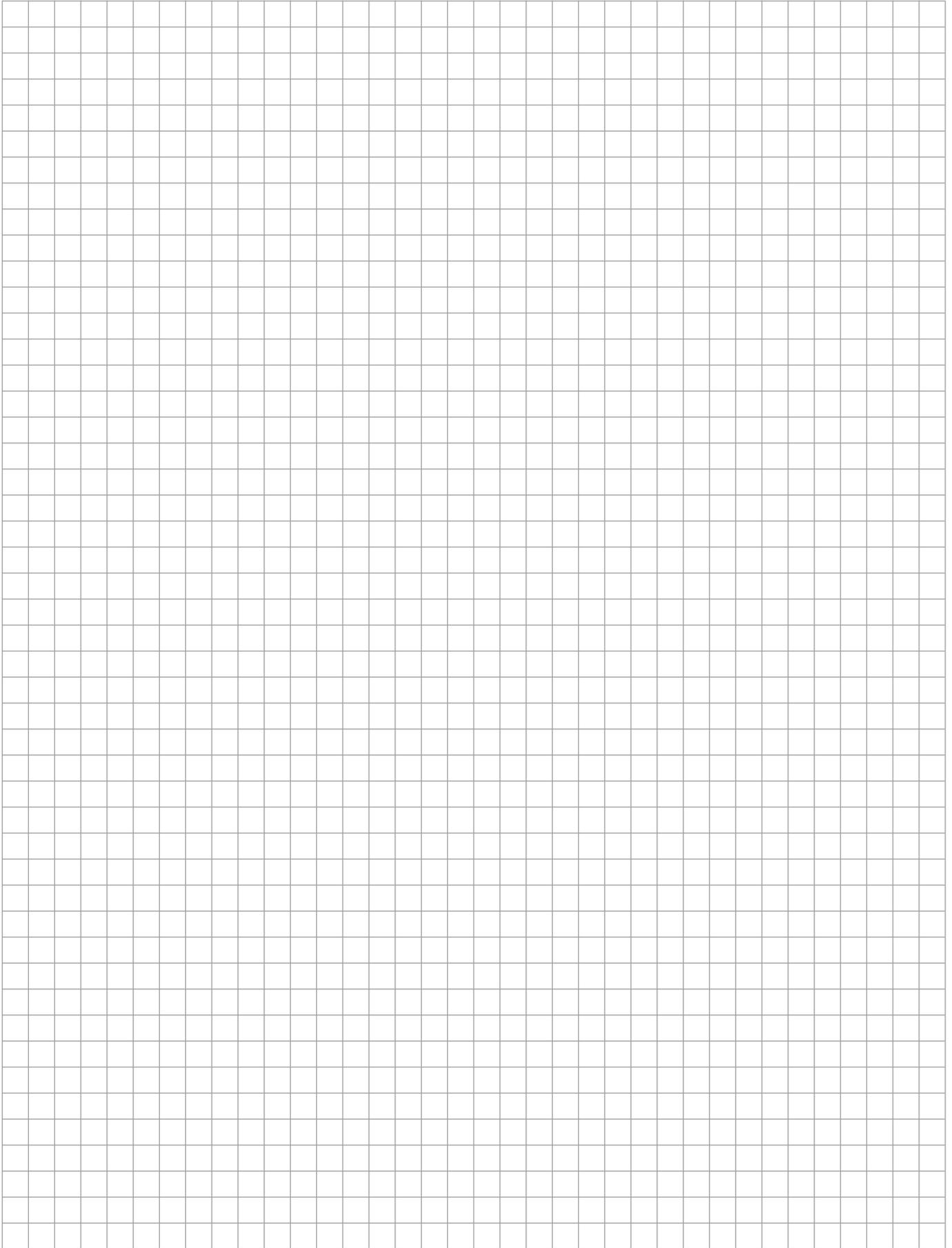


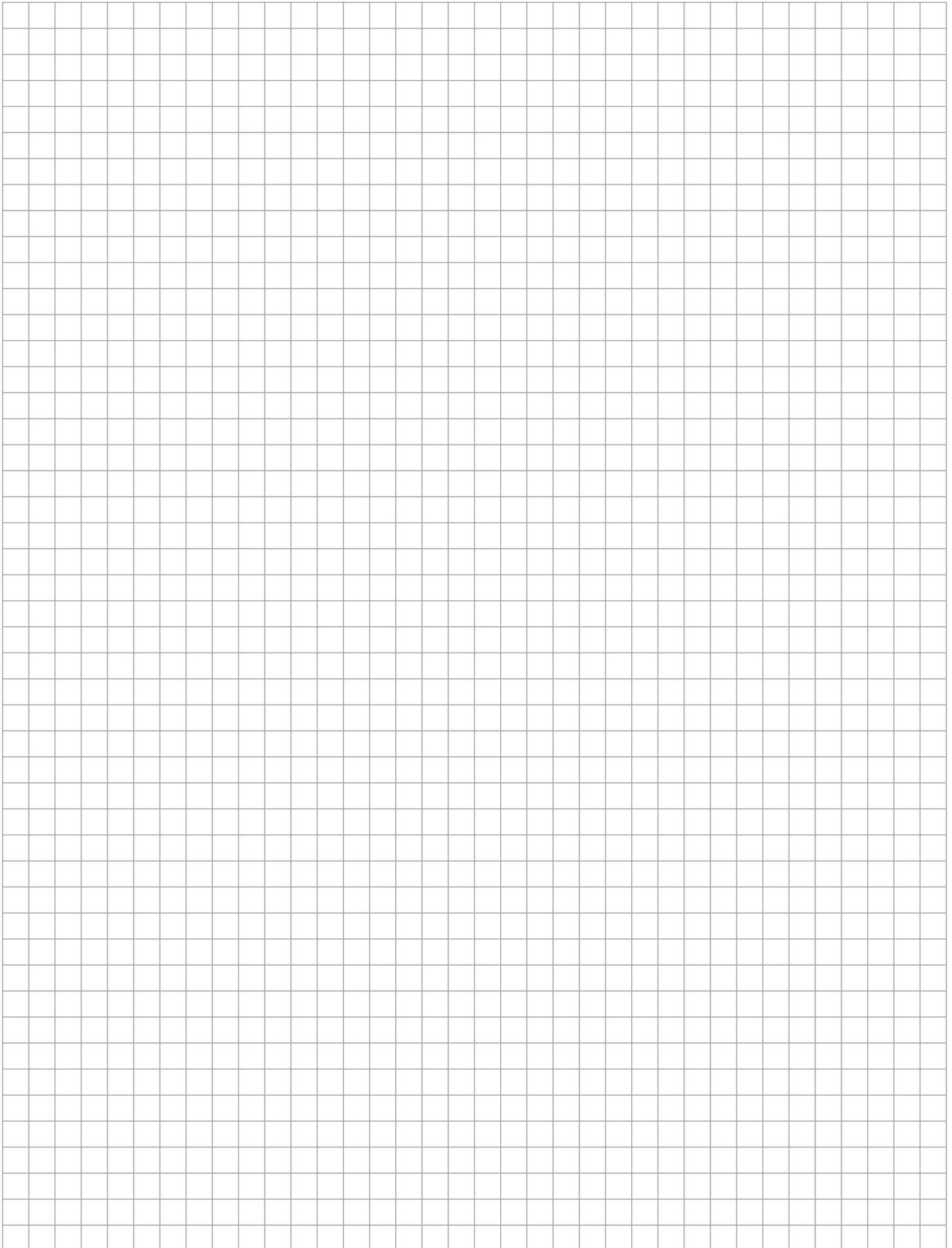
**Komple set, ürün no. 533 052 standart pompalama hattı ≈ uzunluk 50 m, şunlardan oluşmaktadır:**

Ürün	Ürün no.	Şek.
6x Kelepçeli bağlantı mekanizması SK 5,5"	417 249	1
6x Conta 5,5"	055 559.001	2
60x Emniyet kopilyası	018 878.004	3
2x Pompalama borusu dirseği SK 125, 5,5" 90° r=275 HD	261 402.007	4
1x T pompalama borusu SK 125, 5,5" 1000 mm	057 615.008	5
1x Basınç manometresi SK 125, 5,5" 100 bar	521 448	6
1x Redüksiyon borusu SK 125, 5,5", SK 100, 4,5", 1000 mm	057 604.006	7
50x Kelepçeli bağlantı mekanizması SK 4,5"	431 613	8
50x Conta DN 100, 4,5"	057 341.000	9
30x Pompalama borusu SK 100, 4,5", 3000 mm	056 863.000	10
4x Pompalama borusu SK 100, 4,5", 2000 mm	056 862.001	11
2x Pompalama borusu SK 100, 4,5", 1000 mm	056 861.002	12
4x Pompalama borusu dirseği SK 100, 4,5", 90°	421 329	13
4x Pompalama boru dirseği SK 100, 4,5", 45°	057 593.007	13
1x Vidalı kapak	057 628.008	

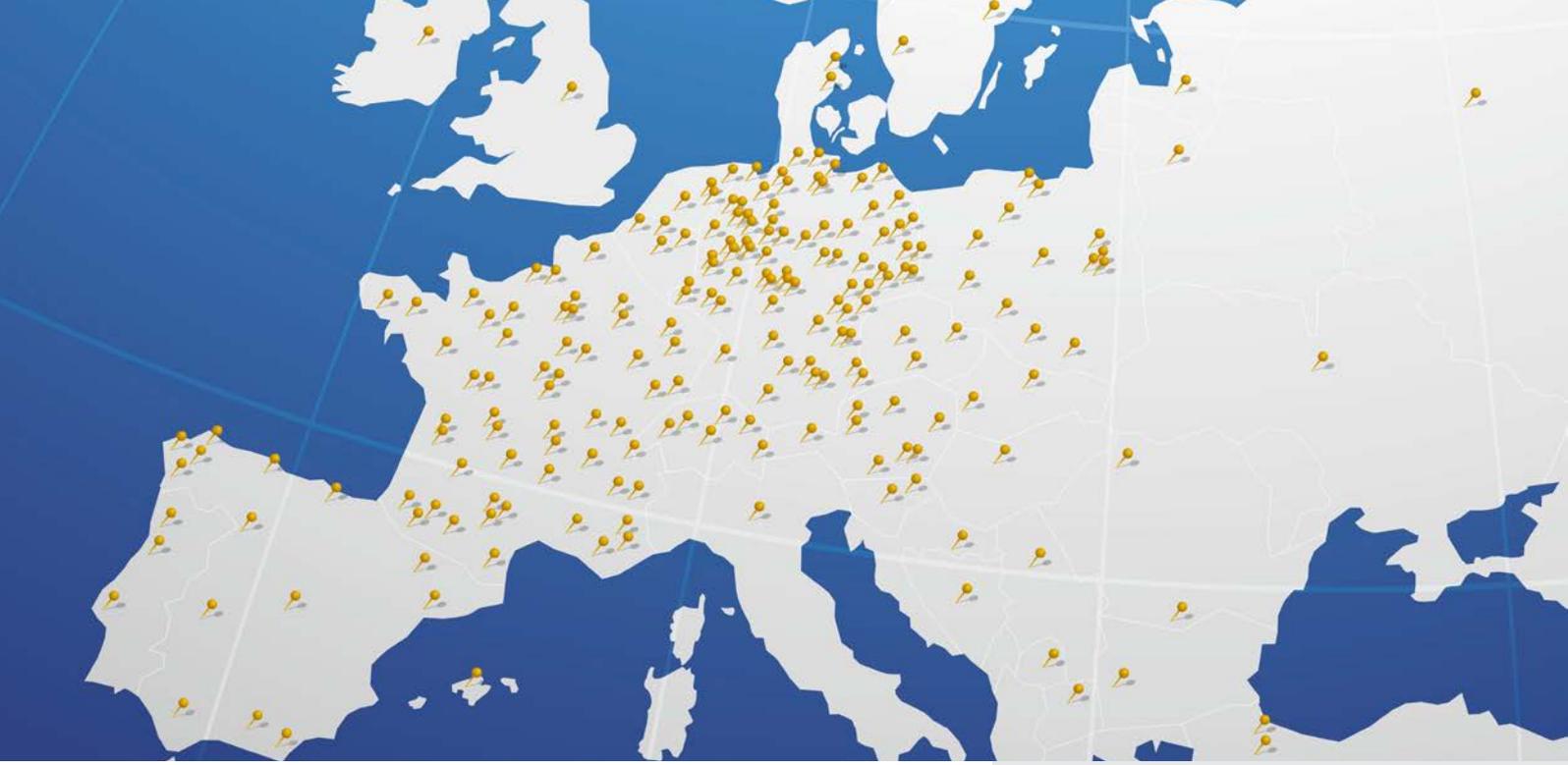


Ürün	Ürün no.	Şek.
6x Son hortum SK 100, 4,5", 2850 mm	253 319.001	14
6x Sünger top Ø 120 mm	016 091.003	15
Diğer aksesuarlar	Ürün no.	Şek.
1x T pompalama borusu için temizlik kapağı, 5,5"	057 619.004	
1x Boru hattı sabitlemesi, duvar veya zemin	051 038.005	16
1x PM ezici, 18 l rezerv kovası, 25 adet	266 743.004	





# Putzmeister Servisi – her zaman yakınızdadır



**Yakınızdaki Putzmeister'i çok basit burdan bulabilirsiniz**  
**[www.pmmortar.de](http://www.pmmortar.de)**

Makinenizin maksimum kullanılabilirliği sağlanmış olmalıdır. Bu nedenle, güvenilir servis hizmetimiz olası durumlarda size yardımcı olmaktan memnuniyet duyacaktır. Sizi daha fazla bekletmemek için, dünya çapında çok sayıda yetkin servis ortağı ile birlikte çalışıyoruz.

## Orijinal yedek parçaların hızlı teslimatı

Aichtal'de bulunan ana fabrikamızda ve servis destek noktalarımızda, tüm yedek parçalar ve sarf malzemeler için geniş bir stok yönetimi uyguluyoruz. Bu sayede en kısa sürede ihtiyacınız olan parçayı teslim edebiliyoruz. Aynı durum kaliteli aksesuarlarımız için de geçerlidir. Kapsamlı ürün yelpazemizde bulunan en çok kullanılan parçaları her zaman hazır tutuyoruz. Ayrıca tüm parçaları, elektronik yedek parça kataloğunda da bulabilirsiniz. Sadece makine numaranızı veya bilmeniz halinde ürün numaranızı girmeniz yeterli; uygun yedek parçalar hemen gösterilir. Buna yönelik bilgileri, [www.pmmortar.de](http://www.pmmortar.de) internet adresimizde "Servis" menü ögesinde bulabilirsiniz.



## Putzmeister eğitimleri ile verimli çalışmalar

İlk elden bilgileri Putzmeister akademisinde bulabilirsiniz. Günlük çalışmalarınızda faydalana-  
bileceğiniz pratik bilgiler sunuyoruz.

### Teklifimiz

- Makededeki üst yapı ve fonksiyonlara yönelik teknik eğitimler
- Putzmeister makinelerinin kullanımı, kontrolü ve maliyeti düşük bir şekilde işleme alınmasına yönelik kullanıcı eğitimleri
- Sizin şirketiniz bünyesinde verilen kişiye özel seminerler
- Güncel satış bilgileri için satış ortaklarına yönelik özel seminerler
- Personel ve müşteri eğitimleri için en modern araçlar
- Pratiğe dönük eğitimler
- İlgili çekici, anlaşılır bilgi paylaşımı
- Ayrıntılı eğitim belgeleri

### Avantajlarınız

- Zaman ve para tasarrufu – küçük çaplı sorunları ve küçük çaplı bakım çalışmalarını kendiniz uygulayabilirsiniz
- Makinenin doğru kullanımı – verimli çalışma
- Eksik koşulların engellenmesi – artan kullanılabilirlik



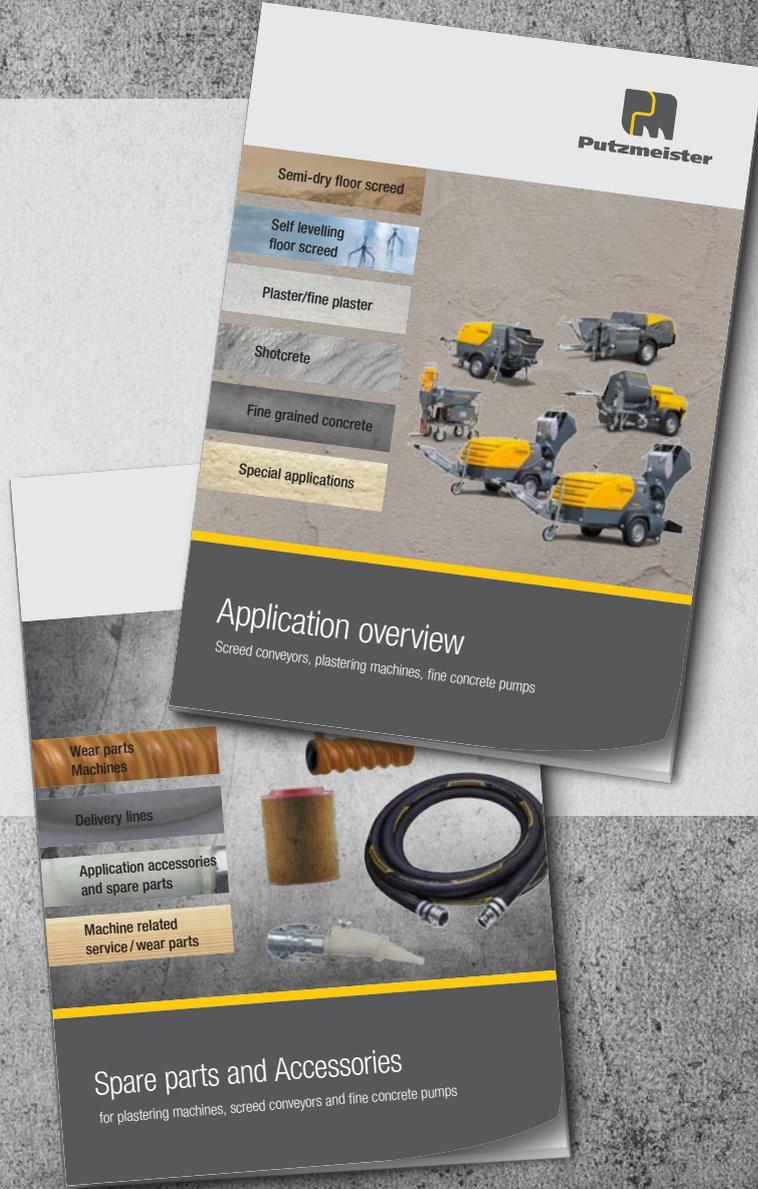
## Servis avantajlarınıza genel bakış

- Dünyada 150'yi aşkın ülkede yetkili servisler
- Putzmeister servis çağrı merkezi: +49 7127 599-699
- Yetkin irtibat
- Hızlı ve kolay şekilde sipariş hazırlığı
- Makine, yedek ve sarf malzemelerde kısa teslimat süreleri
- Test edilmiş orijinal parçalar, 12000 farklı ürün depoda stoklanmıştır
- Kaynakları koruyan makineler
- Adil fiyatlandırma
- Made in Germany
- VDMA kullarına uygun üretici denetimi (EN ISO 9001 standardı uyarınca test edilip onaylanmış)

Tüm uygulama çözümleri hakkında hızlı bir genel bakışı ayrıca uygulamaya genel bakış prospektüsünde bulabilirsiniz.

Veya yedek parçalar veya diğer aksesuarlarla mı ilgileniyorsunuz? O zaman yeni aksesuar kataloğumuzda, makineniz için ihtiyacınız olabilecek her şeyi bulabilirsiniz.

Putzmeister bayinizle veya doğrudan bizimle irtibata geçin. İstedığınız bilgilendirici materyalleri hemen göndeririz.



## Putzmeister Mörtelmaschinen GmbH

Max-Eyth-Straße 10 · 72631 Aichtal

Posta kutusu 2152 · 72629 Aichtal

Tel. +49 (7127) 599-0 · Faks +49 (7127) 599-743

mm@putzmeister.com · www.pmmortar.de

 **Putzmeister**