



Putzmeister

Aardvochtige
cementmortels

Vloeibare mortels

Pleister/spackpleister

Spruitbeton

Spramex beton

Speciale toepassingen



Catalogus 2021/2022

Vloerspeciepompen, stukadoormachines en spramexbetonpompen

	Type	Opbrengst	Pompafstand tot*	Materiaal/max. korrelgrootte
Aardvochtige cementmortels	Mixokret M 500/ M 700 o.Kompr., S. 10	4 m³/h	120 m ver 60 m hoog	16 mm
	Mixokret M 740 Stage V S. 12	3,8–5 m³/h	180 m ver 90 m hoog	16 mm
	Mixokret M 740 S. 14	3,8–5 m³/h	180 m ver 90 m hoog	16 mm
Vloeibare mortels	S 5 EF S. 22	90 l/min	60 m ver 40 m hoog	8 mm
	SP 11 THF S. 24	0–15 m³/h (0–250 l/min)	80 m ver 40 m hoog	8 mm
	SP 25 DHF S. 26	0–20 m³/h	200 m ver 60 m hoog	10 mm
	MP 25 S. 34	25 l/min	40 m ver 15 m hoog	4 mm
Pleister/spackpleister	P 12 S. 30	6–12 l/min	30 m ver 15 m hoog	4 mm
	MP 25 S. 34	25 l/min	40 m ver 15 m hoog	4 mm
	S 5 EV/ EVTM S. 38	7–40 l/min	60 m ver 40 m hoog	6 mm
Spuitsbeton	P 13 S. 50	30–90 l/min	150 m ver 80 m hoog Ter plaatse bereide mengsels: 60 m ver, 40 m hoog	6–8 mm
	P 715 S. 54	4–17,4 m³/h	100 m ver 80 m hoog	16 mm
	P 720 S. 56	3–21 m³/h	100 m ver 80 m hoog	16 mm
Spramex beton	P 13 S. 50	30–90 l/min	150 m ver 80 m hoog Ter plaatse bereide mengsels: 60 m ver, 40 m hoog	6–8 mm
	P 715 S. 54	4–17,4 m³/h	300 m ver 100 m hoog	16 mm
	P 720 S. 56	3–21 m³/h	300 m ver 100 m hoog	16 mm

Type	Opbrengst	Pompafstand tot*	Materiaal/max. korrelgrootte
Mixokret M 760 Stage V S. 16	4–5 m³/h	190 m ver 135 m hoog	16 mm
Mixokret M 760 S. 18	4–5 m³/h	200 m ver 150 m hoog	16 mm
P 13 S. 50	30–90 l/min	150 m ver 80 m hoog	6–8 mm
P 715 S. 54	4–17,4 m³/h	300 m ver 100 m hoog	16 mm
P 720 S. 56	3–21 m³/h	300 m ver 100 m hoog	16 mm
SP 11 LMR S. 44	5–60 l/min	60 m ver 40 m hoog	6 mm
SP 25 DQR S. 46	0,3–4,5 m³/h	70 m ver 50 m hoog	6 mm
P 13 S. 50	20–80 l/min	150 m ver 80 m hoog	6–8 mm
P 718 S. 62	4–17,4 m³/h	100 m ver 80 m hoog	32 mm
P 730 S. 64	3–30 m³/h	100 m ver 80 m hoog	32 mm
P 718 S. 62	4–17,4 m³/h	300 m ver 100 m hoog	32 mm
P 730 S. 64	3–30 m³/h	300 m ver 100 m hoog	32 mm

Speciale toepassingen	Betonsanering	S 5 (S. 38), SP 11 (S. 44), SP 25 DQR (S. 46)
	Egalisatiemortel	P 12 (S. 30), MP 25 (S. 34), S 5 (S. 38)
	Aardwarmteboring	S 5 (S. 38), SP 11 (S. 44), P 13 (S. 50), P 715 (S. 54), P 720 (S. 56)
	Brandwering	P 12 (S. 30), S 5 (S. 38), SP 11 (S. 44)
	Glasvezelbeton	S 5 (S. 38)
	Injecteren/grouten/vullen/voegen	P 12 (S. 30), S 5 (S. 38), SP 11 (S. 44), P 13 (S. 50), P 715 (S. 56), P 720 (S. 58)
	Muurmortel	S 5 (S. 38), SP 11 (S. 44), P 13 (S. 50)
	Warmte-isolerende mortel	P 12 (S. 30), MP 25 (S. 34), S 5 (S. 38), SP 11 (S. 44)
	Zand, grind, gravel	M 500 (S. 10), M 740 (S. 12, S. 14), M 760 (S. 16, S. 18)

Verklaring

- BM** – ter plaatse bereide mengsels (water, toeslagmiddelen, bindmiddelen) Geschiktheid voor grote bouwterreinen
- WT** – voorgemengde droge mortels (materiaal in zakken of combinatie uit silo en doorloopmenger) Geschiktheid voor kleine bouwterreinen
- WF** – Verse mortel af fabriek (gemengd nat materiaal klaar voor gebruik uit de emmer resp. de betonmixer)

Aanwijzing: Voor de inzet van machinetechniek moet een mortel worden gebruikt die geschikt is voor machinale verwerking. Bij vragen gelieve u contact op te nemen met de materiaalproducent of direct met ons.

* Afhankelijk van materiaal en machineconfiguratie.

Oplossingen voor cementdekvloeren

Ter plaatse bereide mengsels (water, toeslagmiddelen, bindmiddelen) met een maximale korrelgrootte van 16 mm worden in de mengketel gedaan en aansluitend middels perslucht naar de driepoot gebracht.

M 500 E	10
M 700 E	10
M 740 – Stage V	12
M 740 – Non-EU	14
M 760 – Stage V	16
M 760 – Non-EU	18
Accessoires Mixokret	20

Aardvochtige
cementmortels

Oplossingen voor gietvloeren en anhydriet

Verse fabriekmortels worden direct door de mortel- of betonfabriek klaar voor gebruik gemaakt en met een toegevoegde vertrager op de bouwplaats geleverd. Afhankelijk van afstand, opbrengst en -traject alsmede een korrelgrootte van maximaal 16 mm wordt een machine met wormpomp of met zuigerpomp ingezet.

Ook voor vloeibare mortels in de vorm van voorgemengde droge mortels of ter plaatse bereide mengsels met een maximale korrelgrootte van 4 tot 8 mm bieden wij rendabele oplossingen.

S 5 EF	22
Accessoires S 5 EF	22
SP 11 THF – Stage V	24
SP 25 DHF – Stage V	26
MP 25	34
Accessoires MP 25	36
P 715	54
P 720 – Stage V	56
Accessoires P 715 / P 720	58

Vloeibare mortels

Oplossingen voor pleisters en fijnpleisters

Putzmeister biedt een breedte programma aan meng- en pompsystemen, overwegend wormpompen in verschillende uitvoeringen, die voorgemengde droge mortels met een maximale korrelgrootte van 3 tot 8 mm verwerken.

Als alternatief bieden wij ook een machine met zuigerpomp voor verpompbare ter plaatse bereide mengsels van toeslagmiddel (zand), kalk of cement en water, die in de dwangmenger worden vervaardigd en met een spuitapparaat worden aangebracht.

P 12	30
Accessoires P 12	32
MP 25	34
Accessoires MP 25	36
S 5 EV / EVTM	38
Accessoires S 5 EV / EVTM	40
SP 11 LMR – Stage V	44
SP 25 DQR – Stage V	46
Accessoires SP 11 / SP 25	48
P 13	50
Accessoires P 13	52

Pleister/spackpleister

Oplossingen voor spuitbeton

De in een speciaal proces vervaardigde spuitbeton wordt uit de betonmixer in de trechterbak of hopper van de pomp gebracht. Aansluitend vindt het technisch verfijnd aanbrengen met een speciaal spuitapparaat plaats. Steeds naargelang consistentie, laagdikte etc. kan een versneller naar de spuitmond worden toegevoerd, die de uithardingstijd van het beton verkort.

P 13	50
Accessoires P13	52
P 715	54
P 720 – Stage V	56
Accessoires P 715 / P 720	58
P 718	62
P 730	64
Accessoires P 718 / P 730	66

Spuitbeton

Oplossingen voor spramex beton

Spramex beton wordt gekenmerkt door een korrelgrootte van maximaal 32 mm. Het voorge-mengde, slijtintensieve materiaal wordt in het trechterbak of hopper van de machine gevuld. Het kan over grotere afstanden middels zeer robuuste, slijtvaste zuigerpompen naar de stortplaats worden gepompt.

P 13	50
Accessoires P13	52
P 715	54
P 720 – Stage V	56
Accessoires P 715 / P 720	58
P 718	62
P 730	64
Accessoires P 718 / P 730	66

Spramex beton

Oplossingen voor speciale toepassingen

Voor iedere speciale toepassing hebben wij één of meerdere passende oplossingen. Met de daarvoor bestemde accessoirekits wordt de machine precies op de betreffende behoefte afgestemd.

M 500 E	10
M 700 E	10
M 740 – Stage V	12
M 740 – Non-EU	14
M 760 – Stage V	16
M 760 – Non-EU	18
P 12	30
MP 25	34
S 5 EV / EVTM	38
SP 11 LMR – Stage V	44
SP 25 DQR – Stage V	46
P 13	50

Speciale toepassingen

Putzmeister – een naam die staat voor kwaliteit en innovatie



De Putzmeister Mörtelmaschinen GmbH beschikt over één van de omvangrijkste programma's wereldwijd van vermogenssterke machines voor een veelvoud aan toepassingen. Estrik, vloeibaar estrik, pleister of fijn- resp. spuitbeton – de passende machine voor het mengen en pomp vindt u bij ons.

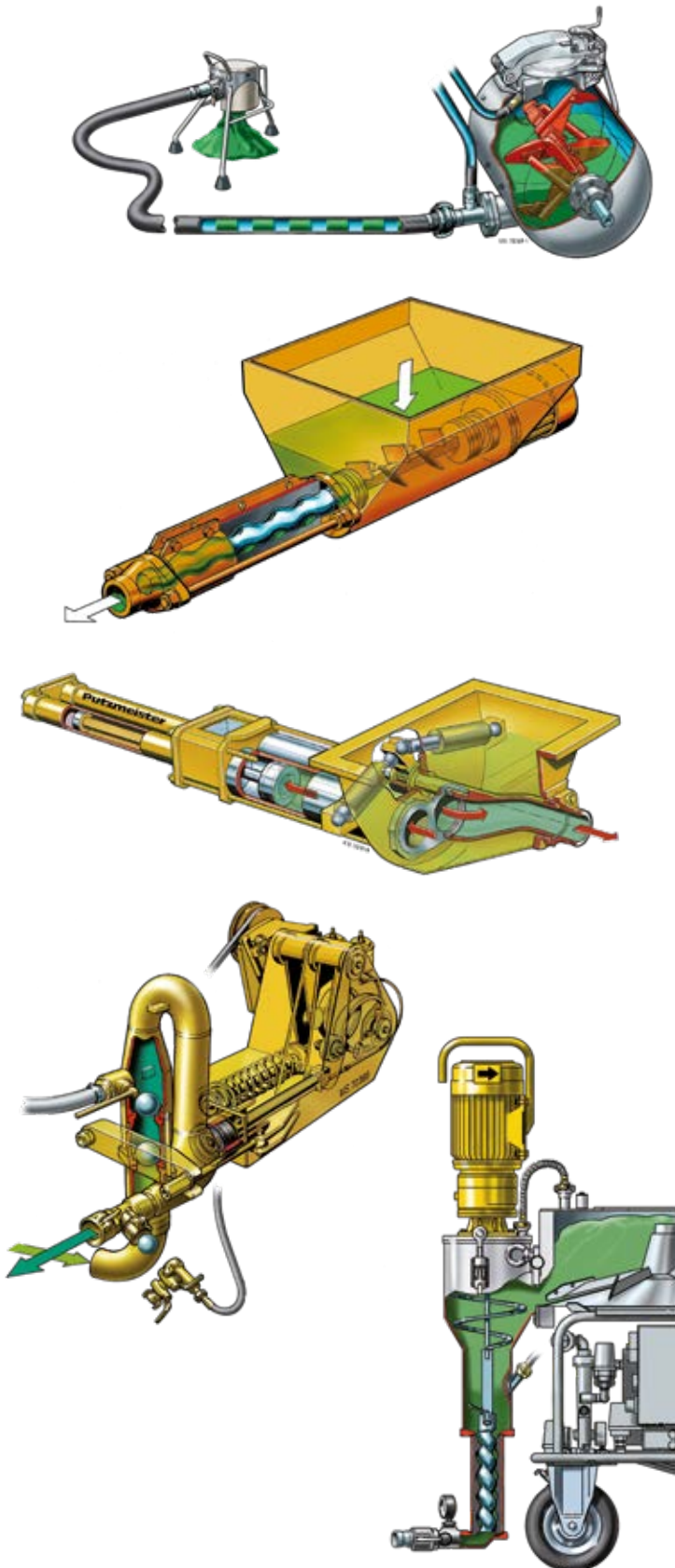
Techniek met meerwaarde

Het is voor ons niet genoeg om leider in de technologie te zijn. Wij willen graag voor onze klanten een betrouwbare partner zijn. Daarom bieden wij u:

- Een net van competente verkooppartners dat zich uitstrekt over het hele gebied
- Volledige, begrijpelijke technische documentatie
- Competente aanspreekpartners voor uw wensen
- Een snelle, ongecompliceerde opdrachtverwerking
- Korte levertijden bij machines, onderdelen en slijtdelen
- Een faire prijsopbouw
- Certificering volgens DIN ISO 9001



Een veelvoud aan pompen – het passende systeem voor ieder toepassingsgebied



Onze machines beschikken over verschillende pompsystemen die op het betreffende werk zijn afgestemd.

Persluchttransporteurs

Ze werken volgens het proppentransportprincipe en zijn bijzonder geschikt voor traditionele estriktoepassingen. De perslucht komt deels als bovenlucht in het drukreservoir, waarin het pompmedium ook wordt gemengd. Voor een ander deel wordt de perslucht als onderlucht in de drukleiding gevoerd. De perslucht verdeelt het materiaal in proppen en schuift deze door de slang, bijv. M 500, M 700, M 740, M 760.

Wormpompen

Het materiaal stroomt uit de pomptrechter via de mengeras stootvrij in de pompworm. Deze bestaat uit een roterende stalen as (rotor) en een elastisch rubber huis (stator). Daarbij zijn opbrengst en pompdrukken afhankelijk van de geometrie van de worm. Door de robuuste constructie zijn ze hard in het nemen en pompen ook hoogvisceuze materialen, bijv. S 5, SP 11, SP 25.

Zuigerpompen

Putzmeister dubbele zuigerpompen werken uiterst betrouwbaar. Het diepliggende roerwerk brengt beton voor de cilinderopeningen. Twee effectieve omschakelcilinders bewegen de S-wisselbocht heen en weer om afwisselend de druk- of zuigopening vrij te geven. Hardverchromde pompcilinders, brilplaten van gehard staal alsmede het concept van de S-wisselbocht-systeem zorgen voor hoge standtijden, bijv. P 715, P 718, P 720, P 730.

Mechanische enkele zuigerpompen

Een pomp voor extreme omstandigheden. Van de dwangmenger belandt het pompmedium via de trechter bij de aanzuigaansluiting en wordt via het kleppenhus van de pompzuiger aangezogen. Klepkogels worden automatisch aangestuurd zodat de weg naar de drukuitgang van de pomp wordt vrijgegeven. De in contraslag werkende pompzuigers worden via een nokkenschijf aangedreven; een zuiger heeft echter slechts een compensatiefunctie, bijv. P 13.

Mengpompen

Het reservoir van de pomp kan met materiaal uit zakken of middels inblaaskap met voorgemengde droge mortel worden gevuld. Van daar belandt de mortel via het roerwerk in de mengpijp. De exact instelbare waterhoeveelheid wordt automatisch toegevoegd. Bij de mengpomp zijn de wormonderdelen (rotor en stator) flexibel vervangbaar, bijv. MP 25.

Hoogste efficiëntie, maximale rendabiliteit –
want alleen kwaliteit handhaaft zich

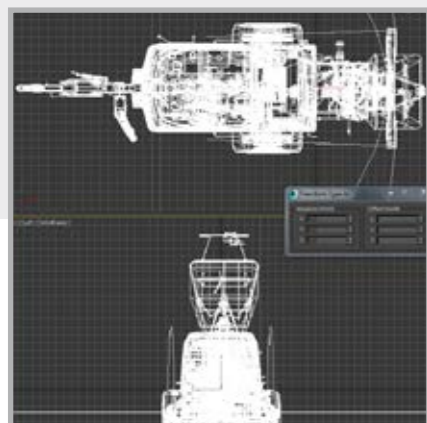


Made in Germany –
consequent ingezet op kwaliteit

Wij zijn van mening dat alleen kwaliteit een waarborg is voor een goed resultaat. Daarom bouwen wij op de kwaliteitsstandaard **"Made in Germany"**. De meeste hoofd- en aandrijfcomponenten stammen uit eigen ontwikkeling en fabricage resp. uit handen van gerenommeerde Duitse fabrikanten.

Alles uit één hand –
ontwikkeld, geproduceerd, getest

Meer dan 120 medewerkers bij Putzmeister Mörtelmaschinen werken hand in hand om uw werk te verlichten – in de ontwikkeling, de productie en in eindcontrole. De impuls voor verbeteringen komt echter van onze klanten en hun individuele uitdagingen op het bouwterrein.



Putzmeister –
thuis op ieder bouwterrein



India, Bombay



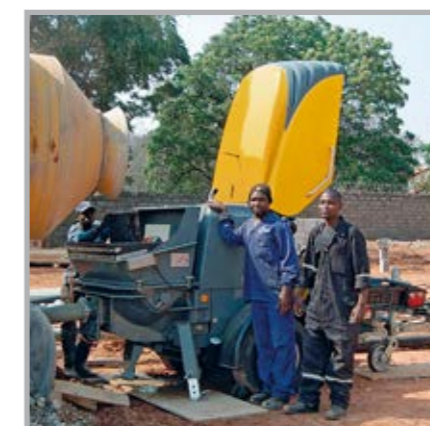
Rusland, Rjazan
~ 100 000 m² estrik gelegd



Duitsland



Malediven, Vilufushi Island



Afrika, Lusaka Zambia



Frankrijk, Bordeaux

Central Market Project in Abu Dhabi,
Estrik pompen in 2 fases 320 m hoog

Zuinig omgaan met natuurlijke hulpbronnen en duurzaam – want duurzaamheid duurt het langst

Ruime vermogensreserven bij zuinig verbruik

Machines van Putzmeister hebben voor iedere toepassing meer dan voldoende power onder de kap. Zo worden ze zelden tot hun limiet belast. In stand stationair regelt de motor zijn toerental automatisch verder omlaag. Dat bespaart brandstof en reduceert de slijtage.



Gemaximaliseerde duurzaamheid tot in het kleinste detail

Alle materialen en componenten hebben een maximale levensduur en slijtvastheid. De kap van onze Mixokret machines is bijvoorbeeld uit zeer sterk, bijzonder stootbestendig kunststof vervaardigd. Alle zuigerpompen hebben hardverchromde cilinders alsmede een brilplaat uit gehard staal – slechts enkele van vele op de praktijk gerichte details.



Minder geluidsoverlast – minder werkbelasting

Wij houden het geluidsniveau zo laag mogelijk. Zo werken onze motoren ook bij lage toeren vermogenssterk en zijn daardoor extreem stil. Extra zijn ze geïsoleerd tegen geluid. Ook de gebruiksvriendelijke luchtgeleiding zorgt ervoor, dat de bediener bij het werk niet onnodig wordt belast.



Op de inzet afgestemde materiaalkeuze

Het pompen van fijnpleister stelt andere eisen aan de machinecomponenten dan het pompen van zand of grind. Tegelijkertijd moeten de kosten vooral bij onderdelen te overzien zijn. Daarom beschikken onze machines over componenten die tijdens hun levensduur op het bedoelde gebruik zijn afgestemd.



Voor een lang waardebehoud reparatievriendelijk geconstrueerd

Bij de constructie van onze machines spelen service- en onderhoudseigenschappen een belangrijke rol. Want hoe makkelijker de toegang tot alle componenten is, des te minder tijd en geld kosten voorkomende werkzaamheden en des te langer lonen zich reparaties. Voor het geval dat, houden wij voor u meer dan 12000 artikelen op voorraad. Ook onderdelen voor een oldtimer kunnen op korte termijn worden geleverd. Gelukkig zijn er daarvan meer dan je denkt.

Met Putzmeister aan de veilige kant

Onze klanten stellen het op prijs dat ze zich voor wat betreft kwaliteit, productiviteit en duurzaamheid met onze machines in de topklasse bewegen. Zo ook kunnen zij erop vertrouwen dat onze producten aan alle actueel geldige normen resp. machinerichtlijnen in volle omvang voldoen. Per slot van rekening is dit een voordeel m.b.t. de veiligheid voor de gebruiker, die aan en met de machine werkt resp. voor de eigenaar, omdat de investering tegen mogelijke schade wordt beschermd.



Mixokret M 500 E / M 700 E

De compacte estrikkpomp met elektrische aandrijving, voor veelzijdige toepassingen met externe compressor

- Aardvochtige cementmortels**
- **Cementdekvloeren**
 - **Calciumsulfaatmortel (anhydriet)**
 - **Magnesiet-dekvloer**



Schakelkast
met noodstop-
schakelaar

Eenvoudige bedieningsorganen
centraal aan één kant gerangschikt



Beschermrooster op de ketel

M 700

Geïntegreerd hijssoog
Voor een veilig en eenvoudig transport

Milieuvriendelijke elektromotor
18,5 kW 400 V

Trekinrichting kan makkelijk worden gedemonteerd – daardoor heeft de M 500 op het bouwterrein nog minder plaats nodig



M 500

640 l groot mengreservoir
maakt langere pompintervallen mogelijk

Robuust rijwerk
voor het rangeren op het bouwterrein

Eenvoudig en rendabel

- Elektrisch aangedreven vloerspecieerpomp voor gebruik met bijzetcompressor
- Bijzetcompressor wordt eenvoudig via persluchtaansluiting aangesloten
- Vloerspecieerpompen lopen met een minimum aan kosten op bouwstroom
- Ideaal voor bouwbedrijven met eigen compressoren in het machinepark
- Goedkoop in de aanschaf, in het gebruik en in het onderhoud

Flexibel in de toepassing

- Verschillen in de inhoud van de mengketel maken ook langere pompintervallen mogelijk
- Flexibele vervanging van koppeling of drukaansluitstuk steeds naargelang toepassing en benodigde slang mogelijk (NW 50, 65 of 90)
- De M 500 verwerkt zelfs grove materialen tot een maximale korrelgrootte van 16 mm, waardoor ook kleinere betonneertaken rendabel kunnen worden uitgevoerd
- Vermogenssterke bijzetcompressoren maken pompafstanden van maximaal 270 meter mogelijk



Duurzaam, robuust en veilig

- Robuust rijwerk maakt een eenvoudig rangeren op het bouwterrein mogelijk
- Geïntegreerd hijssoog vereenvoudigt een veilig transport met de kraan
- Meer veiligheid door veiligheidsvergrendeling en beschermrooster op het deksel
- Versterkte en gegalvaniseerde trechter voor meer robuustheid en duurzaamheid



Uitrusting	M 500 E	M 700 E
Bedieningshandleiding en onderdelenlijst	■	■
Deksel handmatig	■	■
Hijssoog	■	■
Uitgang mengreservoir in het midden	■	■
Uitloopbok	■	■
Vetpatroon	■	■
Vetspuit met slang	■	■
Vrachtwagenkoppeling	■	■
Centrale vetsmering	□	□
Slijtplaat op de dom	-	□
Slijtplaten (Hardox 6 mm)	-	□
Slijtplaten (Hardox 8 mm)	-	□
Slijtplaten aan kopse kant	-	□

■ Serie □ Optie - niet voorhanden

Technische gegevens	M 500 E	M 700 E
Artikelnummer	111 598.003	111 599.002
Mengreservoir	640 l, 500 l nuttige inhoud	260 l, 200 l nuttige inhoud
Opbrengst (theor.)*	4 m ³ /h	3,8 m ³ /h
Pompdruk (max.)**	7 bar	7 bar
Pompafstand**	120 m ver tot maximaal 60 m hoog (ca. 20 etages)	tot 120 m ver tot maximaal 60 m hoog (ca. 20 etages)
Compressor	is nodig; vanaf 4 m ³ /min luchtcapaciteit en 7 bar bedrijfsdruk**	is nodig; vanaf 2,5 m ³ /min luchtcapaciteit en 7 bar bedrijfsdruk**
Aandrijfmotor	Elektrisch 18,5 kW, 400 V / 50 Hz draaistroom	Elektrisch 7,5 kW, 400 V / 50 Hz draaistroom
Aansluiting	63 A CEE; max. 70 m; min. 10 mm ²	32 A CEE; max. 70 m; min. 6 mm ²
Zekering	50 A	25 A
Gewicht	1200 kg	700 kg
Lengte × breedte × hoogte	3730 × 1400 × 1410 mm	2670 × 1280 × 1190 mm
Vulhoogte	1140 mm	860 mm
Grootste korrel	16 mm	16 mm
Rijwerk	geen goedkeuring door RDW	geen goedkeuring door RDW
Drukaansluitstuk	NW 65	NW 65
Geluidsniveau L _{WA} / L _{PA}	89 dB / <85 dB(A)	89 dB / <85 dB(A)

* Opgaven zijn ervaringsgegevens en materiaalafhankelijk.

** Aanbevolen luchtcapaciteit = 4m³/min. Hogere luchtcapaciteit verhoogt de pompafstand.

- Zand en grind
- Lichtbeton
- Schraal beton tot 16 mm
- Granulaten

Mixokret M 740 – Stage V

Milieuvriendelijk en vermogenssterk

- **Cementdekvloeren**
- **Calciumsulfaatmortel (anhydriet)**
- **Magnesiet-dekvloer**



Sterke 36,4 kW Deutz-motor met dieselroetfilter
voldoet aan emissienorm "Stage V"

Vulinrichting en schraper
voor makkelijk vullen en efficiënt werken

Nieuw bedieningsveld
met verbeterde gebruiksvriendelijkheid

Brandstofbesparing tot maximaal 20% door machinevermogensmanagement (optioneel)

Hydraulisch aangedreven mengwerk
met retourloop en overbelastingsbeveiliging

Displayeenheid onder de kap
biedt uitgebreide functieomvang en gedetailleerde service-informatie

Uitrusting	DH	DHB	DHBS
Auto-Power-Off	■	■	■
Bedieningshandleiding en onderdelenlijst	■	■	■
Centrale vetsmering met vulpomp	■	■	■
Handhevel-vetspuit met slang	■	■	■
Hijsoog	■	■	■
Personenauto-koppeling	■	■	■
Tankmeter op het display	■	■	■
Uitloopbok	■	■	■
Werkverlichting	■	■	■
Beschermplaat op de vulinrichting	-	□	□
Gereedschapskist	□	□	□
Hogedrukreiniger	□	□	□
Machinevermogensmanagement	□	□	□
Mengingteller	□	□	□
Mengtijdinstelling	□	□	□
Ombouw 100 km/h	□	□	□
Plaatsbepalingssysteem	□	□	□
Silo-voorbereiding / -flens	□	-	-
Slijtplaten (Hardox 6 mm)	□	□	□
Slijtplaten (Hardox 8 mm)	□	□	□
Slijtplaten aan kopse kant	□	□	□
Slijtplaten op de dom	□	□	□
Speciaal lakwerk kap in RAL-kleur/klantbelettering	□	□	□
Stempelpoten	-	□	□
Verlichtingsbalk 24 V	□	□	□
Verstopingsalarm	□	□	□
Vrachtwagenkoppeling	□	□	□
Waterdosering (geïntegreerd)	□	□	□

■ Serie □ Optie – niet voorhanden

- Zand en grind

Milieuvriendelijk en vermogenssterk

- Robuuste, compacte 3-cilinder common-rail-dieselmotor van Deutz
- DVERT® roetfiltersysteem (DPF) waarborgt een onderhoudsvrije werking onder alle werkomstandigheden en in alle werksituaties
- TRGS 554 conformiteit maakt een gebruik van de machine in (deels-)gesloten ruimten mogelijk
- Optioneel machinevermogensmanagement maakt een brandstofbesparing van maximaal 20% mogelijk door instelling van het motortoerental



Robuust en overzichtelijk bedieningsveld

- Intuïtieve keypad met "volg het blauwe licht"-principe verhoogt de bedieningsveiligheid
- Eenvoudige in-/uitschakelen van alle relevante functies – ook met werkhandschoenen
- Gekleurde status-LEDs op iedere keypad-toets geven doorlopend terugmelding over actuele werkstatussen
- Bestand tegen alle gebruikelijke weersinvloeden, oliën en chemicaliën
- Manometers maken het aflezen van de druk in het mengwerk en van de pompdruk mogelijk



Machinedisplay met uitgebreide functieomvang

- Displayeenheid met bedieningsorganen in de schakelkast onder de kap
- Ook als de machine wordt uitgeschakeld blijven de instelwaarden opgeslagen
- Mengingteller stelt u in staat te oordelen over wat er dagelijks wordt gepresteerd
- Servicemenu met veelomvattende informatie maakt een snelle diagnose in geval van storing en gereduceerde uitvaltijden mogelijk
- Herinneringsweergave voor de volgende, ophanden zijnde service



Robuust en duurzaam

- Hydraulisch mengwerk met retourloop en overbelastingsbeveiliging
- Kap van speciale kunststof die voldoet aan de hoogste kwaliteitseisen, met uitmuntende robuustheid en resistentie
- Hoge inruilwaarde door robuustheid en kwaliteit "Made in Germany"



Technische gegevens	M 740 DH	M 740 DHB	M 740 DHBS
Artikelnummer	111 672.1XX	111 672.2XX	111 672.3XX
Mengreservoir	260 l, 200 l nuttige inhoud	260 l, 200 l nuttige inhoud	260 l, 200 l nuttige inhoud
Opbrengst (theor.)*	3,8 m³/h	4,6 m³/h	5 m³/h
Pompdruk (max.)	8 bar	8 bar	8 bar
Pompafstand*	180 m ver / 90 m hoog (ca. 30 etages)		
Compressor	4,35 m³/min; regeldruk 8 bar		
Aandrijfmotor	diesel, 3-cilinder Deutz met uitlaatgasturbo, 36,4 kW (emissieklasse Stage V)		
Gewicht (vol getankt)	1715 kg	1840 kg	1900 kg
Tankinhoud	70 l	70 l	70 l
Lengte × breedte × hoogte	4780 × 1480 × 1520 mm	5075 × 1480 × 2431 mm	5075 × 1480 × 2431 mm
Vulhoogte	820 mm	400 mm	400 mm
Grootste korrel	16 mm	16 mm	16 mm
Rijwerk	geremd, goedkeuring tot 80 km/h		
Bijzonderheid	Basisversie	met hydraulische vulinrichting	met hydraulische vulinrichting en schraper
Geluidsniveau L _{WA} / L _{PA}	104 dB / >85 dB(A)	104 dB / >85 dB(A)	104 dB / >85 dB(A)

* Opgaven zijn ervaringsgegevens en materiaalafhankelijk.

Mixokret M 740 – Non-EU

Duurzaam en sterk

Werken met de machine
alleen buiten de EU
toegestaan!

- **Cementdekvloeren**
- **Calciumsulfaatmortel** (anhydriet)
- **Magnesiet-dekvloer**



Uitrusting	D	DB	DBS
Bedieningshandleiding en onderdelenlijst	■	■	■
Centrale vetsmering met vulpomp	■	■	■
Gereedschapskist (40 l) onder de kap	■	■	■
Handhevel-vetspuit met slang	■	■	■
Hijsoog	■	■	■
Personenauto-koppeling	■	■	■
Tankmeter op het display	■	■	■
Uitloopboks	■	■	■
Werkverlichting	■	■	■
Beschermplaat voor vulinrichting	-	□	□
Hogedrukreiniger	-	□	□
Mengtijdstelling	□	□	□
Ombouw 100 km/h	□	□	□
Plaatsbepalingssysteem	□	□	□
Slijtplaten (Hardox 6 mm)	□	□	□
Slijtplaten (Hardox 8 mm)	□	□	□
Slijtplaten aan kopse kant	□	□	□
Slijtplaten op de dom	□	□	□
Speciaal lakwerk kap in RAL-kleur/klantbelettering	□	□	□
Stempelpoten	-	□	□
Uitlaatklep	□	□	□
Verlichtingsbalk 24 V	□	□	□
Vrachtwagenkoppeling	□	□	□
Waterdosering	□	□	□

■ Serie □ Optie – niet voorhanden

Gemaakt om te werken

- Luchtarmatuur, instrumenten en belangrijke weergaven binnen oog- en handbereik
- Robuuste hoofdschakelaar (aan/uit, NOODSTOP, drukmanometer) open aangebracht voor efficiënt werken
- Hoge inruilwaarde door robuustheid en kwaliteit made in Germany



Gebruiksvriendelijke luchtgeleiding

- Gebruiksvriendelijk door innovatieve luchtafvoergeleiding en vergrote luchtafvoerschacht
- Gereduceerde warmteontwikkeling door effectieve koeling van interieur, compressor en motor



Vermogenssterke aandrijfmotor

- Brandstofbesparend en slijtvast door automatische toerentalregeling van de motor
- Machine-ontziend, gelijkmatig pompproces
- Constante materiaalstroom en weinig stoten in de slangleidingen
- Verhoogde inzettemperatuurgrens tot boven de 45 °C



Uitbreidingen van de uitrusting, die veel vereenvoudigen

- De persluchttransporteurs kunnen met de polystyreen-kit in enkele stappen van de traditionele cementestrik op polystyreen worden omgebouwd
- Met de optioneel leverbare waterdosering een nauwkeurige dosering van een tevoren ingestelde waterhoeveelheid met één druk op de knop



Technische gegevens	M 740 D	M 740 DB	M 740 DBS
Artikelnummer	111 645.7XX	111 645.8XX	111 645.9XX
Mengreservoir	260 l, 200 l nuttige inhoud	260 l, 200 l nuttige inhoud	260 l, 200 l nuttige inhoud
Opbrengst (theor.)*	3,8 m³/h	4,6 m³/h	5 m³/h
Pompdruk (max.)	8 bar	8 bar	8 bar
Pompafstand*	180 m ver / 90 m hoog (ca. 30 etages)	180 m ver / 90 m hoog (ca. 30 etages)	180 m ver / 90 m hoog (ca. 30 etages)
Compressor	4,35 m³/min; regeldruk 8 bar	4,35 m³/min; regeldruk 8 bar	4,35 m³/min; regeldruk 8 bar
Aandrijfmotor	3-cilinder Deutz Diesel; 33,5 kW bij 2500 omw/min (emissieklasse 3A)		
Gewicht (vol getankt)	1542 kg	1740 kg	1814 kg
Tankinhoud	60 l	60 l	60 l
Lengte × breedte × hoogte	4780 × 1480 × 1520 mm	5075 × 1480 × 2431 mm	5075 × 1480 × 2431 mm
Vulhoogte	820 mm	400 mm	400 mm
Grootste korrel	16 mm	16 mm	16 mm
Rijwerk	geremd, goedkeuring tot 80 km/h	geremd, goedkeuring tot 80 km/h	geremd, goedkeuring tot 80 km/h
Bijzonderheid	Basisversie	met hydraulische vulinrichting	met hydraulische vulinrichting en schraper
Geluidsniveau L _{WA} / L _{PA}	104 dB / >85 dB(A)	104 dB / >85 dB(A)	104 dB / >85 dB(A)

* Opgaven zijn ervaringsgegevens en materiaalafhankelijk.

- Zand en grind

Mixokret M 760 – Stage V

Green Efficiency – de milieuvriendelijke krachtpatser

- **Cementdekvloeren**
- **Calciumsulfaatmortel (anhydriet)**
- **Magnesiet-dekvloer**



Machinevermogensmanagement

maakt de instelling van het motorvermogen naar behoefte mogelijk – tot maximaal 20% brandstofbesparing

Sterke 44,5 kW Deutz-motor met dieselroetfilter

voldoet aan emissienorm "Stage V"

Vulinrichting en schraper
voor makkelijk vullen en efficiënt werken

Nieuw bedieningsveld met verbeterde gebruiksvriendelijkheid

Hydraulisch aangedreven mengwerk met retourloop en overbelastingsbeveiliging

Displayeenheid onder de kap biedt uitgebreide functieomvang en gedetailleerde service-informatie



Uitrusting	DH	DHB	DHBS
Auto-Power-Off	■	■	■
Bedieningshandleiding en onderdelenlijst	■	■	■
Centrale vetsmering met vulpomp	■	■	■
Handhevel-vetspuit met slang	■	■	■
Hijsoog	■	■	■
Machinevermogensmanagement	■	■	■
Personenauto-koppeling	■	■	■
Tankmeter op het display	■	■	■
Uitloopboks	■	■	■
Werkverlichting	■	■	■
Beschermplaat op de vulinrichting	-	□	□
Gereedschapskist	□	□	□
Hogedrukreiniger	□	□	□
Mengingteller	□	□	□
Mengtijdinstelling	□	□	□
Ombouw 100 km/h	□	□	□
Plaatsbepalingssysteem	□	□	□
Silo-voorbereiding / -flens	□	-	-
Slijtplaten (Hardox 6 mm)	□	□	□
Slijtplaten (Hardox 8 mm)	□	□	□
Slijtplaten aan kopse kant	□	□	□
Slijtplaten op de dom	□	□	□
Speciaal lakwerk kap in RAL-kleur/klantbelettering	□	□	□
Stempelpoten	-	□	□
Verlichtingsbalk 24 V	□	□	□
Verstopingsalarm	□	□	□
Vrachtwagenkoppeling	□	□	□
Waterdosering (geïntegreerd)	□	□	□

■ Serie □ Optie – niet voorhanden

- Zand en grind

Milieuvriendelijk en vermogenssterk

- Robuuste, compacte 3-cilinder common-rail-dieselmotor van Deutz
- DVERT® roetfiltersysteem (DPF) waarborgt een onderhoudsvrije werking onder alle werkomstandigheden en in alle werksituaties
- TRGS 554 conformiteit maakt een gebruik van de machine in (deels-)gesloten ruimten mogelijk
- Machinevermogensmanagement maakt een brandstofbesparing van maximaal 20% mogelijk door instelling van het motortoerental



Robuust en overzichtelijk bedieningsveld

- Intuïtieve keypad met "volg het blauwe licht"-principe verhoogt de bedieningsveiligheid
- Eenvoudige in-/uitschakelen van alle relevante functies – ook met werkhandschoenen
- Gekleurde status-LEDs op iedere keypad-toets geven doorlopend terugmelding over actuele werkstatussen
- Bestand tegen alle gebruikelijke weersinvloeden, oliën en chemicaliën
- Manometers maken het aflezen van de druk in het mengwerk en van de pompdruk mogelijk



Machinedisplay met uitgebreide functieomvang

- Displayeenheid met bedieningsorganen in de schakelkast onder de kap
- Ook als de machine wordt uitgeschakeld blijven de instelwaarden opgeslagen
- Mengingteller stelt u in staat te oordelen over wat er dagelijks wordt gepresteerd
- Servicemenu met veelomvattende informatie maakt een snelle diagnose in geval van storing en gereduceerde uitvaltijden mogelijk
- Herinneringsweergave voor de volgende, ophanden zijnde service



Robuust en duurzaam

- Hydraulisch mengwerk met retourloop en overbelastingsbeveiliging
- Kap van speciale kunststof die voldoet aan de hoogste kwaliteitseisen, met uitmuntende robuustheid en resistentie
- Hoge inruilwaarde door robuustheid en kwaliteit "Made in Germany"



Technische gegevens	M 760 DH	M 760 DHB	M 760 DHBS
Artikelnummer	111 675.1XX	111 675.2XX	111 675.3XX
Mengreservoir	260 l, 200 l nuttige inhoud	260 l, 200 l nuttige inhoud	260 l, 200 l nuttige inhoud
Opbrengst (theor.)*	4 m³/h	4,8 m³/h	5 m³/h
Pompdruk (max.)	8 bar	8 bar	8 bar
Pompafstand*	190 m ver / 135 m hoog (ca. 45 etages)	190 m ver / 135 m hoog (ca. 45 etages)	190 m ver / 135 m hoog (ca. 45 etages)
Compressor	4,8 m³/min; regeldruk 8 bar	4,8 m³/min; regeldruk 8 bar	4,8 m³/min; regeldruk 8 bar
Aandrijfmotor	diesel, 3-cilinder Deutz met uitlaatgasturbo, 44,5 kW (emissieklasse Stage V)		
Gewicht (vol getankt)	1715 kg	1840 kg	1900 kg
Tankinhoud	70 l	70 l	70 l
Lengte × breedte × hoogte	4780 × 1480 × 1520 mm	5075 × 1480 × 2431 mm	5075 × 1480 × 2431 mm
Vulhoogte	820 mm	400 mm	400 mm
Grootste korrel	16 mm	16 mm	16 mm
Rijwerk	geremd, goedkeuring tot 80 km/h	geremd, goedkeuring tot 80 km/h	geremd, goedkeuring tot 80 km/h
Bijzonderheid	Basisversie	met hydraulische vulinrichting	met hydraulische vulinrichting en schraper
Geluidsniveau L _{WA} / L _{PA}	104 dB / >85 dB(A)	104 dB / >85 dB(A)	104 dB / >85 dB(A)

* Opgaven zijn ervaringsgegevens en materiaalafhankelijk.

Mixokret M 760 – Non-EU

De powermachine voor grote opdrachten

Werken met de machine
alleen buiten de EU
toegestaan!

- Aardvochtige cementmortels**
- Cementdekvloeren
 - Calciumsulfaatmortel (anhydriet)
 - Magnesiet-dekvloer



Uitrusting	DH	DHB	DHBS
Bedieningshandleiding en onderdelenlijst	■	■	■
Centrale vetsmering met vulpomp	■	■	■
Handhevel-vetspuit met slang	■	■	■
Hijsoog	■	■	■
Personenauto-koppeling	■	■	■
Tankmeter op het display	■	■	■
Uitloopbok	■	■	■
Werkverlichting	■	■	■
Beschermplaat op de vulinrichting	-	□	□
Hogedrukreiniger	□	□	□
Mengtijdstelling	□	□	□
Ombouw 100 km/h	□	□	□
Plaatsbepalingssysteem	□	□	□
Slijtplaten (Hardox 6 mm)	□	□	□
Slijtplaten (Hardox 8 mm)	□	□	□
Slijtplaten aan kopse kant	□	□	□
Slijtplaten op de dom	□	□	□
Speciaal lakwerk kap in RAL-kleur/klantbelettering	□	□	□
Stempelpoten	-	□	□
Uitlaatklep	□	□	□
Verlichtingsbalk 24 V	□	□	□
Vrachtwagenkoppeling	□	□	□
Waterdosering	□	□	□

■ Serie □ Optie – niet voorhanden

- Speciale toepassingen**
- Zand en grind

Sterke aandrijving

- Oliegekoelde 4-cilinder Deutz-dieselmotor met efficiënt werkende compressor voor maximale pompcapaciteit en ter beschikking staand vermogen voor grote opdrachten
- Geoptimaliseerde compressor voor gelijkmatig pompgedrag, constante materiaalstroom en weinig stoten in de slangleidingen
- Hydraulische mengeraandrijving, flexibel en onderhoudsarm



Uitbreidingen van de uitrusting die het werk vergemakkelijken

- Luchtarmatuur, instrumenten en belangrijke weergaven binnen oog- en handbereik
- Robuuste hoofdschakelaar (aan/uit, NOODSTOP, drukmanometer) open aangebracht
- Overige instrumenten en weergaven door afdekking veilig beschermd
- De persluchttransporteurs kunnen met de polystyreen-kit in enkele stappen van de traditionele cementstrik op polystyreen worden omgebouwd



Effectief koelsysteem

- Innovatieve luchtafvoergeleiding en extra luchtafvoerschacht voor verbeterd koelcapaciteit en meer bedieningsvriendelijkheid
- Gereduceerde warmteontwikkeling door effectieve koeling van interieur, compressor en motor



Moderne, op de praktijk gerichte constructie

- Stabiele vormgeving van de kap en de opbouw voor verbeterd waardebehoud
- Versterkte en gegalvaniseerde trechter voor meer robuustheid en duurzaamheid
- Geoptimaliseerde onderhouds- en service-eigenschappen door goede toegankelijkheid
- Hydraulische vulinrichting en schraper met verbeterd zend-/ontvangsysteem



Technische gegevens	M 760 DH	M 760 DHB	M 760 DHBS
Artikelnummer	111 646.1XX	111 646.2XX	111 646.3XX
Mengreservoir	260 l, 200 l nuttige inhoud	260 l, 200 l nuttige inhoud	260 l, 200 l nuttige inhoud
Opbrengst (theor.)*	4 m³/h	4,8 m³/h	5 m³/h
Pompdruk (max.)	8 bar	8 bar	8 bar
Pompafstand*	200 m ver / 150 m hoog (ca. 50 etages)	200 m ver / 150 m hoog (ca. 50 etages)	200 m ver / 150 m hoog (ca. 50 etages)
Compressor	5,0 m³/min; regeldruk 8 bar	5,0 m³/min; regeldruk 8 bar	5,0 m³/min; regeldruk 8 bar
Aandrijfmotor	4-cilinder Deutz Diesel; 46 kW bij 2600 omw/min (emissieklasse 3A)		
Gewicht (vol getankt)	1720 kg	1826 kg	1900 kg
Tankinhoud	60 l	60 l	60 l
Lengte × breedte × hoogte	4780 × 1480 × 1520 mm	5075 × 1480 × 2431 mm	5075 × 1480 × 2431 mm
Vulhoogte	820 mm	400 mm	400 mm
Grootste korrel	16 mm	16 mm	16 mm
Rijwerk	geremd, goedkeuring tot 80 km/h	geremd, goedkeuring tot 80 km/h	geremd, goedkeuring tot 80 km/h
Bijzonderheid	Basisversie	met hydraulische vulinrichting	met hydraulische vulinrichting en schraper
Geluidsniveau L_{WA} / L_{pA}	104 dB / >85 dB(A)	104 dB / >85 dB(A)	104 dB / >85 dB(A)

* Opgaven zijn ervaringsgegevens en materiaalafhankelijk.

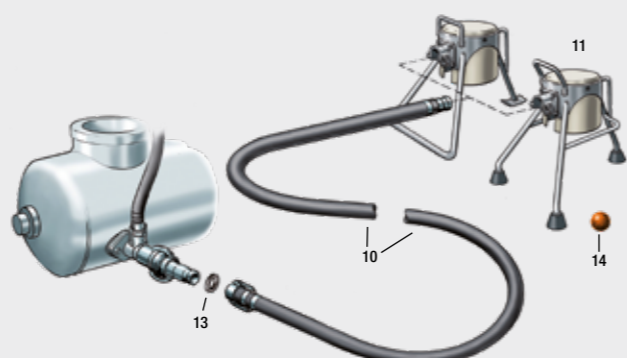
Accessoires Mixokret

Pompslang standaard voor Mixokret PM 50 / NW 50 mm (tot 8 mm korreling*)



Complete set, artikelnummer 533 089
 ≈ 40 m lang, bestaande uit:

Artikel	Artikelnr.	Afb.
2x NW 50 mm slang, 10 bar, lengte 20 m	501 915	10
1x Uitloopbok, 3-poot, aluminium NW 50	529 743	11
2x O-ring	010 207.000	13
6x Sponsbal, Ø 60 mm voor pompslang NW 50	000 212.005	14
1x Verloopstuk NW 65, KKV 70 / NW 50	071 790.006	
2x Rechthoekige afdichting	213 266.000	

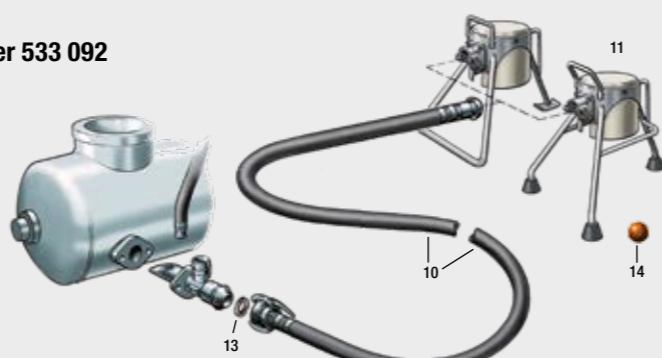


Pompslang KK 70 voor Mixokret NW 65 mm (tot 12 mm korreling*)



Complete set, artikelnummer 533 092
 ≈ 80 m lang, bestaande uit:

Artikel	Artikelnr.	Afb.
8x NW 65 mm KK 70 slang, 10 bar, lengte 10 m	456 831	10
1x Uitloopbok, 3-poot, aluminium KK 70	529 744	11
8x O-ring	010 207.000	13
8x Sponsbal, Ø 80 mm voor pompslang NW 65	000 246.000	14

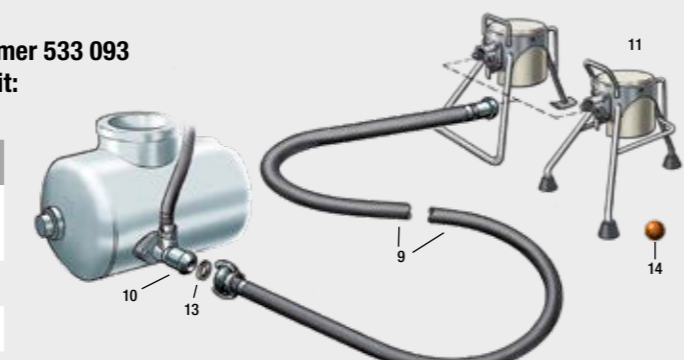


Pompslang KK 89 voor Mixokret NW 65 mm (tot 12 mm korreling*)

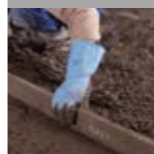


Complete set, artikelnummer 533 093
 ≈ 80 m lang, bestaande uit:

Artikel	Artikelnr.	Afb.
8x NW 65, KK 89 / HR-slang, 10 bar, lengte 10 m	443 675	9
1x KKV 89 koppeling	209 205.004	10
1x Uitloopbok, 3-poot, aluminium KK 89	529 745	11
8x O-ring	002 224.004	13
8x Sponsbal, Ø 80 mm voor pompslang NW 65	000 246.000	14

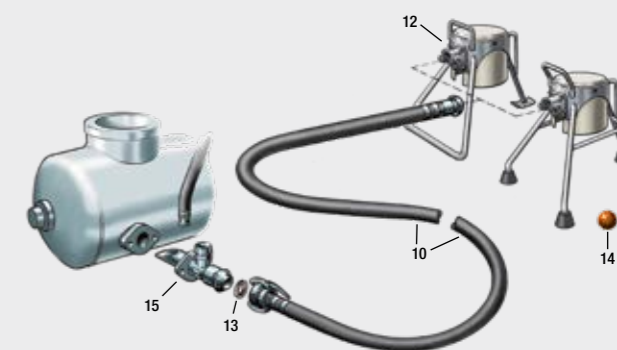


Pompslang KK 89 voor Mixokret NW 90 mm (tot 16 mm korreling*)

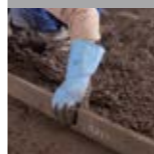


Complete set, artikelnummer 533 095
 ≈ 80 m lang, bestaande uit:

Artikel	Artikelnr.	Afb.
8x NW 90 mm KK 89 slang, 10 bar, lengte 10 m	455 436	10
1x Uitloopbok, kuip, staal KK 89	529 748	12
8x O-ring	002 224.004	13
8x Sponsbal, Ø 120 mm voor pompslang NW 90	016 091.003	14
1x Speciale uitgang compleet NW 90, KKV 89	073 640.002	15

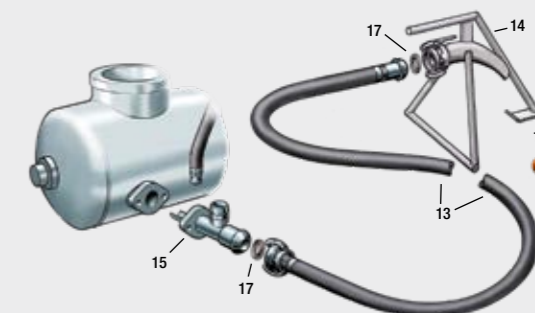


Pompslang KK 108 voor Mixokret NW 90 mm (tot 32 mm korreling*)



Complete set, artikelnummer 533 096
 ≈ 80 m lang, bestaande uit:

Artikel	Artikelnr.	Afb.
8x NW 90 mm KK 108 slang, 10 bar, lengte 10 m	454 406	13
1x Uitloopbok, kuip, staal KK 108	209 811.003	14
1x Speciale uitgang compleet NW 90, KKV 108	419 634	15
8x Sponsbal, Ø 120 mm voor pompslang NW 90	016 091.003	16
8x O-ring	210 580.006	17



* Afhankelijk van het te pompen materiaal.



S 5 EF

De compacte, elektrische vloeibaar estrikpomp

Triller met schudzeef voor constante naloop van het materiaal



Goed beschermde aandrijving

Insteek-cardanas voor eenvoudig vervangen van de wormdelen

Grote trechter voor grotere hoeveelheden materiaal, makkelijk te reinigen

- Vloeibaar cementmortels
- Vloeibaar calciumsulfaatgebonden mortels (anhydriet)

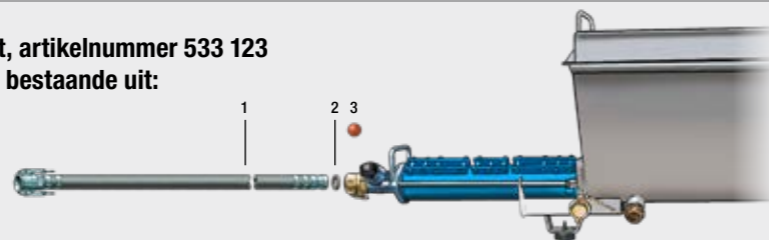
Vloeibare mortels



Uitrusting	S 5 EF
Adapter V 50-M35	■
Afdichtring voor mortelkoppeling	■
Bedieningshandleiding en onderdelenlijst	■
Handhevel-vetspuit met slang	■
Reinigingsaccessoires	■
Schudzeef	■
Standaard gereedschap	■
Kabelafstandsbediening 20 m met noodstop	□
Kabelafstandsbediening 60 m met noodstop	□

Accessoires voor de verwerking van vloeibaar estrik met S 5 EF

Complete set, artikelnummer 533 123
≈ 40 m lang, bestaande uit:



Artikel	Artikelnr.	Afb.	Optionele accessoire	Artikelnr.
3x Pompslang NW 50, V 50, M 50 13,3 m	501 914	1	1x PM spoeling, emmer 18 l, 25 stuks	266 743.004
5x Sponsbal Ø 60 mm	000 212.005	3		
5x Afdichtringen NW 50	213 266.000	2		

■ Serie □ Optie – niet voorhanden

Wormpomp met vermogenssterke 7,5 kW aandrijving

- Elektrisch aangedreven wormpomp met krachtige constante aandrijving
- Ideaal voor grotere hoeveelheden materiaal, als nodig bij het pompen van vloeibaar estrik



Robuust en rendabel

- Frame en trechter als robuuste stalen onderdelen uitgevoerd
- Ver openklapbaar beschermrooster zorgt voor een optimale toegankelijkheid voor het servicen en reinigen
- Insteek-cardanas maakt een snel vervangen van de wormonderdelen mogelijk zonder gereedschap
- Rijwerk voor op het bouwterrein met luchtbanden



Gebruiksvriendelijk concept

- Eenvoudig demontabele schudzeef voorkomt dat te grote korrels en vreemde deeltjes in de pomp belanden
- Centrale rangschikking van alle bedieningsorganen en schakelkast met 32 A aansluiting



Alles aan boord voor het pompen van vloeibaar estrik

- Bediening van de machine op de inbouwplaats met standaard opgebouwde kabelafstandsbediening
- Grote 130 l trechter voor een vlotte verwerking bij het vullen door betonmixer
- Triller stelt een continue toevoer van het materiaal veilig
- Mengspiralen van de cardanas zorgen voor extra homogeniteit van het pompmedium



Technische gegevens	S 5 EF
Artikelnummer	111 635.090
Pomptrechter	130 l
Pomp	Wormpomp 2L74
Opbrengst (theor.)*	90 l/min.
Pompdruk (max.)	25 bar
Pompafstand**	tot 60 m ver, tot 40 m hoog
Aandrijfmotor	Elektrisch 7,5 kW, 400 V / 50 Hz
Aansluiting	32 A CEE; max. 100 m; min. 4 mm ²
Zekering	25 A
Gewicht	260 kg
Lengte × breedte × hoogte	2610 × 680 × 770 mm
Vulhoogte	770 mm
Grootste korrel	8 mm
Drukaansluitstuk	M 50
Geluidsniveau L _{WA} / L _{PA}	89 dB / <85 dB(A)

* De opbrengst hangt af van het type pomp. Steeds naargelang de gebruikte pomp kan de opbrengst variëren.

** Opgaven zijn ervaringsgegevens en materiaalafhankelijk.

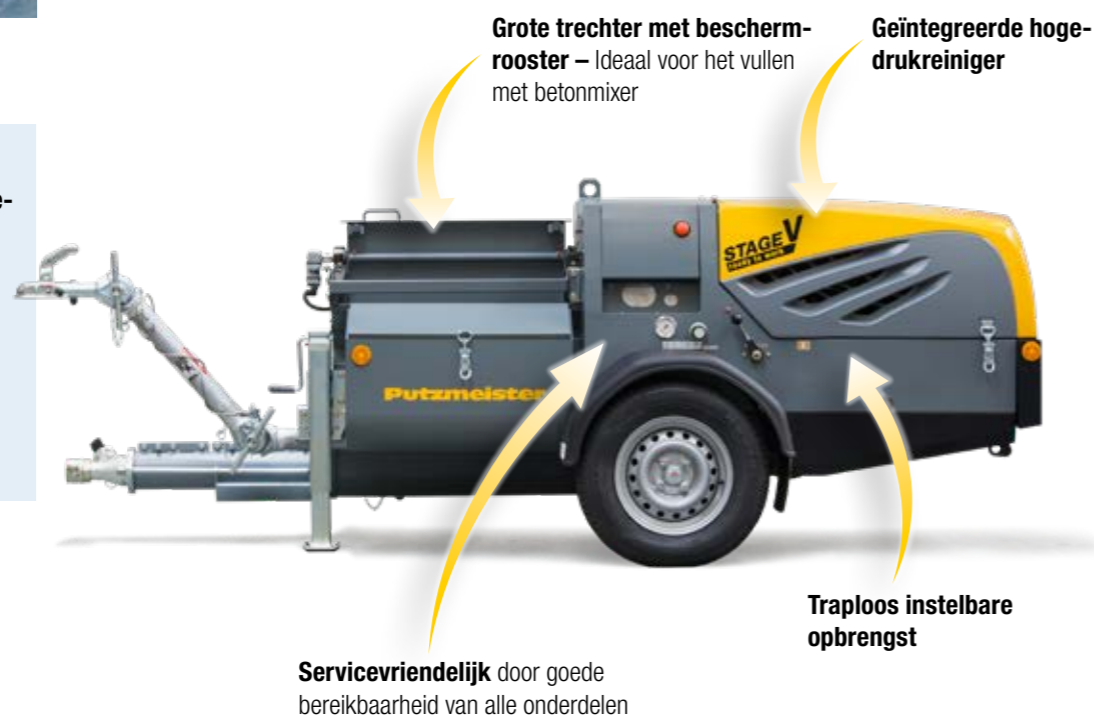


SP 11 THF – Stage V

Rendabel, eenvoudig, licht

- Vloeibaar cementmortels
- Vloeibaar calciumsulfaatgebonden mortels (anhydriet)

Vloeibare mortels



Uitrusting	SP 11 THF
Afdichtring voor mortelkoppeling	■
Bedieningshandleiding en onderdelenlijst	■
Handhevel-vetspuit met slang	■
Hogedrukreiniger	■
Motorvoertuig-kabeladapter	■
Personenauto-koppeling	■
Reinigingsaccessoires	■
Schudzeef met 15 mm breedte (hoekprofielstaven)	■
Standaard gereedschap	■
Vetpatroon	■
Radiografische afstandsbediening (met opbrengstverstelling)	□
Schudzeef met 10 mm mazen (gaasrooster)	□
Speciaal lakwerk kap in RAL-kleur	□
Steuwiel	□
Vrachtwagenkoppeling	□
Werkverlichting	□

Aanbevolen accessoires vindt u op pagina 48 in de catalogus.

■ Serie □ Optie – niet voorhanden

Specialist voor vloeibare estriktoepassingen

- Continue, comfortabele verwerking van vloeibaar mortels
- Traploos instelbare opbrengst middels hydraulische pompregeling
- Gewicht onder 750 kg en ongeremd (daardoor geen extra rijbewijs vereist) voor een ongecompliceerd transport



Efficiënte dieselmotor

- Mechanische 3-cilinder-dieselmotor van Kubota voldoet aan de emissienorm "Stage V"
- Lage kosten voor gebruik en onderhoud door efficiëntie en onderhoudsvriendelijkheid van de motor



Grote trechter – voor efficiënt werken

- Geoptimaliseerd rooster en verbeterde triller voorkomen dat te grote korrels en vreemde deeltjes in de pomp belanden en waarborgen een continue materiaalstroom, ook bij estrik met kunststof- of metaalvezels
- Voor vloeibare estriktoepassingen optimaal met betonmixer te vullen
- Traploos instelbare opbrengst



Gebruiksvriendelijk concept

- Eenvoudige bediening van de machine direct aan het bedieningsveld of met radiografische afstandsbediening
- Service-, onderhouds- en reinigingsvriendelijk door goede toegankelijkheid en geïntegreerde hogedrukreiniger
- Modern, weinig eisen stellend design met robuuste kunststof kap



Technische gegevens	SP 11 THF – Stage V
Artikelnummer	111 626.700
Pomptrechter	220 l
Pomp	Wormpomp 2L75
Opbrengst (theor.)*	0–15 m³/h (250 l/min)
Pompdruk (max.)	20 bar
Pompafstand**	tot 80 m ver, tot 40 m hoog
Aandrijfmotor	3-cilinder diesel Kubota; 18,5 kW bij 3000 omw/min (Stage V)
Gewicht	750 kg (maximum asbelasting)
Lengte × breedte × hoogte	3260 × 1420 × 1160 mm
Vulhoogte	1000 mm
Grootste korrel	8 mm
Rijwerk	ongeremd, geschikt voor rijden over de weg
Geluidsniveau L _{WA} / L _{PA}	104 dB / <85 dB(A)

* De opbrengst hangt af van het type pomp. Steeds naargelang de gebruikte pomp kan de opbrengst variëren.

** Opgaven zijn ervaringsgegevens en materiaalafhankelijk.

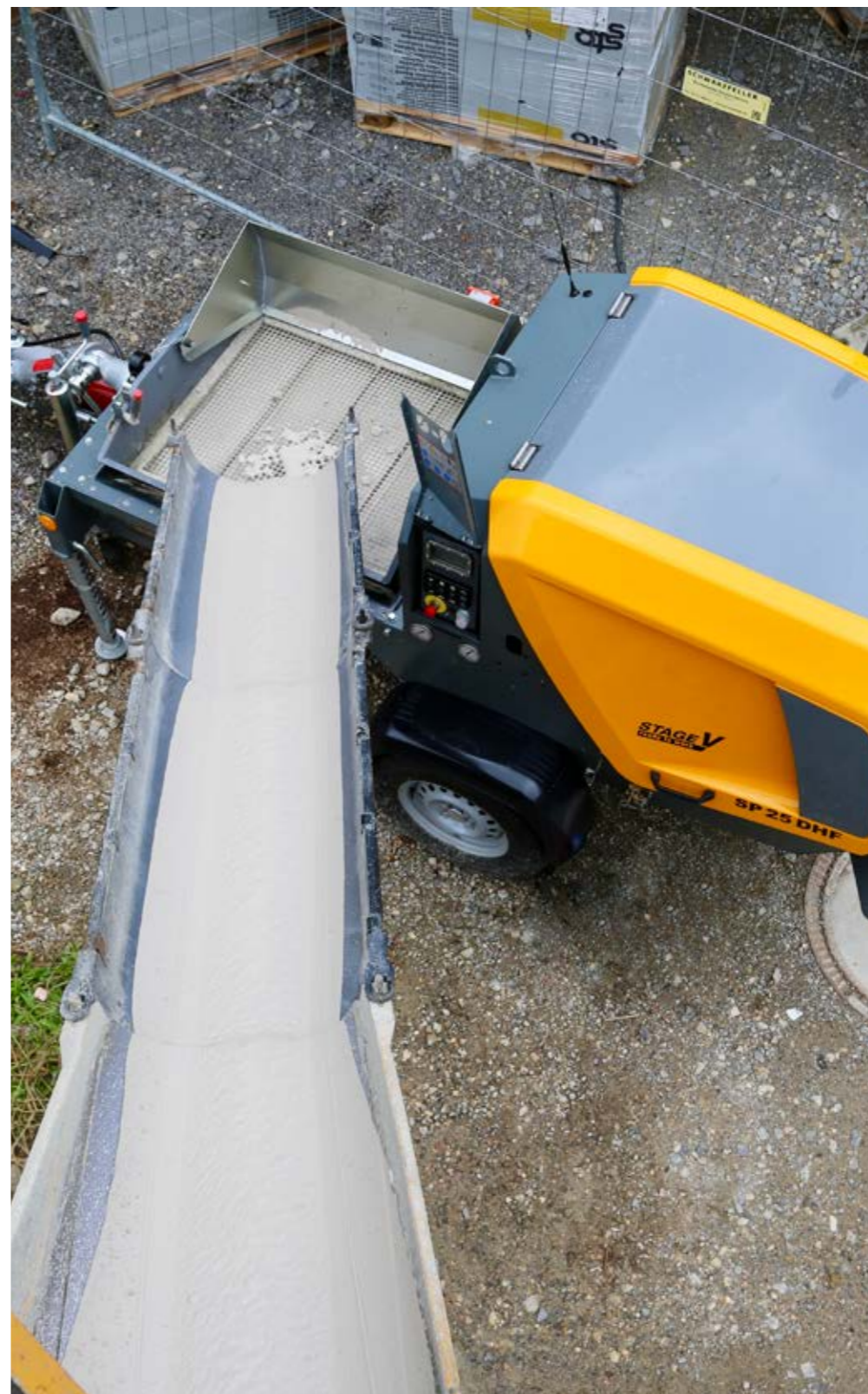


SP 25 DHF – Stage V

Robuust en sterk, voor grote hoeveelheden vloeibaar estrik

- Vloeibaar cementmortels
- Vloeibaar calciumsulfaatgebonden mortels (anhydriet)

Vloeibare mortels





SP 25 DHF – Stage V

Robuust en sterk, voor grote hoeveelheden vloeibaar estrik

- Vloeibaar cementmortels
- Vloeibaar calciumsulfaatgebonden mortels (anhydriet)

Vloeibare mortels



Groot vulgebied
met draaibare spatbeschermering

Robuuste constructie
met duurzame kunststof kap die voldoet aan de hoogste kwaliteitsnorm

Hoge opbrengsten
met grote wormonderdelen tot maximaal type 2L8

Centraal bedieningspunt
met intuïtieve keypad en overzichtelijk display

Sterke 37 kW dieselmotor met roetfilter
voldoet aan emissienorm "Stage V"

Uitrusting	SP 25 DHF
Bedieningshandleiding en onderdelenlijst	■
Gereedschapskist	■
Handhevel-vetspuit met slang	■
Hijsoog	■
Personenauto-koppeling	■
Radiografische afstandsbediening met opbrengstinstelling + motor aan/uit	■
Schudzeef met 15 mm maaswijdte (rooster)	■
Stempelpoten	■
Steuwiel	■
Triller	■
Hogedrukreiniger	□
Speciaal lakwerk kap in RAL-kleur	□
Vrachtwagenkoppeling	□
Werkverlichting	□
Wormonderdelen 2L8	□

Aanbevolen accessoires vindt u op pagina 48 in de catalogus.

■ Serie □ Optie – niet voorhanden

Voldoet aan de hoge eisen van het bouwterrein

- Robuuste constructie voor maximale duurzaamheid – beproefd bij de inzet op het bouwterrein en op het testtraject
- Grote pomptrechter met een inhoud van 250 l, vergroot vulgebied en draaibare spatbeschermering
- De vermogenssterke triller optimaliseert de materiaaldoorstroming door de zeef
- Een lage vulhoogte vereenvoudigt de eindreiniging en vulling door de betonmixer



Milieuvriendelijk en vermogenssterk

- Vermogenssterke turbodieselmotor met 37 kW aandrijfvermogen en dieselloetfilter
- Voldoet aan alle eisen van emissieklasse "Stage V", waardoor de pomp ook in de toekomst probleemloos in alle EU-landen en Zwitserland kan worden ingezet
- TRGS 554 conformiteit maakt een gebruik van de machine in (deels-)gesloten ruimten mogelijk



Robuust en overzichtelijk bedieningsveld

- Intuïtieve keypad met "volg het blauwe licht"-principe verhoogt de bedieningsveiligheid
- Eenvoudige bediening van alle relevante functies – ook met werkhandschoenen
- Displayeenheid met overzichtelijke weergave van alle informatie, beschermd door krasvast, vervangbaar speciaal glas
- Bescherming van het gehele bedieningsveld door omklapbare afdekking



Grote flexibiliteit

- Met de radiografische afstandsbediening kan de opbrengst worden ingesteld en de motor worden in- en uitgeschakeld
- Opbergvak voor zender en ontvanger en oplader onder de kap
- Met het hijsoog kan de machine bovendien gemakkelijk met een kraan worden verplaatst
- De aan beide zijden van de materiaaltrechter aangebrachte stempelpoten zorgen voor stabiliteit op het bouwterrein



Technische gegevens	SP 25 DHF
Artikelnummer	111 674.200
Pomptrechter	250 l
Pomp	Wormpomp 7515 Premium
Opbrengst (theor.)*	20 m³/h
Pompdruk (max.)	35 bar
Pompafstand**	150 – 200 m
Aandrijfmotor	3-cilinder Kubota; 37 kW bij 2700 omw/min (Stage V)
Gewicht	1050 kg (maximale asbelasting)
Tankinhoud	40 l
Lengte × breedte × hoogte	4280 × 1410 × 1300 mm
Vulhoogte	730 mm
Grootste korrel	8 mm
Rijwerk	geremd, verrijdbaar over de weg
Geluidsniveau L_{WA} / L_{pA}	104 dB / >85 dB(A)

* De opbrengst hangt af van het type pomp. Steeds naargelang de gebruikte pomp kan de opbrengst variëren.

** Opgaven zijn ervaringsgegevens en materiaalafhankelijk.



P 12

Mengt, pompt en spuit



Pleister/spackpleister

- Kleef- en reparatiemortel
- Smitpleisters
- Spackpleister
- Fijnpleisters
- Plamuur



Speciale toepassingen

- Brandwerende mortel
- Natte mortel
- Warmte-isolerende mortel
- Voeg- en kozijnmortel die een hoge mengkwaliteit vereist
- Injectie- en ankermortel (met of zonder druk)

Uitrusting	P 12
Afdichtring voor mortelkoppeling	■
Bedieningshandleiding en onderdelenlijst	■
Kabelafstandsbediening (20 m)	■
Reinigingsaccessoires	■
Standaard gereedschap	■
Wateraansluitstuk (Geka V25-40)	■
Bijzetcompressor	□
Pneumatische afstandsbediening	□

Ruim bemeten trechter

- Mengen, pompen en spuiten uit één materiaaltrechter
- Goede toegankelijkheid en daarom makkelijk te reinigen en te servicen



Gebruiksvriendelijke constructie

- Licht, compact en daardoor eenvoudig te transporteren
- Centrale schakelkast voor het hele elektrisch systeem te allen tijde goed bereikbaar
- Drukaansluitstuk met manometer voor de aansluiting van de mortelslangen



Comfortabele bediening

- In twee standen regelbare omschakeling van de motortoerentallen
- Met een draaischakelaar wordt de functie "Mengen" of "Pompen" ingesteld
- Standaard kabelafstandsbediening voor de bediening aan/uit



Praktische accessoires voor een veelvoud aan toepassingen

- Optionele alternatieve rotoren en statoren voor de aanpassing aan gewenste drukken, korrelgroottes, pompafstanden en opbrengsten
- Kozijnvulslang of -apparaat voor het afdichten en vullen van openingen en holle ruimtes



Technische gegevens	P 12
Artikelnummer	111 469.060
Mengreservoir	50 l
Opbrengst (theor.)*	6–12 l/min
Pompdruk	25 bar
Pompafstand**	tot 30 m ver, tot 15 m hoog
Wormpomp	D5 kort
Aandrijfmotor	1,4 kW bij 94 omw/min / 1,8 kW bij 188 omw/min (400 V / 50 Hz + 60 Hz)
Zekering	16 A
Aansluiting	16 A CEE-stekker
Gewicht	125 kg
Lengte × breedte × hoogte	714 × 696 × 1437 mm
Vulhoogte	939 mm
Drukaansluitstuk	M 35
Grootste korrel	4 mm
Geluidsniveau L_{WA} / L_{pA}	89 dB / <85 dB(A)

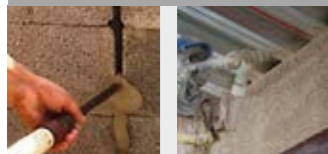
* De opbrengst hangt af van het type pomp. Steeds naargelang de gebruikte pomp kan de opbrengst variëren.

** Opgaven zijn ervaringsgegevens en materiaalafhankelijk.

■ Serie □ Optie – niet voorhanden

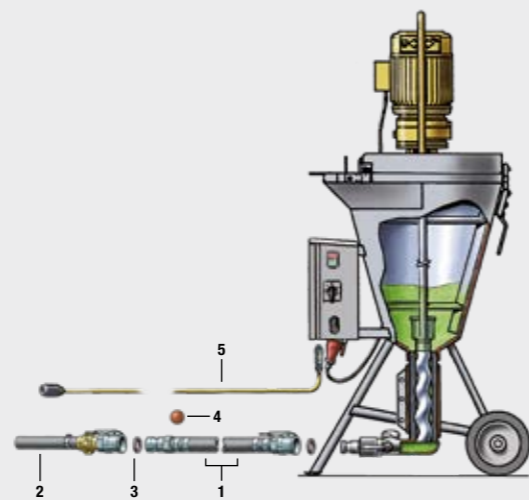
Accessoires P 12

Accessoires voor het vullen van kozijnen met brandwerende mortel en vulslang

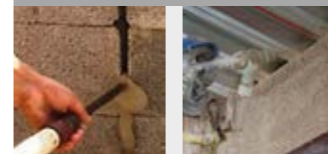


Complete set, artikelnummer 533 080
 ≈ 20 m lang, bestaande uit:

Artikel	Artikelnr.	Afb.
2× Mortelslang NW 25, 10 m	207 804.009	1
1× Kozijnvulslang 30 cm M25-40	408 373	2
3× Afdichting NW 25	207 764.000	3
3× Sponsbal Ø 30 mm	000 239.004	4
1× Elektrische afstandsbediening met schakelaar aan/uit 20 m	269 446.007	5
3× Slanghouder, leder	000 206.008	
Optionele accessoire		
1× PM spoeling, emmer 18 l, 25 stuks	266 743.004	

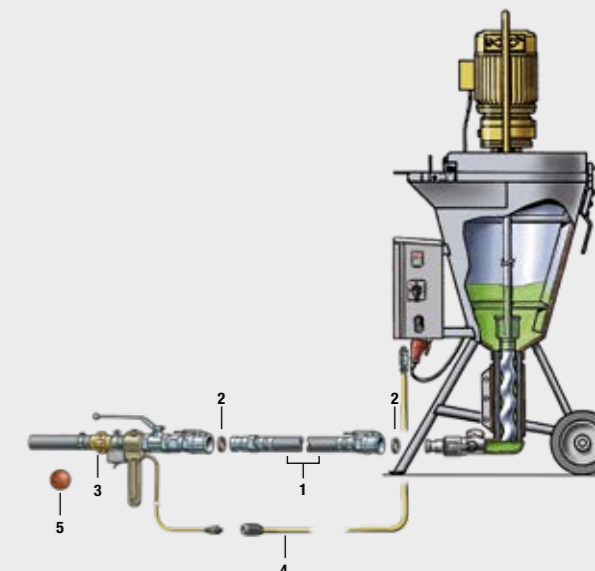


Accessoires voor het vullen van kozijnen met brandwerende mortel en kozijnvulapparaat



Complete set, artikelnummer 533 081
 ≈ 20 m lang, bestaande uit:

Artikel	Artikelnr.	Afb.
2× Mortelslang NW 25, 10 m	207 804.009	1
3× Afdichting NW 25	207 764.000	2
1× Kozijnvulapparaat met afstandsbediening	214 236.000	3
1× Verlenging afstandsbedieningskabel, 20 m	211 506.005	4
3× Sponsbal Ø 30 mm	000 239.004	5
3× Slanghouder, leder	000 206.008	
Optionele accessoire		
1× PM spoeling, emmer 18 l, 25 stuks	266 743.004	

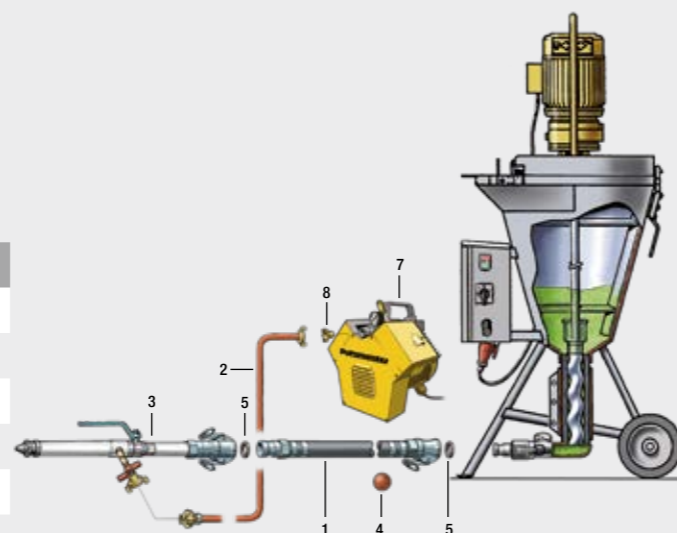


Accessoires voor de verwerking van afwerkpleister



Complete set, artikelnummer 533 083
 ≈ 20 m lang, bestaande uit:

Artikel	Artikelnr.	Afb.
2× Mortelslang NW 25, 10 m	207 804.009	1
1× Lucht slang 1/2", 20 m	001 665.004	2
1× Spuitapparaat voor fijnpleister, groot	529 733	3
3× Sponsbal Ø 30 mm	000 239.004	4
3× Afdichting NW 25	207 764.000	5
1× Compressor V-Meko met beveiliging	400 168	7
1× Geka-koppeling 1/4"	207 969.009	8
3× Slanghouder, leder	000 206.008	
Optionele accessoire		
1× PM spoeling, emmer 18 l, 25 stuks	266 743.004	

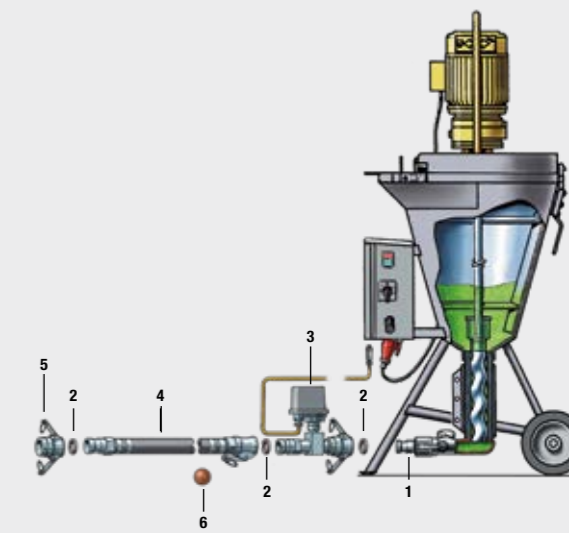


Accessoires voor het vullen van ankers



Complete set, artikelnummer 533 085
 ≈ 20 m lang, bestaande uit:

Artikel	Artikelnr.	Afb.
1× Verloopstuk V 35 / V 25-40	207 795.008	1
3× Afdichting NW 25	207 764.000	2
1× Drukbewaking 2-32 bar	523 102	3
2× Mortelslang NW 25-40 10 m	207 804.009	4
1× PM koppeling M25-40 / RI 1'	211 597.001	5
1× Testmanometer DN 25-40	208 745.002	
3× Sponsbal Ø 30 mm	000 239.004	6
3× Slanghouder leder	000 206.008	
Optionele accessoire		
1× PM spoeling, emmer 18 l, 25 stuks	266 743.004	





MP 25

Maximale efficiëntie voor de verwerking van voorgesmeerde droge mortels

Kan zonder gereedschap in handzame modules worden gedemonteerd, nu ook met heftruckvorkbeugel, hijsogen en handvatten voor eenvoudig en veilig transport

Conische mengpijp voor optimale materiaalstroom

Grote trechter met kam voor openen van zakken

Ingebouwde waterpomp voor een gelijkmatige watertoevoer

Alles te overzien – comfortabele bediening vanaf één kant

Compressor met drukuitschakeling – verhoogt de veiligheid onder het werk

Verwisselbare wormonderdelen steeds naargelang toepassing

Nieuw versterkt frame met indraaihelp voor wormonderdelen en met gereedschapskist

- **Egalisatiemortel**
- **Vloeibaar calciumsulfaatmortel** (anhydriet)



Vloeibare mortels

- **Pleisters voor buiten** (kalk-, kalkcement- en isolatiepleisters)
- **Pleisters voor binnen** (gipspleister/gips-kalkpleister)



Pleister/spackpleister

- **Egalisatiemortel** (egaline)
- **Brandwerende mortel** (fireproofing)

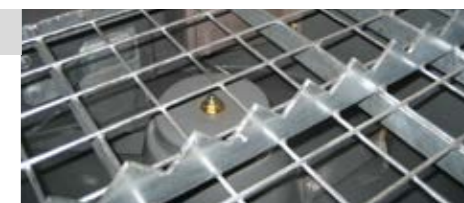
Speciale toepassingen

Uitrusting	MP 25	MP 25 Non-EU
Accessoires DN 25	■	–
Accessoires DN 35	–	■
Bedieningshandleiding en onderdelenlijst	■	■
Compressor	■	■
Gereedschapskist	■	■
Heftruckvorkbeugel	■	■
Hijsogen en handvatten	■	■
Indraaihelp voor wormonderdelen	■	■
Luchtslang (16 m)	■	■
Mortelslang DN 25 (15 m)	■	–
Mortelslang DN 35 (13,3 m)	–	■
Reinigingsaccessoires	■	■
Spuitapparaat DN 25	■	–
Spuitapparaat DN 35	–	■
Waterpomp (zelfaanzuigend)	■	■
Zuigslang met filter	–	■
Inblaaskap	□	□
Kabelafstandsbediening + verlenging	□	□
Opzet voor isolatiepleister	□	□

■ Serie □ Optie – niet voorhanden

Grote voorraadtrechter (115 l)

- Tijdbesparend werken omdat er minder moet worden bijgevuld
- Minder reinigingsprocedures
- Comfortabel vullen



Conische mengpijp

- Conische mengpijp voor optimale materiaalstroom, minder verstoppingen, makkelijk te reinigen
- Makkelijke dosering omdat de mengpijp gescheiden is van het mengreservoir
- Ingebouwde water-drukverhogingspomp zorgt voor de noodzakelijke waterdruk en -hoeveelheid voor een goede mengkwaliteit



Comfortabele constructie

- Kan zonder gereedschap in handzame modules worden gedemonteerd en getransporteerd
- Optimale toegankelijkheid van de debietmeter
- Door spiebevestigingen van de stator geen speciale gereedschappen nodig voor onderhoud en vervangen



Meerwaarde voor het bouwterrein

- De ingebouwde compressor met automatische drukuitschakeling maakt het werk nog veiliger
- Waterdosering comfortabel instelbaar
- Persluchtafstandsbediening voor een comfortabele bediening onafhankelijk van de eigen standplaats
- Omvangrijk accessoireprogramma om te voorzien in alle klantspecifieke extra- en speciale toepassingen



Technische gegevens	MP 25	MP 25 Non-EU
Artikelnummer	111 417.500	111 417.510
Mengreservoir	115 l	115 l
Opbrengst (theor.)*	25 l/min	40 l/min
Pompdruk	40 bar	20 bar
Pompafstand**	tot 40 m ver, tot 15 m hoog	tot 30 m ver, tot 15 m hoog
Luchtcompressor	0,9 kW / 250 l/min	0,9 kW / 250 l/min
Wormpomp	D6-3	D5 kort
Aandrijfmotor	5,5 kW bij 385 omw/min, 400 V / 50 Hz	5,5 kW bij 385 omw/min, 400 V / 50 Hz
Zekering	25 A	25 A
Aansluiting	32 A CEE; max. 100 m; min. 4 mm ²	32 A CEE; max. 100 m; min. 4 mm ²
Aandrijving reservoir	1,1 kW bij 24 omw/min	1,1 kW bij 24 omw/min
Waterpomp	0,37 kW bij 3,6 m ³ /h	0,37 kW bij 3,6 m ³ /h
Gewicht	273 kg	273 kg
Lengte × breedte × hoogte	1344 × 728 × 1484 mm	1344 × 728 × 1484 mm
Vulhoogte	984 mm	984 mm
Drukaansluitstuk	M35 / V 25–40	M35 / V 25–40
Grootste korrel	4 mm	4 mm
Bijzonderheid	Slang DN 25 voor hoogwaardige materialen	Slang DN 35 voor materialen van mindere kwaliteit
Geluidsniveau L _{WA} / L _{PA}	89 dB / <85 dB(A)	89 dB / <85 dB(A)

* De opbrengst hangt af van het type pomp. Steeds naargelang de gebruikte pomp kan de opbrengst variëren.
** Opgaven zijn ervaringsgegevens en materiaalafhankelijk.

Speciale spanningen ontvangt u op aanvraag.

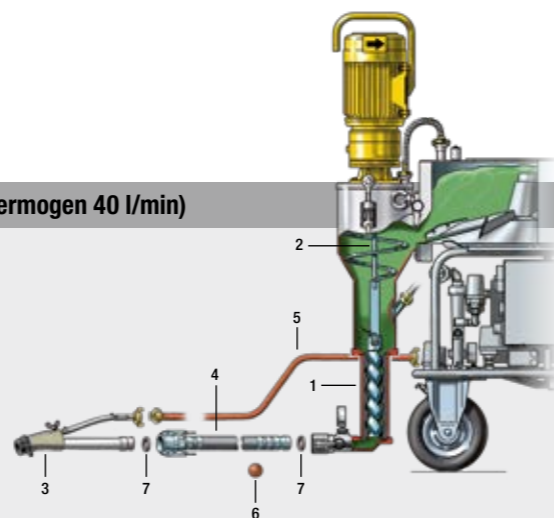
Accessoires MP 25

Accessoires voor de verwerking van voorgesiepte droge mortels (groot vermogen 40 l/min)



Complete set, artikelnummer 533 072
≈ 30 m lang, bestaande uit:

Artikel	Artikelnr.	Afb.
1× Pomponderdelen - pompworm D8-2 - wormmantel D8-2	436 743 436 746	1 1
1× Mengas universeel MP 25	211 773.003	2
1× Spuitapparaat – kort, recht, V 35	203 054.002	3
2× Mortelslang NW 35, 13,3 m	207 615.007	4
2× Lucht slang ½", 20 m	001 665.004	5



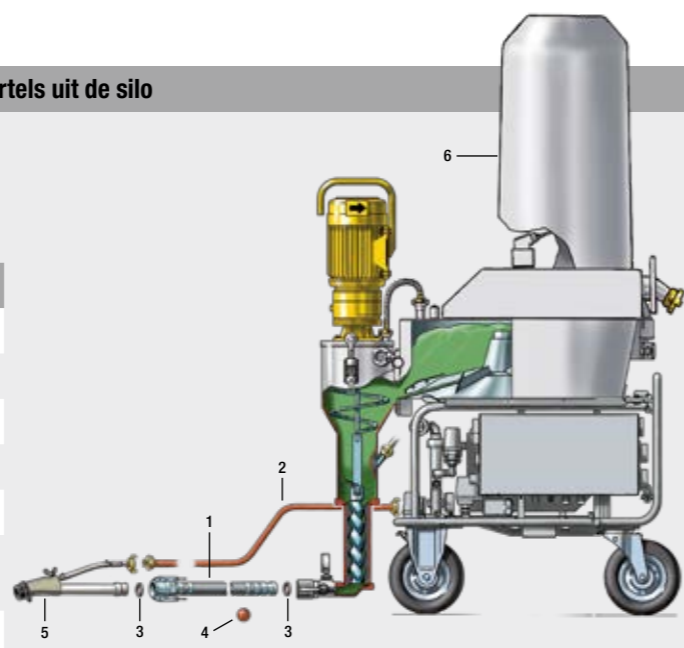
Artikel	Artikelnr.	Afb.
10× Sponsbal Ø 45 mm	065 044.001	6
10× Afdichting NW 35	213 725.004	7
3× Slanghouder, leder	000 206.008	

Accessoires voor de verwerking van voorgesiepte droge mortels uit de silo



Complete set, artikelnummer 533 078
≈ 30 m lang, bestaande uit:

Artikel	Artikelnr.	Afb.
2× Mortelslang NW 35, 13,3 m	207 615.007	1
2× Lucht slang ½", 20 m	001 665.004	2
10× Afdichting NW 35	213 725.004	3
10× Sponsbal Ø 45 mm	065 044.001	4
1× Spuitapparaat kort, recht, V 35	203 054.002	5
1× Inblaaskap met bedieningskabel sonde, rechthoekig	212 324.008	6
3× Slanghouder, leder	000 206.008	

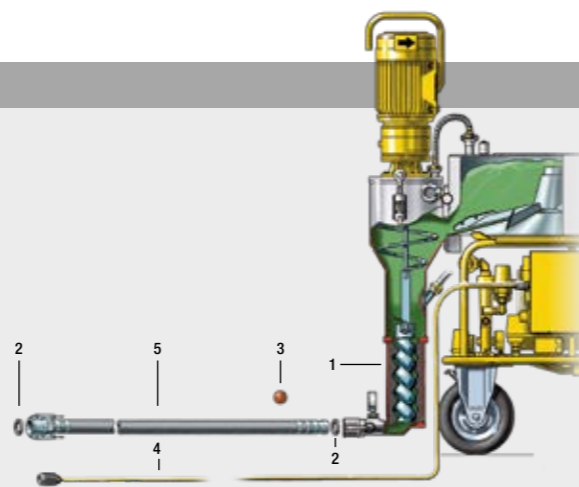


Accessoires voor de verwerking van vloeibaar estriek



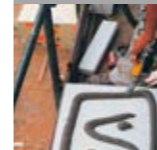
Voor 40 m pompafstand hebt u het volgende nodig:

Artikel	Artikelnr.	Afb.
1× Pomponderdelen - pompworm D8-2 - wormmantel D8-2	436 743 436 746	1 1
10× Afdichting NW 35	213 725.004	2
10× Sponsbal Ø 45 mm	065 044.001	3
1× Elektrische afstandsbediening, met schakelaar aan/uit, 60 m lang	269 447.006	4
3× Mortelslang NW 35, 13,3 m	207 615.007	5



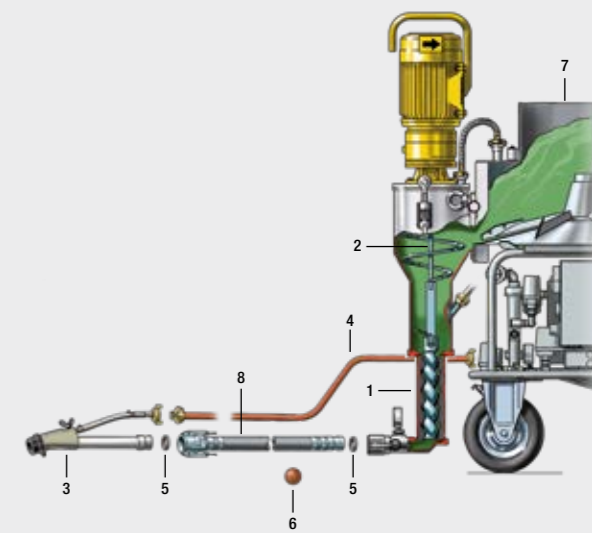
Optionele accessoire	Artikelnr.	Afb.
1× PM spoeling, emmer 18 l, 25 stuks	266 743.004	

Accessoires voor de verwerking van isolatiepleister (groot vermogen 40 l/min)

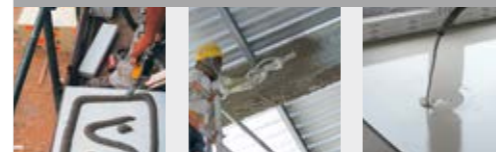


Complete set, artikelnummer 533 074
≈ 40 m lang, bestaande uit:

Artikel	Artikelnr.	Afb.
1× Pomponderdelen - pompworm D8-2 - wormmantel D8-2	436 743 436 746	1 1
1× Mengas isolatiepleister MP 25	212 262.005	2
1× Spuitapparaat, met afsluitkraan NW 35	209 174.009	3
3× Mortelslang NW 35, 13,3 m	207 615.007	8
2× Lucht slang ½", 20 m	001 665.004	4
10× Sponsbal Ø 45 mm	065 044.001	6
10× Afdichting NW 35	213 725.004	5
3× Slanghouder, leder	000 206.008	
1× Opzetkraag isolatiepleister MP 25	212 325 007	7

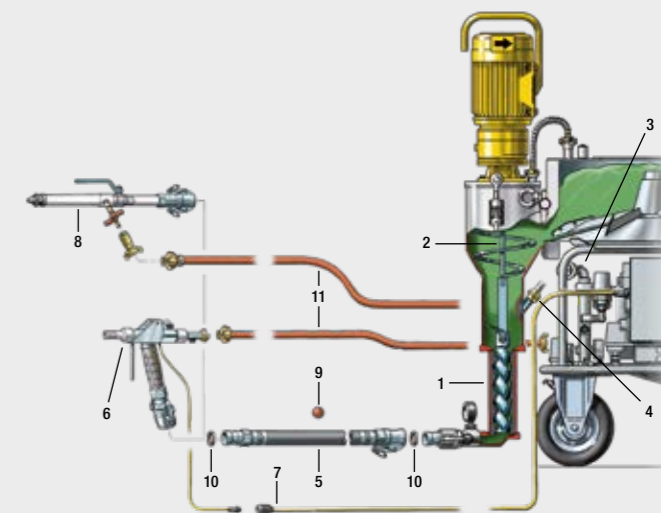


Accessoires voor de verwerking van kleef-, wapeningsmortel, structuurpleister (gering vermogen 12 of 6 l/min)



Complete set, artikelnummer 533 073
≈ 20 m lang, bestaande uit:

Artikel	Artikelnr.	Afb.
1× Pomponderdelen - pompworm D4-½ - wormmantel D4-½	214 402.009 214 403.008	1 1
1× Mengas kleefmortel	214 571.008	2
1× Debietmeter 40–400 l/min	208 025.007	3
1× Insteekspuitmond Ø 4,5 × 55 mm	400 728	4
2× Mortelslang NW 25–40, 10 m	207 804.009	5
1× Fijnpleister-spuitapparaat groot met PM- koppeling en Geka-luchtaansluiting	529 733	8
1× Lucht slang ½", 20 m	001 665.004	11
5× Sponsbal Ø 30 mm	000 239.004	9
5× Afdichting NW 25	207 764.000	10
3× Slanghouder, leder	000 206.008	

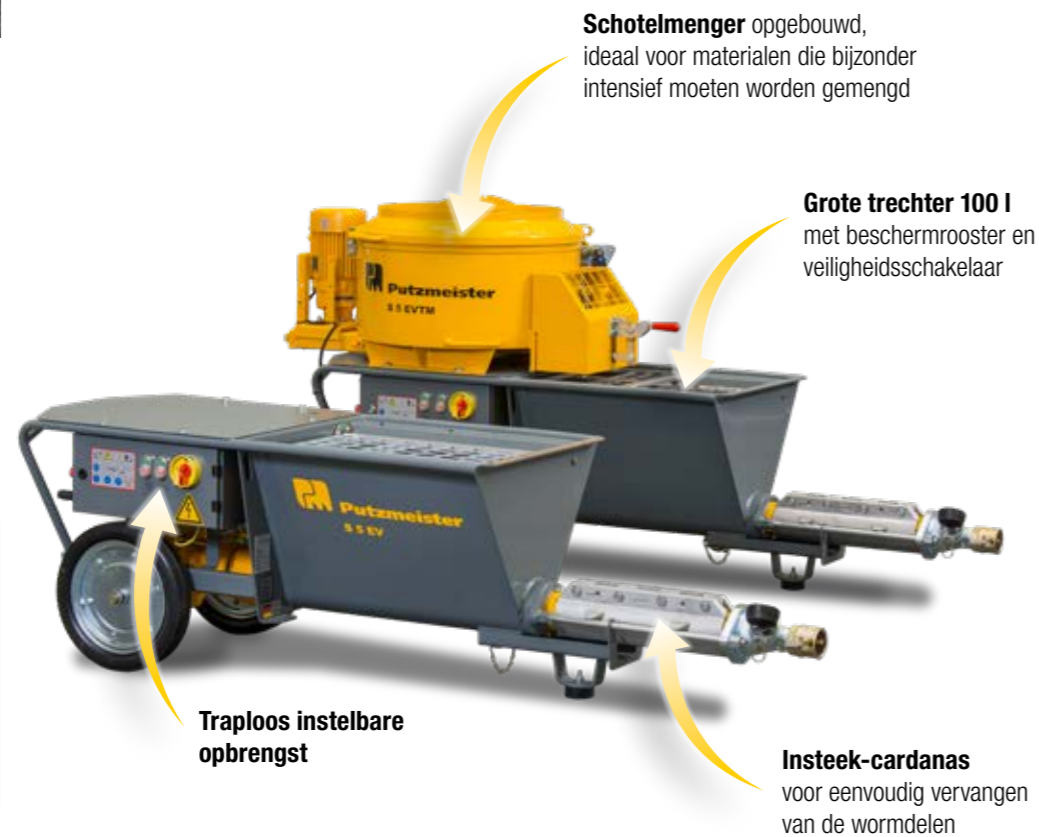


Artikel	Artikelnr.	Afb.
1× Lijpistool DN 17 / M 25–40 met sperventiel en E-aansluiting voor afstandsbediening	408 422	6
1× Verlengkabel 20 m	211 506.005	7



S 5 EV/EVTM

Universele wormppomp voor standaard- en speciale werkzaamheden



Pleister/spackpleister

- **Pleisters voor buiten** (kalk-, kalkcement- en isolatiepleisters)
- **Pleisters voor binnen** (kalkpleister)



Speciale toepassingen

- Brandwerende mortel
- Egalisatiemortel
- Warmte-isolerende mortel
- Muur-, kleef-, saneermortel
- Vochtwerende afdichtingsmortel
- Injectie- en gROUTmortel
- Glasvezelbeton
- Stucmortel en hechtlagen (door opbouwen van de daarvoor benodigde wormdelen)

Uitrusting	S 5 EV	S 5 EVT M
Adapter V 50-M35	■	■
Afdichtring voor mortelkoppeling	■	■
Bedieningshandleiding en onderdelenlijst	■	■
Handhevel-vetspuit met slang	■	■
Reinigingsaccessoires	■	■
Standaard gereedschap	■	■
Kabelafstandsbediening 20 m met noodstop	□	□
Kabelafstandsbediening 60 m met noodstop	□	□
Pneumatische afstandsbediening 20 m	□	□
Schakelaar voor omkeren van de draairichting voor schotelmenger	-	□
Schudzeef	□	-
Tijdrelais voor menger	-	□
Waterdosering	-	□

■ Serie □ Optie – niet voorhanden

Elektrische wormpomp – buitengewoon veelzijdig

- Vlotte verwerking van het materiaal door grote materiaaltrechter (100 l) en optimaal daarop afgestemde schotelmenger (80 l)
- Steeds naargelang materiaal en toepassing kunnen verschillende wormonderdelen worden gebruikt; dit maakt een flexibele inzet bij talrijke toepassingen mogelijk
- De rotor wordt middels steekverbinding gemonteerd, waardoor een snelle wisseling van de worm op het bouwterrein zonder gereedschap mogelijk is



Eenvoudig en veilig

- De schakelkast dient tegelijkertijd als stroomverdeler voor aanbouwapparatuur als schotelmenger en compressoren
- Traploos instelbare opbrengst met handig draaiwiel
- Kabelafstandsbediening met NOODSTOP voor de bediening op afstand optioneel leverbaar
- Eenvoudige aansluiting met 32 A CEE-kabel



Schotelmenger voor veeleisende mengingen

- Hoogste mengkwaliteit door intelligente rangschikking van het menggereedschap
- De schotelmenger kan indien nodig eenvoudig achteraf worden opgebouwd (S 5 EV)
- Beschermroosters beschikken over geïntegreerde veiligheidsschakelaars en kunnen ver worden opengeklapt, voor optimale toegankelijkheid bij onderhoud en reiniging



Flexibele opbouw voor veelzijdige toepassingen

- Veelzijdig accessoireprogramma voor een groot aantal toepassingen
- Nauwkeurige dosering van water m.b.v. de optionele waterdosering
- Het tijdrelais voor menger maakt optioneel de instelling van een vastgelegde mengtijd mogelijk, hetgeen met name bij hoogwaardige mortels is vereist



Technische gegevens	S 5 EV	S 5 EVT M
Artikelnummer	111 635.010	111 635.030
Mengreservoir	-	80 l
Pomptrechter	100 l	100 l
Wormpomp	2L6	2L6
Opbrengst (theor.)*	7-40 l/min	7-40 l/min
Pompdruk (max.)	25 bar	25 bar
Pompafstand**	tot 60 m ver, tot 40 m hoog	tot 60 m ver, tot 40 m hoog
Aandrijfmotor	5,5 kW, 400 V / 50 Hz	5,5 kW, 400 V / 50 Hz
Zekering	25 A	25 A
Aansluiting	32 A CEE; max. 100 m; min. 4 mm ²	32 A CEE; max. 100 m; min. 4 mm ²
Mengeraandrijving	-	2,2 kW
Gewicht	190 kg	400 kg
Lengte × breedte × hoogte	2290 × 680 × 650 mm	2505 × 680 × 1150 mm
Vulhoogte	650 mm	1150 mm
Grootste korrel	6 mm	6 mm
Drukaansluitstuk	M 50	M 50
Bijzonderheid	Basisversie	met schotelmenger
Geluidsniveau L _{WA} / L _{PA}	89 dB / <85 dB(A)	89 dB / <85 dB(A)

* De opbrengst hangt af van het type pomp. Steeds naargelang de gebruikte pomp kan de opbrengst variëren.

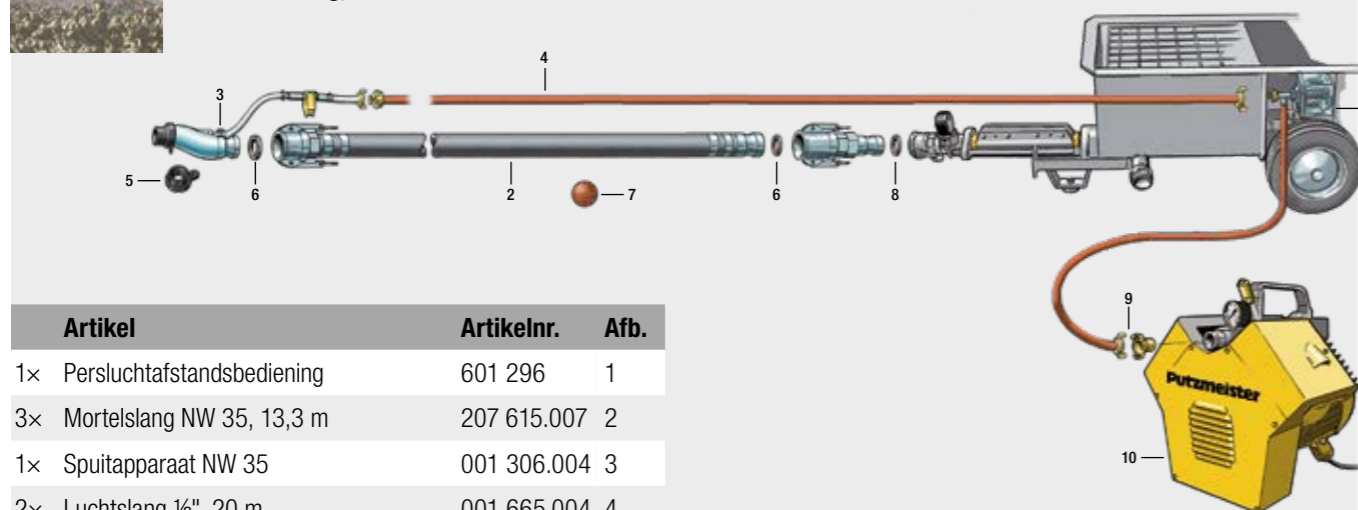
** Opgaven zijn ervaringsgegevens en materiaalfafhankelijk.

Accessoires S 5 EV/EVTM

Accessoires voor de verwerking van ter plaatse bereide mengsels

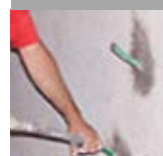


Complete set, artikelnummer 628 607
≈ 40 m lang, bestaande uit:

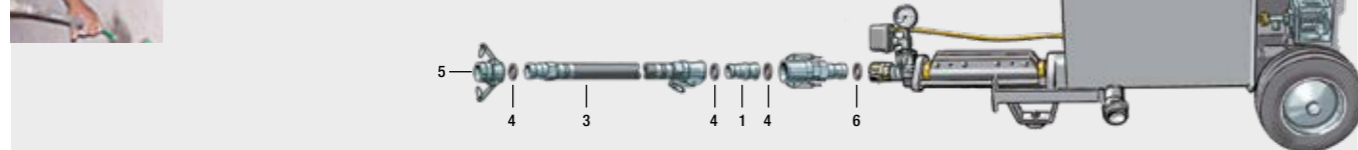


Artikel	Artikelnr.	Afb.
1× Persluchtafstandsbediening	601 296	1
3× Mortelslang NW 35, 13,3 m	207 615.007	2
1× Smitapparaat NW 35	001 306.004	3
2× Luchtslang ½", 20 m	001 665.004	4
1× Smitmond Ø 16 mm	521 643	5
10× Afdichting NW 35	213 725.004	6
10× Sponsbal Ø 45 mm	065 044.001	7
10× Afdichting NW 50	213 266.000	8
1× Geka-koppeling ¼"	207 969.009	9
1× Compressor V-Meko met beveiliging	400 168	10
3× Slanghouder, leder	000 206.008	

Accessoires voor het vullen van ankers



Complete set, artikelnummer 628 616
≈ 20 m lang, bestaande uit:

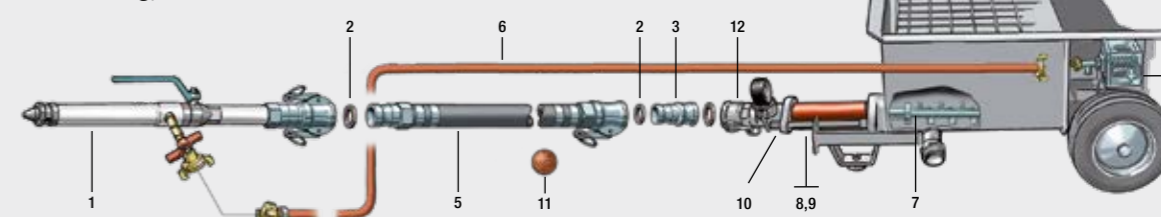


Artikel	Artikelnr.	Afb.
1× Verloopstuk V 35 / V 25-40	207 795.008	1
1× Drukbeveiliging 2-32 bar	628 593	2
2× Mortelslang, NW 25, V 25 / M 25, 10 m lang	207 804.009	3
5× Afdichting NW 25	207 764.000	4
1× PM koppeling M 25-40 / RI 1	211 597.001	5
1× Testmanometer DN 25-40	208 745.002	
10× Afdichting NW 50	213 266.000	6

Accessoires voor de verwerking van fijnpleister (< 4 mm korrelgrootte)



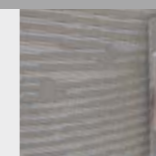
Complete set, artikelnummer 628 613
≈ 20 m lang, bestaande uit:



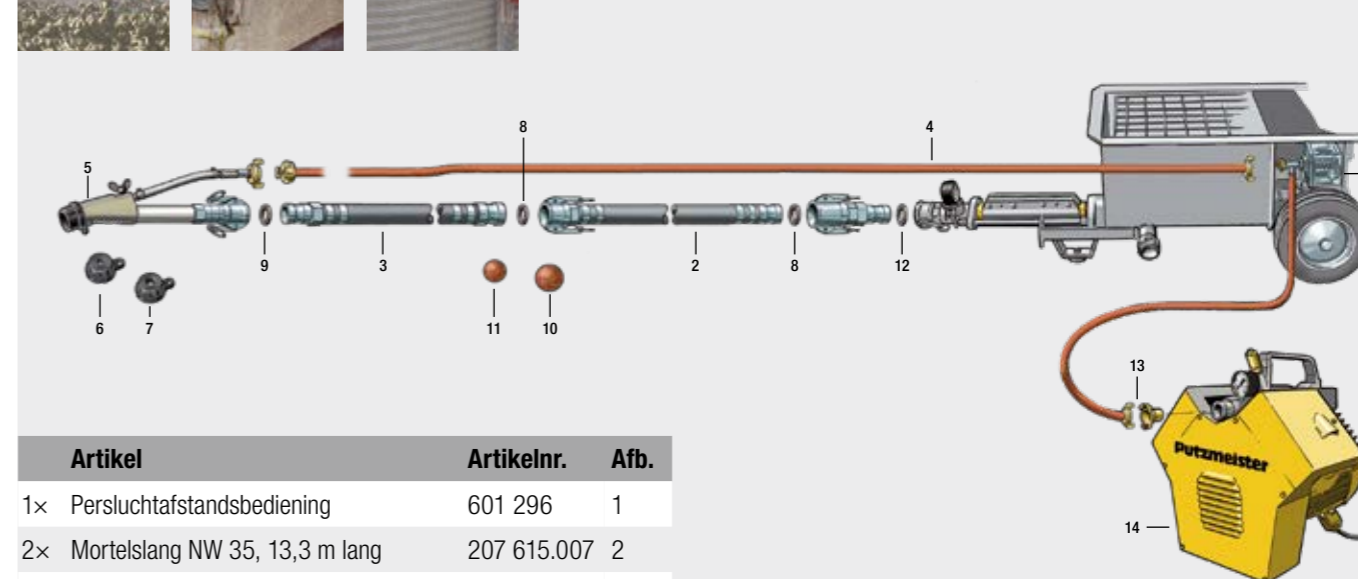
Bovendien is een compressor met een luchthoeveelheid van 400-500 l/min nodig.

Artikel	Artikelnr.	Afb.	Artikel	Artikelnr.	Afb.
1× Fijnpleister-smitapparaat NW 25	529 733	1	1× D6 Power rotor	443 740	8
5× Afdichting NW 25	207 764.000	2	1× D6 Power stator	206 345.006	9
1× Verloopring V 35 / V 25-40	207 795.008	3	2× Trekanker	011 145.006	10
1× Persluchtafstandsbediening	601 296	4	3× Sponsbal Ø 30 mm	000 239.004	11
2× Mortelslang NW 25, 10 m	207 804.009	5	3× Slanghouder, leder	000 206.008	
1× Luchtslang ½", 20 m lang	001 665.004	6	1× Drukaansluitstuk	202 189.004	12
1× Cardanas D4	525 378	7			

Accessoires voor de verwerking van voorgemengde droge mortels (voor cementpleister, brandwering, wapeningspleister)



Complete set, artikelnummer 628 617
≈ 30 m lang, bestaande uit:



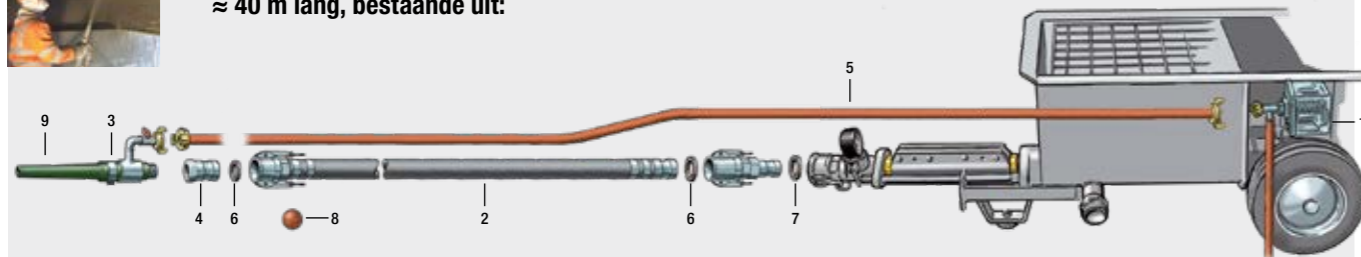
Artikel	Artikelnr.	Afb.	Artikel	Artikelnr.	Afb.
1× Persluchtafstandsbediening	601 296	1	5× Sponsbal Ø 30 mm	065 044.001	10
2× Mortelslang NW 35, 13,3 m lang	207 615.007	2	3× Sponsbal Ø 45 mm	000 239.004	11
1× Mortelslang NW 25, V 35 / V 25-40, 5 m	207 808.005	3	10× Afdichting NW 50	213 266.000	12
2× Luchtslang ½", 15 m	212 333.002	4	1× Geka-koppeling ¼"	207 969.009	13
1× Fijnpleister-smitapparaat NW 25	408 237	5	1× Compressor V-Meko met beveiliging	400 168	14
1× Smitmond Ø 12 mm	521 641	6	3× Slanghouder, leder	000 206.008	
1× Smitmond Ø 14 mm	521 642	7			
5× Afdichting NW 35	213 725.004	8			
3× Afdichting NW 25	207 764.000	9			

Accessoires S 5 EV/EVTM

Accessoires voor de sanering van beton



Complete set, artikelnummer 628 619
≈ 40 m lang, bestaande uit:



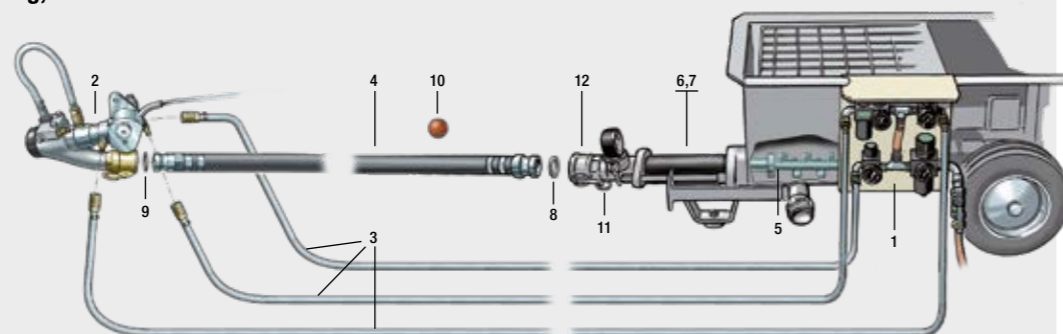
Bovendien is een compressor met een luchthoeveelheid van 1500 l/ min nodig.

Artikel	Artikelnr.	Afb.	Artikel	Artikelnr.	Afb.
1× Persluchtstandsbediening	601 296	1	10× Afdichting NW 50	213 266.000	7
3× Mortelslang NW 35, 13,3 m	207 615.007	2	1× Adapter V 50 / M 35	213 217.004	
1× Spuitapparaat voor sanering	207 283.002	3	5× Sponsbal Ø 45 mm	065 044.001	8
1× Koppeling V 35	203 135.002	4	1× Spuitmondpijp, Ø 15 mm	207 286.009	9
2× Lucht slang, 20 m	001 665.004	5	3× Slanghouder, leder	000 206.008	
5× Afdichting NW 35	213 725.004	6			

Accessoires voor het spuiten van GFB (glasvezelbeton)



Complete set, artikelnummer 542 935
≈ 10 m lang, bestaande uit:



Artikel	Artikelnr.	Afb.	Artikel	Artikelnr.	Afb.
1× Armaturenblok	207 223.004	1	1× Wormmantel D 8-2	436 746	7
1× Glasvezelbeton spuitapparaat	070 436.002	2	3× Afdichting NW 35	213 725.004	8
1× Slangverbinding compleet	209 347.001	3	3× Afdichting NW 25	207 764.000	9
1× Mortelslang NW 25, V 35 / V 25-40, 10 m	207 809.004	4	3× Sponsbal Ø 30 mm	000 239.004	10
1× Cardanas (spiraal)	525 378	5	2× Trekanker	011 145.006	11
1× Pompworm D 8-2	436 743	6	1× Drukaansluitstuk	202 189.004	12

Modificatie van het pompmodel 2L6 t.o.v. andere pompmodellen:

Ombouw van S 5 EV met insteek-cardanas (versie vanaf artikelnummer 111 452.310, 111 452.330) naar D4, D4½, D4¾, D5 kort, D6, D8-2+ met de volgende onderdelen:

Artikel	Artikelnr.
1× Cardanas (spiraal)	525 378
2× Trekanker (l=300 mm, M 20)	011 145.006
1× Drukaansluitstuk	202 189.004

Ombouw S 5 EV 2L6 naar 1L6 met de volgende onderdelen:

Artikel	Artikelnr.
1× 1L6 rotor	207 136.007
1× 1L6 stator	214 536.001
1× Spanklem compleet	422 747
2× Trekanker (l=300 mm, M 20)	011 145.006

Ombouw S 5 EV 2L6 naar D5 met de volgende onderdelen:

Artikel	Artikelnr.
1× Cardanas (spiraal)	525 378
1× D5 rotor	070 351.006
1× D5 stator	070 352.005
1× Spanklem compleet	206 848.008
2× Trekanker (l=410 mm, M 20)	467 156
1× Drukaansluitstuk	202 189.004

Ombouw S 5 EV 2L6 naar 2L54 met de volgende onderdelen:

Artikel	Artikelnr.
1× Cardanas (spiraal)	455 703
1× Rotor 2L54	211 739.005
1× Stator 2L54	523 235

Rotoren en statoren vindt u in onze accessoirecatalogus – u kunt zich ook tot onze servicedienst wenden.



SP 11 LMR – Stage V

Comfortabel stukadoren makkelijk gemaakt



Groot mengreservoir 180 l

ideale conditie voor de verwerking van voorgemengde droge mortels en ter plaatse bereide mengsels

Gebruiksvriendelijk

Pompvermogen en waterdosering kunnen traploos worden ingesteld

Verwisselbare wormonderdelen
steeds naargelang toepassing

Hefbare menger
voor een comfortabel vullen

- **Pleisters voor buiten**
(kalk-, kalkcement- en isolatiepleisters)
- **Pleisters voor binnen**
(kalkpleister)



- Lichtgewicht mortel of brandwerende mortel
- Opvul- en groutwerkzaamheden
- Betonsaneringen

Uitrusting	SP 11 LMR
Afdichtring voor mortelkoppeling	■
Bedieningshandleiding en onderdelenlijst	■
Handhevel-vetspuit met slang	■
Hogedrukreiniger	■
Motorvoertuig-kabeladapter	■
Personenauto-koppeling	■
Reinigingsaccessoires	■
Standaard gereedschap	■
Vetpatroon	■
Waterdosering	■
Afstrijker-set voor mengvleugel	□
Kabelafstandsbediening (20 m)	□
Radiografische afstandsbediening	□
Schudzeef	□
Speciaal lakwerk kap in RAL-kleur	□
Steenwiel	□
Stofafzuiging	□
Vrachtwagenkoppeling	□
Werkverlichting	□

■ Serie □ Optie – niet voorhanden

De maatstaf voor gebruiksvriendelijk stukadoren

- Waterdoserpijp en doordachte stofafzuiging (stof wordt afgezogen en via uitlaatgassysteem afgevoerd) in het mengerdeksel voor efficiënt en comfortabel werken
- De inhoud is enig in zijn soort en zorgt voor veel reserve bij omvangrijke opdrachten
- Bijzonder effectief mengwerk
- Continu aanmengen van het materiaal door hefbare menger met geringe vulhoogte



Vermogenssterk en comfortabel

- Geluidsarme, zuinige 3-cilinder Kubota-dieselmotor met laag toerental
- Vermogenssterke wormpomp 2L6 met drukaansluitstuk voor de slangaansluiting
- Volledig hydraulische pomp- en mengaandrijving met traploos verstelbare opbrengst



Hoogste kwaliteit- en veiligheidsnormen

- Dubbelschalige kap voor een optimale geluiddemping
- Asbelasting onder 750 kg, en ongeremd dus zonder extra rijbewijs te transporteren
- CE-conforme bediening ter bescherming van de bediener



Echte meerwaarde – gemaakt om te werken

- Onafhankelijk van stroombron, flexibel op ieder bouwterrein inzetbaar
- De lichte, robuuste, eenvoudig te reinigen kunststof kap is tegen de zwaarste omstandigheden op het bouwterrein bestand



Technische gegevens	SP 11 LMR
Artikelnummer	111 626.400
Mengreservoir	180 l
Pomptrechter	220 l
Opbrengst (theor.)*	5–60 l/min
Pompdruk (max.)	25 bar
Pompafstand**	bij pleisterwerkzaamheden binnen en buiten 60 m ver en 40 m hoog
Compressor	2-cilinder 400 l/min, 3,7 bar
Wormpomp	2L6
Aandrijfmotor	3-cilinder diesel Kubota; 16,3 kW bij 2600 omw/min (Stage V)
Gewicht	750 kg (maximale asbelasting)
Lengte × breedte × hoogte	3260 × 1420 × 1160 mm
Vulhoogte	800 mm
Grootste korrel	6 mm
Rijwerk	ongeremd, geschikt voor rijden over de weg
Geluidsniveau L_{WA} / L_{pA}	104 dB / >85 dB(A)

* De opbrengst hangt af van het type pomp. Steeds naargelang de gebruikte pomp kan de opbrengst variëren.

** Opgaven zijn ervaringsgegevens en materiaalafhankelijk.



SP 25 DQR – Stage V

Hoog vermogen voor veelzijdige toepassingen

Compressor en hogedrukreiniger geïntegreerd

maken spuittoepassingen alsmede een eenvoudige reiniging mogelijk

Robuuste constructie met duurzame kunststof kap die voldoet aan de hoogste kwaliteitsnorm



240 l grote hefbare menger

voor veeleisende mengingen op het bouwterrein

Centraal bedieningspunt met intuïtieve keypad en overzichtelijk display

Sterke 28 kW dieselmotor met roetfilter

voldoet aan emissienorm "Stage V"

- Pleisters voor buiten (kalk-, kalkcement- en isolatiepleisters)
- Pleisters voor binnen (kalkpleister)



- Lichtgewicht mortel of brandwerende mortel
- Opvul- en groutwerkzaamheden
- Betonsaneringen

Uitrusting	SP 25 DQR
Afdichtring voor mortelkoppeling	■
Bedieningshandleiding en onderdelenlijst	■
Handhevel-vetspuit met slang	■
Hogedrukreiniger	■
Motorvoertuig-kabeladapter	■
Personenauto-koppeling	■
Reinigingsaccessoires	■
Standaard gereedschap	■
Stempelpoten	■
Steuwiel	■
Vetpatroon	■
Waterdosering	■
Afstrijker-set voor mengvleugel	□
Radiografische afstandsbediening	□
Schudzeef	□
Speciaal lakwerk kap in RAL-kleur	□
Vrachtwagenkoppeling	□
Werkverlichting	□

■ Serie □ Optie – niet voorhanden

Voldoet aan de hoge eisen van het bouwterrein

- Krachtige wormpomp met dwangmenger voor traditionele stukadoortoepassingen binnen en buiten alsmede een groot aantal andere speciale toepassingen
- Meer vermogen voor grotere verwerkingshoeveelheden alsmede grotere pompafstanden en -drukken
- Robuuste constructie voor maximale duurzaamheid – beproefd bij de inzet op het bouwterrein en op het testtraject



Milieuvriendelijk en vermogenssterk

- Vermogenssterke dieselmotor met 28 kW aandrijfvermogen en dieselroetfilter
- Voldoet aan alle eisen van emissieklasse "Stage V", waardoor de pomp ook in de toekomst probleemloos in alle EU-landen en Zwitserland kan worden ingezet
- TRGS 554 conformiteit maakt een gebruik van de machine in (deels-)gesloten ruimten mogelijk
- Grote tank met een inhoud van 40 liter voor maximale werkduur zonder bijtanken



Robuust en overzichtelijk bedieningsveld

- Intuïtieve keypad met "volg het blauwe licht"-principe verhoogt de bedieningsveiligheid
- Eenvoudige bediening van alle relevante functies – ook met werkhandschoenen
- Displayeenheid met overzichtelijke weergave van alle informatie, beschermd door krasvast, vervangbaar speciaal glas
- Bescherming van het gehele bedieningsveld door omklapbare afdekking



Krachtige hefbare menger met grote inhoud

- Grote hefbare menger met 240 l inhoud maakt het aanmengen van grote hoeveelheden medium / mengsels mogelijk
- Multicomponenten-materialen en voorgemengde droge mortels kunnen in de krachtige dwangmenger met willekeurige mengduur op het bouwterrein worden vermengd-
- De heffunctie van de menger maakt een lage vulhoogte mogelijk en zorgt voor een eenvoudige overdracht van de aangemengde charge in de pomptrechter



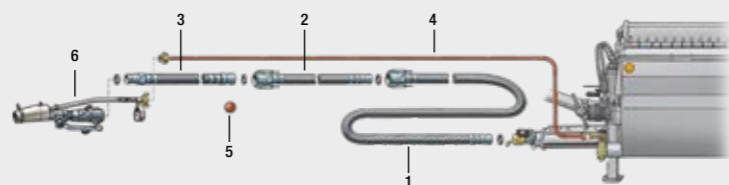
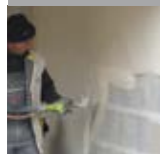
Technische gegevens	SP 25 DQR
Artikelnummer	111 674.100
Mengreservoir	240 l
Pomptrechter	250 l
Opbrengst (theor.)*	0,3 – 4,5 m³/h (2L6), optioneel: tot 15 m³/h (2L75)
Pompdruk (max.)	35 bar, optioneel: 20 bar
Pompafstand**	bij pleisterwerkzaamheden binnen en buiten 70 m ver en 50 m hoog
Compressor	2-cilinder 400 l/min, 7 bar
Pomp	Wormpomp 2L6, optioneel: 2L75, 2L54, 2L74, 3L7
Aandrijfmotor	3-cilinder Kubota diesel, 28 kW (Stage V)
Gewicht (vol getankt)	1 050 kg
Lengte × breedte × hoogte	4280 × 1410 × 1480 mm (met menger boven)
Vulhoogte	770 mm
Grootste korrel	6 mm (2L6), 8 mm (2L75)
Rijwerk	geremd, verrijdbaar over de weg
Geluidsniveau L_{WA} / L_{pA}	104 dB / <85 dB(A)

* De opbrengst hangt af van het type pomp. Steeds naargelang de gebruikte pomp kan de opbrengst variëren.

** Opgaven zijn ervaringsgegevens en materiaalafhankelijk.

Accessoires SP 11 / SP 25

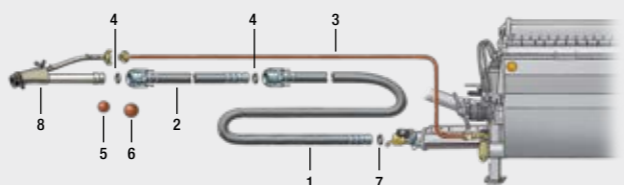
Accessoires voor de verwerking van monocouche



Complete set, artikelnummer 401 133
 ≈ 30 m lang, bestaande uit:

Artikel	Artikelnr.	Afb.	Artikel	Artikelnr.	Afb.
1× Mortelslang NW 35, V 50, M 35, 13,3 m	207 616.006	1	1× Rubber spuitmond voor fijnpleister 8 mm	214 751.006	
1× Mortelslang NW 35, V 35, M 35, 13,3 m	207 615.007	2	1× Rubber spuitmond voor fijnpleister 10 mm	214 752.005	
1× Mortelslang NW 25, V 25, M 25, 5 m	207 808.005	3	1× Rubber spuitmond voor fijnpleister 12 mm	214 753.004	
1× Lucht slang Geka ½"; 40 m	214 734.007	4	1× Rubber spuitmond voor fijnpleister 14 mm	214 754.003	
2× Sponsbal Ø 45 mm	065 044.001	5	1× Rubber spuitmond voor fijnpleister 16 mm	214 755.002	
1× Spuitapparaat DN 25–40 kort	408 237	6	1× Elastische spuitmond voor mortel D 18	001 329.007	
			1× Slanghouder, leder	000 206.008	

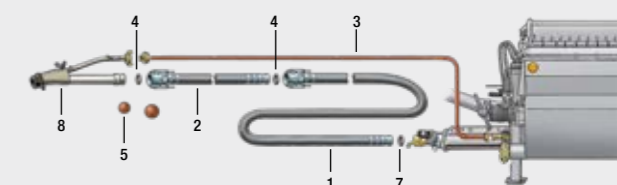
Accessoires voor de verwerking van voorgemengde droge mortels



Complete set, artikelnummer 532 995
 ≈ 40 m lang, bestaande uit:

Artikel	Artikelnr.	Afb.	Artikel	Artikelnr.	Afb.
2× Mortelslang NW 50, V 50, M 50, 13,3 m	501 914	1	5× Sponsbal Ø 60	000 212.005	6
1× Mortelslang NW 35, V 50, M 35, 13,3 m	207 616.006	2	5× Sponsbal Ø 45 mm	065 044.001	5
1× Lucht slang Geka ½"; 40 m	214 734.007	3	5× Afdichting NW 50	213 266.000	7
5× Afdichting NW 35	213 725.004	4	1× Spuitapparaat V 35	203 054.002	8
			3× Slanghouder, leder	000 206.008	

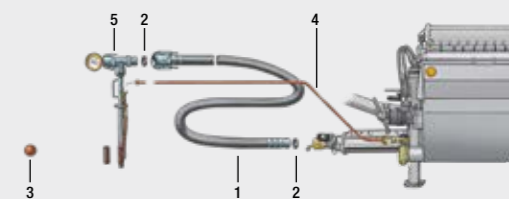
Accessoires voor de verwerking van brandwerende mortels



Complete set, artikelnummer 533 638
 ≈ 40 m lang, bestaande uit:

Artikel	Artikelnr.	Afb.	Artikel	Artikelnr.	Afb.
1× Mortelslang NW 35, V 50, M 35, 13,3 m	207 616.006	1	5× Afdichting NW 50	213 266.000	7
2× Mortelslang NW 35, V 35, M 35, 13,3 m	207 615.007	2	5× Sponsbal Ø 45 mm	065 044.001	5
1× Lucht slang Geka ½"; 40 m	214 734.007	3	1× Spuitapparaat V 35	203 054.002	8
5× Afdichting NW 35	213 725.004	4	3× Slanghouder, leder	000 206.008	

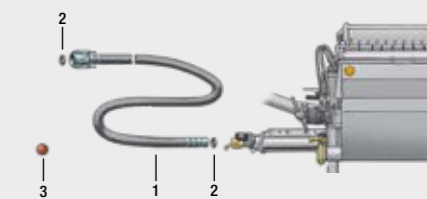
Accessoires voor injecteren en grouten



Complete set, artikelnummer 532 998
 ≈ 40 m lang, bestaande uit:

Artikel	Artikelnr.	Afb.	Artikel	Artikelnr.	Afb.
3× Mortelslang NW 50, V 50, M 50, 13,3 m	501 914	1	3× Slanghouder, leder	000 206.008	
5× Afdichting NW 50	213 266.000	2	1× Injectielans met T-stuk, manometer, luchtkraan afstandsbediening, koppeling met tule NW 50, spreidmanchet D 45 en manchet D 38	001 128.004	5
5× Sponsbal Ø 60	000 212.005	3			
1× Lucht slang Geka ½"; 40 m	214 734.007	4			

Accessoires voor de verwerking van vloeibaar estriek met wormonderdelen 2L75 (optioneel)



Voor 40 m pompafstand hebt u het volgende nodig:

Artikel	Artikelnr.	Afb.	Artikel	Artikelnr.	Afb.
3× Mortelslang NW 50, V 50, M 50, 13,3 m	501 914	1	5× Afdichting NW 50	213 266.000	2
			5× Sponsbal Ø 60	000 212.005	3
			3× Slanghouder, leder	000 206.008	

Werken met de machine met dieselmotor alleen buiten de EU toegestaan!



P 13

Robuust en onderhoudsarm voor de moeilijkste ter plaatse bereide mengsels in de hele wereld

De 170 l dwangmenger zorgt voor een optimale mengkwaliteit



Motor, compressor en transmissie zijn goed beschermd

Robuuste, krachtige zuigerpomp (KA 230) verwerkt zelfs zand

Pompvermogen is mechanisch in 3 standen regelbaar

Pleister/spackpleister

- Ter plaatse bereide mengsels (kalk-gips-, kalk-cementpleisters)
- Pleisters voor binnen en buiten (edel- en cementpleister, kalk-cementpleister, krabpleisters)



Spuitsbeton

- Beton spuiten tot 8 mm korrelgrootte



Spramex beton

- Fijnbeton tot 8 mm korrelgrootte



Speciale toepassingen

- Giet-, grout-, muur- en cement-mortel
- Betoniet
- Pompbaar zand (bijv. breekzand, duinzand, gewassen rivier- of zeezand, woestijnzand etc.) tot 8 mm korreling
- Vloeibaar estrik

Uitrusting	P 13
Bedieningshandleiding en onderdelenlijst	■
Handhevel-vetspuit met slang	■
Manometer met T-aansluiting	■
Pneumatische afstandsbediening	■
Reinigingsaccessoires	■
Schudzeef	■
Spuitapparaat V 35, kort	■
Standaard gereedschap	■
Vetpatroon	■
Vrachtwagenkoppeling	■
Personenauto-koppeling	□
Rijwerk geremd	□
Watertoevoerarmatuur	□

■ Serie □ Optie – niet voorhanden

Vermogenssterke zuigerpomp pompt de moeilijkste materialen

- Extreem sterk, enkele zuigerpomp KA 230 verwerkt zelfs zand tot 10 mm korreling
- Steeds naargelang materiaalkwaliteit kunnen KA 139 en KA 230 met verschillend grote pompkop worden opgebouwd
- Motor, compressor en transmissie door robuuste kap beschermd



Twee sterke mechanische aandrijfvarianten – elektrisch of diesel

- DMR-versie met luchtgekoelde 2-cilinder dieselmotor (14,5 kW) – betrouwbaar en robuust, geremd of met terreinrijwerk
- EMR-versie met 400 V elektromotor (7,5 kW) – bijzonder stil en onderhoudsvrij



Efficiënte menger-/trechter-eenheid

- Grote dwangmenger met stortklep voor optimale mengkwaliteit
- Mechanisch aangedreven schudzeef zeeft te grote korrels en vreemde deeltjes eruit
- Een extra roerwerk in de morteltrechter voorkomt "afzetten" van het materiaal
- Reinigingsopening in de trechter voor makkelijke en snelle reiniging



Extreem duurzame, praktische constructie

- Gemaakt voor 's werelds moeilijkste ter plaatse bereide mengsels
- Goede toegankelijkheid – service- en onderhoudsvriendelijk
- Pompvermogen is mechanisch in 3 standen regelbaar
- Slijtvaste componenten als hardverchromde cilinders zorgen voor lage bedrijfskosten



Technische gegevens	P 13 DMR KA 139	P 13 DMR KA 230	P 13 EMR KA 139	P 13 EMR KA 230
Artikelnummer	111 632.XXX (afhankelijk van de betreffende klantspecifieke machineconfiguratie)			
Mengreservoir	170 l	170 l	170 l	170 l
Pomptrechter	200 l	200 l	200 l	200 l
Opbrengst (theor.)*	20–80 l/min	30–90 l/min	20–80 l/min	30–90 l/min
Pompdruk (max.)	40 bar	40 bar	40 bar	40 bar
Pompafstand**	tot 150 m ver, tot 80 m hoog – bij pleister/fijnpleister ter plaatse bereide mengsels: 60 m ver en 40 m hoog			
Compressor	2-cilinder, 3,5 bar, 300 l/min	2-cilinder, 3,5 bar, 300 l/min	2-cilinder, 3,5 bar, 300 l/min	2-cilinder, 3,5 bar, 300 l/min
Mechanische zuigerpomp	KA 139	KA 230	KA 139	KA 230
Aandrijving	2-Cilinder dieselmotor 14,5 kW bij 2800 omw/min (geen emissieklasse – Non-EU)		Elektromotor 400 V 7,5 kW bij 2900 omw/min (32 A CEE; max. 50 m; min. 4 mm ²)	
Zuigerslag	130 mm	130 mm	130 mm	130 mm
zuigerdiameter	100 mm	100 mm	100 mm	100 mm
Gewicht	990 kg (ongeremd) – 1040 kg (geremd)			
Lengte × breedte × hoogte	3000 × 1640 × 1450 mm (ongeremd) – 3640 × 1566 × 1575 mm (geremd)			
Vulhoogte	1300 mm	1300 mm	1300 mm	1300 mm
Grootste korrel	6 mm	8 mm	6 mm	8 mm
Rijwerk	ongeremd (rijwerk geremd optioneel bij alle P 13 versies leverbaar)			
Zekering	–	–	25 A	25 A
Drukaansluitstuk	M 50	M 50	M 50	M 50
Geluidsniveau L _{WA} / L _{PA}	111 dB / >85 dB(A)	111 dB / >85 dB(A)	97 dB / >85 dB(A)	97 dB / >85 dB(A)

* De opbrengst hangt af van het type pomp. Steeds naargelang de gebruikte pomp kan de opbrengst variëren.

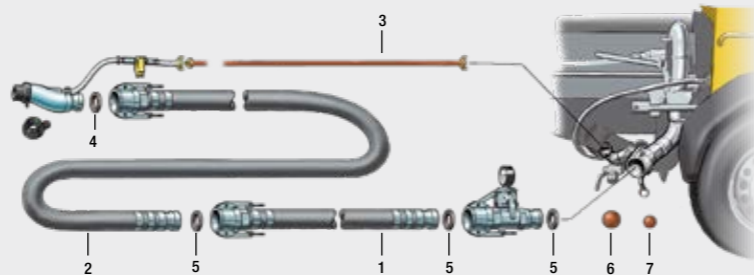
** Opgaven zijn ervaringsgegevens en materiaalafhankelijk.

Accessoires P 13

Standaard-mortelleiding



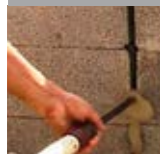
Complete set, Artikelnr. 533 036
≈ 40 m lang, bestaande uit:



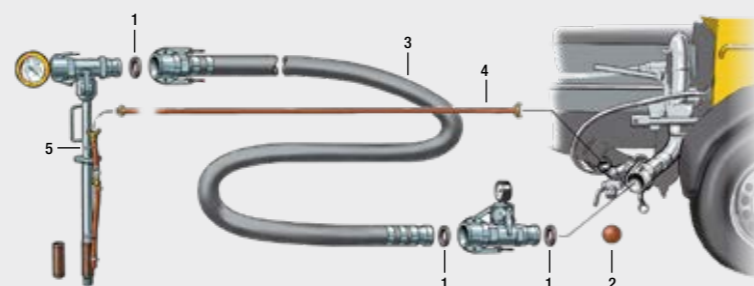
Artikel	Artikelnr.	Afb.
2× Mortelslang 13,3 m, NW 50, V 50 / M 50	501 914	1
1× Mortelslang 13,3 m, NW 50, M 35 / V 50	207 616.006	2
1× Lucht slang 40 m, 1/2"	214 734.007	3
5× Afdichting NW 35	213 725.004	4
5× Afdichting NW 50	213 266.000	5
5× Sponsbal Ø 60	000 212.005	6
5× Sponsbal Ø 45 mm	065 044.001	7
3× Slanghouder, leder	000 206.008	

Optionele accessoire	Artikelnr.	Afb.
1× PM spoeling, emmer 18 l, 25 stuks	266 743.004	

Accessoires voor injecteren



Complete set, Artikelnr. 533 037
≈ 40 m lang, bestaande uit:



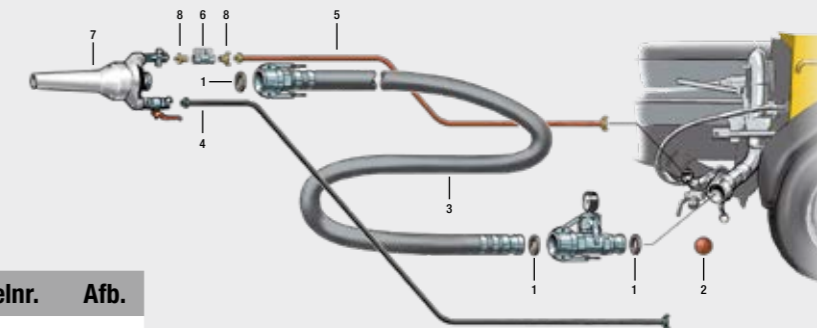
Artikel	Artikelnr.	Afb.
5× Afdichting NW 50	213 266.000	1
3× Mortelslang 13,3 m, NW 50, V 50 / M 50	501 914	3
5× Sponsbal Ø 60	000 212.005	2
2× Lucht slang 40 m, 1/2"	214 734.007	4
1× Injectielans met T-stuk, manometer, luchtkraan afstandsbediening, koppeling met tule NW 50, spreidmanchet D 45 gemonteerd en manchet D 38	001 128.004	5
1× Slanghouder, leder	000 206.008	

Optionele accessoire	Artikelnr.	Afb.
1× PM spoeling, emmer 18 l, 25 stuks	266 743.004	

Accessoires voor het spuiten van beton, max. 40 bar, ≤ 8 mm korreling

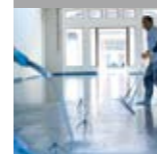


Complete set, Artikelnr. 543 144
≈ 40 m lang, bestaande uit:

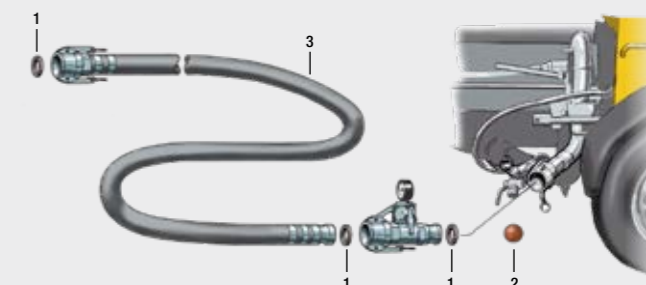


Artikel	Artikelnr.	Afb.
5× Afdichting NW 50	213 266.000	1
5× Sponsbal Ø 60	000 212.005	2
3× Mortelslang 13,3 m, NW 50, V 50 / M 50	501 914	3
1× Lucht slang 20 m, 3/4"	416 015	4
1× Lucht slang 1/2 m, 40"	214 734.007	5
1× Kogelkraan 1/2"	207 792.001	6
1× Betonspuitapparaat, V 50, 30 mm	072 157.004	7
2× Geka-koppeling 1/2" AG	014 068.009	8
1× Slanghouder, leder	000 206.008	
Optionele accessoire	Artikelnr.	Afb.
1× PM spoeling, emmer 18 l, 25 stuks	266 743.004	

Accessoires voor vloeibaar estrik



40 m lang, bestaande uit:



Artikel	Artikelnr.	Afb.
5× Afdichting NW 50	213 266.000	1
5× Sponsbal Ø 60	000 212.005	2
3× Mortelslang 13,3 m, NW 50, V 50 / M 50	501 914	3
1× Slanghouder, leder	000 206.008	
Optionele accessoire	Artikelnr.	Afb.
1× PM spoeling, emmer 18 l, 25 stuks	266 743.004	



P 715

Betrouwbaar, met veel vermogen en mobiel voor veelsoortige toepassingen

Onderhouds- en servicevriendelijk
alles goed beschermd onder de kap

Bedienings- en controleorganen
ergonomisch aan één kant

Grote trechter
280 l met rubber kraag
en beschermrooster



Stempelpoten
voor standzekerheid

Extreem robuuste
zuigerpompunit

Werken met de machine
met dieselmotor alleen
buiten de EU toegestaan!

- **Anhydriet**
(calciumsulfaat mortels)
- **Vloeibare cementmortels**

Vloeibare mortels



- **Spuitbeton**

Spuitbeton



- **Fijnbeton pompwerk**
- **Groutwerkzaamheden**

Spramex beton



Uitrusting	P 715
Bedieningshandleiding en onderdelenlijst	■
Beschermrooster	■
Gereedschapskist met gereedschap	■
Motorvoertuig-zekeringen	■
Reinigingsaccessoires	■
Rubber kraag	■
Schaalkoppeling met afdichting 4,5"	■
Triller	■
Veiligheidshelm	■
Vrachtwagenkoppeling	■
Centrale vetsmering	□
Hijsoog	□
Hogedrukreiniger	□
Kabelafstandsbediening	□
Klantbelettering	□
Personenauto-koppeling	□
Radiografische afstandsbediening	□
Rijwerk groot (2,5 t)	□
Slagenteller	□
Speciaal lakwerk kap in RAL-kleur	□
Spoelwaterpomp	□
Toevoegmiddeldosering (synchro)	□
Trechter-leeg-melding	□
Uitlaatklep	□
Verlichtingsbalk 24 V	□
Werkverlichting	□
Windketel (vloeibaar estrik)	□

■ Serie □ Optie – niet voorhanden

Veelzijdigheid zonder af te doen aan de kwaliteit

- Verwerking van vloeibaar estrik, fijnbeton en spuitbeton tot een maximale korrelgrootte van 16 mm
- Steeds naargelang materiaal en pompslang kan de pompdruk met een handhendel op 40 of 68 bar worden ingesteld
- Laag gewicht, voor wegvervoer geschikt T-rijwerk (aanhangerversie) alsmede stabiel hijssoog voor eenvoudig transport en makkelijk manoeuvreren



Twee aandrijfvarianten – elektro- of dieselmotor

- Oliegekoelde, betrouwbare 3-cilinder Deutz-dieselmotor voldoet aan emissieklasse 3A
- Voldoende kracht bij laag toerental – ontziet aggregaat en bespaart brandstof
- Leverbaar ook met geluidsarme, milieuvriendelijke elektromotor (30 kW)



Efficiënt werken door hoogwaardige verwerking

- Bedienings- en controleorganen ergonomisch en logisch aan één kant geplaatst
- Lichte kunststof kap met gladde lak, roest niet en is vereist weinig onderhoud
- De met kathodische dopnellak gecoate carrosserie beschermt betrouwbaar tegen roest
- De trechter kan opzij worden weggeklapt om toegang tot het roerwerk te krijgen



Slijtvaste, veelzijdig inzetbare zuigerpomp

- Hardverchromde cilinders, brilplaat van gehard staal, zelfafdichtende automaatring en S-wisselbocht minimaliseren slijtage
- Het diep liggende roerwerk zorgt voor een homogene materiaalkwaliteit
- Betrouwbare hydraulische bediening voor meer efficiëntie



Technische gegevens	P 715 TD – Non-EU	P 715 SD – Non-EU	P 715 TE	P 715 SE
Artikelnummer	111 591.400	111 591.XXX	111 591.7XX	111 591.8XX
Pomptrechter	250 l / 280 l (met rubber opzetkraag)			
Opbrengst (theor.)*	4–17,4 m³/h	4–17,4 m³/h	4–18,2 m³/h	4–18,2 m³/h
Pompdruk (max.)	68 bar	68 bar	68 bar	68 bar
Pompafstand**	tot 300 m ver, tot 100 m hoog, bij spuitbeton tot 100 m ver en tot 80 m hoog			
Zuigerpomp	2-cilinder hydraulisch	2-cilinder hydraulisch	2-cilinder hydraulisch	2-cilinder hydraulisch
Diameter cilinder	150 mm	150 mm	150 mm	150 mm
Aandrijving	3-cilinder Deutz-dieselmotor, 34,5 kW (emissieklasse 3A – Non-EU)		30 kW elektromotor, 400 V, 50 Hz (63 A CEE; max. 70 m; min. 25 mm²)	
Diameter aandrijfcilinders	80/45 mm	80/45 mm	80/45 mm	80/45 mm
Zuigerslag	700 mm	700 mm	700 mm	700 mm
Slagen/min.	27	27	27	27
Gewicht	1850 kg	1700 kg	1800 kg	1650 kg
Lengte × breedte × hoogte	4600 × 1520 × 1750 mm	2950 × 1400 × 1550 mm	4600 × 1520 × 1650 mm	2950 × 1400 × 1400 mm
Vulhoogte	1180 mm	973 mm	1180 mm	973 mm
Grootste korrel	16 mm	16 mm	16 mm	16 mm
Machinetype	Betonpomp op aanhanger	Stationaire pomp	Betonpomp op aanhanger	Stationaire pomp
Rijwerk	Wegonderstel, 1900 kg	Skid frame	Wegonderstel, 1900 kg	Skid frame
Geluidsniveau L _{WA} / L _{PA}	108 dB / >85 dB(A)	108 dB / >85 dB(A)	108 dB / >85 dB(A)	108 dB / >85 dB(A)

* De opbrengst hangt af van het type pomp. Steeds naargelang de gebruikte pomp kan de opbrengst variëren.

** Opgaven zijn ervaringsgegevens en materiaalaafhankelijk.



P 720 – Stage V

De allrounder voor spuitbeton tot vloeibaar estriek in een nieuw design

Centraal bedieningspunt met intuïtieve keypad en overzichtelijk display

Robuuste constructie met duurzame kunststof kap die voldoet aan de hoogste kwaliteitsnorm

Sterke 44,5 kW diesel-motor met roetfilter voldoet aan emissienorm "Stage V"

Opnieuw bewerkte zuigerpomppunt voor een nog betere en efficiëntere pompervaring



- **Anhydriet** (calciumsulfaat mortels)
- **Vloeibare cementmortels**

Vloeibare mortels



- **Spuitbeton**

Spuitbeton



- **Fijnbeton pompwerk**
- **Groutwerkzaamheden**

Spramex beton



Uitrusting	P 720 TD	P 720 SD
Bedieningshandleiding en onderdelenlijst	■	■
Beschermrooster	■	■
Centrale vetsmering (met handpomp+verdelerblok)	■	■
Ergonic® Output Control (EOC)	■	■
Gereedschapskist met gereedschap	■	■
Hijsoog	■	■
Opbrengstverstelling (elektrisch)	■	■
Reinigingsaccessoires	■	■
Rubber kraag	■	■
Slagenteller	■	■
Stempelpoten (2 x mechanisch aan de trechter)	■	-
Triller	■	■
Uitlaatklep	■	■
Veiligheidshelm	■	■
Vrachtwagenkoppeling	■	-
Centrale vetsmering (elektrisch, automatisch)	□	□
Hogedrukreiniger	□	□
Kabelafstandsbediening	□	□
Klantbelettering	□	□
Personenauto-koppeling	□	-
Radiografische afstandsbediening met opbrengstverstelling	□	□
Rijwerk groot (2500 kg)	□	-
Speciaal lakwerk kap in RAL-kleur	□	□
Splash guard - trechterafdekking en spatbescherming	□	□
Spoelwaterpomp	□	□
Toevoegmiddeldosering (synchro)	□	□
Trechter-leeg-melding	□	□
USB-laadpoort met smartphone-houder in bedieningsveld	□	□
Verlichtingsbalk 24 V	□	-
Werkverlichting	□	□
Windketel	□	□

■ Serie □ Optie - niet voorhanden

Rendabel en toekomstgericht

- Verwerking van vloeibaar estriek, fijnbeton en spuitbeton tot een maximale korrelgrootte van 16 mm
- Pompdruk kan met handhendel tot 40 bar worden gereduceerd, waardoor ook lichtere mortelslangen kunnen worden gebruikt
- Laag gewicht, geschikt voor rijden over de weg en hijssoog voor maximale flexibiliteit
- De omklapbare trechter vereenvoudigt reiniging en onderhoud



Milieuvriendelijk en vermogenssterk

- Robuuste, compacte 3-cilinder common-rail-dieselmotor van Deutz
- DVERT® roetfiltersysteem (DPF) waarborgt een onderhoudsvrije werking onder alle werkomstandigheden en in alle werksituaties
- TRGS 554 conformiteit maakt een gebruik van de machine in (deels-)gesloten ruimten mogelijk
- Heeft geen ureum (ook bekend als AdBlue®) nodig



Robuust en overzichtelijk bedieningsveld

- Intuïtieve keypad met "volg het blauwe licht"-principe verhoogt de bedieningsveiligheid
- Eenvoudige in-/uitschakelen van alle relevante functies – ook met handschoenen
- Gekleurde status-LEDs op iedere keypad-toets geven doorlopend terugmelding over actuele werkstatussen
- Afsluitbare acrylglazen deur beschermt tegen vuil, vocht en ongewenste toegang en is bestand tegen invloeden van de omgeving



Hoogste veelzijdigheid door een veelvoud aan uitvoeringen

- Uitgebreide standaard uitvoering, met slagenteller en elektr. opbrengstverstelling
- EOC past het motortoerental optimaal aan de benodigde opbrengst aan. Hierdoor kan gemiddeld tot 15% brandstof worden bespaard.
- De windketel reduceert pompstoten bij mortels met hoge viscositeit
- Gesynchroniseerde doseermiddelpomp volledig in de bediening geïntegreerd



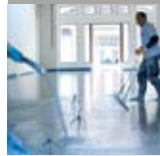
Technische gegevens	P 720 TD	P 720 SD
Artikelnummer	111 671.500	111 671.300
Pomptrechter	250 l / 280 l (met rubber opzetkraag)	250 l / 280 l (met rubber opzetkraag)
Opbrengst (theor.*)	3 – 21 m³/h	3 – 21 m³/h
Pompdruk (max.)	80 bar	80 bar
Pompafstand**	tot 300 m ver, tot 100 m hoog, bij spuitbeton/fijn beton tot 100 m ver en tot 80 m hoog	
Zuigerpomp	2-cilinder hydraulisch	2-cilinder hydraulisch
Zuigerslag	700 mm	700 mm
Diameter cilinder	150 mm	150 mm
Aandrijving	3-cilinder Deutz-dieselmotor met uitlaatgasturbo, 44,5 kW (emissieklasse Stage V)	
Diameter aandrijfcilinders	80/45 mm	80/45 mm
Slagen/min.	29	29
Gewicht	2050 kg	1890 kg
Lengte x breedte x hoogte	4800 mm x 1491 mm x 1916 mm	3056 mm x 1204 mm x 1734 mm
Vulhoogte	1324 mm	1140 mm
Grootste korrel	16 mm	16 mm
Machinetype	Betonpomp op aanhanger	Stationaire pomp
Rijwerk	Wegonderstel, 2200 kg	Skid frame
Geluidsniveau L _{WA} / L _{PA}	113 dB / >85 dB(A)	113 dB / >85 dB(A)

* De opbrengst hangt af van het type pomp. Steeds naargelang de gebruikte pomp kan de opbrengst variëren.

** Opgaven zijn ervaringsgegevens en materiaalafhankelijk.

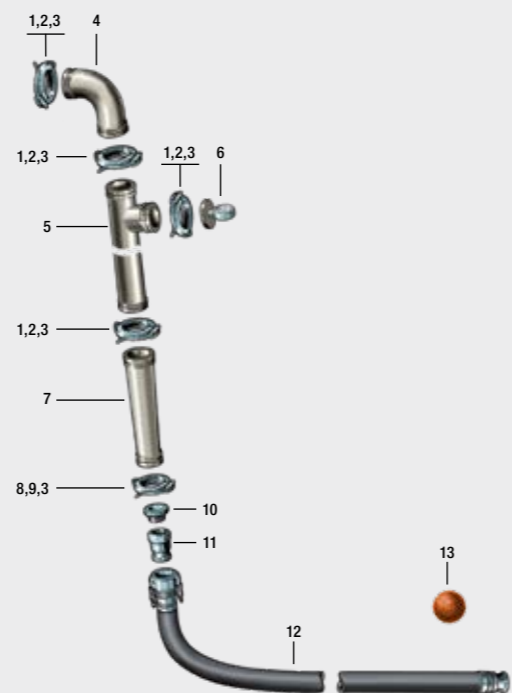
Accessoires P 715 / P 720

Pompslang voor cement, vloeibaar estrik, PM 50, 40 bar, ≤ 8 mm korreling



Complete set, artikelnummer 533 046
Standaard pompleiding ≈ 80 m lang, bestaande uit:

Artikel	Artikelnr.	Afb.
5× Schaalkoppeling SK 4,5"	431 613	1
5× Afdichting DN 100, 4,5"	057 341.000	2
6× Splitpen	018 878.004	3
2× Bocht SK 100, 4,5", 90°	421 329	4
1× T-stuk SK 100, 4,5", 1 m	057 614.009	5
1× Drukmanometer SK 100, 4,5", 100 bar	521 430	6
1× Verloopstuk SK 100, 4,5"–SK 65, 3", 1,5 m	238 508.002	7
1× Schaalkoppeling SK 3"	417 798	8
1× Afdichting DN 65, 3"	064 084.004	9
1× Overgangstuk SK 50 / RA 2"	082 784.001	10
1× PM-koppeling V 50, RI 2"	205 273.001	11
6× Mortelslang DN 50, 40 bar, 13,3 m	501 914	12
6× Sponsbal, Ø 60 mm	000 212.005	13
1× Sluitdeksel	057 627.009	

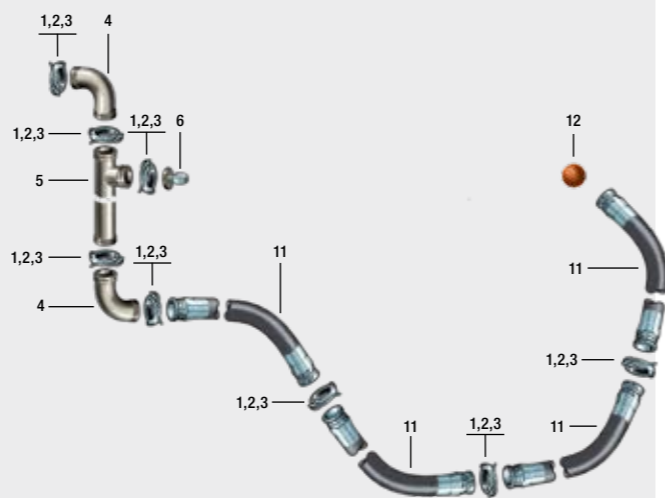


Flexibele pompslang voor fijnbeton, cement, vloeibaar estrik, NW 100 / 4,5", 85 bar, ≤ 16 mm korreling

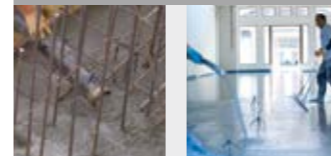


Complete set, artikelnummer 533 049
Standaard pompleiding ≈ 50 m lang, bestaande uit:

Artikel	Artikelnr.	Afb.
22× Schaalkoppeling SK 4,5"	431 613	1
22× Afdichting DN 100, 4,5"	057 341.000	2
22× Splitpen	018 878.004	3
2× Bocht SK 100, 90°, 4,5"	421 329	4
1× T-stuk SK 100, 4,5", 1000 mm	057 614.009	5
1× Drukmanometer SK 100, 4,5", 100 bar	521 430	6
18× Pompslang SK 100, 4,5", 2850 mm	253 319.001	11
6× Sponsbal, Ø 120 mm	016 091.003	12
1× Sluitdeksel	057 627.009	



Pompleiding voor fijnbeton, cement, vloeibaar estrik, SK 50, 60 bar, ≤ 8 mm korreling



Complete set, artikelnummer 533 038
Standaard pompleiding ≈ 100 m lang, bestaande uit:

Artikel	Artikelnr.	Afb.
4× Schaalkoppeling SK 4,5"	431 613	1
4× Afdichting DN 100, 4,5"	057 341.000	2
55× Splitpen	018 878.004	3
1× Bocht SK 100, 4,5", 90°	421 329	4
1× T-stuk SK 100, 4,5", 1000 mm	057 614.009	5
1× Drukmanometer SK 100, 4,5", 100 bar	521 430	6
1× Verloopstuk 100, 50–4,5" / 3", 1500 mm	238 508.002	7
45× Schaalkoppeling SK, 3"	417 798	8
55× Afdichting DN 65, 3"	064 084.004	9
4× Bocht SK 50, 3", 90°	081 777.006	10
2× Pomppijp SK 50, 3", 1000 mm	081 783.003	11
4× Pomppijp SK 50, 3", 2000 mm	081 784.002	12
30× Pomppijp SK 50, 3", 3000 mm	081 785.001	13
1× Sluitdeksel	057 627.009	



Artikel	Artikelnr.	Afb.
4× Bocht SK 50, 3", 45°	081 779.004	14
1× Pompslang 3", SK 50, 3", 2000 mm	481 169	15
6× Sponsbal, Ø 60 mm	000 212.005	16

Pompleiding voor fijnbeton, cement, vloeibaar estrik, SK 65, 85 bar, ≤ 12 mm korreling



Complete set, artikelnummer 533 042
Standaard pompleiding ≈ 100 m lang, bestaande uit:

Artikel	Artikelnr.	Afb.
4× Schaalkoppeling SK 4,5"	431 613	1
4× Afdichting DN 100, 4,5"	057 341.000	2
49× Splitpen	018 878.004	3
1× Bocht SK 100, 4,5", 90°	421 329	4
1× T-stuk SK 100, 4,5", 1000 mm	057 614.009	5
1× Drukmanometer SK 100, 4,5", 100 bar	521 430	6
1× Verloopstuk 100, 65–4,5" / 3", 1000 mm	224 269.009	7
44× Schaalkoppeling SK 3"	417 798	8
44× Afdichting DN 65, 3"	064 084.004	9
4× Bocht SK 65, 3", 90°	057 756.006	10
2× Pomppijp SK 65, 3", 1000 mm	057 727.006	11
4× Pomppijp SK 65, 3", 2000 mm	057 728.005	12
29× Pomppijp SK 65, 3", 3000 mm	057 729.004	13
1× Sluitdeksel	057 627.009	



Artikel	Artikelnr.	Afb.
4× Bocht SK 65, 3", 45°	057 758.004	14
1× Pompslang SK 65, 3", 5000 mm	535 521	15
6× Sponsbal, Ø 80 mm	000 246.000	16

Accessoires P 715 / P 720

Hogedruk-betonspuitleiding, SK 65 / SK 50, 3", max 85 bar, ≤ 10 mm korreling



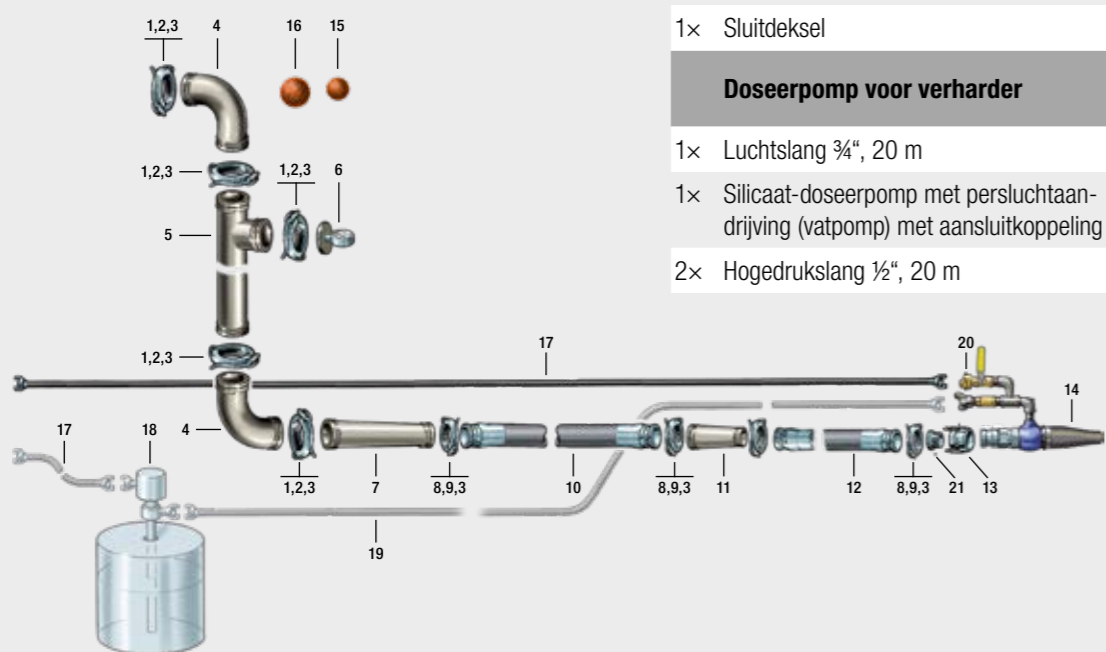
Complete set, artikelnummer 533 048
Standaard pompleiding ≈ 60 m lang, bestaande uit:

Artikel	Artikelnr.	Afb.
4× Schaalkoppeling SK 4,5"	431 613	1
4× Afdichting DN 100, 4,5"	057 341.000	2
30× Splitpen	018 878.004	3
1× Bocht SK 100, 4,5", 90°	421 329	4
1× T-stuk SK 100, 4,5", 1000 mm	057 614.009	5
1× Drukmanometer SK 100, 4,5", 100 bar	521 430	6
1× Verloopstuk SK 100, 4,5"–SK 65 / 3", 1 m	224 269.009	7
16× Schaalkoppeling SK 3"	417 798	8

Artikel	Artikelnr.	Afb.
16× Afdichting DN 65, 3"	064 084.004	9
8× Pompslang SK 65, 3", 5000 mm	535 521	10
1× Verloopstuk SK 65, 3" –SK 50, 3", 1000 mm	058 670.000	11
4× Pompslang SK 50, 3", 5000 mm	481 171	12
1× Overgangstuk SK 50, 3" op 2", IG	027 716.005	21
1× PM koppeling	211 600.008	13
1× Hogedruk-betonspuitapparaat met rubber spuitmond 2", AG	532 589	14
6× Sponsbal, Ø 60 mm	000 212.005	15
6× Sponsbal, Ø 80 mm	000 246.000	16
2× Lucht slang 3/4", 20 m	416 015	17
1× Reserve-rubber spuitmond	532 590	
1× Geka 3/8" RA	041 403.006	20
1× Sluitdeksel	057 627.009	

Doseerpomp voor verharder

Artikel	Artikelnr.	Afb.
1× Lucht slang 3/4", 20 m	416 015	17
1× Silicaat-doseerpomp met persluchtaandrijving (vatpomp) met aansluitkoppeling	002 423.009	18
2× Hogedruk slang 1/2", 20 m	001 983.003	19



Betonspuitleiding, SK 65 / PM 50 / 3": max 40 bar, ≤ 8 mm korreling



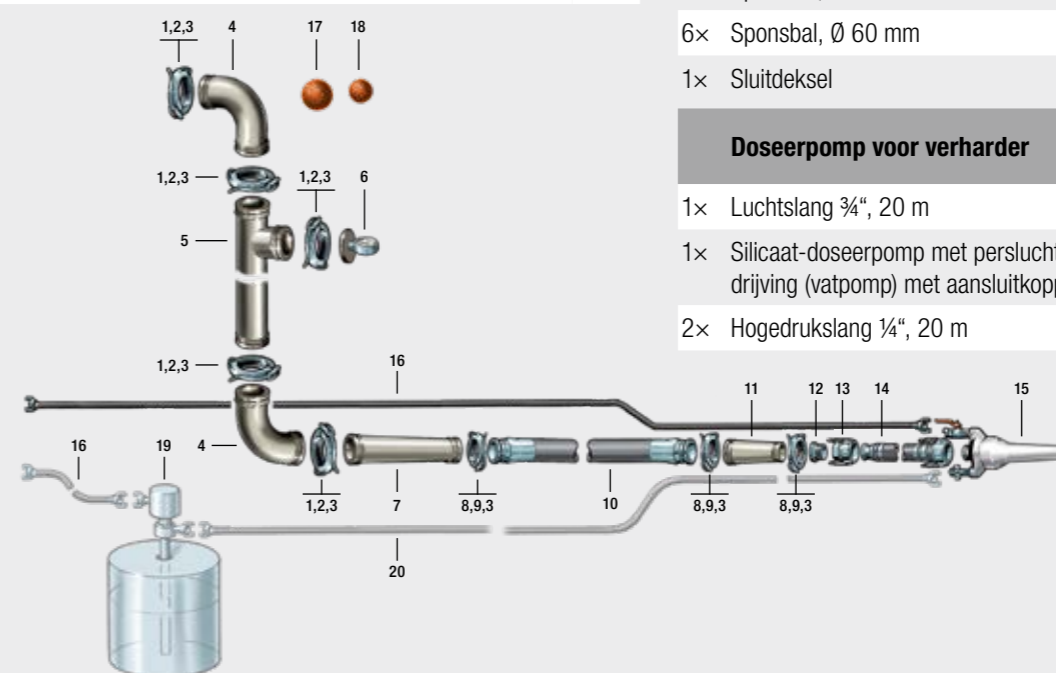
Complete set, artikelnummer 533 047
Standaard pompleiding ≈ 50 m lang, bestaande uit:

Artikel	Artikelnr.	Afb.
4× Schaalkoppeling SK 4,5"	431 613	1
4× Afdichting DN 100, 4,5"	057 341.000	2
30× Splitpen	018 878.004	3
2× Bocht SK 100, 4,5", 90°	421 329	4
1× T-stuk SK 100, 4,5", 1 m	057 614.009	5
1× Drukmanometer SK 100, 4,5", 100 bar	521 430	6
1× Verloopstuk SK 100, 4,5"–SK 65, 3", 1 m	224 269.009	7

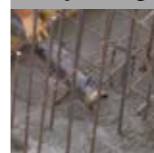
Artikel	Artikelnr.	Afb.
11× Schaalkoppeling SK 3"	417 798	8
15× Afdichting DN 65, 3"	064 084.004	9
8× Pompslang SK 65, 3", 5 mm	535 521	10
1× Verloopstuk SK 65, 3"–SK 50, 3", 1000 mm	058 670.000	11
1× Overgangstuk	082 784.001	12
1× PM koppeling M 50, 2"	211 600.008	13
1× Mortelslang DN 50 TS PN 40, 13 m	501 914	14
1× Betonspuitmond, V 50, 30 mm	072 157.004	15
2× Lucht slang 3/4", 20 m	416 015	16
6× Sponsbal, Ø 80 mm	000 246.000	17
6× Sponsbal, Ø 60 mm	000 212.005	18
1× Sluitdeksel	057 627.009	

Doseerpomp voor verharder

Artikel	Artikelnr.	Afb.
1× Lucht slang 3/4", 20 m	416 015	16
1× Silicaat-doseerpomp met persluchtaandrijving (vatpomp) met aansluitkoppeling	002 423.009	19
2× Hogedruk slang 1/4", 20 m	001 983.003	20



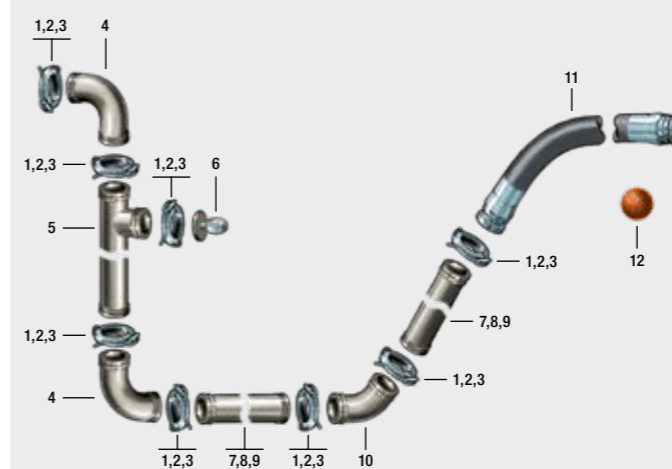
Pompleiding voor fijnbeton, SK 100 / 4,5", 85 bar, ≤ 16 mm korreling



Complete set, artikelnummer 533 051
Standaard pompleiding ≈ 100 m lang, bestaande uit:

Artikel	Artikelnr.	Afb.
48× Schaalkoppeling SK 4,5"	431 613	1
55× Afdichting DN 100, 4,5"	057 341.000	2
55× Splitpen	018 878.004	3
4× Bocht SK 100, 90°, 4,5"	421 329	4
1× T-stuk SK 100, 4,5", 1000 mm	057 614.009	5
1× Drukmanometer SK 100, 4,5", 100 bar	521 430	6
30× Pomppijp SK 100, 4,5", 3000 mm	056 863.000	7
4× Pomppijp SK 100, 4,5", 2000 mm	056 862.001	8
2× Pomppijp SK 100, 4,5", 1000 mm	056 861.002	9
4× Bocht SK 100, 4,5", 45°	057 593.007	10
1× Pompslang SK 100, 4,5", 2850 mm	253 319.001	11
6× Sponsbal, Ø 120 mm	016 091.003	12
1× Sluitdeksel	057 627.009	

Artikel	Artikelnr.	Afb.
48× Schaalkoppeling SK 4,5"	431 613	1
55× Afdichting DN 100, 4,5"	057 341.000	2
55× Splitpen	018 878.004	3
4× Bocht SK 100, 90°, 4,5"	421 329	4
1× T-stuk SK 100, 4,5", 1000 mm	057 614.009	5
1× Drukmanometer SK 100, 4,5", 100 bar	521 430	6
30× Pomppijp SK 100, 4,5", 3000 mm	056 863.000	7
4× Pomppijp SK 100, 4,5", 2000 mm	056 862.001	8
2× Pomppijp SK 100, 4,5", 1000 mm	056 861.002	9
4× Bocht SK 100, 4,5", 45°	057 593.007	10
1× Pompslang SK 100, 4,5", 2850 mm	253 319.001	11
6× Sponsbal, Ø 120 mm	016 091.003	12
1× Sluitdeksel	057 627.009	





P 718

Slijtvaste, compacte krachtpatser voor het grove werk tot 32 mm korrelgrootte

Werken met de machine met dieselmotor alleen buiten de EU toegestaan!

Onderhouds- en servicevriendelijk
alles goed beschermd onder de kap

Rijwerk geschikt voor rijden over de weg

Stempelpoten
voor standzekerheid

Bedienings- en controleorganen
ergonomisch aan één kant

Grote trechter 280 l met rubber kraag en beschermrooster

Extrem robuuste zuigerpomp



Uitrusting	P 718
Bedieningshandleiding en onderdelenlijst	■
Beschermrooster	■
Gereedschapskist met gereedschap	■
Hijsoog	■
Motorvoertuig-zekering	■
Reinigingsaccessoires	■
Rubber kraag	■
Schaalkoppeling met afdichting 4,5"	■
Triller	■
Veiligheidshelm	■
Vrachtwagenkoppeling	■
Centrale vetsmering	□
Hogedrukreiniger	□
Kabelafstandsbediening	□
Klantbelettering	□
Personenauto-koppeling	□
Radiografische afstandsbediening	□
Slagenteller	□
Speciaal lakwerk kap in RAL-kleur	□
Spoelwaterpomp	□
Toevoegmiddeldosering (synchro)	□
Trechter-leeg-melding	□
Uitlaatklep	□
Verlichtingsbalk 24 V	□
Werkverlichting	□

■ Serie □ Optie – niet voorhanden

Voldoende potentieel voor grove materialen (32 mm korrelgrootte)

- Ook voor het pompen van vloeibaar estrik en spuitbeton geschikt
- 70 Bar druk bij laag toerental – ontziet aggregaat en bespaart brandstof
- Grote trechter met een inhoud van 360 l
- Betrouwbare hydraulische bediening voor meer efficiëntie



Lage bedrijfs- en onderhoudskosten

- Lichte, gespoten kunststof kap en met kathodische dompellak gecoatete carrosserie, roest niet en is eenvoudig te reinigen
- Goede toegankelijkheid voor reinigings-, onderhouds- en servicewerkzaamheden, als bijv. de controle van het oliepeil



Eenvoudig, overzichtelijk, gebruiksvriendelijk

- Bedienings- en controleorganen ergonomisch binnen handbereik en gezichtsveld en aan één kant geplaatst
- De trechter kan opzij worden weggeklapt om toegang tot het roerwerk te krijgen
- Laag gewicht, voor wegvervoer geschikt T-rijwerk (aanhangerversie) alsmede stabiel hijsoog voor eenvoudig transport en makkelijk manoeuvreren



Slijtvaste, duurzame dubbele zuigerpomp

- Hardverchromde cilinders
- Brilplaat van gehard staal
- Zelfafdichtende automaatring
- Geometrie van de S-wisselbocht op grove materialen afgestemd



Technische gegevens	P 718 TD – Non-EU	P 718 SD – Non-EU	P 718 TE	P 718 SE
Artikelnummer	111 514.400	111 514.XXX afhankelijk van de machineconfiguratie		
Pomptrechter	360 l	360 l	360 l	360 l
Opbrengst theor.*	4–17,4 m³/h	4–17,4 m³/h	4–17,4 m³/h	4–17,4 m³/h
Pompdruk	68 bar	68 bar	68 bar	68 bar
Pompafstand**	tot 300 m ver, tot 100 m hoog, bij spuitbeton tot 100 m ver en tot 80 m hoog			
Zuigerpomp	2-cilinder hydraulisch	2-cilinder hydraulisch	2-cilinder hydraulisch	2-cilinder hydraulisch
Diameter cilinder	150 mm	150 mm	150 mm	150 mm
Aandrijfmotor	3-Cilinder Deutz diesel, 34,5 kW (emissieklasse 3A – Non-EU)		30 kW Elektromotor, 400 V, 50 Hz (63 A CEE; max. 70 m; min. 25 mm²)	
Diameter aandrijfcilinders	80/45 mm	80/45 mm	80/45 mm	80/45 mm
Zuigerslag	700 mm	700 mm	700 mm	700 mm
Slagen/min.	27	27	27	27
Gewicht	2320 kg	2000 kg	2260 kg	1940 kg
Lengte × breedte × hoogte	4644 × 1560 × 1790 mm	3025 × 1460 × 1600 mm	4644 × 1560 × 1750 mm	3025 × 1460 × 1450 mm
Vulhoogte	1180 mm	1120 mm	1180 mm	1120 mm
Grootste korrel	32 mm	32 mm	32 mm	32 mm
Machinetype	Betonpomp op aanhanger	Stationaire pomp	Betonpomp op aanhanger	Stationaire pomp
Rijwerk	Wegonderstel, 2500 kg	Skid frame	Wegonderstel, 2500 kg	Skid frame
Geluidsniveau L _{WA} / L _{PA}	108 dB / >85 dB(A)	108 dB / >85 dB(A)	108 dB / >85 dB(A)	108 dB / >85 dB(A)

* De opbrengst hangt af van het type pomp. Steeds naargelang de gebruikte pomp kan de opbrengst variëren.

** Opgaven zijn ervaringsgegevens en materiaalafhankelijk.

■ Spuitbeton



■ Beton tot 32 mm korrelgrootte





P 730 – Stage V

De krachtigste compacte pomp voor hoge opbrengsten in een nieuwe design

Krachtige 55,4 kW dieselmotor met roetfilter voldoet emissienorm "Stage V"

Extra grote trechter met 360 l inhoud en roerwerk

Centraal bedieningspunt met intuïtieve keypad en overzichtelijk display

Rijwerk geschikt voor rijden over de weg



Robuuste constructie met duurzame kunststof kap die voldoet aan de hoogste kwaliteitsnorm

Nieuwe zuigerpompeenheid voor korrelgrootten tot 32 mm met Ø 180 mm pompcilinders voor nog meer opbrengst

Uitrusting	P 730 TD	P 730 SD
2,5 t Rijwerk	■	■
Bedieningshandleiding en onderdelenlijst	■	■
Beschermrooster	■	■
Centrale vetsmering (met handpomp+verdelerblok)	■	■
Ergonic® Output Control (EOC)	■	■
Gereedschapskist met gereedschap	■	■
Hijsoog	■	■
Opbrengstverstelling (elektrisch)	■	■
Reinigingsaccessoires	■	■
Rubber kraag	■	■
Slagenteller	■	■
Stempelpoten (3 x mechanisch aan de trechter)	■	–
Triller	■	■
Uitlaatklep	■	■
Veiligheidshelm	■	■
Vrachtwagenkoppeling	■	–
Centrale vetsmering (elektrisch, automatisch)	□	□
Hogedrukreiniger	□	□
Kabelafstandsbediening	□	□
Klantbelettering	□	□
Personenauto-koppeling	□	–
Radiografische afstandsbediening met opbrengstverstelling	□	□
Speciaal lakwerk kap in RAL-kleur	□	□
Splash guard - trechterafdekking en spatbescherming	□	□
Spoelwaterpomp	□	□
Toevoegmiddeldosering (synchro)	□	□
Trechter-leeg-melding	□	□
USB-laadpoort met smartphone-houder in bedieningsveld	□	□
Verlichtingsbalk 24 V	□	–
Werkverlichting	□	□

■ Serie □ Optie – niet voorhanden

■ Spuitsbeton



■ Beton tot 32 mm korrelgrootte



Rendabel en toekomstgericht

- Ideaal voor pompbedrijven en bouwbedrijven, compact en flexibel inzetbaar
- Pompdruk kan met handhendel tot 40 bar worden gereduceerd, waardoor ook lichtere mortelslangen kunnen worden gebruikt
- Geschikt voor rijden over de weg en hijsoog voor maximale flexibiliteit
- De omklapbare trechter vereenvoudigt reiniging en onderhoud



Milieuvriendelijk en vermogenssterk

- Robuuste, compacte 3-cilinder common-rail-dieselmotor van Deutz
- DVERT® roetfiltersysteem (DPF) waarborgt een onderhoudsvrije werking onder alle werkomstandigheden en in alle werksituaties
- TRGS 554 conformiteit maakt een gebruik van de machine in (deels-)gesloten ruimten mogelijk
- Heeft geen ureum (ook bekend als AdBlue®) nodig



Robuust en overzichtelijk bedieningsveld

- Intuïtieve keypad met "volg het blauwe licht"-principe verhoogt de bedieningsveiligheid
- Eenvoudige in-/uitschakelen van alle relevante functies – ook met handschoenen
- Gekleurde status-LEDs op iedere keypad-toets geven doorlopend terugmelding over actuele werkstatussen
- Afsluitbare acrylglazen deur beschermt tegen vuil, vocht en ongewenste toegang en is bestand tegen invloeden van de omgeving



Hoogste veelzijdigheid door een veelvoud aan uitvoeringen

- Uitgebreide standaard uitvoering, met slagenteller en elektr. opbrengstverstelling
- EOC past het motortoerental optimaal aan de benodigde opbrengst aan. Hierdoor kan gemiddeld tot 15% brandstof worden bespaard.
- Gesynchroniseerde doseermiddelpomp volledig in de bediening geïntegreerd
- Robuuste radiografische en kabelafstandsbediening met omvangrijke bedieningsmogelijkheden



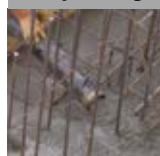
Technische gegevens	P 730 TD	P 730 SD
Artikelnummer	111 671.200	111 671.400
Pomptrechter	300 l / 360 l (met rubber opzetkraag)	300 l / 360 l (met rubber opzetkraag)
Opbrengst (theor.)*	3 – 30 m³/h	3 – 30 m³/h
Pompdruk (max.)	55 bar	55 bar
Pompafstand**	tot 300 m ver, tot 100 m hoog, bij fijnbeton tot 100 m ver en tot 80 m hoog	
Zuigerpomp	2-cilinder hydraulisch	2-cilinder hydraulisch
Diameter cilinder	180 mm	180 mm
Aandrijving	3-cilinder Deutz-dieselmotor met uitlaatgasturbo, 55,4 kW (Stage V)	
Diameter aandrijfcilinders	80 / 45 mm	80 / 45 mm
Zuigerslag	700 mm	700 mm
Slagen/min.	29	29
Gewicht	2450 kg	2180 kg
Lengte x breedte x hoogte	4810 mm x 1592 mm x 1983 mm	3137 mm x 1408 mm x 1734 mm
Vulhoogte	1340 mm	1093 mm
Grootste korrel	32 mm	32 mm
Machinetype	Betonpomp op aanhanger	Stationaire pomp
Rijwerk	Wegonderstel, 2500 kg	Skid frame
Geluidsniveau L _{WA} / L _{PA}	113 dB / >85 dB(A)	113 dB / >85 dB(A)

* De opbrengst hangt af van het type pomp. Steeds naargelang de gebruikte pomp kan de opbrengst variëren.

** Opgaven zijn ervaringsgegevens en materiaalafhankelijk.

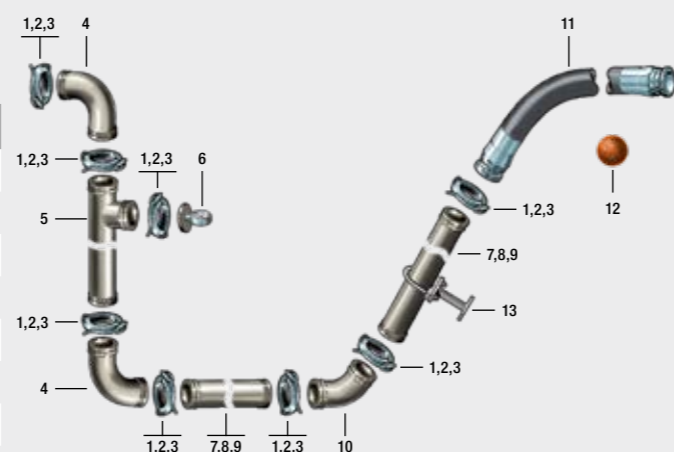
Accessoires P 718 / P 730

Pompleiding voor fijnbeton, SK 125 / 5,5", 85 bar, ≤ 32 mm korreling



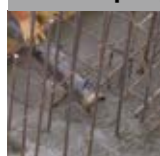
Complete set, artikelnummer 533 054
Standaard pompleiding ≈ 100 m lang,
bestaande uit:

Artikel	Artikelnr.	Afb.
60× Schaalkoppeling SK 5,5"	417 249	1
60× Afdichting NW 5,5	055 559.001	2
60× Splitpen	018 878.004	3
6× Bocht SK 125, 5,5" 90° r=275 HD	261 402.007	4
1× T-stuk SK 125, 5,5" 1000 mm	057 615.008	5
1× Drukmanometer SK 125, 5,5", 100 bar	521 448	6
2× Pomppijp SK 125, 5,5", 1000 mm	056 849.008	7
2× Pomppijp SK 125, 5,5", 2000 mm	056 850.000	8
32× Pomppijp SK 125, 5,5", 3000 mm	056 851.009	9
2× Bocht SK 125, 5,5", 45°	057 596.004	10
2× Bocht SK 125, 5,5", 30°	258 935.008	10
4× Pompslang SK 125, 5,5", 3000 mm	433 497	11
6× Sponsbal Ø 150, middelharde uitv.	018 841.002	12
6× Sponsbal Ø 150, hard	223 673.007	12
1× Houder voor eindslang	054 371.002	
1× Sluitdeksel	057 628.008	



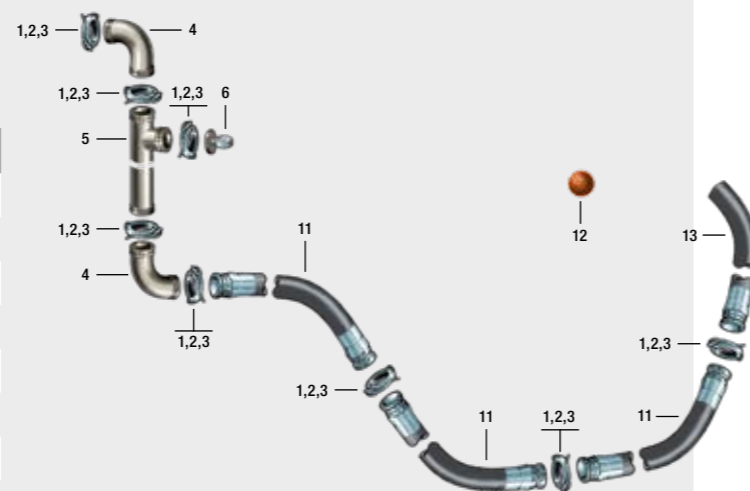
Verdere accessoires		Artikelnr.	Afb.
1×	Handafsluitschuif GVM 2/2 130 bar	413 087	
1×	Reinigingsdeksel SK 125, 5,5"	057 619.004	
1×	Pijpleidingbevestiging, wand en vloer	051 038.005	13
1×	PM-spoeling, 18 l emmer, 25 stuks	266 743.004	

Flexibele pompleiding voor fijnbeton, SK 125 / 5,5", 85 bar, ≤ 32 mm korreling



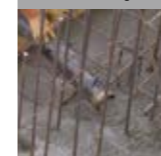
Complete set, artikelnummer 533 055
Standaard slangleiding ≈ 100 m lang,
bestaande uit:

Artikel	Artikelnr.	Afb.
60× Schaalkoppeling SK 5,5"	417 249	1
60× Afdichting NW 5,5	055 559.001	2
60× Splitpen	018 878.004	3
4× Bocht SK 125, 5,5" 90°	261 402.007	4
1× T-stuk SK 125, 5,5" 1000 mm	057 615.008	5
1× Drukmanometer SK 125, 5,5", 100 bar	521 448	6
5× Pompslang SK 125, 5,5", 2000 mm	027 643.000	11
18× Pompslang SK 125, 5,5", 5000 mm	057 612.001	11
6× Sponsbal Ø 150, middelharde uitv.	018 841.002	12
6× Sponsbal Ø 150, hard	223 673.007	12
1× Eindslang SK 125, 5,5", 3000 mm	233 649.005	13
1× Houder voor eindslang	054 371.002	
1× Sluitdeksel	057 628.008	



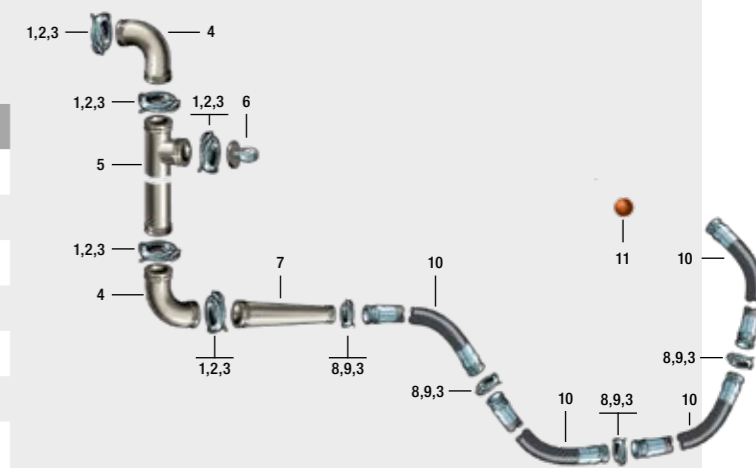
Verdere accessoires		Artikelnr.	Afb.
1×	Reinigingsdeksel voor T-stuk, 5,5"	057 619.004	
1×	Pompslang SK 125, 5,5", 3000 mm	433 497	11
1×	Pompslang SK 125, 5,5", 4000 mm	089 983.009	11
1×	PM slanggeleider compleet	482 464	
1×	PM-spoeling, 18 l emmer, 25 stuks	266 743.004	

Flexibele pompleiding voor fijnbeton, SK 100 / 4,5", 85 bar, ≤ 16 mm korreling



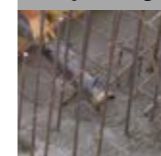
Complete set, artikelnummer 533 053
Standaard pompleiding ≈ 100 m lang,
bestaande uit:

Artikel	Artikelnr.	Afb.
6× Schaalkoppeling SK 5,5"	417 249	1
6× Afdichting NW 5,5	055 559.001	2
60× Splitpen	018 878.004	3
2× Bocht SK 125, 5,5", 90°	261 402.007	4
1× T-stuk SK 125, 5,5" 1000 mm	057 615.008	5
1× Drukmanometer SK 125, 5,5", 100 bar	521 448	6
1× Verloopstuk SK 125, 5,5", SK 100, 4,5", 1000 mm	057 604.006	7
50× Schaalkoppeling SK 100, 4,5"	431 613	8
50× Afdichting DN 100, 4,5"	057 341.000	9
18× Pompslang SK 100, 4,5", 2850 mm	253 319.001	10
6× Sponsbal Ø 120 mm	016 091.003	11
1× Sluitdeksel	057 628.008	



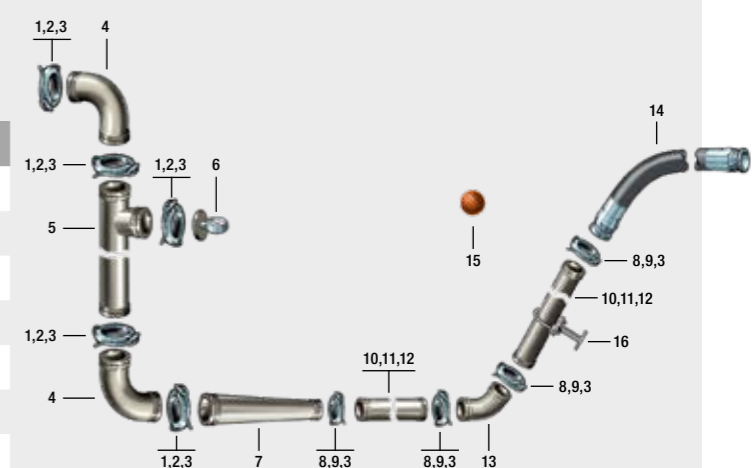
Verdere accessoires		Artikelnr.	Afb.
1×	Reinigingsdeksel voor T-stuk, 5,5"	057 619.004	
1×	PM-spoeling, 18 l emmer, 25 stuks	266 743.004	
Alternatief		Artikelnr.	Afb.
1×	Pompslang SK 100, 4,5", 5000 mm	057 609.001	10

Pompleiding voor fijnbeton, SK 100 / 4,5", 85 bar, ≤ 16 mm korreling



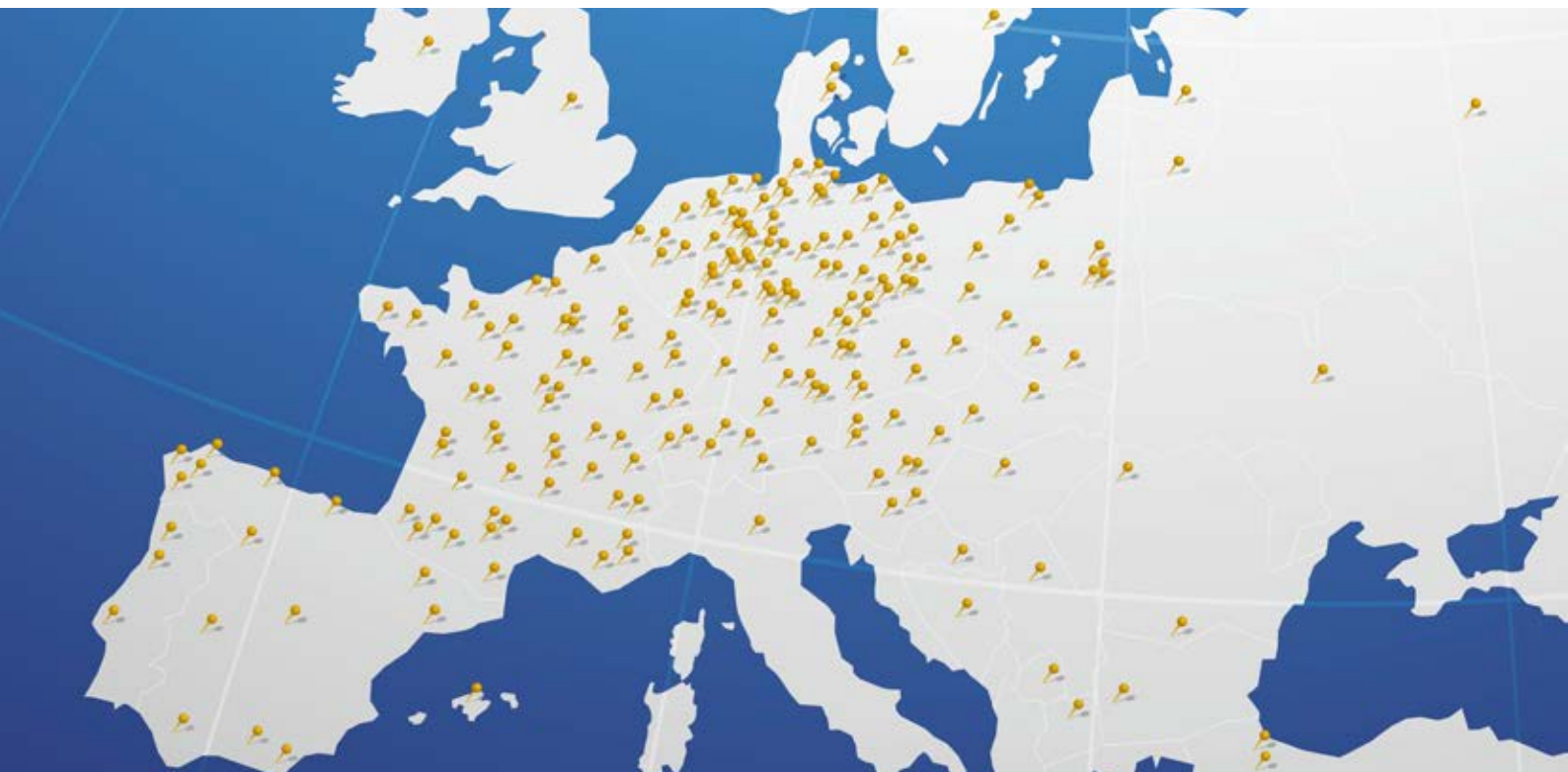
Complete set, artikelnummer 533 052
Standaard pompleiding ≈ 50 m lang,
bestaande uit:

Artikel	Artikelnr.	Afb.
6× Schaalkoppeling SK 5,5"	417 249	1
6× Afdichting NW 5,5	055 559.001	2
60× Splitpen	018 878.004	3
2× Bocht SK 100, 4,5", 90°	261 402.007	4
1× T-stuk SK 125, 5,5" 1000 mm	057 615.008	5
1× Drukmanometer SK 125, 5,5", 100 bar	521 448	6
1× Verloopstuk SK 125, 5,5" SK 100, 4,5", 1000 mm	057 604.006	7
50× Schaalkoppeling SK 4,5"	431 613	8
50× Afdichting DN 100, 4,5"	057 341.000	9
30× Pomppijp SK 100, 4,5", 3000 mm	056 863.000	10
4× Pomppijp SK 100, 4,5", 2000 mm	056 862.001	11
2× Pomppijp SK 100, 4,5", 1000 mm	056 861.002	12
4× Bocht SK 100, 4,5", 90°	421 329	13
4× Bocht SK 100, 4,5", 45°	057 593.007	13
1× Sluitdeksel	057 628.008	



Artikel	Artikelnr.	Afb.	
6×	Eindslang SK 100, 4,5", 2850 mm	253 319.001	14
6×	Sponsbal Ø 120 mm	016 091.003	15
Verdere accessoires		Artikelnr.	Afb.
1×	Reinigingsdeksel voor T-stuk, 5,5"	057 619.004	
1×	Pijpleidingbevestiging, wand of vloer	051 038.005	16
1×	PM-spoeling, 18 l emmer, 25 stuks	266 743.004	

Putzmeister Service – altijd bij u in de buurt



Putzmeister bij uw in de buurt heel eenvoudig te vinden onder **www.putzmeister.com**

De maximale beschikbaarheid van uw machine moet gewaarborgd zijn. Daarom helpt onze betrouwbare servicedienst u in voorkomende gevallen verder. Om u niet te lang te laten wachten, werken wij met een groot aantal competente servicepartners samen – en dat wereldwijd.

Snelle levering van originele onderdelen

In ons moederbedrijf in Aichtal alsmede op onze service-steunpunten houden wij grote voorraden aan van alle onderdelen en slijtdelen. Daardoor kunnen wij u binnen de kortste tijd het benodigde onderdeel leveren. Hetzelfde geldt voor onze kwaliteitsaccessoires. De meest gangbare onderdelen van ons omvangrijke assortiment hebben wij altijd op voorraad.

Alle onderdelen vindt u ook in onze elektronische onderdelen-catalogus. Eenvoudig uw machine-nummer of, indien bekend, het artikelnummer invoeren en de passende onderdelen worden aangegeven. Informatie hierover vindt u op onze homepage www.pmmortar.de onder het menupunt "Service".



Efficiënt werken met Putzmeister scholingen

Informatie uit de eerste hand ontvangt u in de Putzmeister academie. Praktijkkennis waarvan u bij uw dagelijkse werk profiteert.

Ons aanbod aan u

- Monteur-scholingen inzake de opbouw en werking aan de machine
- Exploitant-scholingen inzake omgang, hantering en voordelige inzet van Putzmeister machines
- Individuele seminars in de eigen onderneming
- Speciale seminars voor verkooppartners voor actuele verkoopinformatie
- De modernste inrichting voor medewerkers- en klantenscholing
- Trainers met praktijkervaring
- Interessante, begrijpelijke kennisoverdracht
- Uitvoerig scholingsdocumentatie

Uw voordelen

- Tijd en geld besparen – kleine storingen zelf verhelpen, kleinere onderhoudswerkzaamheden zelf uitvoeren
- Correcte bediening van de machines – efficiënt werken
- Bedieningsfouten vermijden – grotere beschikbaarheid

PMTTraining@putzmeister.com



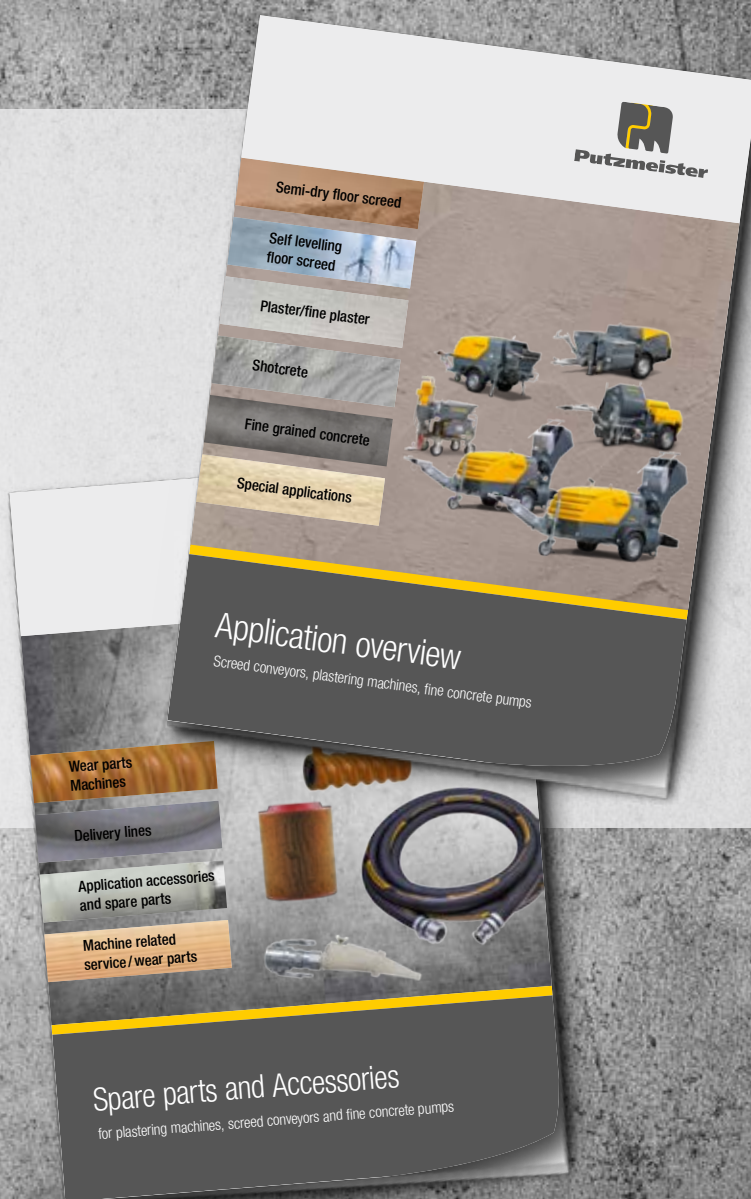
Uw service- voordelen in één oogopslag

- Servicestations in meer dan 150 landen wereldwijd
- **Putzmeister servicehotline: +49 7127 599-699**
of per e-mail **PMTservices@putzmeister.com**
- Competente aanspreekpartners
- Een snelle, ongecompliceerde opdrachtverwerking
- Korte levertijden bij machines, onderdelen en slijtdelen
- Gekeurde originele onderdelen, 12000 verschillende artikelen op voorraad
- Machines die zuinig omgaan met natuurlijke hulpbronnen
- Een faire prijsopbouw
- Made in Germany
- Fabrieksinspectie volgens VDMA-eisen (gecontroleerd volgens EN ISO 9001)

Een snel overzicht van alle gebruiksmogelijkheden vindt u ook in onze toepassingsoverzicht-prospectus.

Of bent u geïnteresseerd in onderdelen en overige accessoires? Dan vindt u in onze nieuwe accessoirecatalogus alles wat u voor uw machine nodig hebt.

Vraag uw Putzmeister dealer of neem direct contact met ons op. Wij zullen u het gewenste infomateriaal direct toesturen.



Putzmeister Mörtelmaschinen GmbH

Max-Eyth-Straße 10 · D-72631 Aichtal

Postbus 2152 · D-72629 Aichtal

Tel. +49 (7127) 599-0 · Fax +49 (7127) 599-743

mm@putzmeister.com · www.putzmeister.com

Putzmeister