



Putzmeister

Solado semiseco

Solado
autonivelante

Enlucido/enlucido fino

Hormigón proyectado

Hormigón fino

Aplicaciones especiales



Catálogo 2021/2022

Transportadores de solados, máquinas de enlucir y bombas de hormigón fino

| | Tipo | Caudal | Distancia de transporte hasta* | Material/tamaño máx. de grano | Tipo | Caudal | Distancia de transporte hasta* | Material/tamaño máx. de grano |
|------------------------|---|----------------------------|---|---|--|--------------|--------------------------------------|---|
| Solado semiseco | Mixokret M 500/ M 700 sin compresor, P. 10 | 4 m³/h | 120 m de longitud 60 m de altura |  16 mm | Mixokret M 760 Stage V P. 16 | 4-5 m³/h | 190 m de longitud 135 m de altura |  16 mm |
| | Mixokret M 740 Stage V P. 12 | 3,8-5 m³/h | 180 m de longitud 90 m de altura |  16 mm | Mixokret M 760 P. 18 | 4-5 m³/h | 200 m de longitud 150 m de altura |  16 mm |
| | Mixokret M 740 P. 14 | 3,8-5 m³/h | 180 m de longitud 90 m de altura |  16 mm | | | | |
| Solado autonivelante | S 5 EF P. 22 | 90 l/min | 60 m de longitud 40 m de altura |  8 mm | P 13 P. 50 | 30-90 l/min | 150 m de longitud 80 m de altura |  6-8 mm |
| | SP 11 THF P. 24 | 0-15 m³/h (0-250 l/min) | 80 m de longitud 40 m de altura |  8 mm | P 715 P. 54 | 4-17,4 m³/h | 300 m de longitud 100 m de altura |  16 mm |
| | SP 25 DHF P. 26 | 0-20 m³/h | 200 m de longitud 60 m de altura |  10 mm | P 720 P. 56 | 3-21 m³/h | 300 m de longitud 100 m de altura |  16 mm |
| | MP 25 P. 34 | 25 l/min | 40 m de longitud 15 m de altura |  4 mm | | | | |
| Enlucido/enlucido fino | P 12 P. 30 | 6-12 l/min | 30 m de longitud 15 m de altura |  4 mm | SP 11 LMR P. 44 | 5-60 l/min | 60 m de longitud 40 m de altura |  6 mm |
| | MP 25 P. 34 | 25 l/min | 40 m de longitud 15 m de altura |  4 mm | SP 25 DQR P. 46 | 0,3-4,5 m³/h | 70 m de longitud 50 m de altura |  6 mm |
| | S 5 EV/ EVTM P. 38 | 7-40 l/min | 60 m de longitud 40 m de altura |  6 mm | P 13 P. 50 | 20-80 l/min | 150 m de longitud 80 m de altura |  6-8 mm |
| Hormigón proyectado | P 13 P. 50 | 30-90 l/min | 150 m de longitud 80 m de altura Mezcla a pie de obra: 60 m de long., 40 m de alt. |  6-8 mm | P 718 P. 62 | 4-17,4 m³/h | 100 m de longitud 80 m de altura |  32 mm |
| | P 715 P. 54 | 4-17,4 m³/h | 100 m de longitud 80 m de altura |  16 mm | P 730 P. 64 | 3-30 m³/h | 100 m de longitud 80 m de altura |  32 mm |
| | P 720 P. 56 | 3-21 m³/h | 100 m de longitud 80 m de altura |  16 mm | | | | |
| Hormigón fino | P 13 P. 50 | 30-90 l/min | 150 m de longitud 80 m de altura Mezcla a pie de obra: 60 m de long., 40 m de alt. |  6-8 mm | P 718 P. 62 | 4-17,4 m³/h | 300 m de longitud 100 m de altura |  32 mm |
| | P 715 P. 54 | 4-17,4 m³/h | 300 m de longitud 100 m de altura |  16 mm | P 730 P. 64 | 3-30 m³/h | 300 m de longitud 100 m de altura |  32 mm |
| | P 720 P. 56 | 3-21 m³/h | 300 m de longitud 100 m de altura |  16 mm | | | | |

Reparación de hormigón S 5 (P. 38), SP 11 (P. 44), SP 25 DQR (P. 46)

Emplastado fluido P 12 (P. 30), MP 25 (P. 34), S 5 (P. 38)

Perforación geotérmica S 5 (P. 38), SP 11 (P. 44), P 13 (P. 50), P 715 (P. 54), P 720 (P. 56)

Protección contra incendios P 12 (P. 30), S 5 (P. 38), SP 11 (P. 44)

Hormigón con fibra de vidrio S 5 (P. 38)

Inyección/prensado/rellenado/rejuntado P 12 (P. 30), S 5 (P. 38), SP 11 (P. 44), P 13 (P. 50), P 715 (P. 56), P 720 (P. 58)

Mortero para muros S 5 (P. 38), SP 11 (P. 44), P 13 (P. 50)

Protección calorífuga, WDVS P 12 (P. 30), MP 25 (P. 34), S 5 (P. 38), SP 11 (P. 44)

Arena, granulado, grava M 500 (P. 10), M 740 (P. 12, P. 14), M 760 (P. 16, P. 18)

Leyenda



BM – Mezcla preparada en obra (agua, áridos, aglutinante)



Idoneidad para grandes obras



WT – Mortero premezclado seco (material en sacos o combinación del silo y hormigonera continua)



Idoneidad para pequeñas obras



WF – Mortero premezclado húmedo (material húmedo terminado de la cuba o del camión hormigonera)

Nota: Para el uso de la tecnología de máquinas se debe utilizar un mortero compatible. En caso de duda, consulte al fabricante del material o póngase en contacto con nosotros.

* Dependiendo del material y de la configuración de la máquina.

Soluciones para el solado convencional

Las mezclas preparadas en obra (agua, áridos, aglutinante) con tamaño máximo de grano de hasta 16 mm se colocan en el recipiente mezclador y después se transportan al caballete de salida con aire comprimido.

| | |
|---------------------|----|
| M 500 E | 10 |
| M 700 E | 10 |
| M 740 – Stage V | 12 |
| M 740 – Non-EU | 14 |
| M 760 – Stage V | 16 |
| M 760 – Non-EU | 18 |
| Accesorios Mixokret | 20 |

Solado semiseco

Soluciones para solado autonivelante

El mortero premezclado húmedo se mezcla directamente en la planta de mortero u hormigón y se entrega en la obra de construcción después de agregarle un retardador. Dependiendo de la distancia, el caudal y la longitud, así como de un tamaño de grano de hasta 16 mm, se utiliza una máquina con bomba helicoidal o de émbolo.

También para el solado autonivelante en forma de mortero premezclado seco o de mezclas preparadas en obra con grano máximo de 4 a 8 mm, ofrecemos soluciones rentables.

| | |
|--------------------------|----|
| S 5 EF | 22 |
| Accesorios S 5 EF | 22 |
| SP 11 THF – Stage V | 24 |
| SP 25 DHF – Stage V | 26 |
| MP 25 | 34 |
| Accesorios MP 25 | 36 |
| P 715 | 54 |
| P 720 – Stage V | 56 |
| Accesorios P 715 / P 720 | 58 |

Solado autonivelante

Soluciones para enlucido y enlucido fino

Putzmeister ofrece un amplio programa de sistemas de mezclado y bombeo, en su mayoría bombas helicoidales en diferentes versiones, que procesan mortero premezclado seco de grano máximo de 3 a 8 mm.

Como alternativa ofrecemos también una máquina de émbolo para mezclas preparadas en obra que se pueden bombear de áridos (arena), cal o cemento y agua que se elaboran en el mezclador forzado y se aplican con un proyector.

| | |
|--------------------------|----|
| P 12 | 30 |
| Accesorios P 12 | 32 |
| MP 25 | 34 |
| Accesorios MP 25 | 36 |
| S 5 EV / EVTM | 38 |
| Accesorios S 5 EV / EVTM | 40 |
| SP 11 LMR – Stage V | 44 |
| SP 25 DQR – Stage V | 46 |
| Accesorios SP 11 / SP 25 | 48 |
| P 13 | 50 |
| Accesorios P 13 | 52 |

Enlucido/enlucido fino

Soluciones para hormigón proyectado

El hormigón proyectado elaborado mediante un proceso especial, se introduce del camión hormigonera a la tolva de la bomba. Entonces se utiliza un proyector especial para el proceso de aplicación técnicamente complejo. Se puede agregar acelerador en la boquilla, según la consistencia, espesor de aplicación, etc., el cual reduce el tiempo de fraguado del hormigón.

| | |
|--------------------------|----|
| P 13 | 50 |
| Accesorios P13 | 52 |
| P 715 | 54 |
| P 720 – Stage V | 56 |
| Accesorios P 715 / P 720 | 58 |
| P 718 | 62 |
| P 730 | 64 |
| Accesorios P 718 / P 730 | 66 |

Hormigón proyectado

Soluciones para hormigón fino

El hormigón fino se caracteriza por un tamaño de grano de hasta 32 mm. El material premezclado resistente al desgaste se introduce en la tolva de la máquina. Se puede transportar por grandes distancias al lugar de colocación, usualmente mediante robustas bombas de émbolo de bajo desgaste.

| | |
|--------------------------|----|
| P 13 | 50 |
| Accesorios P13 | 52 |
| P 715 | 54 |
| P 720 – Stage V | 56 |
| Accesorios P 715 / P 720 | 58 |
| P 718 | 62 |
| P 730 | 64 |
| Accesorios P 718 / P 730 | 66 |

Hormigón fino

Soluciones para aplicaciones especiales

Para cada aplicación especial, tenemos una o más soluciones adecuadas. Con los juegos de accesorios correspondientes, la máquina se adapta de manera exacta a cada necesidad.

| | |
|---------------------|----|
| M 500 E | 10 |
| M 700 E | 10 |
| M 740 – Stage V | 12 |
| M 740 – Non-EU | 14 |
| M 760 – Stage V | 16 |
| M 760 – Non-EU | 18 |
| P 12 | 30 |
| MP 25 | 34 |
| S 5 EV / EVTM | 38 |
| SP 11 LMR – Stage V | 44 |
| SP 25 DQR – Stage V | 46 |
| P 13 | 50 |

Aplicaciones especiales

Putzmeister – el nombre que es símbolo de calidad e innovación



La empresa Putzmeister Mörtelmaschinen GmbH posee uno de los programas más completos a nivel mundial de potentes máquinas para una gran variedad de aplicaciones. Ya sea solado, solado auto-nivelante, enlucido, hormigón fino o proyectado, con nosotros encontrará la máquina adecuada para mezclar y bombear.

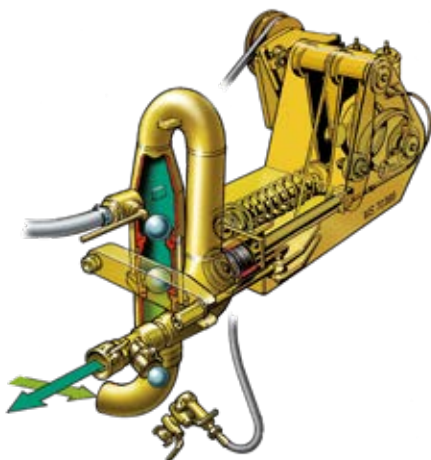
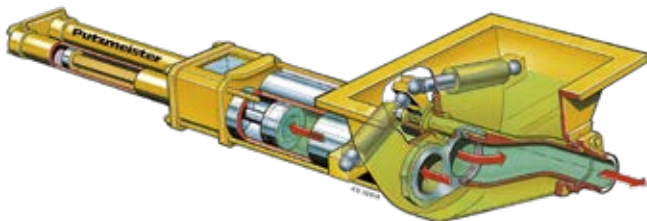
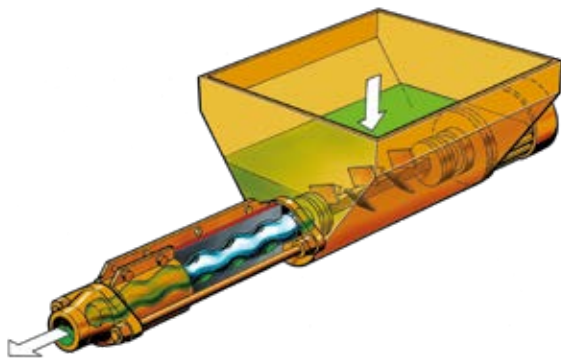
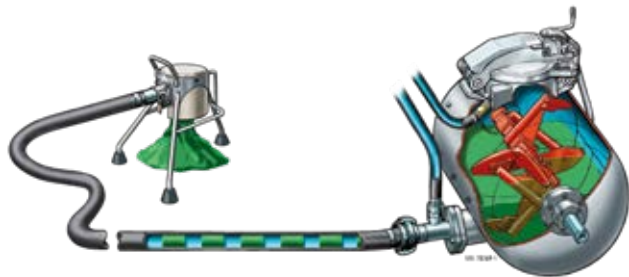
Técnica con valor agregado

No nos conformamos con ser líder de tecnología. Deseamos ser un socio fiable para nuestros clientes. Por eso le ofrecemos:

- Una red global de distribuidores
- Documentos técnicos completos y comprensibles
- Personas de contacto competentes para sus consultas
- Una gestión de pedidos rápida y sencilla
- Tiempos de entrega cortos para máquinas, piezas de repuesto y piezas de desgaste
- Precios justos
- Certificación según la norma DIN ISO 9001

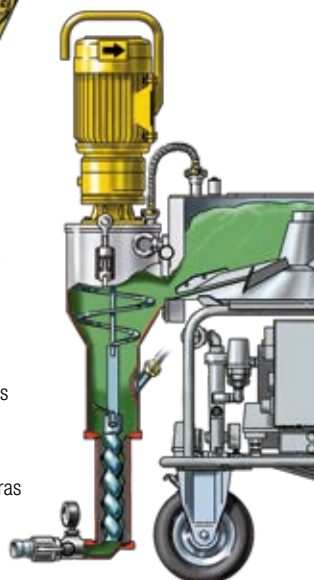


Rango de bombas – el sistema adecuado para cada aplicación



Para grandes obras
de construcción

Para pequeñas obras
de construcción



Nuestras máquinas cuentan con distintos sistemas de bombas, adaptados para las aplicaciones respectivas.

Transportador neumático

Funcionan bajo el principio de embutición y son especialmente idóneas para aplicaciones de soldado convencionales. Parte del aire comprimido ingresa como aire superior en el contenedor a presión, en donde también se mezcla el material que se va a transportar. Otra parte del aire comprimido se introduce como aire inferior en la tubería a presión. Separa el material en tapones y los empuja a través de la manguera, por ejemplo, M 500, M 700, M 740, M 760.

Bombas helicoidales

El material fluye de la tolva de transporte a través del eje mezclador sin sacudidas en el tornillo de transporte. Este está compuesto por un eje de acero giratorio (eje sinfín) y una carcasa elástica de goma (estator). La presión y el caudal dependen de la geometría del tornillo. Gracias a la robusta construcción son muy resistentes y también transportan materiales altamente viscosos, por ejemplo, S 5, SP 11, SP 25.

Bombas de émbolo

Las bombas de doble émbolo Putzmeister trabajan de forma totalmente fiable. El agitador a baja altura transporta hormigón a los orificios del cilindro. Dos efectivos cilindros de inversión mueven el tubo S hacia un lado y hacia otro para liberar la abertura de presión o de succión de manera alternada. El cilindro de transporte de cromado endurecido, tapas de desgaste de acero templado así como la concepción del sistema de tubo de transferencia S proporcionan una larga vida útil, por ejemplo, P 715, P 718, P 720, P 730.

Bombas mecánicas de un émbolo

Una bomba para condiciones extremas. Desde el mezclador forzado, el medio a transportar pasa por la tolva al conector de aspiración y es absorbido por la carcasa de la válvula desde el émbolo de transporte. Las válvulas de esfera de control automático operan para abrir el canal a la salida de presión de la bomba. Los émbolos de transporte que funcionan en contrafase son accionados por un disco de levas, por lo que un émbolo solo tiene una función de equilibrio, por ejemplo, P 13.

Bombas mezcladoras

La tolva de la bomba se puede llenar con material en sacos o mediante una caperuza de insuflación con mortero premezclado seco. Desde ahí pasa por el agitador en el tubo de mezcla. La cantidad de agua ajustable exacta se dosifica automáticamente. Los componentes helicoidales (eje sinfín y estator) de la bomba mezcladora se pueden reemplazar de manera flexible, por ejemplo, MP 25.

Mayor eficiencia, máxima rentabilidad, porque solo la calidad se impone

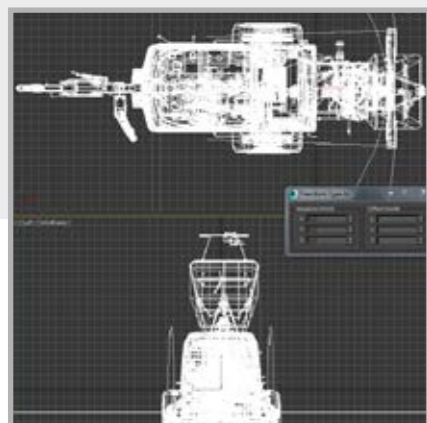


Made in Germany, basado siempre en la calidad

Creemos que solo la calidad se impone. Por eso fabricamos bajo la norma de calidad «**Made in Germany**». La mayoría de los componentes principales y de accionamiento son de desarrollo y fabricación propia, o de reconocidos fabricantes alemanes.

Todo de una misma fuente – desarrollado, producido, probado

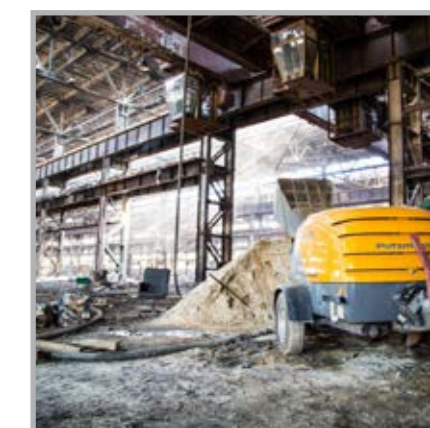
Más de 120 empleados trabajan hombro con hombro en Putzmeister Mörtelmaschinen, para hacerle a usted el trabajo más fácil, en el desarrollo, la producción y en pruebas. Sin embargo, el impulso para mejoras lo proporcionan nuestros clientes y sus desafíos individuales en la obra.



Putzmeister – como en su casa en cada obra



India, Bombay



Rusia, Riazán
~ 100 000 m² de solado colocado



Alemania



Maldivas, Isla Vilufushi



África, Lusaka Zambia



Francia, Burdeos

Proyecto del mercado central en Abu Dabi,
transporte de solado en 2 niveles, 320 m de altura

Duradero y conservación de recursos, porque lo sustentable se conserva más tiempo

Generosas reservas de eficiencia con un consumo ahorrador

Las máquinas de Putzmeister poseen suficiente poder para cada aplicación. Por lo que rara vez se les utiliza a su máxima capacidad. Si no está activa, el motor regula su velocidad automáticamente hacia abajo. Esto ahorra combustible y reduce el desgaste.



Máxima durabilidad hasta en el detalle más pequeño

Muchos de los materiales y componentes son altamente resistentes al desgaste y tienen una vida útil prolongada. Por ejemplo, la caperuza de nuestras máquinas Mixokret está hecha de material sintético de alta resistencia, especialmente resistente a los golpes. Todas las bombas de émbolo poseen cilindros de cromado endurecido, así como una tapa de desgaste de acero templado, estos son solo algunos de los variados detalles prácticos.



Menos ruido, menos carga laboral

Mantenemos el nivel de ruido al mínimo posible. Nuestros motores trabajan también a velocidades bajas con gran potencia y por eso son sumamente silenciosos. Además, tienen aislamiento acústico. Así mismo, el sistema de flujo de aire fácil de usar evita molestias innecesarias para el operador durante el trabajo.



Material seleccionado según la aplicación

El transporte de hormigón fino representa otras exigencias para los componentes de la máquina que el bombeo de arena o granulado. Al mismo tiempo los costos deben ser razonables, en especial en piezas de repuesto. Por eso nuestras máquinas tienen componentes que están adaptados a las aplicaciones respectivas durante su vida útil.



Diseño reparable para una conservación del valor prolongada

En la construcción de nuestras máquinas, las características de servicio y mantenimiento tienen un papel significativo. Entre más fácil sea el acceso a todos los componentes, menos tiempo y dinero cuestan los trabajos a realizar y las reparaciones valen la pena por más tiempo. Para cualquier caso, tenemos más de 12000 artículos en existencia. También es posible conseguir piezas de repuesto para un clásico en corto tiempo. Por suerte, existen más de los que uno se imagina.



Con Putzmeister está a la segura

Nuestros clientes valoran que en lo que respecta a la calidad, productividad y larga vida útil, se encuentran en la clase superior con nuestras máquinas. También pueden confiar que nuestros productos cumplen todas las normas y lineamientos para máquinas completamente. Finalmente, esto representa un beneficio de seguridad para el usuario que trabaja con la máquina y para el propietario, ya que se protege la inversión de posibles daños.

Mixokret M 500 E / M 700 E

Transportadores de solado compactos con accionamiento eléctrico, para múltiples servicios con compresor externo

Cuadro de mando con interruptor de desconexión de emergencia

Elementos de mando sencillos centralizados en un lateral

Rejilla de protección en el calderín

M 700

Argolla de carga integrada Para un transporte sencillo y seguro

Motor eléctrico ecológico 18,5 kW 400 V

Dispositivo de arrastre fácilmente desmontable – para minimizar el espacio que el M 500 ocupa en la obra

Depósito de mezcla de 640 l de volumen para intervalos de bombeo más largos

Bastidor robusto para maniobrar en la obra

- Solado de cemento
- Solado de sulfato cálcico (anhidrita)
- Solado de magnesita



| Componentes | M 500 E | M 700 E |
|---|---------|---------|
| Acoplamiento camión | ■ | ■ |
| Argolla de carga | ■ | ■ |
| Caballote de salida | ■ | ■ |
| Cartucho de grasa | ■ | ■ |
| Instrucciones de uso y lista de repuestos | ■ | ■ |
| Prensa de palanca con manguera | ■ | ■ |
| Salida del depósito de mezcla en posición central | ■ | ■ |
| Tapa manual | ■ | ■ |
| Chapa de desgaste en la cúpula | - | □ |
| Chapas de desgaste (Hardox 6 mm) | - | □ |
| Chapas de desgaste (Hardox 8 mm) | - | □ |
| Chapas de desgaste frontales | - | □ |
| Engrase central | □ | □ |

■ serie □ opción – no disponible

- Arena y arlita
- Hormigón ligero
- Hormigón pobre hasta 16 mm
- Granulados

Sencillo y económico

- Transportador de solado con motor eléctrico para usar con compresor auxiliar
- El compresor auxiliar se acopla directamente a la conexión de aire comprimido
- Los transportadores de solado funcionan con la corriente eléctrica de bajo coste de la obra
- Idóneo para contratistas cuyo parque de maquinaria incluya compresores
- Económico en la adquisición, la operación y el mantenimiento

Aplicación flexible

- Calderines de mezcla de varios volúmenes hacen posible intervalos de transporte más largos
- Sustitución flexible del acoplamiento o tubo de presión según la aplicación y manguera requerida (DN 50, DN 65 o NM 90)
- Con el M 500 es posible procesar materiales gruesos con hasta 16 mm de grano máximo y rentabilizar servicios de hormigonado menores
- Compresores auxiliares potentes permiten alcanzar distancias de transporte de hasta 270 metros

Duradero, robusto y seguro

- Bastidor robusto para maniobrar cómodamente en la obra
- Argolla de carga integrada que simplifica el transporte con la grúa
- Más seguridad gracias al cierre de seguridad y la rejilla de protección de la tapa
- Tolva reforzada y galvanizada en caliente para más solidez y duración



| Características técnicas | M 500 E | M 700 E |
|--|--|--|
| N.º de referencia | 111 598.003 | 111 599.002 |
| Depósito de mezcla | 640 l, 500 l capacidad útil | 260 l, 200 l capacidad útil |
| Rendimiento (teór.)* | 4 m³/h | 3,8 m³/h |
| Presión de transporte (máx.)** | 7 bar | 7 bar |
| Distancia de transporte** | 120 m en horizontal, hasta 60 m en altura (aprox. 20 plantas) | hasta 120 m en horizontal, hasta 60 m en altura (aprox. 20 plantas) |
| Compresor | necesario, a partir de 4 m³/min de rendimiento de aire y 7 bar de presión de régimen** | necesario, a partir de 2,5 m³/min de rendimiento de aire y 7 bar de presión de régimen** |
| Motor | Eléctrico 18,5 kW, 400 V / 50 Hz corriente trifásica | Eléctrico 7,5 kW, 400 V / 50 Hz corriente trifásica |
| Conexión | CEE 63 A; máx. 70 m; mín. 10 mm² | 32 A CEE; máx. 70 m; mín. 6 mm² |
| Protección por fusible | 50 A | 25 A |
| Peso | 1200 kg | 700 kg |
| Longitud x ancho x altura | 3730 x 1400 x 1410 mm | 2670 x 1280 x 1190 mm |
| Altura de llenado | 1140 mm | 860 mm |
| Grano máximo | 16 mm | 16 mm |
| Bastidor | no autorizado para circulación por carretera | no autorizado para circulación por carretera |
| Tubo de presión | DN 65 | DN 65 |
| Nivel sonoro L _{WA} / L _{PA} | 89 dB / <85 dB(A) | 89 dB / <85 dB(A) |

* Estos datos son valores empíricos y dependen del material empleado.

** Cantidad de aire recomendada = 4 m³/min. Una cantidad más alta aumenta la distancia de transporte.

- Solado de cemento
- Solado con sulfato cálcico (anhidrita)
- Solado de magnesita



Mixokret M 740 – Stage V

Ecológica y potente

Potente motor Deutz de 36,4 kW con filtro de partículas diésel conforme a la normativa de emisiones «Stage V»

Volquete alimentador y rascador para facilitar el llenado y la eficiencia al trabajar

Nuevo panel de mandos más intuitivo

Ahorro de combustible de hasta 20 % mediante gestión de rendimiento de la máquina (opcional)

Mezclador de accionamiento hidráulico con funcionamiento en inversión y protección contra sobrecargas

Unidad visualizadora bajo la cubierta con volumen de funciones avanzado e información de servicio detallada



| Componentes | DH | DHB | DHBS |
|---|----|-----|------|
| Acoplamiento turismo | ■ | ■ | ■ |
| Argolla de carga | ■ | ■ | ■ |
| Auto-Power-Off | ■ | ■ | ■ |
| Caballote de salida | ■ | ■ | ■ |
| Engrasadora de palanca manual con manguera | ■ | ■ | ■ |
| Engrase central con bomba de llenado | ■ | ■ | ■ |
| Foco de trabajo | ■ | ■ | ■ |
| Indicador de combustible en pantalla | ■ | ■ | ■ |
| Instrucciones de uso y lista de repuestos | ■ | ■ | ■ |
| Acoplamiento camión | □ | □ | □ |
| Ajuste del tiempo de mezcla | □ | □ | □ |
| Alarma de tapón | □ | □ | □ |
| Caja de herramientas | □ | □ | □ |
| Cambio de equipamiento 100 Km/h | □ | □ | □ |
| Chapa protectora del alimentador | - | □ | □ |
| Chapas de desgaste (Hardox 6 mm) | □ | □ | □ |
| Chapas de desgaste (Hardox 8 mm) | □ | □ | □ |
| Chapas de desgaste en la cúpula | □ | □ | □ |
| Chapas de desgaste frontales | □ | □ | □ |
| Contador de mezclas | □ | □ | □ |
| Dosificación de agua (integrada) | □ | □ | □ |
| Gestión de rendimiento de la máquina | □ | □ | □ |
| Limpiador de alta presión | □ | □ | □ |
| Pies de apoyo | - | □ | □ |
| Pintura especial para la cubierta en color RAL/rótulo del cliente | □ | □ | □ |
| Portálamparas 24 V | □ | □ | □ |
| Preparación/brida para silo | □ | - | - |
| Sistema de localización | □ | □ | □ |

■ serie □ opción – no disponible

Ecológica y potente

- Robusto y compacto motor diésel tricilíndrico Deutz con tecnología Common-Rail
- Sistema de filtro de partículas (DPF) DVERT® para un funcionamiento libre de mantenimiento en todas las aplicaciones y condiciones ambientales posibles
- La conformidad con TRGS 554 permite operar la máquina en espacios (semi-)cerrados
- Con la gestión de rendimiento de la máquina (opcional) es posible ahorrar hasta 20 % de combustible mediante el ajuste del número de revoluciones del motor



Panel de mandos robusto y bien distribuido

- Teclado intuitivo con principio de «seguimiento de la luz azul» que aumenta la seguridad de manejo
- Conexión y desconexión sencilla de todas las funciones relevantes, incluso con los guantes de trabajo puestos
- Los LED de estado en color en todas las teclas informan en cada momento sobre los estados de funcionamiento
- Resistentes a las inclemencias atmosféricas usuales, aceites y químicos
- Manómetros para la lectura de presión del mezclador y presión de transporte



Pantalla de la máquina con volumen de funciones avanzado

- Unidad visualizadora con elementos de mando en el cuadro de mando, debajo de la cubierta
- Los valores de ajuste quedan almacenados después de desconectar la máquina
- Contador de mezclas para realizar un seguimiento del rendimiento diario
- Menú de servicio con información amplia y detallada para un diagnóstico rápido en caso de fallo y reducción de tiempos muertos
- Recordatorio de la próxima fecha de servicio



Robustos y duraderos

- Mezclador hidráulico con funcionamiento en inversión y protección contra sobrecargas
- Cubierta de plástico especial según los más exigentes estándares de fabricación, extraordinariamente robusta y resistente
- Alto valor de reventa gracias a la solidez y calidad «Made in Germany»



| Características técnicas | M 740 DH | M 740 DHB | M 740 DHBS |
|--|--|-------------------------------------|---------------------------------------|
| N.º de referencia | 111 672.1XX | 111 672.2XX | 111 672.3XX |
| Depósito de mezcla | 260 l, 200 l capacidad útil | 260 l, 200 l capacidad útil | 260 l, 200 l capacidad útil |
| Rendimiento (teór.)* | 3,8 m³/h | 4,6 m³/h | 5 m³/h |
| Presión de transporte (máx.) | 8 bar | 8 bar | 8 bar |
| Distancia de transporte* | 180 m en horizontal / 90 m en altura (aprox. 30 plantas) | | |
| Compresor | 4,35 m³/min, presión de regulación 8 bar | | |
| Motor | Motor diésel tricilíndrico Deutz sobrealimentado, 36,4 kW (normativa de emisiones Stage V) | | |
| Peso (repostado) | 1715 kg | 1840 kg | 1900 kg |
| Capacidad del depósito | 70 l | 70 l | 70 l |
| Longitud x ancho x altura | 4780 x 1480 x 1520 mm | 5075 x 1480 x 2431 mm | 5075 x 1480 x 2431 mm |
| Altura de llenado | 820 mm | 400 mm | 400 mm |
| Grano máximo | 16 mm | 16 mm | 16 mm |
| Bastidor | con freno, homologado hasta 80 km/h | con freno, homologado hasta 80 km/h | con freno, homologado hasta 80 km/h |
| Particularidad | Versión básica | con alimentador hidráulico | con alimentador hidráulico y rascador |
| Nivel sonoro L _{WA} / L _{PA} | 104 dB / >85 dB(A) | 104 dB / >85 dB(A) | 104 dB / >85 dB(A) |

* Estos datos son valores empíricos y dependen del material empleado.

- Arena y arlita

Mixokret M 740 – Non-EU

Duradera y potente

Operación de la máquina autorizada solo fuera de la UE.

- Solado de cemento
- Solado con sulfato cálcico (anhidrita)
- Solado de magnesita



| Componentes | D | DB | DBS |
|---|---|----|-----|
| Acoplamiento turismo | ■ | ■ | ■ |
| Argolla de carga | ■ | ■ | ■ |
| Caballote de salida | ■ | ■ | ■ |
| Caja de herramientas (40 l) bajo la cubierta | ■ | ■ | ■ |
| Engrasadora de palanca manual con manguera | ■ | ■ | ■ |
| Engrase central con bomba de llenado | ■ | ■ | ■ |
| Foco de trabajo | ■ | ■ | ■ |
| Indicador de combustible en pantalla | ■ | ■ | ■ |
| Instrucciones de uso y lista de repuestos | ■ | ■ | ■ |
| Acoplamiento camión | □ | □ | □ |
| Ajuste del tiempo de mezcla | □ | □ | □ |
| Cambio de equipamiento 100 Km/h | □ | □ | □ |
| Chapa protectora para alimentador | - | □ | □ |
| Chapas de desgaste (Hardox 6 mm) | □ | □ | □ |
| Chapas de desgaste (Hardox 8 mm) | □ | □ | □ |
| Chapas de desgaste en la cúpula | □ | □ | □ |
| Chapas de desgaste frontales | □ | □ | □ |
| Compuerta de escape | □ | □ | □ |
| Dosificación de agua | □ | □ | □ |
| Limpiador de alta presión | - | □ | □ |
| Pies de apoyo | - | □ | □ |
| Pintura especial para la cubierta en color RAL/rótulo del cliente | □ | □ | □ |
| Portalámparas 24 V | □ | □ | □ |
| Sistema de localización | □ | □ | □ |

■ serie □ opción – no disponible

Hechos para trabajar

- Valvulería de aire, instrumentos e indicaciones importantes dentro del campo visual y a mano
- Robustos interruptores principales (Conexión/desconexión, Parada de emergencia, manómetro) descubiertos para un trabajo más eficiente
- Alto valor de reventa gracias a la solidez y calidad «Made in Germany»



Conducción de aire sencilla

- Comodidad de uso gracias a la innovadora conducción de aire de salida y un conducto de aire de salida más grande
- Reducción de generación de calor mediante refrigeración eficaz de compartimento interior, compresor y motor



Unidad de accionamiento potente

- Bajo consumo y resistente al desgaste gracias a la regulación automática de las revoluciones del motor
- Comportamiento de bombeo uniforme que preserva la máquina
- Flujo de material constante y menos golpes en las mangueras
- Límite de temperatura de servicio incrementado: más de 45 °C



Componentes adicionales que simplifican muchas tareas

- Con el kit de poliestireno se necesitan solo unas pocas operaciones para reconvertir los transportadores neumáticos de solado de cemento tradicional a poliestireno
- El sistema dosificador de agua (opcional) permite dosificar con precisión un volumen de agua ajustado con solo accionar un botón



| Características técnicas | M 740 D | M 740 DB | M 740 DBS |
|--|---|-------------------------------------|---------------------------------------|
| N.º de referencia | 111 645.7XX | 111 645.8XX | 111 645.9XX |
| Depósito de mezcla | 260 l, 200 l capacidad útil | 260 l, 200 l capacidad útil | 260 l, 200 l capacidad útil |
| Rendimiento (teór.)* | 3,8 m³/h | 4,6 m³/h | 5 m³/h |
| Presión de transporte (máx.) | 8 bar | 8 bar | 8 bar |
| Distancia de transporte* | 180 m en horizontal / 90 m en altura (aprox. 30 plantas) | | |
| Compresor | 4,35 m³/min, presión de regulación 8 bar | | |
| Motor | Motor diésel tricilíndrico Deutz, 33,5 kW a 2500 r.p.m. (normativa de emisiones 3A) | | |
| Peso (repostado) | 1542 kg | 1740 kg | 1814 kg |
| Capacidad del depósito | 60 l | 60 l | 60 l |
| Longitud x ancho x altura | 4780 x 1480 x 1520 mm | 5075 x 1480 x 2431 mm | 5075 x 1480 x 2431 mm |
| Altura de llenado | 820 mm | 400 mm | 400 mm |
| Grano máximo | 16 mm | 16 mm | 16 mm |
| Bastidor | con freno, homologado hasta 80 km/h | con freno, homologado hasta 80 km/h | con freno, homologado hasta 80 km/h |
| Particularidad | Versión básica | con alimentador hidráulico | con alimentador hidráulico y rascador |
| Nivel sonoro L _{WA} / L _{pA} | 104 dB / >85 dB(A) | 104 dB / >85 dB(A) | 104 dB / >85 dB(A) |

* Estos datos son valores empíricos y dependen del material empleado.

- Arena y arlita

Mixokret M 760 – Stage V

Green Efficiency: un portento de fuerza ecológico

- Solado de cemento
- Solado con sulfato cálcico (anhidrita)
- Solado de magnesita



Gestión de rendimiento de la máquina
que permite ajustar la potencia del motor a la demanda y ahorrar hasta 20 % de combustible

Potente motor Deutz de 44,5 kW con filtro de partículas diésel conforme a la normativa de emisiones «Stage V»

Volquete alimentador y rascador para facilitar el llenado y la eficiencia al trabajar

Nuevo panel de mandos más intuitivo

Mezclador de accionamiento hidráulico con funcionamiento en inversión y protección contra sobrecargas

Unidad visualizadora bajo la cubierta con volumen de funciones avanzado e información de servicio detallada



| Componentes | DH | DHB | DHBS |
|---|----|-----|------|
| Acoplamiento turismo | ■ | ■ | ■ |
| Argolla de carga | ■ | ■ | ■ |
| Auto-Power-Off | ■ | ■ | ■ |
| Caballote de salida | ■ | ■ | ■ |
| Engrasadora de palanca manual con manguera | ■ | ■ | ■ |
| Engrase central con bomba de llenado | ■ | ■ | ■ |
| Foco de trabajo | ■ | ■ | ■ |
| Gestión de rendimiento de la máquina | ■ | ■ | ■ |
| Indicador de combustible en pantalla | ■ | ■ | ■ |
| Instrucciones de uso y lista de repuestos | ■ | ■ | ■ |
| Acoplamiento camión | □ | □ | □ |
| Ajuste del tiempo de mezcla | □ | □ | □ |
| Alarma de tapón | □ | □ | □ |
| Caja de herramientas | □ | □ | □ |
| Cambio de equipamiento 100 Km/h | □ | □ | □ |
| Chapa protectora del alimentador | - | □ | □ |
| Chapas de desgaste (Hardox 6 mm) | □ | □ | □ |
| Chapas de desgaste (Hardox 8 mm) | □ | □ | □ |
| Chapas de desgaste en la cúpula | □ | □ | □ |
| Chapas de desgaste frontales | □ | □ | □ |
| Contador de mezclas | □ | □ | □ |
| Dosificación de agua (integrada) | □ | □ | □ |
| Limpiador de alta presión | □ | □ | □ |
| Pies de apoyo | - | □ | □ |
| Pintura especial para la cubierta en color RAL/rótulo del cliente | □ | □ | □ |
| Portálamparas 24 V | □ | □ | □ |
| Preparación/brida para silo | □ | - | - |
| Sistema de localización | □ | □ | □ |

■ serie □ opción – no disponible

- Arena y arlita

Ecológica y potente

- Robusto y compacto motor diésel tricilíndrico Deutz con tecnología Common-Rail
- Sistema de filtro de partículas (DPF) DVERT® para un funcionamiento libre de mantenimiento en todas las aplicaciones y condiciones ambientales posibles
- La conformidad con TRGS 554 permite operar la máquina en espacios (semi-)cerrados
- Con la gestión de rendimiento de la máquina es posible ahorrar hasta 20 % de combustible mediante el ajuste del número de revoluciones del motor



Panel de mandos robusto y bien distribuido

- Teclado intuitivo con principio de «seguimiento de la luz azul» que aumenta la seguridad de manejo
- Conexión y desconexión sencilla de todas las funciones relevantes, incluso con los guantes de trabajo puestos
- Los LED de estado en color en todas las teclas informan en cada momento sobre los estados de funcionamiento
- Resistentes a las inclemencias atmosféricas usuales, aceites y químicos
- Manómetros para la lectura de presión del mezclador y presión de transporte



Pantalla de la máquina con volumen de funciones avanzado

- Unidad visualizadora con elementos de mando en el cuadro de mando, debajo de la cubierta
- Los valores de ajuste quedan almacenados después de desconectar la máquina
- Contador de mezclas para realizar un seguimiento del rendimiento diario
- Menú de servicio con información amplia y detallada para un diagnóstico rápido en caso de fallo y reducción de tiempos muertos
- Recordatorio de la próxima fecha de servicio



Robustos y duraderos

- Mezclador hidráulico con funcionamiento en inversión y protección contra sobrecargas
- Cubierta de plástico especial según los más exigentes estándares de fabricación, extraordinariamente robusta y resistente
- Alto valor de reventa gracias a la solidez y calidad «Made in Germany»



| Características técnicas | M 760 DH | M 760 DHB | M 760 DHBS |
|--|--|-------------------------------------|---------------------------------------|
| N.º de referencia | 111 675.1XX | 111 675.2XX | 111 675.3XX |
| Depósito de mezcla | 260 l, 200 l capacidad útil | 260 l, 200 l capacidad útil | 260 l, 200 l capacidad útil |
| Rendimiento (teór.)* | 4 m³/h | 4,8 m³/h | 5 m³/h |
| Presión de transporte (máx.) | 8 bar | 8 bar | 8 bar |
| Distancia de transporte* | 190 m en horizontal / 135 m en altura (aprox. 45 plantas) | | |
| Compresor | 4,8 m³/min, presión de regulación 8 bar | | |
| Motor | Motor diésel tricilíndrico Deutz sobrealimentado, 44,5 kW (normativa de emisiones Stage V) | | |
| Peso (repostado) | 1715 kg | 1840 kg | 1900 kg |
| Capacidad del depósito | 70 l | 70 l | 70 l |
| Longitud x ancho x altura | 4780 x 1480 x 1520 mm | 5075 x 1480 x 2431 mm | 5075 x 1480 x 2431 mm |
| Altura de llenado | 820 mm | 400 mm | 400 mm |
| Grano máximo | 16 mm | 16 mm | 16 mm |
| Bastidor | con freno, homologado hasta 80 km/h | con freno, homologado hasta 80 km/h | con freno, homologado hasta 80 km/h |
| Particularidad | Versión básica | con alimentador hidráulico | con alimentador hidráulico y rascador |
| Nivel sonoro L _{WA} / L _{PA} | 104 dB / >85 dB(A) | 104 dB / >85 dB(A) | 104 dB / >85 dB(A) |

* Estos datos son valores empíricos y dependen del material empleado.

Mixokret M 760 – Non-EU

La potencia hecha máquina para grandes retos

Operación de la máquina autorizada solo fuera de la UE.

Volquete alimentador
para un trabajo más eficiente

Pala rascadora
para facilitar el llenado

Panel de mandos
distribución racional y cómoda para trabajar

Mezclador de accionamiento hidráulico
flexible y de mantenimiento mínimo

- Solado de cemento
- Solado de sulfato cálcico (anhidrita)
- Solado de magnesita



| Componentes | DH | DHB | DHBS |
|---|----|-----|------|
| Acoplamiento turismo | ■ | ■ | ■ |
| Argolla de carga | ■ | ■ | ■ |
| Caballote de salida | ■ | ■ | ■ |
| Engrasadora de palanca manual con manguera | ■ | ■ | ■ |
| Engrase central con bomba de llenado | ■ | ■ | ■ |
| Foco de trabajo | ■ | ■ | ■ |
| Indicador de combustible en pantalla | ■ | ■ | ■ |
| Instrucciones de uso y lista de repuestos | ■ | ■ | ■ |
| Acoplamiento camión | □ | □ | □ |
| Ajuste del tiempo de mezcla | □ | □ | □ |
| Cambio de equipamiento 100 Km/h | □ | □ | □ |
| Chapa protectora del alimentador | - | □ | □ |
| Chapas de desgaste (Hardox 6 mm) | □ | □ | □ |
| Chapas de desgaste (Hardox 8 mm) | □ | □ | □ |
| Chapas de desgaste en la cúpula | □ | □ | □ |
| Chapas de desgaste frontales | □ | □ | □ |
| Compuerta de escape | □ | □ | □ |
| Dosificación de agua | □ | □ | □ |
| Limpiador de alta presión | □ | □ | □ |
| Pies de apoyo | - | □ | □ |
| Pintura especial para la cubierta en color RAL/rótulo del cliente | □ | □ | □ |
| Portálamparas 24 V | □ | □ | □ |
| Sistema de localización | □ | □ | □ |

■ serie □ opción – no disponible

- Arena y granulado

Potencia de accionamiento

- Motor diésel Deutz de 4 cilindros refrigerado por aceite con eficaz compresor para máximo rendimiento de bombeo y reserva de potencia para tareas de envergadura
- Compresor optimizado para un comportamiento de bombeo uniforme, flujo de material constante y menos sacudidas en las mangueras
- Accionamiento hidráulico del mezclador, flexible y de mantenimiento mínimo



Componentes adicionales que facilitar el trabajo

- Valvulería de aire, instrumentos e indicaciones importantes dentro del campo visual y a mano
- Robustos interruptores principales (Conexión/desconexión, Parada de emergencia, manómetro) descubiertos
- Instrumentos e indicadores protegidos bajo una cubierta
- Con el kit de poliestireno se necesitan solo unas pocas operaciones para reconvertir los transportadores neumáticos de solado de cemento tradicional a poliestireno



Sistema de refrigeración eficaz

- La innovadora conducción de aire de salida y el conducto adicional de aire de salida mejoran el rendimiento de refrigeración y facilitan el manejo
- Reducción de generación de calor mediante refrigeración eficaz de compartimiento interior, compresor y motor



Diseño moderno orientado en la práctica

- Un diseño más robusto de la cubierta y la carrocería mejoran la conservación del valor
- Tolva reforzada, galvanizada en caliente, para más solidez y duración
- Accesibilidad óptima gracias a características de mantenimiento y servicio optimizadas
- Volquete hidráulica y rascador con equipo de radiotransmisión mejorado



| Características técnicas | M 760 DH | M 760 DHB | M 760 DHBS |
|--|---|-------------------------------------|---------------------------------------|
| N.º de referencia | 111 646.1XX | 111 646.2XX | 111 646.3XX |
| Depósito de mezcla | 260 l, 200 l capacidad útil | 260 l, 200 l capacidad útil | 260 l, 200 l capacidad útil |
| Rendimiento (teór.)* | 4 m³/h | 4,8 m³/h | 5 m³/h |
| Presión de transporte (máx.) | 8 bar | 8 bar | 8 bar |
| Distancia de transporte* | 200 m en horizontal / 150 m en altura (aprox. 50 plantas) | | |
| Compresor | 5,0 m³/min, presión de regulación 8 bar | | |
| Motor | Motor diésel Deutz 4 cilindros, 46 kW a 2600 r.p.m. (normativa de emisiones 3A) | | |
| Peso (repostado) | 1720 kg | 1826 kg | 1900 kg |
| Capacidad del depósito | 60 l | 60 l | 60 l |
| Longitud x ancho x altura | 4780 x 1480 x 1520 mm | 5075 x 1480 x 2431 mm | 5075 x 1480 x 2431 mm |
| Altura de llenado | 820 mm | 400 mm | 400 mm |
| Grano máximo | 16 mm | 16 mm | 16 mm |
| Bastidor | con freno, homologado hasta 80 km/h | con freno, homologado hasta 80 km/h | con freno, homologado hasta 80 km/h |
| Particularidad | Versión básica | con alimentador hidráulico | con alimentador hidráulico y rascador |
| Nivel sonoro L _{WA} / L _{pA} | 104 dB / >85 dB(A) | 104 dB / >85 dB(A) | 104 dB / >85 dB(A) |

* Estos datos son valores empíricos y dependen del material empleado.

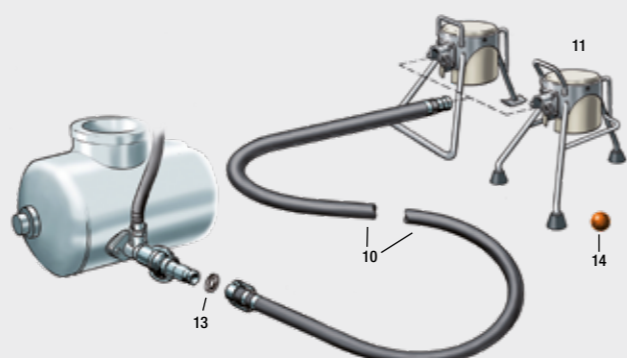
Accesorios Mixokret

Tubería de transporte estándar para Mixokret PM 50 / NW 50 mm (para tamaño de grano de hasta 8 mm*)



Juego completo, N° Art. 533 089
≈ 40 m de longitud, formado por:

| Artículo | N° Art. | Fig. |
|---|-------------|------|
| 2× Manguera NW 50 mm, 10 bar, longitud de 20 m | 501 915 | 10 |
| 1× Caballete de salida, 3 patas, Aluminio NW 50 | 529 743 | 11 |
| 2× Junta tórica | 010 207.000 | 13 |
| 6× Bola de esponja, Ø 60 mm para manguera de transporte NW 50 | 000 212.005 | 14 |
| 1× Reductor NW 65, KKV 70 / NW 50 | 071 790.006 | |
| 2× Junta rectangular | 213 266.000 | |



Tubería de transporte KK 70 para Mixokret NW 65 mm (para tamaño de grano de hasta 12 mm*)



Juego completo, N° Art. 533 092
≈ 80 m de longitud, formado por:

| Artículo | N° Art. | Fig. |
|---|-------------|------|
| 8× Manguera NW 65 mm KK 70, 10 bar, longitud de 10 m | 456 831 | 10 |
| 1× Caballete de salida, 3 patas, Aluminio KK 70 | 529 744 | 11 |
| 8× Junta tórica | 010 207.000 | 13 |
| 8× Bola de esponja, Ø 80 mm para manguera de transporte NW 65 | 000 246.000 | 14 |



Tubería de transporte KK 89 para Mixokret NW 65 mm (para tamaño de grano de hasta 12 mm*)

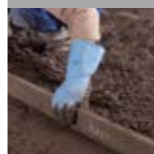


Juego completo, N° Art. 533 093
≈ 80 m de longitud, formado por:

| Artículo | N° Art. | Fig. |
|---|-------------|------|
| 8× Manguera HR NW 65 mm KK 89, 10 bar, longitud de 10 m | 443 675 | 9 |
| 1× Acoplamiento KKV 89 | 209 205.004 | 10 |
| 1× Caballete de salida, 3 patas, Aluminio KK 89 | 529 745 | 11 |
| 8× Junta tórica | 002 224.004 | 13 |
| 8× Bola de esponja, Ø 80 mm para manguera de transporte NW 65 | 000 246.000 | 14 |

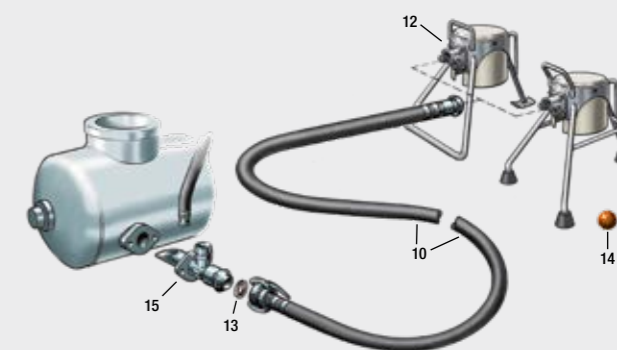


Tubería de transporte KK 89 para Mixokret NW 90 mm (para tamaño de grano de hasta 16 mm*)

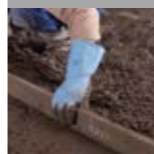


Juego completo, N° Art. 533 095
≈ 80 m de longitud, formado por:

| Artículo | N° Art. | Fig. |
|--|-------------|------|
| 8× Manguera NW 90 mm KK 89, 10 bar, longitud de 10 m | 455 436 | 10 |
| 1× Caballete de salida, barras, acero KK 89 | 529 748 | 12 |
| 8× Junta tórica | 002 224.004 | 13 |
| 8× Bola de esponja, Ø 120 mm para manguera de transporte NW 90 | 016 091.003 | 14 |
| 1× Acoplamiento especial de salida NW 90, KKV 89 | 073 640.002 | 15 |

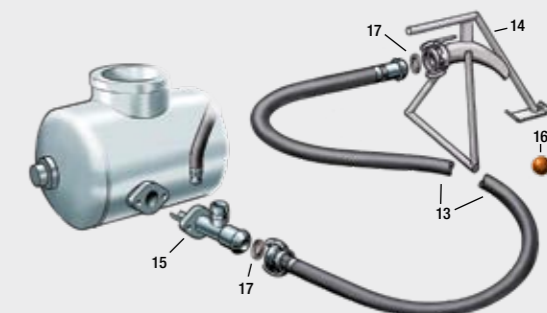


Tubería de transporte KK 108 para Mixokret NW 90 mm (para tamaño de grano de < 32 mm*)



Juego completo, N° Art. 533 096
≈ 80 m de longitud, formado por:

| Artículo | N° Art. | Fig. |
|--|-------------|------|
| 8× Manguera NW 90 mm KK 108, 10 bar, longitud de 10 m | 454 406 | 13 |
| 1× Caballete de salida, barras, acero KK 108 | 209 811.003 | 14 |
| 1× Acoplamiento especial de salida NW 90, KKV 108 | 419 634 | 15 |
| 8× Bola de esponja, Ø 120 mm para manguera de transporte NW 90 | 016 091.003 | 16 |
| 8× Junta tórica | 210 580.006 | 17 |



* Dependiendo del material que se vaya a transportar.



S 5 EF

Bomba de solado autonivelante eléctrica compacta

Vibrador con tamiz vibrante para flujo de material constante



- Solado autonivelante de cemento
- Solado autonivelante de sulfato de calcio (anhídrido)

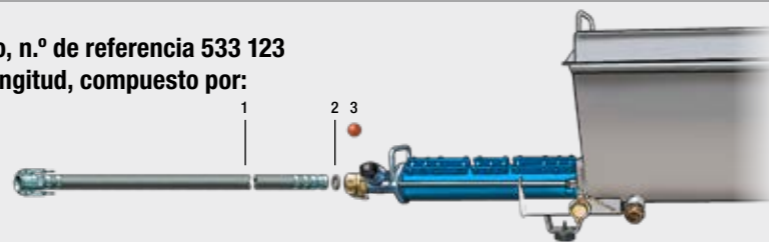


Solado autonivelante

| Componentes | S 5 EF |
|--|--------|
| Accesorios de limpieza | ■ |
| Adaptador V 50-M35 | ■ |
| Engrasadora de palanca manual con manguera | ■ |
| Herramienta estándar | ■ |
| Instrucciones de uso y lista de repuestos | ■ |
| Junta tórica para acoplamiento de mortero | ■ |
| Tamiz vibrante | ■ |
| Telemando por cable 20 m con desconexión de EMERGENCIA | □ |
| Telemando por cable 60 m con desconexión de EMERGENCIA | □ |

Accesorios para procesar solado autonivelante con S 5 EF

Set completo, n.º de referencia 533 123
≈ 40 m de longitud, compuesto por:



| Artículo | Nº Art. | Fig. | Accesorios opcionales Nº Art. |
|--|-------------|------|--|
| 3x Manguera de transporte NW 50, V 50, M 50 13,3 m | 501 914 | 1 | 1x Lechada PM, Tanque de 18 l, 25 pza. 266 743.004 |
| 5x Bola de esponja, Ø 60 mm | 000 212.005 | 3 | |
| 5x Anillo de sellado NW 50 | 213 266.000 | 2 | |

■ serie □ opción – no disponible

Bomba helicoidal con potente motor de 7,5 kW

- Bomba helicoidal eléctrica con potente accionamiento constante
- Idónea para grandes volúmenes de material, como es el caso del transporte de solados autonivelantes



Robusta y económica

- Bastidor y tolva contruidos como robustas piezas de acero
- La rejilla de protección, de apertura amplia, ofrece acceso óptimo para tareas de mantenimiento y limpieza
- El árbol cardán enchufado agiliza la sustitución de las piezas helicoidales, sin necesidad de herramientas
- Bastidor de obra con neumáticos



Concepto de operación sencillo

- El tamiz vibrante fácilmente desmontable impide que entren en la bomba cuerpos extraños y partículas con tamaño de grano excesivo
- Disposición centralizada de todos los elementos de mando y cuadro de mando con conexión de 32 A



Todo lo necesario para el bombeo de solado autonivelante a bordo

- Manejo de la máquina desde el lugar de montaje mediante telemando por cable instalado de serie
- Gran tolva de 130 l para un procesamiento rápido cuando se llena desde camión hormigonera
- El vibrador asegura el flujo continuo del material
- Las espirales mezcladoras del árbol cardán mejoran la homogeneidad del medio bombeado



| Características técnicas | S 5 EF |
|--|--|
| N.º de referencia | 111 635.090 |
| Tolva de transporte | 130 l |
| Bomba | bomba helicoidal 2L74 |
| Rendimiento (teór.)* | 90 l/min. |
| Presión de transporte (máx.) | 25 bar |
| Distancia de transporte** | hasta 60 m en horizontal, 40 m en altura |
| Motor | eléctrico 7,5 kW, 400 V/50 Hz |
| Conexión | CEE 32 A; máx. 100 m; mín. 4 mm ² |
| Protección por fusible | 25 A |
| Peso | 260 kg |
| Longitud x ancho x altura | 2610 x 680 x 770 mm |
| Altura de llenado | 770 mm |
| Grano máximo | 8 mm |
| Tubo de presión | M 50 |
| Nivel sonoro L _{WA} / L _{PA} | 89 dB / <85 dB(A) |

* El rendimiento depende del modelo de bomba. El rendimiento puede variar según el modelo de bomba utilizado.

** Estos datos son valores empíricos y dependen del material empleado.



SP 11 THF – Stage V

Eficiente, sencillo, ligero

- Solado autonivelante de sulfato de calcio (anhídrido)
- Solado autonivelante de cemento

Solado autonivelante



| Componentes | SP 11 THF |
|--|-----------|
| Accesorios de limpieza | ■ |
| Acoplamiento turismo | ■ |
| Cartucho de grasa | ■ |
| Conector para cable de vehículos | ■ |
| Engrasadora de palanca manual con manguera | ■ |
| Herramienta estándar | ■ |
| Instrucciones de uso y lista de repuestos | ■ |
| Junta tórica para acoplamiento de mortero | ■ |
| Limpiador de alta presión | ■ |
| Tamiz vibrante con 15 mm de ancho (varillas de perfil angular) | ■ |
| Acoplamiento camión | □ |
| Foco de trabajo | □ |
| Pintura especial para la cubierta en color RAL | □ |
| Rueda de apoyo | □ |
| Tamiz vibrante con 10 mm de abertura de malla (malla metálica) | □ |
| Telemando inalámbrico (con ajuste del rendimiento) | □ |

En la página 48 del catálogo encontrará sugerencias de accesorios.

■ serie □ opción – no disponible

Especialista en aplicaciones de solado autonivelante

- Procesamiento continuo y cómodo de solados autonivelantes
- Rendimiento ajustable sin escalonamientos mediante control hidráulico de bombeo
- Peso inferior a 750 kg y sin frenos (no necesita permiso de conducción adicional) para simplificar el transporte



Motor diésel eficiente

- El motor diésel mecánico de 3 cilindros de Kubota cumple la normativa de emisiones «Stage V»
- Costes bajos de funcionamiento y mantenimiento gracias a la eficiencia y facilidad de mantenimiento del motor



Tolva de grandes dimensiones para trabajar con eficiencia

- La reja optimizada y el vibrador mejorado impiden que entren en la bomba cuerpos extraños y partículas con tamaño de grano excesivo y garantizan un flujo de material continuo, también con solados que contienen fibras sintéticas o metálicas
- Alimentación óptima con camión hormigonera para aplicaciones de solado autonivelante
- Rendimiento ajustable sin escalonamientos



Concepto de operación sencillo

- Manejo sencillo de la máquina, directamente a través del panel de mandos o con el telemando inalámbrico
- Facilidad de servicio, mantenimiento y limpieza gracias a la excelente accesibilidad y al limpiador de alta presión integrado
- Diseño moderno y fácil de cuidar, con sólida cubierta de plástico



Características técnicas

| Características técnicas | SP 11 THF – Stage V |
|--|---|
| N.º de referencia | 111 626.700 |
| Tolva de transporte | 220 l |
| Bomba | bomba helicoidal 2L75 |
| Rendimiento (teór.)* | 0–15 m³/h (250 l/min) |
| Presión de transporte (máx.) | 20 bar |
| Distancia de transporte** | hasta 80 m en horizontal y 40 m en altura |
| Motor | Diésel 3 cilindros de Kubota, 18,5 kW a 3000 r.p.m. (Stage V) |
| Peso | 750 kg (carga máxima por eje) |
| Longitud × ancho × altura | 3260 × 1420 × 1160 mm |
| Altura de llenado | 1000 mm |
| Grano máximo | 8 mm |
| Bastidor | sin frenos, apto para circular por la vía pública |
| Nivel sonoro L _{WA} / L _{PA} | 104 dB / <85 dB(A) |

* El rendimiento depende del modelo de bomba. El rendimiento puede variar según el modelo de bomba utilizado.

** Estos datos son valores empíricos y dependen del material empleado.

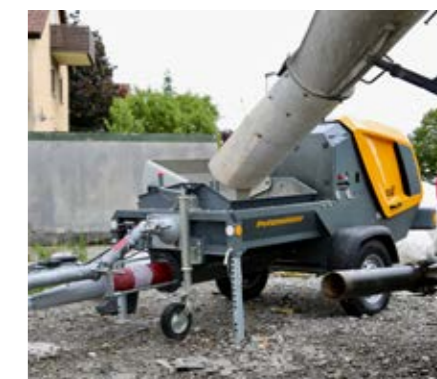


SP 25 DHF – Stage V

Robusta y potente, para grandes cantidades de solado autonivelante

Solado autonivelante

- Solado autonivelante de sulfato de calcio (anhídrido)
- Solado autonivelante de cemento





SP 25 DHF – Stage V

Robusta y potente, para grandes cantidades de solado autonivelante

■ Solado autonivelante de sulfato de calcio (anhídrido)

■ Solado autonivelante de cemento

Zona de carga amplia
con protección oscilante
contra salpicaduras

Construcción robusta
con cubierta de plástico
duradera de máxima ca-
lidad



Rendimientos elevados
con piezas helicoidales
grandes hasta el modelo
2L8

**Puesto de mando
centralizado**
con teclado intuitivo y
pantalla organizada

**Motor diésel po-
tente de 37 kW con
filtro de partículas**
cumple normativa de
emisiones «Stage V»



Solado autonivelante

Cumple los exigentes requisitos de las obras

- Diseño robusto para máxima durabilidad; eficacia probada a pie de obra y en el circuito de pruebas
- Tolva de transporte grande, con 250 l de volumen, zona de carga ampliada y protección oscilante contra salpicaduras
- Un vibrador potente optimiza el flujo de material a través del tamiz
- La escasa altura de llenado facilita la limpieza final y la carga con el camión hormigonera



Ecológica y potente

- Potente motor turbodiésel de 37 kW con filtro de partículas diésel
- Al cumplir todos los requisitos del nivel de emisiones «Stage V», la bomba podrá seguir utilizándose en el futuro en todos los países de la UE y en Suiza
- La conformidad con TRGS 554 permite operar la máquina en espacios (semi-)cerrados



Panel de mandos robusto y bien distribuido

- Teclado intuitivo con principio de «seguimiento de la luz azul» que aumenta la seguridad de manejo
- Operación sencilla de todas las funciones relevantes, incluso con los guantes de trabajo puestos
- Unidad visualizadora con representación ordenada de la información, protegida por un vidrio especial intercambiable, resistente al rayado
- Panel de mandos entero protegido por una cubierta abatible



Flexibilidad elevada

- El telemando inalámbrico permite ajustar el rendimiento y conectar y desconectar el motor
- Compartimento para radio y cargador debajo de la cubierta
- La argolla de carga sirve para trasladar cómodamente la máquina con la grúa
- Los pies de apoyo a ambos lados de la tolva de material se encargan de estabilizar el equipo en la obra



| Componentes | SP 25 DHF |
|--|-----------|
| Acoplamiento turismo | ■ |
| Argolla de carga | ■ |
| Caja de herramientas | ■ |
| Engrasadora de palanca manual con manguera | ■ |
| Instrucciones de uso y lista de repuestos | ■ |
| Pies de apoyo | ■ |
| Rueda de apoyo | ■ |
| Tamiz vibrante con 15 mm de abertura de malla (reja) | ■ |
| Telemando inalámbrico con ajuste del rendimiento + Con/Des motor | ■ |
| Vibrador | ■ |
| Acoplamiento camión | □ |
| Foco de trabajo | □ |
| Limpiador de alta presión | □ |
| Piezas helicoidales 2L8 | □ |
| Pintura especial para la cubierta en color RAL | □ |

■ serie □ opción – no disponible

| Características técnicas | SP 25 DHF |
|--|---|
| N.º de referencia | 111 674.200 |
| Tolva de transporte | 250 l |
| Bomba | Bomba helicoidal 7515 Premium |
| Rendimiento (teór.)* | 20 m³/h |
| Presión de transporte (máx.) | 35 bar |
| Distancia de transporte** | 150–200 m |
| Motor | trcilíndrico Kubota, 37 kW a 2700 r.p.m.(Stage V) |
| Peso | 1050 kg (carga máxima sobre el eje) |
| Capacidad del depósito | 40 l |
| Longitud x ancho x altura | 4280 x 1410 x 1300 mm |
| Altura de llenado | 730 mm |
| Grano máximo | 8 mm |
| Bastidor | frenado, apto para circular por la vía pública |
| Nivel sonoro L _{WA} / L _{pA} | 104 dB / >85 dB(A) |

* El rendimiento depende del modelo de bomba. El rendimiento puede variar según el modelo de bomba utilizado.

** Estos datos son valores empíricos y dependen del material empleado.

En la página 48 del catálogo encontrará sugerencias de accesorios.



P 12

Mezcla, bombea y proyecta



Enlucido/enlucido fino

- Mortero adhesivo y para armado
- Enlucido proyectado
- Enlucido zarpeado
- Enlucido fino
- Masilla



Piezas helicoidales sustituibles según la aplicación

| Componentes | P 12 |
|---|------|
| Accesorios de limpieza | ■ |
| Herramienta estándar | ■ |
| Instrucciones de uso y lista de repuestos | ■ |
| Junta tórica para acoplamiento de mortero | ■ |
| Pieza de empalme de agua (Geka V25-40) | ■ |
| Telemando por cable (20 m) | ■ |
| Compresor auxiliar | □ |
| Telemando neumático | □ |

Aplicaciones especiales

- Mortero con protección contra incendios
- Mortero húmedo
- Protección calorífuga
- Alta calidad de mezclado para mortero de cercos y juntas
- Para inyectar y colocar anclajes con o sin presión

■ serie □ opción – no disponible

Tolva de grandes dimensiones

- Mezcla, bombeo y proyección con una sola tolva
- Buena accesibilidad y fácil de limpiar y conservar



Diseñado para ser fácil de usar

- Ligera, compacta y fácil de transportar
- Cuadro de mando central para acceder cómodamente a la parte eléctrica en cualquier momento
- Tubo de presión con manómetro para conectar los tubos flexibles de mortero



Manejo cómodo

- Conmutación entre dos velocidades del motor
- Con el interruptor giratorio se ajusta la función «Mezclar» o «Bombear»
- Telemando por cable de serie para Conexión/desconexión de manejo



Accesorios prácticos para todo tipo de intervenciones

- Rotores y estatores alternativos opcionales para ajuste de presiones, tamaños de grano, distancias de bombeo y volúmenes de bombeo deseados
- Manguera o equipo de relleno de marcos para sellar y rellenar aberturas y espacios huecos



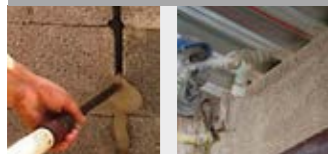
| Características técnicas | P 12 |
|--------------------------------|--|
| N.º de referencia | 111 469.060 |
| Depósito de mezcla | 50 l |
| Rendimiento (teór.)* | 6–12 l/min |
| Presión de transporte | 25 bar |
| Distancia de transporte** | hasta 30 m en horizontal, 15 m en altura |
| Bomba helicoidal | D5 corta |
| Motor | 1,4 kW a 94 r.p.m. / 1,8 kW a 188 r.p.m. (400 V / 50 Hz + 60 Hz) |
| Protección por fusible | 16 A |
| Conexión | Conector CEE 16 A |
| Peso | 125 kg |
| Longitud x ancho x altura | 714 x 696 x 1437 mm |
| Altura de llenado | 939 mm |
| Tubo de presión | M 35 |
| Grano máximo | 4 mm |
| Nivel sonoro L_{WA} / L_{pA} | 89 dB / <85 dB(A) |

* El rendimiento depende del modelo de bomba. El rendimiento puede variar según el modelo de bomba utilizado.

** Estos datos son valores empíricos y dependen del material empleado.

Accesorios P 12

Accesorios para relleno de cercos con mortero con protección contra incendios y manguera de llenado

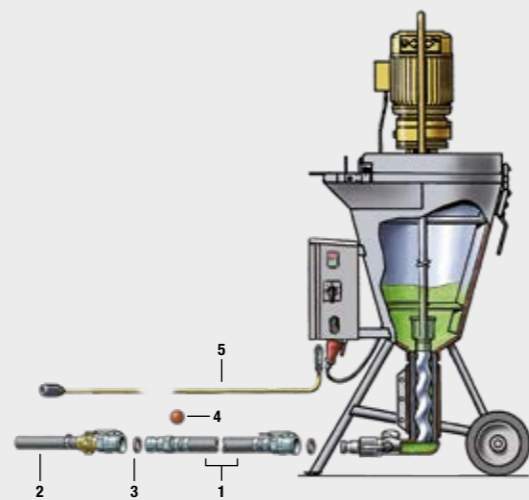


Juego completo, N° Art. 533 080
≈ 20 m de longitud, formado por:

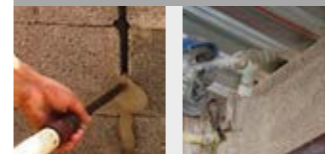
| Artículo | N° Art. | Fig. |
|---|-------------|------|
| 2× Tubo para mortero NW 25, 10 m | 207 804.009 | 1 |
| 1× Manguera para llenado de cercos de 30 cm M25-40 | 408 373 | 2 |
| 3× Junta NW 25 | 207 764.000 | 3 |
| 3× Bola de esponja, Ø 30 mm | 000 239.004 | 4 |
| 1× Control remoto eléctrico con interruptor de encendido/apagado 20 m | 269 446.007 | 5 |
| 3× Sujetador de manguera, piel | 000 206.008 | |

Accesorios opcionales

| | | |
|--|-------------|--|
| 1× Lechada PM, Tanque de 18 l, 25 pza. | 266 743.004 | |
|--|-------------|--|



Accesorios para relleno de cercos con mortero con protección contra incendios y aparato de llenado de cercos

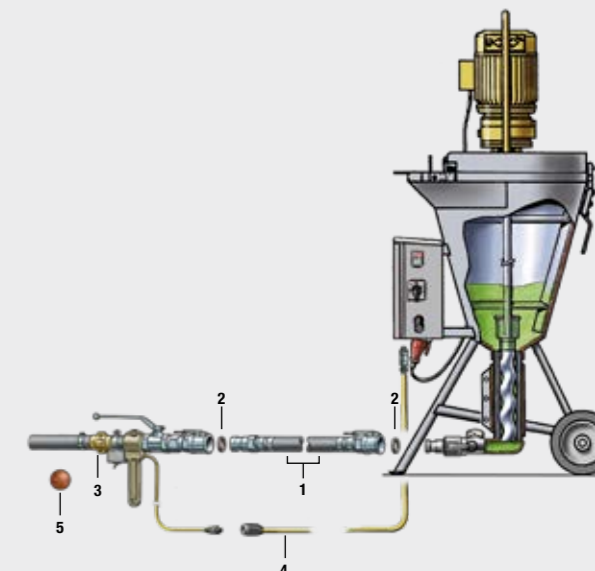


Juego completo, N° Art. 533 081
≈ 20 m de longitud, formado por:

| Artículo | N° Art. | Fig. |
|--|-------------|------|
| 2× Tubo para mortero NW 25, 10 m | 207 804.009 | 1 |
| 3× Junta NW 25 | 207 764.000 | 2 |
| 1× Aparato de llenado de cercos con control remoto | 214 236.000 | 3 |
| 1× Extensión para cable de contr. rem., 20 m | 211 506.005 | 4 |
| 3× Bola de esponja, Ø 30 mm | 000 239.004 | 5 |
| 3× Sujetador de manguera, piel | 000 206.008 | |

Accesorios opcionales

| | | |
|--|-------------|--|
| 1× Lechada PM, Tanque de 18 l, 25 pza. | 266 743.004 | |
|--|-------------|--|



Accesorios para el tratamiento de revestimiento final

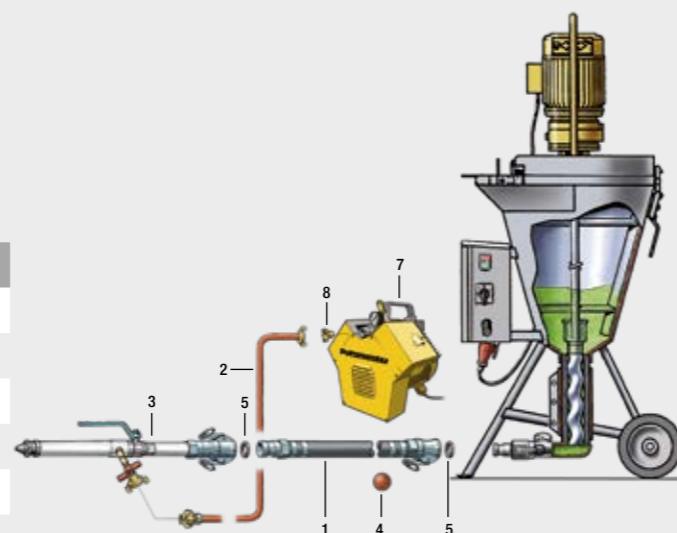


Juego completo, N° Art. 533 083
≈ 20 m de longitud, formado por:

| Artículo | N° Art. | Fig. |
|----------------------------------|-------------|------|
| 2× Tubo para mortero NW 25, 10 m | 207 804.009 | 1 |
| 1× Manguera de aire ½", 20 m | 001 665.004 | 2 |
| 1× Proyector de hormigón fino | 529 733 | 3 |
| 3× Bola de esponja, Ø 30 mm | 000 239.004 | 4 |
| 3× Junta NW 25 | 207 764.000 | 5 |
| 1× Compresor V-Meko con fusible | 400 168 | 7 |
| 1× Acoplamiento Geka ¼" | 207 969.009 | 8 |
| 3× Sujetador de manguera, piel | 000 206.008 | |

Accesorios opcionales

| | | |
|--|-------------|--|
| 1× Lechada PM, Tanque de 18 l, 25 pza. | 266 743.004 | |
|--|-------------|--|



Accesorios para el llenado de anclajes

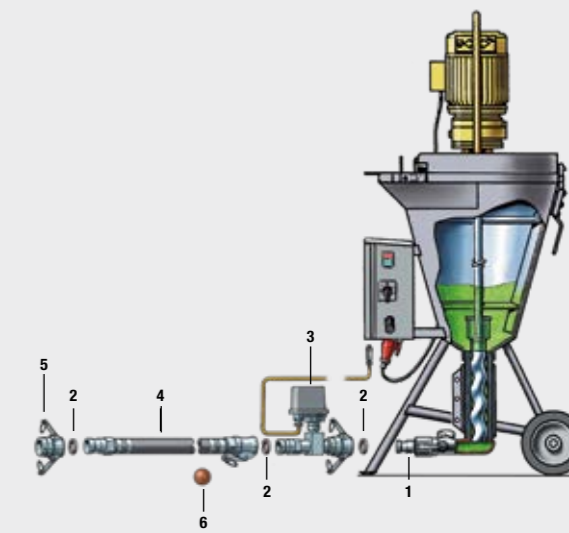


Juego completo, N° Art. 533 085
≈ 20 m de longitud, formado por:

| Artículo | N° Art. | Fig. |
|------------------------------------|-------------|------|
| 1× Reducción V 35 / V 25-40 | 207 795.008 | 1 |
| 3× Junta NW 25 | 207 764.000 | 2 |
| 1× Interruptor de presión 2-32 bar | 523 102 | 3 |
| 2× Tubo para mortero NW25-40 10 m | 207 804.009 | 4 |
| 1× Acoplamiento PM M25-40 / RI 1" | 211 597.001 | 5 |
| 1× Manómetro de control DN 25-40 | 208 745.002 | |
| 3× Bola de esponja Ø 30 mm | 000 239.004 | 6 |
| 3× Sujetador de manguera de piel | 000 206.008 | |

Accesorios opcionales

| | | |
|--|-------------|--|
| 1× Lechada PM, Tanque de 18 l, 25 pza. | 266 743.004 | |
|--|-------------|--|





MP 25

Máxima eficiencia para procesar mortero premezclado seco

Desmontable en grupos manejables sin necesidad de herramientas, ahora también con estribo para carretilla, argollas de carga y asas de transporte para un transporte sencillo y seguro

Tubo mezclador cónico para un flujo de material óptimo

Tolva grande con abresacos

Bomba de agua integrada para una toma de agua constante

Todo a la vista – manejo cómodo desde un lado

Compresor con desconexión de presión para más seguridad en el trabajo

Piezas helicoidales sustituibles según la aplicación

Nuevo bastidor reforzado con soporte para enroscar piezas helicoidales, con caja de herramientas

- **Emplastado fluido**
- **Solado autonivelante de sulfato de calcio**



Solado autonivelante

- **Enlucido exterior** (enlucido con cal, cal y cemento y aislantes)
- **Enlucido interior** (Enlucido de yeso/ enlucido de cal y yeso)



Enlucido/enlucido fino

- **Emplastado fluido**
- **Protección calorífuga**

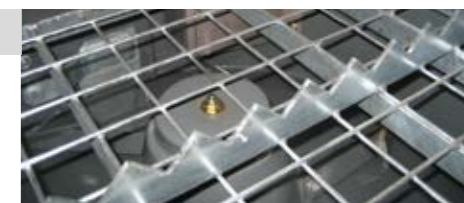
Aplicaciones especiales

| Componentes | MP 25 | MP 25 Non-EU |
|---|-------|--------------|
| Accesorios de limpieza | ■ | ■ |
| Accesorios DN 25 | ■ | – |
| Accesorios DN 35 | – | ■ |
| Argollas de carga y asas de transporte | ■ | ■ |
| Bomba de agua (autocebante) | ■ | ■ |
| Caja de herramientas | ■ | ■ |
| Compresor | ■ | ■ |
| Equipo de proyección DN 25 | ■ | – |
| Equipo de proyección DN 35 | – | ■ |
| Estribo para carretilla | ■ | ■ |
| Instrucciones de uso y lista de repuestos | ■ | ■ |
| Manguera de aspiración con filtro | – | ■ |
| Manguera neumática (16 m) | ■ | ■ |
| Soporte para enroscar piezas helicoidales | ■ | ■ |
| Tubo flexible de mortero DN 25 (15 m) | ■ | – |
| Tubo flexible de mortero DN 35 (13,3 m) | – | ■ |
| Accesorio para revoco aislante | □ | □ |
| Cubierta de inyección | □ | □ |
| Telemando por cable + prolongación | □ | □ |

■ serie □ opción – no disponible

Tolva de reserva grande (115 l)

- Trabajo más fluido al no tener que rellenar tantas veces
- Menos procesos de limpieza
- Llenado cómodo



Tubo mezclador cónico

- Tubo mezclador cónico optimiza el flujo de material; menos tapones, fácil de limpiar
- Tubo mezclador separado del depósito de mezcla; facilita la dosificación
- La bomba de refuerzo de agua integrada genera la presión y caudal de agua necesario para asegurar la calidad de la mezcla



Construcción ergonómica

- Desmontable en grupos manejables y transportables sin necesidad de herramientas
- Accesibilidad óptima al caudalímetro
- Los cierres de cuña del estátor eliminan la necesidad de herramientas especiales para mantenimiento y sustitución



Valor añadido para la obra

- El compresor integrado con desconexión de presión automática mejora la seguridad en el trabajo
- Dosificación de agua fácilmente ajustable
- Telemando neumático para mayor comodidad de manejo, independientemente de la ubicación del operador
- Amplio programa de accesorios para cubrir aplicaciones especiales y específicas de los clientes



| Características técnicas | MP 25 | MP 25 Non-EU |
|--|--|--|
| N.º de referencia | 111 417.500 | 111 417.510 |
| Depósito de mezcla | 115 l | 115 l |
| Rendimiento (teór.)* | 25 l/min | 40 l/min |
| Presión de transporte | 40 bar | 20 bar |
| Distancia de transporte** | hasta 40 m en horizontal, 15 m en altura | hasta 30 m en horizontal, 15 m en altura |
| Compresor de aire | 0,9 kW/250 l/min | 0,9 kW/250 l/min |
| Bomba helicoidal | D6-3 | D5 corta |
| Motor | 5,5 kW a 385 r.p.m., 400 V / 50 Hz | 5,5 kW a 385 r.p.m., 400 V / 50 Hz |
| Protección por fusible | 25 A | 25 A |
| Conexión | CEE 32 A; máx. 100 m; mín. 4 mm ² | CEE 32 A; máx. 100 m; mín. 4 mm ² |
| Accionamiento del depósito | 1,1 kW a 24 r.p.m. | 1,1 kW a 24 r.p.m. |
| Bomba de agua | 0,37 kW a 3,6 m ³ /h | 0,37 kW a 3,6 m ³ /h |
| Peso | 273 kg | 273 kg |
| Longitud × ancho × altura | 1344 × 728 × 1484 mm | 1344 × 728 × 1484 mm |
| Altura de llenado | 984 mm | 984 mm |
| Tubo de presión | M35 / V 25–40 | M35 / V 25–40 |
| Grano máximo | 4 mm | 4 mm |
| Particularidad | Manguera DN 25 para materiales de alta calidad | Manguera DN 35 para materiales de baja calidad |
| Nivel sonoro L _{WA} / L _{PA} | 89 dB / <85 dB(A) | 89 dB / <85 dB(A) |

* El caudal depende del tipo de bomba. El caudal puede variar según la bomba utilizada.
** Los datos están basados en la experiencia y dependen del material.

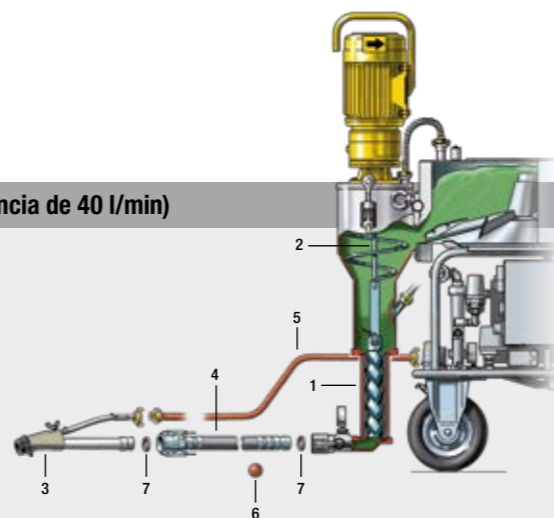
Accesorios MP 25

Accesorios para el tratamiento de mortero premezclado seco (grande potencia de 40 l/min)



Juego completo, N° Art. 533 072
≈ 30 m de longitud, formado por:

| Artículo | N° Art. | Fig. |
|---|-------------|------|
| 1× Componentes de la bomba - Tornillo de transporte D8-2 | 436 743 | 1 |
| - Manguito del tornillo D8-2 | 436 746 | 1 |
| 1× Eje mezclador universal MP 25 | 211 773.003 | 2 |
| 1× Proyector – corto, recto, V 35 | 203 054.002 | 3 |
| 2× Tubo para mortero NW 35, 13,3 m | 207 615.007 | 4 |
| 2× Manguera de aire ½", 20 m | 001 665.004 | 5 |



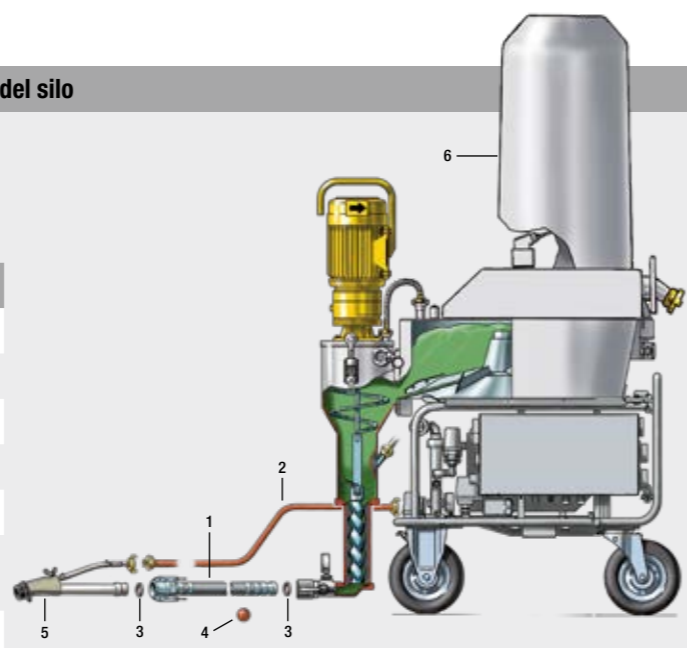
| Artículo | N° Art. | Fig. |
|--------------------------------|-------------|------|
| 10× Bola de esponja, Ø 45 mm | 065 044.001 | 6 |
| 10× Junta NW 35 | 213 725.004 | 7 |
| 3× Sujetador de manguera, piel | 000 206.008 | |

Accesorios para el tratamiento de mortero premezclado seco del silo



Juego completo, N° Art. 533 078
≈ 30 m de longitud, formado por:

| Artículo | N° Art. | Fig. |
|---|-------------|------|
| 2× Tubo para mortero NW 35, 13,3 m | 207 615.007 | 1 |
| 2× Manguera de aire ½", 20 m | 001 665.004 | 2 |
| 10× Junta NW 35 | 213 725.004 | 3 |
| 10× Bola de esponja, Ø 45 mm | 065 044.001 | 4 |
| 1× Proyector corto, recto, V 35 | 203 054.002 | 5 |
| 1× Caperuza de insuflación con sonda de cable de control, rectangular | 212 324.008 | 6 |
| 3× Sujetador de manguera, piel | 000 206.008 | |

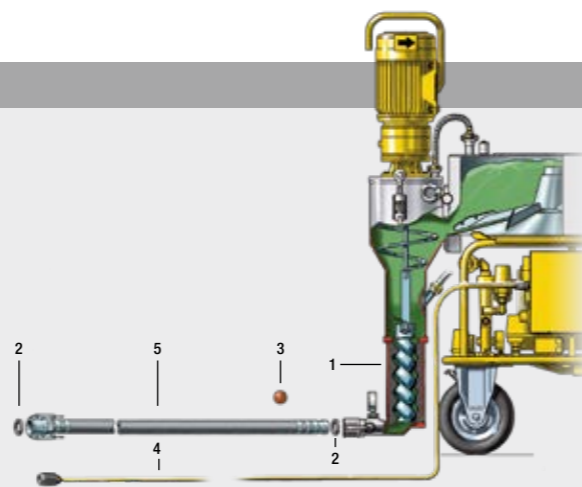


Accesorios para el tratamiento de solado autonivelante



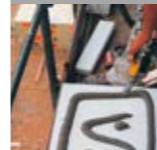
Para una distancia de transporte de 40 m usted requiere:

| Artículo | N° Art. | Fig. |
|---|-------------|------|
| 1× Componentes de la bomba - Tornillo de transporte D8-2 | 436 743 | 1 |
| - Manguito del tornillo D8-2 | 436 746 | 1 |
| 10× Junta NW 35 | 213 725.004 | 2 |
| 10× Bola de esponja, Ø 45 mm | 065 044.001 | 3 |
| 1× Control remoto eléctrico con interruptor de encendido/apagado 60 m de longitud | 269 447.006 | 4 |
| 3× Tubo para mortero NW 35, 13,3 m | 207 615.007 | 5 |



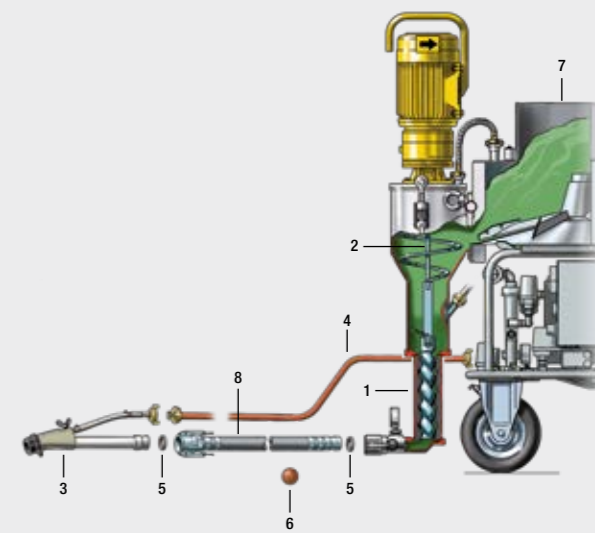
| Accesorios opcionales | N° Art. | Fig. |
|--|-------------|------|
| 1× Lechada PM, Tanque de 18 l, 25 pza. | 266 743.004 | |

Accesorios para el tratamiento de enlucido aislante (grande potencia de 40 l/min)



Juego completo, N° Art. 533 074
≈ 40 m de longitud, formado por:

| Artículo | N° Art. | Fig. |
|---|-------------|------|
| 1× Componentes de la bomba - Tornillo de transporte D8-2 | 436 743 | 1 |
| - Manguito del tornillo D8-2 | 436 746 | 1 |
| 1× Eje mezclador para enlucido aislante MP 25 | 212 262.005 | 2 |
| 1× Proyector con llave de bloqueo NW 35 | 209 174.009 | 3 |
| 3× Tubo para mortero NW 35, 13,3 m | 207 615.007 | 8 |
| 2× Manguera de aire ½", 20 m | 001 665.004 | 4 |
| 10× Bola de esponja, Ø 45 mm | 065 044.001 | 6 |
| 10× Junta NW 35 | 213 725.004 | 5 |
| 3× Sujetador de manguera, piel | 000 206.008 | |
| 1× Collarín suplementario para enlucido aislante MP 25 | 212 325 007 | 7 |

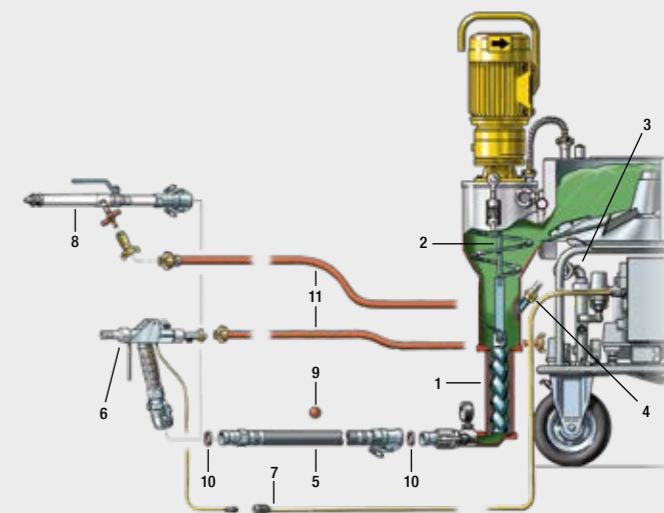


Accesorios para el tratamiento de mortero adhesivo, mortero para armado, enlucido de estructura (potencia baja de 12 o 6 l/min)



Juego completo, N° Art. 533 073
≈ 20 m de longitud, formado por:

| Artículo | N° Art. | Fig. |
|--|-------------|------|
| 1× Componentes de la bomba - Tornillo de transporte D 4-½ | 214 402.009 | 1 |
| - Manguito del tornillo D 4-½ | 214 403.008 | 1 |
| 1× Eje mezclador para mortero adhesivo | 214 571.008 | 2 |
| 1× Caudalímetro de 40–400 l/min | 208 025.007 | 3 |
| 1× Boquilla de inserto Ø 4,5 × 55 mm | 400 728 | 4 |
| 2× Tubo para mortero NW 25–40, 10 m | 207 804.009 | 5 |
| 1× Proyector de hormigón fino grande con acoplamiento PM y conexión de aire Geka | 529 733 | 8 |
| 1× Manguera de aire ½", 20 m | 001 665.004 | 11 |
| 5× Bola de esponja, Ø 30 mm | 000 239.004 | 9 |
| 5× Junta NW 25 | 207 764.000 | 10 |
| 3× Sujetador de manguera, piel | 000 206.008 | |



| Artículo | N° Art. | Fig. |
|---|-------------|------|
| 1× Pistola de pegamento DN 17 / M 25–40 con válvula de bloqueo y conexión eléctrica para control remoto | 408 422 | 6 |
| 1× Cable de extensión 20 m | 211 506.005 | 7 |



S 5 EV/EVTM

Bomba helicoidal universal para aplicaciones estándares y especiales



Enlucido/enlucido fino

- **Enlucido exterior** (Enlucido con cal, cal y cemento y aislantes)
- **Enlucido interior** (Enlucido de cal)



Aplicaciones especiales

- Mortero con protección contra incendios
- Emplastado fluido
- Protección calorífuga
- Mortero para muros, adhesivo, para saneamiento
- Lodos densos
- Mortero de inyección y de relleno
- Hormigón con fibra de vidrio
- Yeso de terminado bruto y puentes de sellado (mediante la instalación de componentes helicoidales correspondientes)

| Componentes | S 5 EV | S 5 EVT M |
|--|--------|-----------|
| Accesorios de limpieza | ■ | ■ |
| Adaptador V 50-M35 | ■ | ■ |
| Engrasadora de palanca manual con manguera | ■ | ■ |
| Herramienta estándar | ■ | ■ |
| Instrucciones de uso y lista de repuestos | ■ | ■ |
| Junta tórica para acoplamiento de mortero | ■ | ■ |
| Dosificación de agua | - | □ |
| Inversor de dirección de giro para mezclador de plato | - | □ |
| Relé temporizador para mezclador | - | □ |
| Tamiz vibrante | □ | - |
| Telemando neumático 20 m | □ | □ |
| Telemando por cable 20 m con desconexión de emergencia | □ | □ |
| Telemando por cable 60 m con desconexión de emergencia | □ | □ |

■ serie □ opción - no disponible

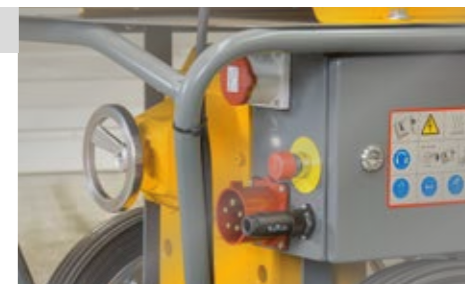
Bomba helicoidal eléctrica – extraordinariamente polivalente

- Procesamiento rápido del material gracias a una tolva de grandes dimensiones (100 l) y al voluminoso mezclador de plato (80 l)
- La posibilidad de utilizar distintas piezas helicoidales dependiendo del material y de la aplicación confiere flexibilidad para numerosas aplicaciones
- El rotor solo se enchufa, cosa que permite sustituir el tornillo sinfín en la obra sin necesidad de herramientas



Segura y sencilla

- El cuadro de mando central sirve también como distribuidor de corriente para los equipos montados, como mezcladores de plato y compresores
- Rendimiento ajustable sin escalonamientos con un volante ergonómico
- Opción de telemando por cable con desconexión de EMERGENCIA para manejo remoto
- Conexión sencilla con cable CEE 32 A



Mezclador de plato para mezclas exigentes

- Calidad de mezcla máxima gracias a la disposición inteligente de la herramienta de mezcla
- Reequipación sencilla del mezclador de plato (S 5 EV) en caso de necesidad
- Las rejillas de protección con interruptor de seguridad integrado tienen un ángulo de apertura grande que brinda un acceso óptimo para tareas de mantenimiento y limpieza



Estructura flexible para gran cantidad de servicios

- El amplio programa de accesorios cubre numerosas aplicaciones
- Dosificación precisa de agua mediante la dosificación de agua (opcional)
- Con el relé temporizador (opcional) del mezclador se ajusta un tiempo de mezcla definido, como el que se requiere, por ejemplo, para morteros mejorados de alta calidad



| Características técnicas | S 5 EV | S 5 EVT M |
|--|--|--|
| N.º de referencia | 111 635.010 | 111 635.030 |
| Depósito de mezcla | - | 80 l |
| Tolva de transporte | 100 l | 100 l |
| Bomba helicoidal | 2L6 | 2L6 |
| Rendimiento (teór.)* | 7-40 l/min | 7-40 l/min |
| Presión de transporte (máx.) | 25 bar | 25 bar |
| Distancia de transporte** | hasta 60 m en horizontal, 40 m en altura | hasta 60 m en horizontal, 40 m en altura |
| Motor | 5,5 kW, 400 V/50 Hz | 5,5 kW, 400 V/50 Hz |
| Protección por fusible | 25 A | 25 A |
| Conexión | CEE 32 A; máx. 100 m; mín. 4 mm ² | CEE 32 A; máx. 100 m; mín. 4 mm ² |
| Accionamiento del mezclador | - | 2,2 kW |
| Peso | 190 kg | 400 kg |
| Longitud x ancho x altura | 2290 x 680 x 650 mm | 2505 x 680 x 1150 mm |
| Altura de llenado | 650 mm | 1150 mm |
| Grano máximo | 6 mm | 6 mm |
| Tubo de presión | M 50 | M 50 |
| Particularidad | Versión básica | con mezclador de plato |
| Nivel sonoro L _{WA} / L _{pA} | 89 dB / <85 dB(A) | 89 dB / <85 dB(A) |

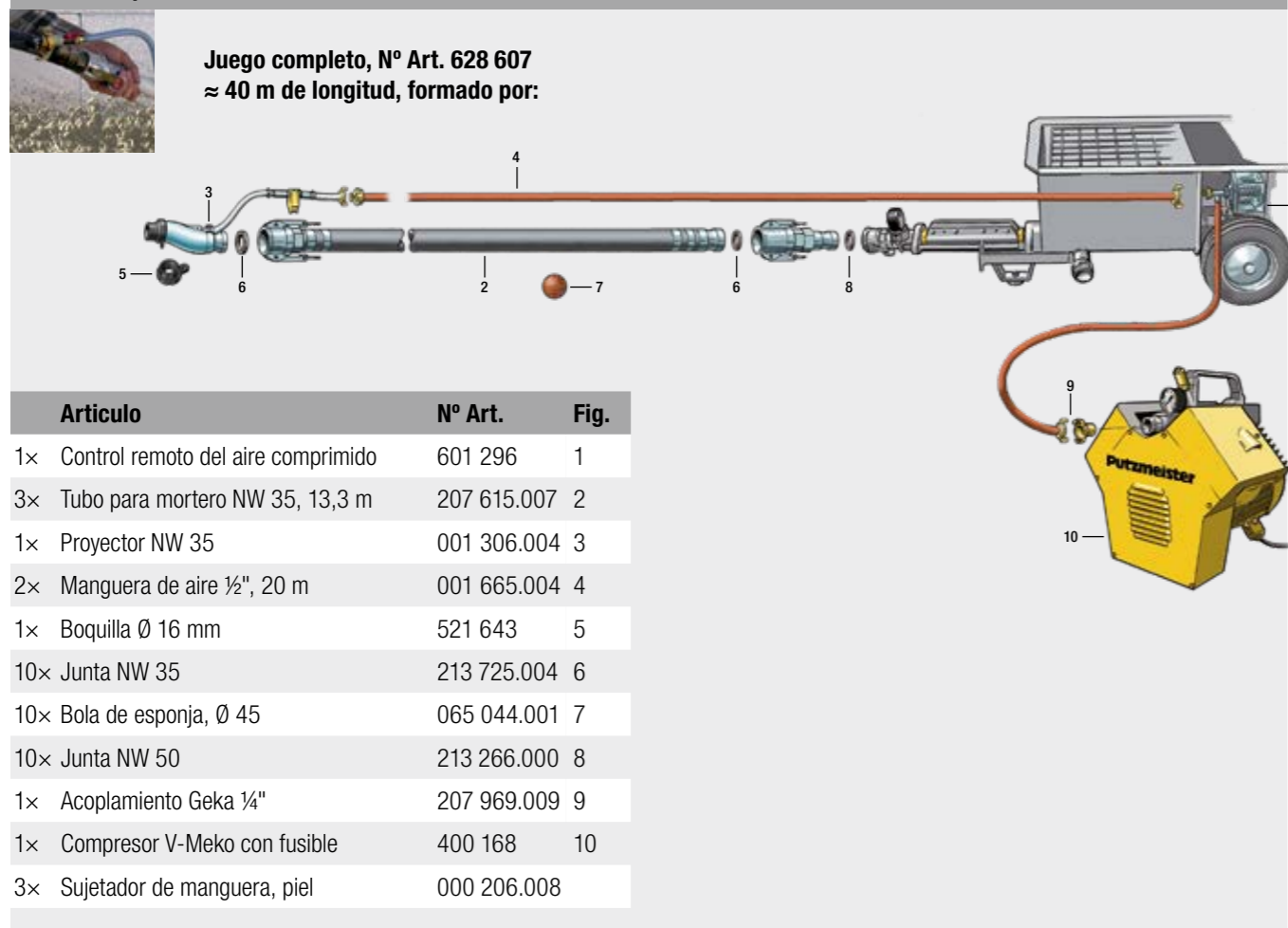
* El rendimiento depende del modelo de bomba. El rendimiento puede variar según el modelo de bomba utilizado.

** Estos datos son valores empíricos y dependen del material empleado.

Accesorios S 5 EV/EVTM

Accesorios para el tratamiento de mezclas en obra

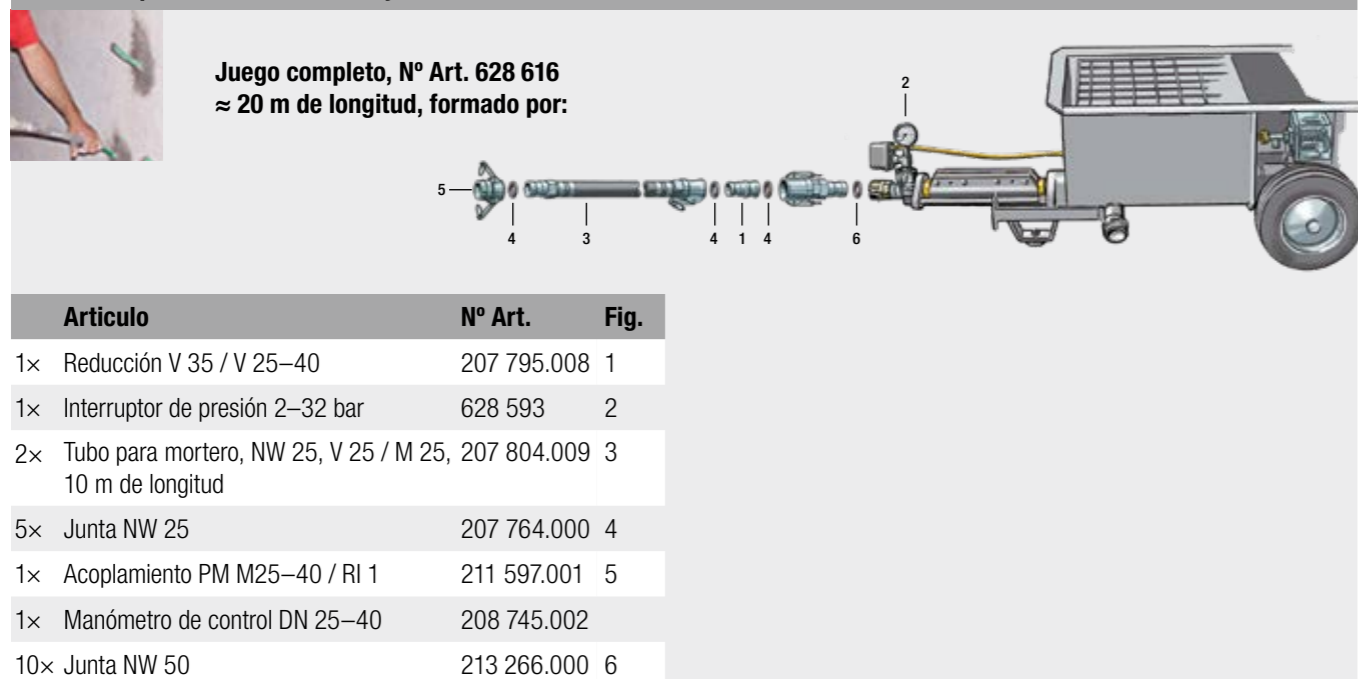
Juego completo, N° Art. 628 607
≈ 40 m de longitud, formado por:



| Artículo | N° Art. | Fig. |
|---------------------------------------|-------------|------|
| 1× Control remoto del aire comprimido | 601 296 | 1 |
| 3× Tubo para mortero NW 35, 13,3 m | 207 615.007 | 2 |
| 1× Proyector NW 35 | 001 306.004 | 3 |
| 2× Manguera de aire ½", 20 m | 001 665.004 | 4 |
| 1× Boquilla Ø 16 mm | 521 643 | 5 |
| 10× Junta NW 35 | 213 725.004 | 6 |
| 10× Bola de esponja, Ø 45 | 065 044.001 | 7 |
| 10× Junta NW 50 | 213 266.000 | 8 |
| 1× Acoplamiento Geka ¼" | 207 969.009 | 9 |
| 1× Compresor V-Meko con fusible | 400 168 | 10 |
| 3× Sujetador de manguera, piel | 000 206.008 | |

Accesorios para el llenado de anclajes

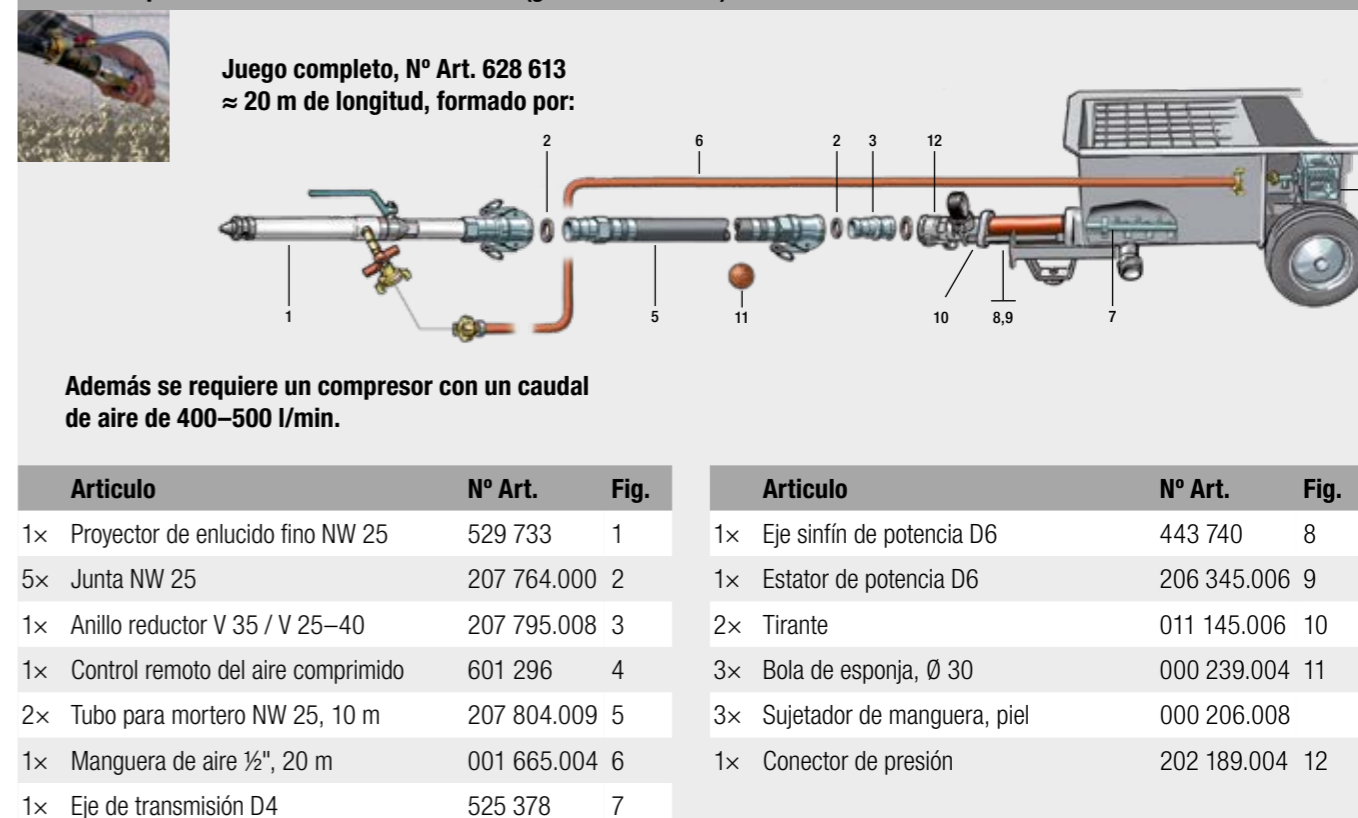
Juego completo, N° Art. 628 616
≈ 20 m de longitud, formado por:



| Artículo | N° Art. | Fig. |
|---|-------------|------|
| 1× Reducción V 35 / V 25-40 | 207 795.008 | 1 |
| 1× Interruptor de presión 2-32 bar | 628 593 | 2 |
| 2× Tubo para mortero, NW 25, V 25 / M 25, 207 804.009 | 207 804.009 | 3 |
| 5× Junta NW 25 | 207 764.000 | 4 |
| 1× Acoplamiento PM M25-40 / RI 1 | 211 597.001 | 5 |
| 1× Manómetro de control DN 25-40 | 208 745.002 | |
| 10× Junta NW 50 | 213 266.000 | 6 |

Accesorios para el tratamiento de enlucido fino (granos de < 4 mm)

Juego completo, N° Art. 628 613
≈ 20 m de longitud, formado por:

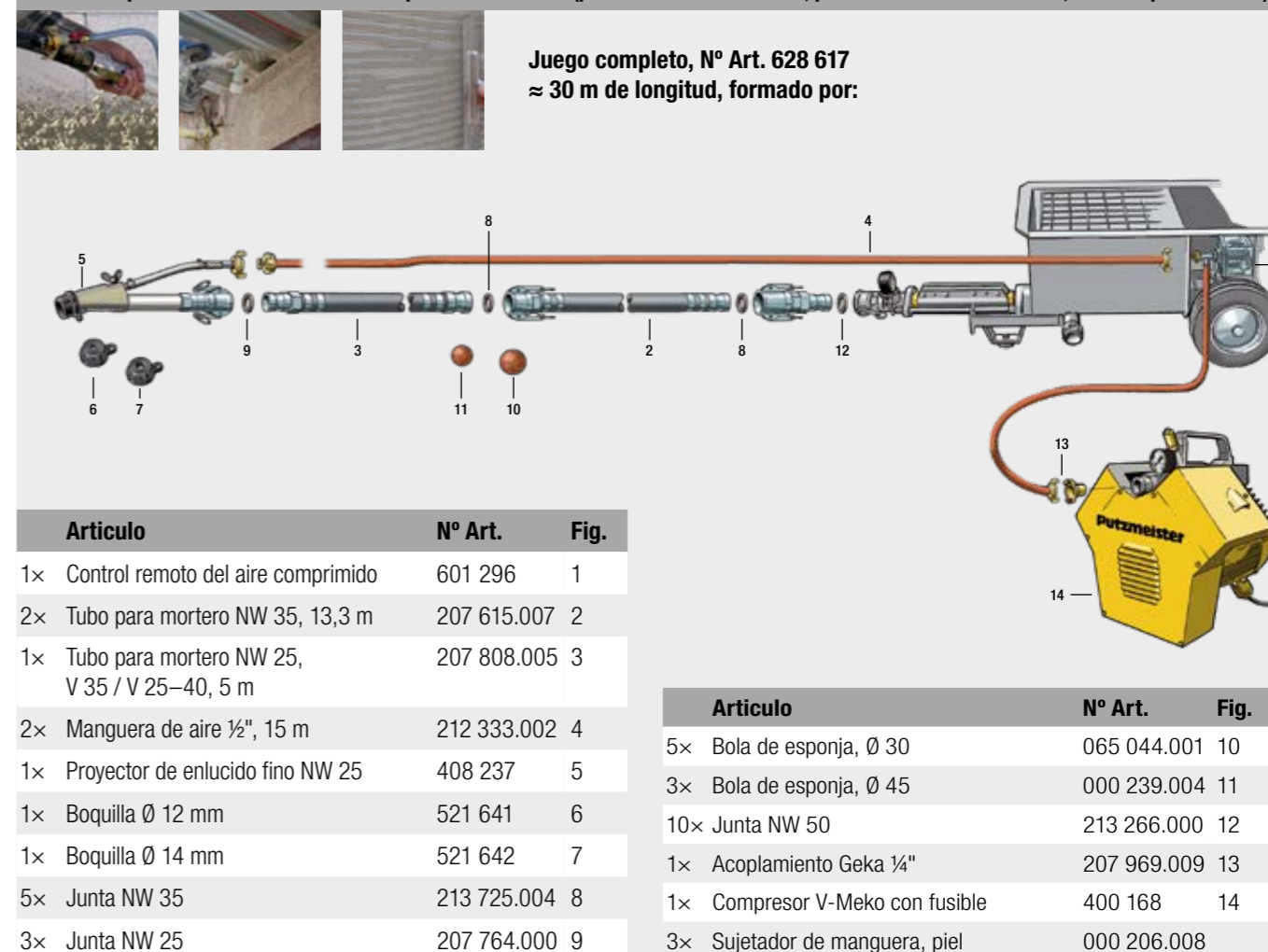


Además se requiere un compresor con un caudal de aire de 400-500 l/min.

| Artículo | N° Art. | Fig. | Artículo | N° Art. | Fig. |
|---------------------------------------|-------------|------|--------------------------------|-------------|------|
| 1× Proyector de enlucido fino NW 25 | 529 733 | 1 | 1× Eje sinfín de potencia D6 | 443 740 | 8 |
| 5× Junta NW 25 | 207 764.000 | 2 | 1× Estator de potencia D6 | 206 345.006 | 9 |
| 1× Anillo reductor V 35 / V 25-40 | 207 795.008 | 3 | 2× Tirante | 011 145.006 | 10 |
| 1× Control remoto del aire comprimido | 601 296 | 4 | 3× Bola de esponja, Ø 30 | 000 239.004 | 11 |
| 2× Tubo para mortero NW 25, 10 m | 207 804.009 | 5 | 3× Sujetador de manguera, piel | 000 206.008 | |
| 1× Manguera de aire ½", 20 m | 001 665.004 | 6 | 1× Conector de presión | 202 189.004 | 12 |
| 1× Eje de transmisión D4 | 525 378 | 7 | | | |

Accesorios para el tratamiento de mortero premezclado seco (para mortero de cemento, protección contra incendios, mortero para armado)

Juego completo, N° Art. 628 617
≈ 30 m de longitud, formado por:



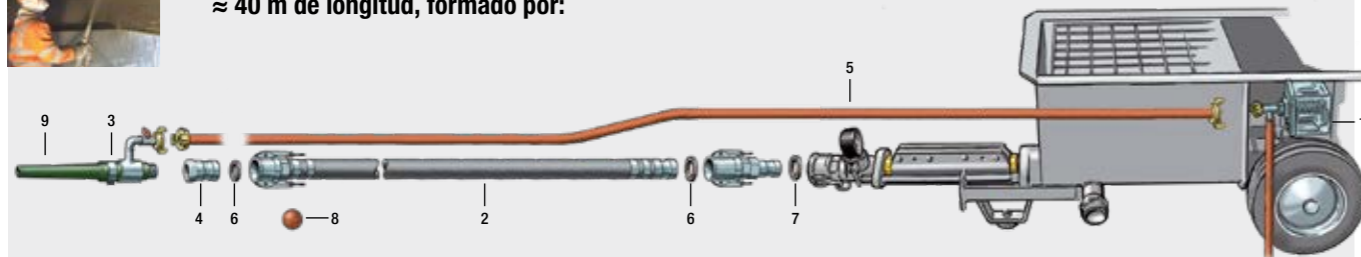
| Artículo | N° Art. | Fig. | Artículo | N° Art. | Fig. |
|---|-------------|------|---------------------------------|-------------|------|
| 1× Control remoto del aire comprimido | 601 296 | 1 | 5× Bola de esponja, Ø 30 | 065 044.001 | 10 |
| 2× Tubo para mortero NW 35, 13,3 m | 207 615.007 | 2 | 3× Bola de esponja, Ø 45 | 000 239.004 | 11 |
| 1× Tubo para mortero NW 25, V 35 / V 25-40, 5 m | 207 808.005 | 3 | 10× Junta NW 50 | 213 266.000 | 12 |
| 2× Manguera de aire ½", 15 m | 212 333.002 | 4 | 1× Acoplamiento Geka ¼" | 207 969.009 | 13 |
| 1× Proyector de enlucido fino NW 25 | 408 237 | 5 | 1× Compresor V-Meko con fusible | 400 168 | 14 |
| 1× Boquilla Ø 12 mm | 521 641 | 6 | 3× Sujetador de manguera, piel | 000 206.008 | |
| 1× Boquilla Ø 14 mm | 521 642 | 7 | | | |
| 5× Junta NW 35 | 213 725.004 | 8 | | | |
| 3× Junta NW 25 | 207 764.000 | 9 | | | |

Accesorios S 5 EV/EVTM

Accesorios para saneamiento de hormigón



Juego completo, N° Art. 628 619
≈ 40 m de longitud, formado por:



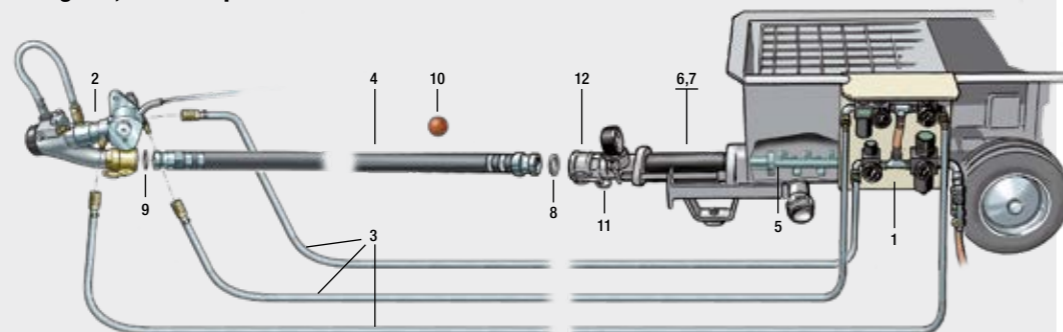
Además se requiere un compresor con un caudal de aire de 1500 l/min.

| Artículo | N° Art. | Fig. | Artículo | N° Art. | Fig. |
|---------------------------------------|-------------|------|--------------------------------|-------------|------|
| 1× Control remoto del aire comprimido | 601 296 | 1 | 10× Junta NW 50 | 213 266.000 | 7 |
| 3× Tubo para mortero NW 35, 13,3 m | 207 615.007 | 2 | 1× Adaptador V 50 / M 35 | 213 217.004 | |
| 1× Proyector para saneamiento | 207 283.002 | 3 | 5× Bola de esponja, Ø 45 | 065 044.001 | 8 |
| 1× Acoplamiento V 35 | 203 135.002 | 4 | 1× Tubo de boquilla, Ø 15 mm | 207 286.009 | 9 |
| 2× Manguera de aire, 20 m | 001 665.004 | 5 | 3× Sujetador de manguera, piel | 000 206.008 | |
| 5× Junta NW 35 | 213 725.004 | 6 | | | |

Accesorios para proyectar GFB (Hormigón con fibra de vidrio)



Juego completo, N° Art. 542 935
≈ 10 m de longitud, formado por:



| Artículo | N° Art. | Fig. | Artículo | N° Art. | Fig. |
|--|-------------|------|--------------------------|-------------|------|
| 1× Bloque de válvulas | 207 223.004 | 1 | 1× Camisa D 8-2 | 436 746 | 7 |
| 1× Proyector de hormigón con fibra de vidrio | 070 436.002 | 2 | 3× Junta NW 35 | 213 725.004 | 8 |
| 1× Conexión de manguera de acoplamiento | 209 347.001 | 3 | 3× Junta NW 25 | 207 764.000 | 9 |
| 1× Tubo para mortero NW 25, V 35 / V 25-40, 10 m | 207 809.004 | 4 | 3× Bola de esponja, Ø 30 | 000 239.004 | 10 |
| 1× Eje de transmisión (espiral) | 525 378 | 5 | 2× Tirante | 011 145.006 | 11 |
| 1× Eje sinfin D 8-2 | 436 743 | 6 | 1× Conector de presión | 202 189.004 | 12 |

Modificación del tipo de bomba 2L6 a otros tipos de bomba:

Conversión de S 5 EV con eje de transmisión conectado (versión a partir del N° Art. 111 452.310, 111 452.330) a D4, D4½, D4¾, D5 corto, D6, D8-2+ con las siguientes piezas:

| Artículo | N° Art. |
|---------------------------------|-------------|
| 1× Eje de transmisión (espiral) | 525 378 |
| 2× Tirante (l=300 mm, M 20) | 011 145.006 |
| 1× Conector de presión | 202 189.004 |

Conversión de S 5 EV 2L6 a 1L6 con las siguientes piezas:

| Artículo | N° Art. |
|--------------------------------|-------------|
| 1× Eje sinfin 1L6 | 207 136.007 |
| 1× Camisa 1L6 | 214 536.001 |
| 1× Abrazadera del acoplamiento | 422 747 |
| 2× Tirante (l=300 mm, M 20) | 011 145.006 |

Conversión de S 5 EV 2L6 a D5 con las siguientes piezas:

| Artículo | N° Art. |
|---------------------------------|-------------|
| 1× Eje de transmisión (espiral) | 525 378 |
| 1× Eje sinfin D5 | 070 351.006 |
| 1× Camisa D5 | 070 352.005 |
| 1× Abrazadera del acoplamiento | 206 848.008 |
| 2× Tirante (l=410 mm, M 20) | 467 156 |
| 1× Conector de presión | 202 189.004 |

Conversión de S 5 EV 2L6 a 2L54 con las siguientes piezas:

| Artículo | N° Art. |
|---------------------------------|-------------|
| 1× Eje de transmisión (espiral) | 455 703 |
| 1× Eje sinfin 2L54 | 211 739.005 |
| 1× Camisa 2L54 | 523 235 |

Encontrará rotores y estatores en nuestro catálogo; también puede ponerse en contacto con nuestro servicio al cliente.



SP 11 LMR – Stage V

Enlucido cómodo y fácil



Enlucido/enlucido fino

- **Enlucido exterior**
(enlucido con cal, cal y cemento y aislantes)
- **Enlucido interior**
(enlucido de cal)



Aplicaciones especiales

- Mortero con protección contra incendios o para muros ligeros
- Trabajos de relleno y prensado
- Saneamiento de hormigón

| Componentes | SP 11 LMR |
|--|-----------|
| Accesorios de limpieza | ■ |
| Acoplamiento turismo | ■ |
| Cartucho de grasa | ■ |
| Conector para cable de vehículos | ■ |
| Dosificación de agua | ■ |
| Engrasadora de palanca manual con manguera | ■ |
| Herramienta estándar | ■ |
| Instrucciones de uso y lista de repuestos | ■ |
| Junta tórica para acoplamiento de mortero | ■ |
| Limpiador de alta presión | ■ |
| Acoplamiento camión | □ |
| Aspiración de polvo | □ |
| Foco de trabajo | □ |
| Juego de rascador para aspa mezcladora | □ |
| Pintura especial para la cubierta en color RAL | □ |
| Rueda de apoyo | □ |
| Tamiz vibrante | □ |
| Telemando inalámbrico | □ |
| Telemando por cable (20 m) | □ |

■ serie □ opción – no disponible

El referente para tareas de enlucido fáciles de realizar

- Tubo dosificador de agua y sofisticado sistema de aspiración de polvo (el polvo es aspirado y expulsado a través del sistema de escape) integrados en la tapa del mezclador aseguran un trabajo eficiente y cómodo
- Capacidad excepcional para grandes reservas en trabajos de envergadura
- Mezclador especialmente eficaz
- Mezcla continua del material gracias al mezclador elevador que reduce la altura de llenado



Alto rendimiento y comodidad

- Motor diésel tricilíndrico de bajo consumo Kubota con bajo número de revoluciones
- Potente bomba helicoidal 2L6 con tubo de presión para conectar la manguera
- Accionamiento completamente hidráulico de bomba y mezclador, con caudal de bombeo ajustable sin escalonamientos



Máximos estándares de calidad y seguridad

- Cubierta de doble pared para insonorización óptima
- Carga sobre el eje inferior a 750 kg; al no llevar frenos, no requiere permiso de conducir adicional para el transporte
- Manejo conforme con la normativa CE relativa a la protección del operador



Auténtico valor añadido: hechas para trabajar

- Independiente de la fuente de corriente, flexibilidad para trabajar en cualquier obra
- Cubierta de plástico ligera, robusta, fácil de limpiar; resiste las condiciones de obra más duras



| Características técnicas | SP 11 LMR |
|--|---|
| N.º de referencia | 111 626.400 |
| Depósito de mezcla | 180 l |
| Tolva de transporte | 220 l |
| Rendimiento (teór.)* | 5–60 l/min |
| Presión de transporte (máx.) | 25 bar |
| Distancia de transporte** | para revoco/elucido interior hasta 60 m de distancia y 40 m de altura |
| Compresor | motor bicilíndrico de 400 l/min, 3,7 bar |
| Bomba helicoidal | 2L6 |
| Motor | diésel tricilíndrico Kubota, 16,3 kW a 2600 r.p.m. (Stage V) |
| Peso | 750 kg (carga máxima sobre el eje) |
| Longitud x ancho x altura | 3260 x 1420 x 1160 mm |
| Altura de llenado | 800 mm |
| Grano máximo | 6 mm |
| Bastidor | sin frenos, apto para circular por la vía pública |
| Nivel sonoro L _{WA} / L _{pA} | 104 dB / >85 dB(A) |

* El rendimiento depende del modelo de bomba. El rendimiento puede variar según el modelo de bomba utilizado.
** Estos datos son valores empíricos y dependen del material empleado.



SP 25 DQR – Stage V

Máximo rendimiento para numerosas aplicaciones

Compresor y limpiador de alta presión integrados
favorecen aplicaciones de proyección y simplifican la limpieza

Construcción robusta con cubierta de plástico duradera de máxima calidad



Mezclador elevador de 240 l
para mezclas exigentes a pie de obra

Puesto de mando centralizado
con teclado intuitivo y pantalla organizada

Potente motor diésel de 28 kW con filtro de partículas
conforme a la normativa de emisiones «Stage V»

Enlucido/enlucido fino

- **Enlucido exterior**
(enlucido con cal, cal y cemento y aislantes)
- **Enlucido interior**
(enlucido de cal)



Aplicaciones especiales

- Mortero con protección contra incendios o para muros ligeros
- Trabajos de relleno y prensado
- Saneamiento de hormigón

| Componentes | SP 25 DQR |
|--|-----------|
| Accesorios de limpieza | ■ |
| Acoplamiento turismo | ■ |
| Cartucho de grasa | ■ |
| Conector para cable de vehículos | ■ |
| Dosificación de agua | ■ |
| Engrasadora de palanca manual con manguera | ■ |
| Herramienta estándar | ■ |
| Instrucciones de uso y lista de repuestos | ■ |
| Junta tórica para acoplamiento de mortero | ■ |
| Limpiador de alta presión | ■ |
| Pies de apoyo | ■ |
| Rueda de apoyo | ■ |
| Acoplamiento camión | □ |
| Foco de trabajo | □ |
| Juego de rascador para aspa mezcladora | □ |
| Pintura especial para la cubierta en color RAL | □ |
| Tamiz vibrante | □ |
| Telemando inalámbrico | □ |

■ serie □ opción – no disponible

Cumple los exigentes requisitos de las obras

- Potente bomba helicoidal con mezclador forzado para aplicaciones clásicas de revoco y enlucido interior, así como diversas aplicaciones especiales
- Rendimiento adicional para procesar cantidades más grandes y para mayores distancias y presiones de transporte
- Diseño robusto para máxima durabilidad; eficacia probada a pie de obra y en el circuito de pruebas



Ecológica y potente

- Potente motor diésel de 28 kW de potencia con filtro de partículas diésel
- Al cumplir todos los requisitos del nivel de emisiones «Stage V», la bomba podrá seguir utilizándose en el futuro en todos los países de la UE y en Suiza
- La conformidad con TRGS 554 permite operar la máquina en espacios (semi-)cerrados
- Depósito grande con 40 litros de capacidad para máxima autonomía sin repostaje



Panel de mandos robusto y bien distribuido

- Teclado intuitivo con principio de «seguimiento de la luz azul» que aumenta la seguridad de manejo
- Operación sencilla de todas las funciones relevantes, incluso con los guantes de trabajo puestos
- Unidad visualizadora con representación ordenada de la información, protegida por un vidrio especial intercambiable, resistente al rayado
- Panel de mandos entero protegido por una cubierta abatible



Mezclador elevador potente de gran capacidad

- Mezclador elevador voluminoso con 240 l de capacidad para mezclar cantidades/envases de material más grandes
- El potente mezclador forzado permite mezclar en obra materiales de varios componentes y mortero premezclado seco durante el tiempo que requiera cada aplicación
- La función de elevación del mezclador permite bajar la altura de carga y facilita la transferencia del lote mezclado a la tolva de transporte



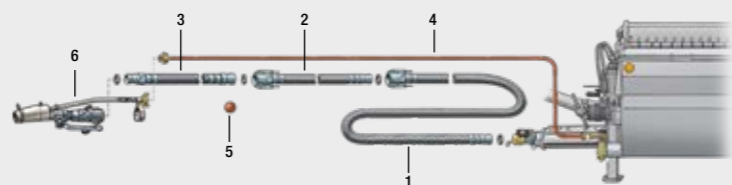
| Características técnicas | SP 25 DQR |
|--|---|
| N.º de referencia | 111 674.100 |
| Depósito de mezcla | 240 l |
| Tolva de transporte | 250 l |
| Rendimiento (teór.)* | 0,3–4,5 m³/h (2L6), opcionalmente hasta 15 m³/h (2L75) |
| Presión de transporte (máx.) | 35 bar, opcionalmente 20 bar |
| Distancia de transporte** | hasta 70 m de distancia y 50 m de altura para revoco/elucido interior |
| Compresor | motor bicilíndrico de 400 l/min, 7 bar |
| Bomba | Bomba helicoidal 2L6, opcional: 2L75, 2L54, 2L74, 3L7 |
| Motor | motor diésel tricilíndrico Kubota, 28 kW (Stage V) |
| Peso (repostado) | 1 050 kg |
| Longitud x ancho x altura | 4280 x 1410 x 1480 mm (con mezclador arriba) |
| Altura de llenado | 770 mm |
| Grano máximo | 6 mm (2L6), 8 mm (2L75) |
| Bastidor | frenado, apto para circular por la vía pública |
| Nivel sonoro L _{WA} / L _{PA} | 104 dB / <85 dB(A) |

* El rendimiento depende del modelo de bomba. El rendimiento puede variar según el modelo de bomba utilizado.

** Estos datos son valores empíricos y dependen del material empleado.

Accesorios SP 11 / SP 25

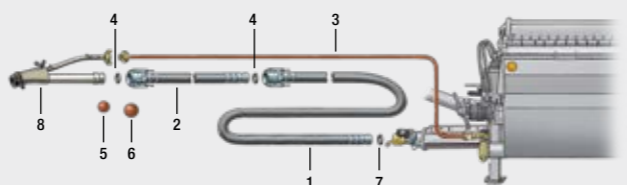
Accesorios para el tratamiento de monocapa



Juego completo, N° Art. 401 133
≈ 30 m de longitud, formado por:

| Artículo | N° Art. | Fig. | Artículo | N° Art. | Fig. |
|--|-------------|------|---|-------------|------|
| 1× Tubo para mortero NW 35, V 50, M 35, 13,3 m | 207 616.006 | 1 | 1× Boquilla de goma de 8 mm para enlucido fino | 214 751.006 | |
| 1× Tubo para mortero NW 35, V 35, M 35, 13,3 m | 207 615.007 | 2 | 1× Boquilla de goma de 10 mm para enlucido fino | 214 752.005 | |
| 1× Tubo para mortero NW 25, V 25, M 25, 5 m | 207 808.005 | 3 | 1× Boquilla de goma de 12 mm para enlucido fino | 214 753.004 | |
| 1× Manguera de aire Geka ½"; 40 m | 214 734.007 | 4 | 1× Boquilla de goma de 14 mm para enlucido fino | 214 754.003 | |
| 2× Bola de esponja, Ø 45 | 065 044.001 | 5 | 1× Boquilla de goma de 16 mm para enlucido fino | 214 755.002 | |
| 1× Proyector DN 25-40 corto | 408 237 | 6 | 1× Boquilla elástica para mortero D 18 | 001 329.007 | |
| | | | 1× Sujetador de manguera, piel | 000 206.008 | |

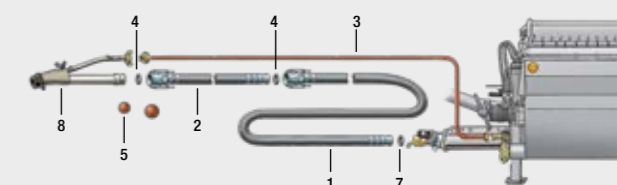
Accesorios para el tratamiento de mortero premezclado seco



Juego completo, N° Art. 532 995
≈ 40 m de longitud, formado por:

| Artículo | N° Art. | Fig. | Artículo | N° Art. | Fig. |
|--|-------------|------|--------------------------------|-------------|------|
| 2× Tubo para mortero NW 50, V 50, M 50, 13,3 m | 501 914 | 1 | 5× Bola de esponja, Ø 60 | 000 212.005 | 6 |
| 1× Tubo para mortero NW 35, V 50, M 35, 13,3 m | 207 616.006 | 2 | 5× Bola de esponja, Ø 45 | 065 044.001 | 5 |
| 1× Manguera de aire Geka ½"; 40 m | 214 734.007 | 3 | 5× Junta NW 50 | 213 266.000 | 7 |
| 5× Junta NW 35 | 213 725.004 | 4 | 1× Proyector V 35 | 203 054.002 | 8 |
| | | | 3× Sujetador de manguera, piel | 000 206.008 | |

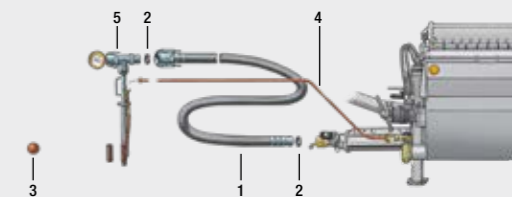
Accesorios para el tratamiento de mortero con protección contra incendios



Juego completo, N° Art. 533 638
≈ 40 m de longitud, formado por:

| Artículo | N° Art. | Fig. | Artículo | N° Art. | Fig. |
|--|-------------|------|--------------------------------|-------------|------|
| 1× Tubo para mortero NW 35, V 50, M 35, 13,3 m | 207 616.006 | 1 | 5× Junta NW 50 | 213 266.000 | 7 |
| 2× Tubo para mortero NW 35, V 35, M 35, 13,3 m | 207 615.007 | 2 | 5× Bola de esponja, Ø 45 | 065 044.001 | 5 |
| 1× Manguera de aire Geka ½"; 40 m | 214 734.007 | 3 | 1× Proyector V 35 | 203 054.002 | 8 |
| 5× Junta NW 35 | 213 725.004 | 4 | 3× Sujetador de manguera, piel | 000 206.008 | |

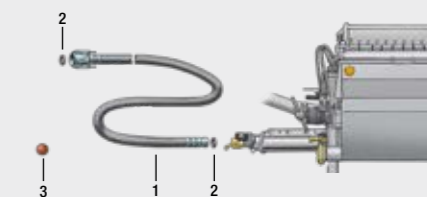
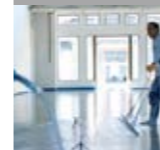
Accesorios para inyección y prensado



Juego completo, N° Art. 532 998
≈ 40 m de longitud, formado por:

| Artículo | N° Art. | Fig. | Artículo | N° Art. | Fig. |
|--|-------------|------|---|-------------|------|
| 3× Tubo para mortero NW 50, V 50, M 50, 13,3 m | 501 914 | 1 | 3× Sujetador de manguera, piel | 000 206.008 | |
| 5× Junta NW 50 | 213 266.000 | 2 | 1× Lanza de inyección con pieza T, manómetro, llave de aire a control remoto, acoplamiento con boquilla NW 50, manguito expansor D 45 y manguito D 38 | 001 128.004 | 5 |
| 5× Bola de esponja, Ø 60 | 000 212.005 | 3 | | | |
| 1× Manguera de aire Geka ½"; 40 m | 214 734.007 | 4 | | | |

Accesorios para el tratamiento de solado autonivelante con componentes helicoidales 2L75 (opcional)



Para una distancia de transporte de 40 m requiere usted:

| Artículo | N° Art. | Fig. | Artículo | N° Art. | Fig. |
|--|---------|------|--------------------------------|-------------|------|
| 3× Tubo para mortero NW 50, V 50, M 50, 13,3 m | 501 914 | 1 | 5× Junta NW 50 | 213 266.000 | 2 |
| | | | 5× Bola de esponja, Ø 60 | 000 212.005 | 3 |
| | | | 3× Sujetador de manguera, piel | 000 206.008 | |

Operación de la máquina con motor diésel autorizada solo fuera de la UE.



P 13

Robusta y de mantenimiento mínimo para las mezclas in situ más difíciles en cualquier lugar del mundo

Mezclador forzado de 170 l garantiza la calidad óptima de la mezcla



Motor, compresor y engranaje bien protegidos

Robusta y potente bomba de émbolo (KA 230) que procesa incluso arena

Capacidad de transporte regulable mecánicamente en tres escalones

Enlucido/enlucido fino

- Mezclas preparadas en obra (mortero de cal y cal/cemento)
- Para enlucidos interiores y exteriores (enlucidos finos, de cemento, cal y cemento y rascados)



Hormigón proyectado

- Proyección de hormigón de granos de hasta 8 mm



Hormigón fino

- Hormigón fino de granos de hasta 8 mm



Aplicaciones especiales

- Mortero de lechada, de relleno, para muros y con cemento
- Lodos de bentonita
- Arena bombeable (por ejemplo, arenilla, arena de duna, arena de río o lago lavada, arena de desierto, etc.) con tamaño de grano de hasta 8 mm
- Solado autonivelante

| Componentes | P 13 |
|--|------|
| Accesorios de limpieza | ■ |
| Acoplamiento camión | ■ |
| Cartucho de grasa | ■ |
| Engrasadora de palanca manual con manguera | ■ |
| Equipo de proyección V 35, corto | ■ |
| Herramienta estándar | ■ |
| Instrucciones de uso y lista de repuestos | ■ |
| Manómetro con «T» de conexión | ■ |
| Tamiz vibrante | ■ |
| Telemando neumático | ■ |
| Acoplamiento turismo | □ |
| Bastidor sin frenos | □ |
| Grifería de dosificación de agua | □ |

■ serie □ opción – no disponible

Bomba de émbolo de alto rendimiento para bombear los materiales más difíciles

- Extraordinariamente resistente, la bomba de un solo émbolo KA 230 procesa incluso arena de hasta 10 mm de grano
- Los modelos KA 139 y KA 230 pueden montarse con cabezales de bomba de diferente tamaño, según la calidad del material procesado
- Motor, compresor y engranaje protegidos por una robusta cubierta de chapa



Dos potentes variantes de accionamiento mecánico: eléctrico o diésel

- Versión DMR con motor diésel bicilíndrico refrigerado por aire (14,5 kW), fiable, robusto, con frenos o con bastidor para obra
- Versión EMR con motor eléctrico de 400 V (7,5 kW), especialmente silencioso y libre de mantenimiento



Eficaz unidad mezclador/tolva

- Mezclador forzado de gran capacidad con compuerta de vaciado que asegura la calidad óptima de la mezcla
- Tamiz vibrante accionado mecánicamente separa partículas con tamaño de grano excesivo y cuerpos extraños
- El agitador auxiliar de la tolva de mortero evita que el material «sedimente»
- Boca de limpieza de la tolva para una limpieza cómoda y rápida



Diseño práctico extremadamente duradero

- Concebido para procesar las mezclas in situ más difíciles del mundo
- Buena accesibilidad: servicio y facilidad de mantenimiento
- Capacidad de transporte regulable mecánicamente en tres escalones
- Componente resistentes al desgaste, como cilindros de cromado duro, reducen los costes de explotación



| Características técnicas | P 13 DMR KA 139 | P 13 DMR KA 230 | P 13 EMR KA 139 | P 13 EMR KA 230 |
|--|---|----------------------------------|---|----------------------------------|
| N.º de referencia | 111 632.XXX (según la configuración de la máquina específica del cliente) | | | |
| Depósito de mezcla | 170 l | 170 l | 170 l | 170 l |
| Tolva de transporte | 200 l | 200 l | 200 l | 200 l |
| Rendimiento (teór.)* | 20–80 l/min | 30–90 l/min | 20–80 l/min | 30–90 l/min |
| Presión de transporte (máx.) | 40 bar | 40 bar | 40 bar | 40 bar |
| Distancia de transporte** | hasta 150 m en horizontal y 80 m en altura; revoco/enlucido fino mezclados in situ: 60 m en horizontal y 40 m en altura | | | |
| Compresor | bicilíndrico, 3,5 bar, 300 l/min | bicilíndrico, 3,5 bar, 300 l/min | bicilíndrico, 3,5 bar, 300 l/min | bicilíndrico, 3,5 bar, 300 l/min |
| Bomba de émbolo mecánica | KA 139 | KA 230 | KA 139 | KA 230 |
| Accionamiento | Motor diésel bicilíndrico 14,5 kW a 2800 r.p.m. (no cumple ninguna normativa de emisiones – Non-EU) | | Motor eléctrico 400 V 7,5 kW a 2900 r.p.m. (CEE 32 A; máx. 50 m; mín. 4 mm ²) | |
| Carrera de pistón | 130 mm | 130 mm | 130 mm | 130 mm |
| Diámetro de émbolo | 100 mm | 100 mm | 100 mm | 100 mm |
| Peso | 990 kg (sin frenos) – 1040 kg (con frenos) | | | |
| Longitud x ancho x altura | 3000 x 1640 x 1450 mm (sin frenos) – 3640 x 1566 x 1575 mm (con frenos) | | | |
| Altura de llenado | 1300 mm | 1300 mm | 1300 mm | 1300 mm |
| Grano máximo | 6 mm | 8 mm | 6 mm | 8 mm |
| Bastidor | sin frenos (bastidor con frenos disponible como opción en todas las versiones P 13) | | | |
| Protección por fusible | – | – | 25 A | 25 A |
| Tubo de presión | M 50 | M 50 | M 50 | M 50 |
| Nivel sonoro L _{WA} / L _{PA} | 111 dB / >85 dB(A) | 111 dB / >85 dB(A) | 97 dB / >85 dB(A) | 97 dB / >85 dB(A) |

* El rendimiento depende del modelo de bomba. El rendimiento puede variar según el modelo de bomba utilizado.

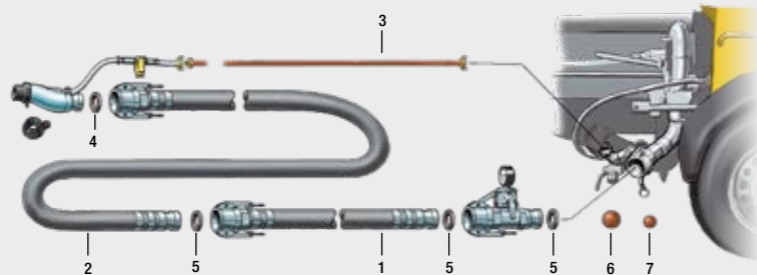
** Estos datos son valores empíricos y dependen del material empleado.

Accesorios P 13

Tubo para mortero estándar



Juego completo, N° Art. 533 036
≈ 40 m de longitud, formado por:



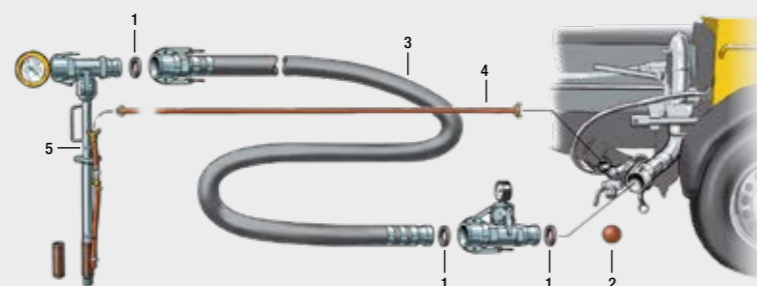
| Artículo | N° Art. | Fig. |
|---|-------------|------|
| 2× Tubo para mortero 13,3 m, NW 50, V 50 / M 50 | 501 914 | 1 |
| 1× Tubo para mortero 13,3 m, NW 50, M 35 / V 50 | 207 616.006 | 2 |
| 1× Manguera de aire 40 m, 1/2" | 214 734.007 | 3 |
| 5× Junta NW 35 | 213 725.004 | 4 |
| 5× Junta NW 50 | 213 266.000 | 5 |
| 5× Bola de esponja, Ø 60 | 000 212.005 | 6 |
| 5× Bola de esponja, Ø 45 | 065 044.001 | 7 |
| 3× Sujetador de manguera, piel | 000 206.008 | |

| Accesorios opcionales | N° Art. | Fig. |
|--|-------------|------|
| 1× Lechada PM, Tanque de 18 l, 25 pza. | 266 743.004 | |

Accesorios para inyección



Juego completo, N° Art. 533 037
≈ 40 m de longitud, formado por:



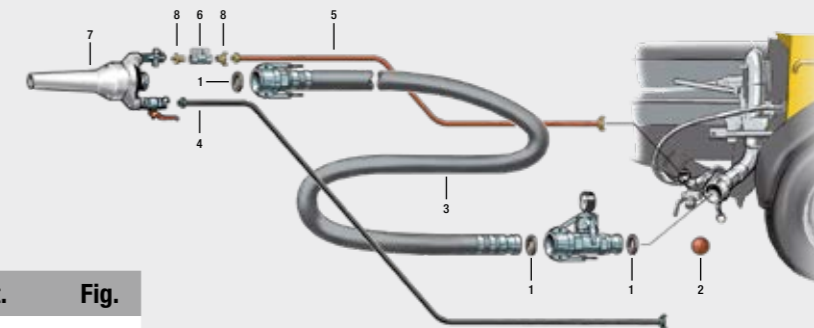
| Artículo | N° Art. | Fig. |
|---|-------------|------|
| 5× Junta NW 50 | 213 266.000 | 1 |
| 3× Tubo para mortero 13,3 m, NW 50, V 50 / M 50 | 501 914 | 3 |
| 5× Bola de esponja, Ø 60 | 000 212.005 | 2 |
| 2× Manguera de aire 40 m, 1/2" | 214 734.007 | 4 |
| 1× Acoplamiento de lanza de inyección con pieza T, manómetro, llave de aire por control remoto, acoplamiento con boquilla NW 50, manguito expansor D 45 montado y manguito D 38 | 001 128.004 | 5 |
| 1× Sujetador de manguera, piel | 000 206.008 | |

| Accesorios opcionales | N° Art. | Fig. |
|--|-------------|------|
| 1× Lechada PM, Tanque de 18 l, 25 pza. | 266 743.004 | |

Accesorios para proyección de hormigón, máx. 40 bar, tamaño de grano de ≤ 8 mm



Juego completo, N° Art. 543 144
≈ 40 m de longitud, formado por:

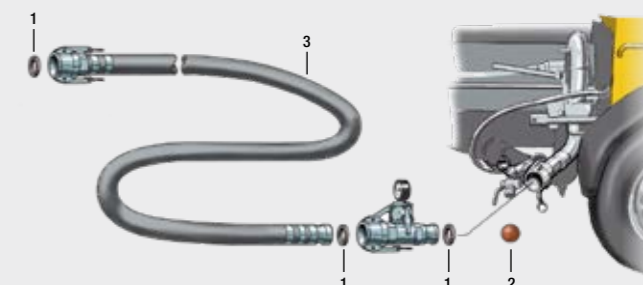


| Artículo | N° Art. | Fig. |
|---|-------------|------|
| 5× Junta NW 50 | 213 266.000 | 1 |
| 5× Bola de esponja, Ø 60 | 000 212.005 | 2 |
| 3× Tubo para mortero 13,3 m, NW 50, V 50 / M 50 | 501 914 | 3 |
| 1× Manguera de aire 20 m, 3/4" | 416 015 | 4 |
| 1× Manguera de aire 1/2", 40 m | 214 734.007 | 5 |
| 1× Válvula de bola 1/2" | 207 792.001 | 6 |
| 1× Proyector de hormigón, V 50, 30 mm | 072 157.004 | 7 |
| 2× Acoplamiento 1/2" AG | 014 068.009 | 8 |
| 1× Sujetador de manguera, piel | 000 206.008 | |
| Accesorios opcionales | N° Art. | Fig. |
| 1× Lechada PM, Tanque de 18 l, 25 pza. | 266 743.004 | |

Accesorios para solado autonivelante



40 m de longitud, formado por:



| Artículo | N° Art. | Fig. |
|---|-------------|------|
| 5× Junta NW 50 | 213 266.000 | 1 |
| 5× Bola de esponja, Ø 60 | 000 212.005 | 2 |
| 3× Tubo para mortero 13,3 m, NW 50, V 50 / M 50 | 501 914 | 3 |
| 1× Sujetador de manguera, piel | 000 206.008 | |
| Accesorios opcionales | N° Art. | Fig. |
| 1× Lechada PM, Tanque de 18 l, 25 pza. | 266 743.004 | |



P 715

Fiable, potente y móvil para todo tipo de intervenciones

Fácil mantenimiento y servicio
todo está bien protegido debajo de la cubierta

Elementos de mando y control
en el mismo lado para más ergonomía

Tolva grande (280 l)
con collar de caucho y rejilla protectora



Bomba de émbolo extraordinariamente robusta

Operación de la máquina con motor diésel autorizada solo fuera de la UE.

- Solado autonivelante de sulfato de calcio
- Solado autonivelante de cemento



Solado autonivelante

Hormigón proyectado

- Hormigón proyectado



Hormigón fino

- Transportar hormigón fino
- Trabajos de prensado



| Componentes | P 715 |
|--|-------|
| Accesorios de limpieza | ■ |
| Acoplamiento camión | ■ |
| Acoplamiento de unión con junta 4,5" | ■ |
| Borde de caucho | ■ |
| Caja de herramientas con herramientas | ■ |
| Casco de protección | ■ |
| Fusibles de coche | ■ |
| Instrucciones de uso y lista de repuestos | ■ |
| Rejilla protectora | ■ |
| Vibrador | ■ |
| Acoplamiento turismo | □ |
| Argolla de carga | □ |
| Aviso de tolva vacía | □ |
| Bastidor grande (2,5 t) | □ |
| Bomba de agua de limpieza | □ |
| Compuerta de escape | □ |
| Contador de carreras | □ |
| Depósito de aire (solado autonivelante) | □ |
| Dosificación de aditivos (sincronizada) | □ |
| Engrase central | □ |
| Foco de trabajo | □ |
| Limpiador de alta presión | □ |
| Pintura especial para la cubierta en color RAL | □ |
| Portalámparas 24 V | □ |
| Rótulo del cliente | □ |
| Telemando inalámbrico | □ |
| Telemando por cable | □ |

■ serie □ opción – no disponible

Versatilidad sin concesiones

- Procesamiento de solados autonivelantes, hormigón fino y hormigón proyectado con grano máximo de hasta 16 mm
- Presión de transporte ajustable mediante palanca manual en 40 o 68 bar, según la clase de material y la tubería de transporte
- Ligero bastidor en T homologado para circular por carretera (versión de remolque) y sólida argolla de carga que facilita el transporte y las maniobras



Dos variantes de accionamiento: motor eléctrico o diésel

- Fiable motor diésel tricilíndrico Deutz refrigerado por aceite conforme a normativa de emisiones 3A
- Fuerza suficiente a bajas revoluciones para preservar el grupo y economizar combustible
- Disponible también con un silencioso y ecológico motor eléctrico (30 kW)



Trabajo eficiente gracias a acabados de alta calidad

- Distribución ergonómica y lógica de los elementos de mando y control en un lado
- Cubierta de plástico ligera con pintura lisa, inoxidable que apenas requiere cuidados
- El pintado por inmersión confiere a la carrocería una protección fiable contra la corrosión
- Tolva basculable a un lado para acceder al agitador



Bomba de émbolo polivalente y resistente al desgaste

- Cilindros con cromado duro, placa de gafas de acero templado, anillo automático autoobturante y tubo oscilante «S» minimizan el desgaste
- El agitador, en posición muy baja, garantiza la calidad homogénea del material
- Mando hidráulico fiable para mayor eficacia



| Características técnicas | P 715 TD – Non-EU | P 715 SD – Non-EU | P 715 TE | P 715 SE |
|--|---|-------------------------|--|-------------------------|
| N.º de referencia | 111 591.400 | 111 591.XXX | 111 591.7XX | 111 591.8XX |
| Tolva de transporte | 250 l / 280 l (con collar superior de caucho) | | | |
| Rendimiento (teór.)* | 4–17,4 m³/h | 4–17,4 m³/h | 4–18,2 m³/h | 4–18,2 m³/h |
| Presión de transporte (máx.) | 68 bar | 68 bar | 68 bar | 68 bar |
| Distancia de transporte** | hasta 300 m en horizontal, hasta 100 m en altura; hasta 100 m en horizontal y hasta 80 m en altura para hormigón proyectado | | | |
| Bomba de émbolo | 2 cilindros, hidráulica | 2 cilindros, hidráulica | 2 cilindros, hidráulica | 2 cilindros, hidráulica |
| Diámetro de los cilindros | 150 mm | 150 mm | 150 mm | 150 mm |
| Accionamiento | potente motor diésel tricilíndrico Deutz, 34,5 kW (normativa de emisiones 3A – Non-EU) | | motor eléctrico a 30 kW, 400 V, 50 Hz (CEE 63 A; máx. 70 m; mín. 25 mm²) | |
| Diámetro del cilindro de accionamiento | 80/45 mm | 80/45 mm | 80/45 mm | 80/45 mm |
| Carrera de pistón | 700 mm | 700 mm | 700 mm | 700 mm |
| Carreras/min | 27 | 27 | 27 | 27 |
| Peso | 1850 kg | 1700 kg | 1800 kg | 1650 kg |
| Longitud x ancho x altura | 4600 x 1520 x 1750 mm | 2950 x 1400 x 1550 mm | 4600 x 1520 x 1650 mm | 2950 x 1400 x 1400 mm |
| Altura de llenado | 1180 mm | 973 mm | 1180 mm | 973 mm |
| Grano máximo | 16 mm | 16 mm | 16 mm | 16 mm |
| Modelo de máquina | bomba remolcada | bomba estacionaria | bomba remolcada | bomba estacionaria |
| Bastidor | chasis de carretera, 1900 kg | bastidor sobre patines | chasis de carretera, 1900 kg | bastidor sobre patines |
| Nivel sonoro L _{WA} / L _{PA} | 108 dB / >85 dB(A) | 108 dB / >85 dB(A) | 108 dB / >85 dB(A) | 108 dB / >85 dB(A) |

* El rendimiento depende del modelo de bomba. El rendimiento puede variar según el modelo de bomba utilizado.

** Estos datos son valores empíricos y dependen del material empleado.



P 720 – Stage V

El todoterreno para procesar desde hormigón proyectado hasta solado autonivelante ahora con diseño actualizado

Puesto de mando centralizado con teclado intuitivo y pantalla organizada

Construcción robusta con cubierta de plástico duradera de máxima calidad

Potente motor diésel de 44,5 kW con filtro de partículas cumple normativa de emisiones «Stage V»

Bomba de émbolo modernizada para un bombeo todavía más eficaz y efectivo



- Solado autonivelante de sulfato de calcio
- Solado autonivelante de cemento

Solado autonivelante



- Hormigón proyectado

Hormigón proyectado



- Transportar hormigón fino
- Trabajos de prensado

Hormigón fino



| Componentes | P 720 TD | P 720 SD |
|---|----------|----------|
| Accesorios de limpieza | ■ | ■ |
| Acoplamiento camión | ■ | - |
| Ajuste del rendimiento (eléctrico) | ■ | ■ |
| Argolla de carga | ■ | ■ |
| Borde de caucho | ■ | ■ |
| Caja de herramientas con herramientas | ■ | ■ |
| Casco de protección | ■ | ■ |
| Compuerta de escape | ■ | ■ |
| Contador de carreras | ■ | ■ |
| Engrase central (con bomba manual+bloque distribuidor) | ■ | ■ |
| Ergonic® Output Control (EOC) | ■ | ■ |
| Instrucciones de uso y lista de repuestos | ■ | ■ |
| Pies de apoyo (2 montados en la tolva, mecánicos) | ■ | - |
| Rejilla protectora | ■ | ■ |
| Vibrador | ■ | ■ |
| Acoplamiento turismo | □ | - |
| Aviso de tolva vacía | □ | □ |
| Bastidor grande (2500 kg) | □ | - |
| Bomba de agua de limpieza | □ | □ |
| Conector de carga USB con soporte para smartphone en el panel de mandos | □ | □ |
| Depósito de aire | □ | □ |
| Dosificación de aditivos (sincronizada) | □ | □ |
| Engrase central (eléctrico, automático) | □ | □ |
| Foco de trabajo | □ | □ |
| Limpiador de alta presión | □ | □ |
| Pintura especial para la cubierta en color RAL | □ | □ |
| Portalámparas 24 V | □ | - |
| Rótulo del cliente | □ | □ |
| Splash Guard - cubierta de tolva y protección contra salpicaduras | □ | □ |
| Telemando inalámbrico con ajuste del rendimiento | □ | □ |
| Telemando por cable | □ | □ |

■ serie □ opción - no disponible

Eficiencia y orientación en el futuro

- Procesamiento de solados autonivelantes, hormigón fino y hormigón proyectado con grano máximo de hasta 16 mm
- La posibilidad de reducir la presión de transporte hasta 40 bar accionando una palanca permite usar tubos flexibles más ligeros para mortero
- Poco peso, homologación para circular por carretera y argolla de carga para máxima flexibilidad
- La tolva abatible facilita la limpieza y el mantenimiento



Ecológica y potente

- Robusto y compacto motor diésel tricilíndrico Deutz con tecnología Common-Rail
- Sistema de filtro de partículas (DPF) DVERT® para un funcionamiento libre de mantenimiento en todas las aplicaciones y condiciones ambientales posibles
- La conformidad con TRGS 554 permite operar la máquina en espacios (semi-)cerrados
- No necesita sustancias con base urea (también conocidas como AdBlue®)



Panel de mandos robusto y bien distribuido

- Teclado intuitivo con principio de «seguimiento de la luz azul» que aumenta la seguridad de manejo
- Conexión y desconexión sencilla de todas las funciones relevantes, incluso con los guantes de trabajo puestos
- Los LED de estado en color en todas las teclas informan en cada momento sobre los estados de funcionamiento
- La puerta de vidrio acrílico con cerradura protege frente a suciedad, humedad y acceso no autorizado y es resistente a los factores ambientales



El extenso equipamiento aporta máxima versatilidad

- Equipamiento de serie ampliado, con contador de carreras y ajuste eléctrico del rendimiento
- El EOC adapta el número de revoluciones del motor al rendimiento requerido. Esto permite ahorrar hasta un 15 % de combustible por término medio.
- El depósito de aire reduce sacudidas de bombeo cuando se procesan morteros de alta viscosidad
- Bomba dosificadora sincronizada y completamente integrada en el control



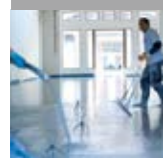
| Características técnicas | P 720 TD | P 720 SD |
|--|---|---|
| N.º de referencia | 111 671.500 | 111 671.300 |
| Tolva de transporte | 250 l / 280 l (con collar superior de caucho) | 250 l / 280 l (con collar superior de caucho) |
| Rendimiento (teór.)* | 3 – 21 m³/h | 3 – 21 m³/h |
| Presión de transporte (máx.) | 80 bar | 80 bar |
| Distancia de transporte** | hasta 300 m en horizontal, hasta 100 m en altura; hasta 100 m en horizontal y hasta 80 m en altura para hormigón fino/hormigón proyectado | |
| Bomba de émbolo | 2 cilindros, hidráulica | 2 cilindros, hidráulica |
| Carrera de pistón | 700 mm | 700 mm |
| Diámetro de los cilindros | 150 mm | 150 mm |
| Accionamiento | motor diésel tricilíndrico Deutz sobrealimentado, 44,5 kW (normativa de emisiones Stage V) | |
| Diámetro del cilindro de accionamiento | 80/45 mm | 80/45 mm |
| Carreras/min | 29 | 29 |
| Peso | 2050 kg | 1890 kg |
| Longitud x ancho x altura | 4800 mm x 1491 mm x 1916 mm | 3056 mm x 1204 mm x 1734 mm |
| Altura de llenado | 1324 mm | 1140 mm |
| Grano máximo | 16 mm | 16 mm |
| Modelo de máquina | bomba remolcada | bomba estacionaria |
| Bastidor | chasis de carretera, 2200 kg | bastidor sobre patines |
| Nivel sonoro L _{WA} / L _{PA} | 113 dB / >85 dB(A) | 113 dB / >85 dB(A) |

* El rendimiento depende del modelo de bomba. El rendimiento puede variar según el modelo de bomba utilizado.

** Estos datos son valores empíricos y dependen del material empleado.

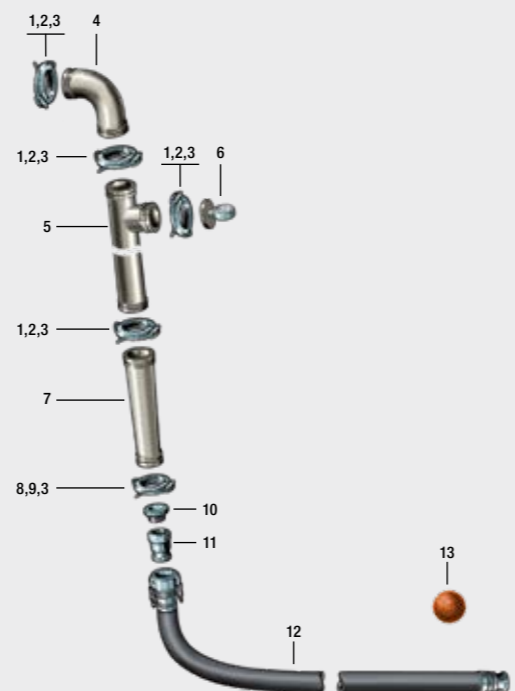
Accesorios P 715 / P 720

Tubería de transporte para mortero, solado autonivelante, PM 50, 40 bar, ≤ 8 mm de tamaño de grano

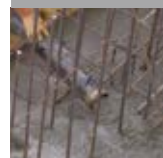


Juego completo, N° Art. 533 046
tubería de transporte estándar
≈ 80 m de longitud, formado por:

| Artículo | N° Art. | Fig. |
|--|-------------|------|
| 5× Acoplamiento de manguito SK 4,5" | 431 613 | 1 |
| 5× Junta DN 100, 4,5" | 057 341.000 | 2 |
| 6× Pasador de seguridad | 018 878.004 | 3 |
| 2× Codo de tubería de transporte SK 100, 4,5", 90° | 421 329 | 4 |
| 1× Tubo de transporte en T SK 100, 4,5", 1 m | 057 614.009 | 5 |
| 1× Manómetro de presión SK 100, 4,5", 100 bar | 521 430 | 6 |
| 1× Tubo reductor SK 100, 4,5"-SK 65, 3", 1,5 m | 238 508.002 | 7 |
| 1× Acoplamiento de manguito SK 3" | 417 798 | 8 |
| 1× Junta DN 65, 3" | 064 084.004 | 9 |
| 1× Pieza de transición SK 50 / RA 2" | 082 784.001 | 10 |
| 1× Acoplamiento PM V 50, RI 2" | 205 273.001 | 11 |
| 6× Tubo para mortero DN 50, 40 bar, 13,3 m | 501 914 | 12 |
| 6× Bola de esponja, Ø 60 mm | 000 212.005 | 13 |
| 1× Tapa de cierre | 057 627.009 | |

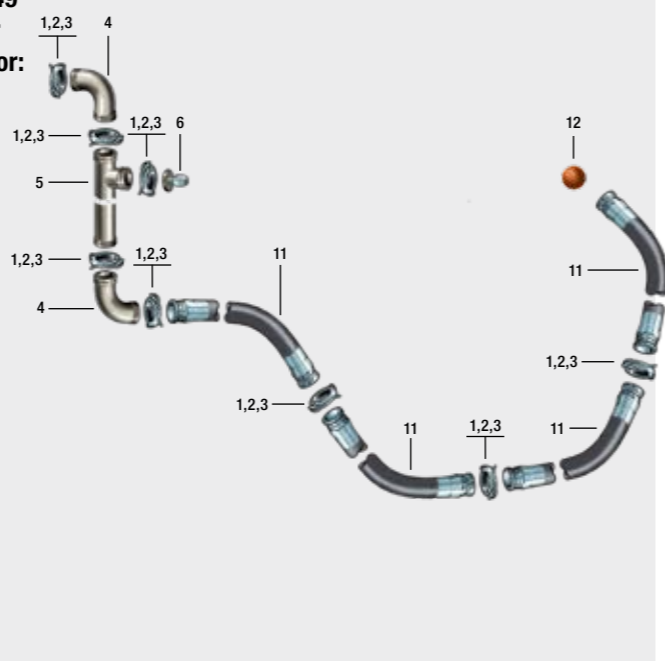


Tubería flexible de transporte para hormigón fino, mortero, solado autonivelante, NW 100 / 4,5", 85 bar, ≤ 16 mm de tamaño de grano

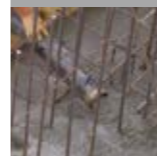


Juego completo, N° Art. 533 049
tubería de transporte estándar
≈ 50 m de longitud, formado por:

| Artículo | N° Art. | Fig. |
|--|-------------|------|
| 22× Acoplamiento de manguito SK 4,5" | 431 613 | 1 |
| 22× Junta DN 100, 4,5" | 057 341.000 | 2 |
| 22× Pasador de seguridad | 018 878.004 | 3 |
| 2× Codo de tubería de transporte SK 100, 4,5", 90° | 421 329 | 4 |
| 1× Tubo de transporte en T SK 100, 4,5", 1 m | 057 614.009 | 5 |
| 1× Manómetro de presión SK 100, 4,5", 100 bar | 521 430 | 6 |
| 18× Manguera de transporte SK 100, 4,5", 2850 mm | 253 319.001 | 11 |
| 6× Bola de esponja, Ø 120 mm | 016 091.003 | 12 |
| 1× Tapa de cierre | 057 627.009 | |



Tubería de transporte para hormigón fino, mortero, solado autonivelante, SK 50, 60 bar, ≤ 8 mm de tamaño de grano



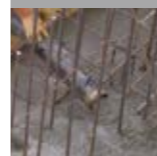
Juego completo, N° Art. 533 038
tubería de transporte estándar
≈ 100 m de longitud, formado por:

| Artículo | N° Art. | Fig. |
|--|-------------|------|
| 4× Acoplamiento de manguito SK 4,5" | 431 613 | 1 |
| 4× Junta DN 100, 4,5" | 057 341.000 | 2 |
| 55× Pasador de seguridad | 018 878.004 | 3 |
| 1× Codo de tubería de transporte SK 100, 4,5", 90° | 421 329 | 4 |
| 1× Tubo de transporte en T SK 100, 4,5", 1 m | 057 614.009 | 5 |
| 1× Manómetro de presión SK 100, 4,5", 100 bar | 521 430 | 6 |
| 1× Tubo reductor SK 100, 4,5"-SK 65, 3", 1,5 m | 238 508.002 | 7 |
| 45× Acoplamiento de manguito SK 3" | 417 798 | 8 |
| 55× Junta DN 65, 3" | 064 084.004 | 9 |
| 4× Pieza de transición SK 50 / RA 2" | 081 777.006 | 10 |
| 2× Acoplamiento PM V 50, RI 2" | 081 783.003 | 11 |
| 4× Tubo para mortero DN 50, 40 bar, 13,3 m | 081 784.002 | 12 |
| 30× Bola de esponja, Ø 60 mm | 081 785.001 | 13 |
| 1× Tapa de cierre | 057 627.009 | |



| Artículo | N° Art. | Fig. |
|--|-------------|------|
| 4× Codo de tubería de transporte SK 50, 3", 45° | 081 779.004 | 14 |
| 1× Manguera de transporte 3", SK 50, 3", 2000 mm | 481 169 | 15 |
| 6× Bola de esponja, Ø 60 mm | 000 212.005 | 16 |

Tubería de transporte para hormigón fino, mortero, solado autonivelante, SK 65, 85 bar, ≤ 12 mm de tamaño de grano



Juego completo, N° Art. 533 042
tubería de transporte estándar
≈ 100 m de longitud, formado por:

| Artículo | N° Art. | Fig. |
|--|-------------|------|
| 4× Acoplamiento de manguito SK 4,5" | 431 613 | 1 |
| 4× Junta DN 100, 4,5" | 057 341.000 | 2 |
| 49× Pasador de seguridad | 018 878.004 | 3 |
| 1× Codo de tubería de transporte SK 100, 4,5", 90° | 421 329 | 4 |
| 1× Tubo de transporte en T SK 100, 4,5", 1 m | 057 614.009 | 5 |
| 1× Manómetro de presión SK 100, 4,5", 100 bar | 521 430 | 6 |
| 1× Tubo reductor SK 100, 4,5"-SK 65, 3", 1,5 m | 224 269.009 | 7 |
| 44× Acoplamiento de manguito SK 3" | 417 798 | 8 |
| 44× Junta DN 65, 3" | 064 084.004 | 9 |
| 4× Pieza de transición SK 50 / RA 2" | 057 756.006 | 10 |
| 2× Acoplamiento PM V 50, RI 2" | 057 727.006 | 11 |
| 4× Tubo para mortero DN 50, 40 bar, 13,3 m | 057 728.005 | 12 |
| 29× Bola de esponja, Ø 60 mm | 057 729.004 | 13 |
| 1× Tapa de cierre | 057 627.009 | |



| Artículo | N° Art. | Fig. |
|--|-------------|------|
| 4× Codo de tubería de transporte SK 50, 3", 45° | 057 758.004 | 14 |
| 1× Manguera de transporte 3", SK 50, 3", 2000 mm | 535 521 | 15 |
| 6× Bola de esponja, Ø 60 mm | 000 246.000 | 16 |

Accesorios P 715 / P 720

Tubería para proyección de hormigón a alta presión SK 65 / SK 50 / 3"; máx. 85 bar, ≤ 10 mm de tamaño de grano

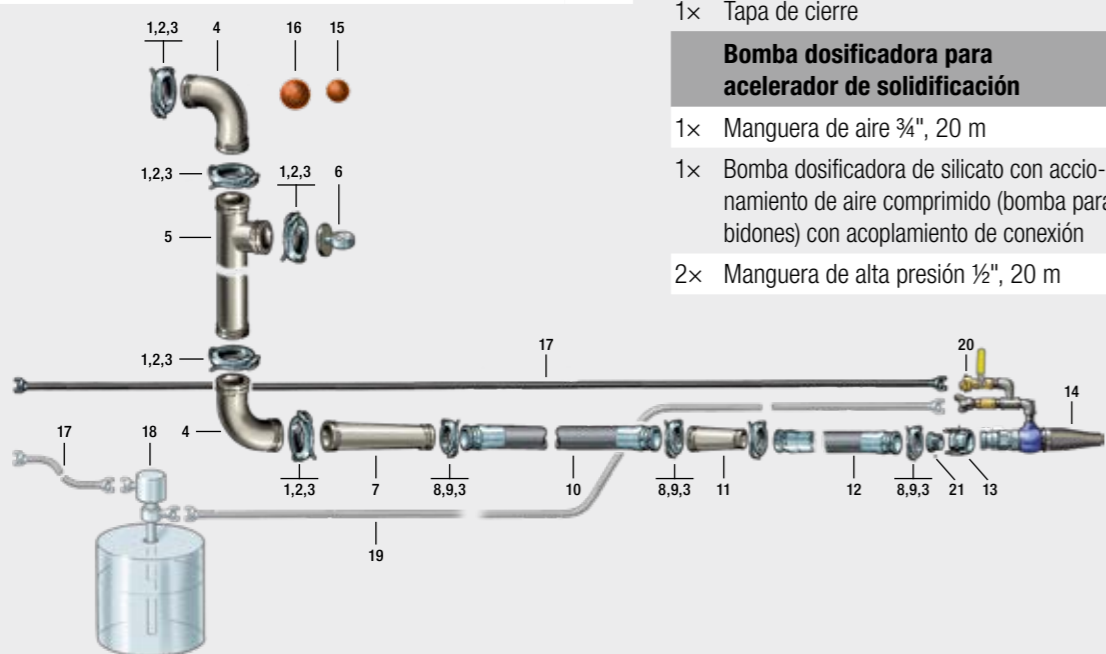


Juego completo, N° Art. 533 048
tubería de transporte estándar
≈ 60 m de longitud, formado por:

| Artículo | N° Art. | Fig. |
|--|-------------|------|
| 4× Acoplamiento de manguito SK 4,5" | 431 613 | 1 |
| 4× Junta DN 100, 4,5" | 057 341.000 | 2 |
| 30× Pasador de seguridad | 018 878.004 | 3 |
| 1× Codo de tubería de transporte SK 100, 4,5", 90° | 421 329 | 4 |
| 1× Tubo de transporte en T SK 100, 4,5", 1 m | 057 614.009 | 5 |
| 1× Manómetro de presión SK 100, 4,5", 100 bar | 521 430 | 6 |
| 1× Tubo reductor SK 100, 4,5"-SK 65 / 3", 1 m | 224 269.009 | 7 |
| 16× Acoplamiento de manguito SK 3" | 417 798 | 8 |
| 16× Junta DN 65, 3" | 064 084.004 | 9 |

| Artículo | N° Art. | Fig. |
|---|-------------|------|
| 8× Manguera de transporte SK 65, 3", 5000 mm | 535 521 | 10 |
| 1× Tubo reductor SK 65, 3" – SK 50, 3", 1000 mm | 058 670.000 | 11 |
| 4× Manguera de transporte SK 50, 3", 5000 mm | 481 171 | 12 |
| 1× Pieza de transición SK 50, de 3" a 2", IG | 027 716.005 | 21 |
| 1× Acoplamiento PM | 211 600.008 | 13 |
| 1× Proyector de hormigón a alta presión con boquilla de goma 2", AG | 532 589 | 14 |
| 6× Bola de esponja, Ø 60 mm | 000 212.005 | 15 |
| 6× Bola de esponja, Ø 80 mm | 000 246.000 | 16 |
| 2× Manguera de aire 3/4", 20 m | 416 015 | 17 |
| 1× Boquilla de goma de repuesto | 532 590 | |
| 1× Geka 3/8" RA | 041 403.006 | 20 |
| 1× Tapa de cierre | 057 627.009 | |

| Bomba dosificadora para acelerador de solidificación | N° Art. | Fig. |
|--|-------------|------|
| 1× Manguera de aire 3/4", 20 m | 416 015 | 17 |
| 1× Bomba dosificadora de silicato con accionamiento de aire comprimido (bomba para bidones) con acoplamiento de conexión | 002 423.009 | 18 |
| 2× Manguera de alta presión 1/2", 20 m | 001 983.003 | 19 |



Tubería para proyección de hormigón SK 65 / PM 50 / 3"; máx. 40 bar, ≤ 8 mm de tamaño de grano

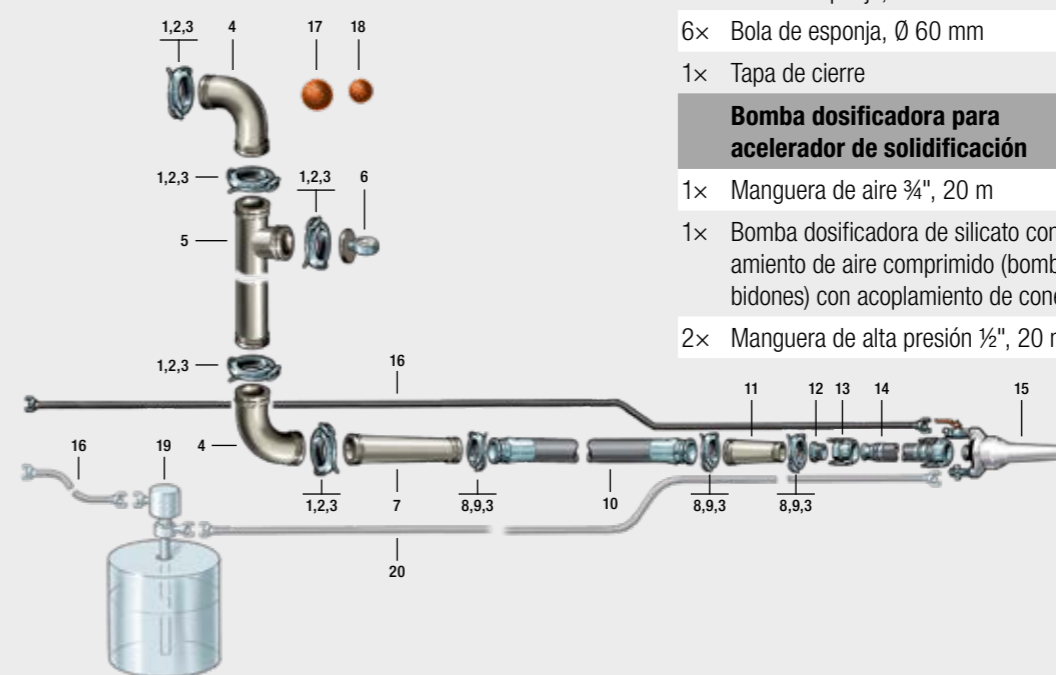


Juego completo, N° Art. 533 047
tubería de transporte estándar
≈ 50 m de longitud, formado por:

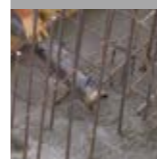
| Artículo | N° Art. | Fig. |
|--|-------------|------|
| 4× Acoplamiento de manguito SK 4,5" | 431 613 | 1 |
| 4× Junta DN 100, 4,5" | 057 341.000 | 2 |
| 30× Pasador de seguridad | 018 878.004 | 3 |
| 2× Codo de tubería de transporte SK 100, 4,5", 90° | 421 329 | 4 |
| 1× Tubo de transporte en T SK 100, 4,5", 1 m | 057 614.009 | 5 |
| 1× Manómetro de presión SK 100, 4,5", 100 bar | 521 430 | 6 |
| 1× Tubo reductor SK 100, 4,5"-SK 65 / 3", 1 m | 224 269.009 | 7 |

| Artículo | N° Art. | Fig. |
|--|-------------|------|
| 11× Acoplamiento de manguito SK 3" | 417 798 | 8 |
| 15× Junta DN 65, 3" | 064 084.004 | 9 |
| 8× Manguera de transporte SK 65, 3", 5000 mm | 535 521 | 10 |
| 1× Tubo reductor SK 65, 3" – SK 50, 3", 1000 mm | 058 670.000 | 11 |
| 1× Pieza de transición | 082 784.001 | 12 |
| 1× Acoplamiento PM M 50, 2" | 211 600.008 | 13 |
| 1× Tubo para mortero DN 50 TS PN 40, 13 m | 501 914 | 14 |
| 1× Boquilla de inyección de hormigón V 50, 30 mm | 072 157.004 | 15 |
| 2× Manguera de aire 3/4", 20 m | 416 015 | 16 |
| 6× Bola de esponja, Ø 80 mm | 000 246.000 | 17 |
| 6× Bola de esponja, Ø 60 mm | 000 212.005 | 18 |
| 1× Tapa de cierre | 057 627.009 | |

| Bomba dosificadora para acelerador de solidificación | N° Art. | Fig. |
|--|-------------|------|
| 1× Manguera de aire 3/4", 20 m | 416 015 | 16 |
| 1× Bomba dosificadora de silicato con accionamiento de aire comprimido (bomba para bidones) con acoplamiento de conexión | 002 423.009 | 19 |
| 2× Manguera de alta presión 1/2", 20 m | 001 983.003 | 20 |

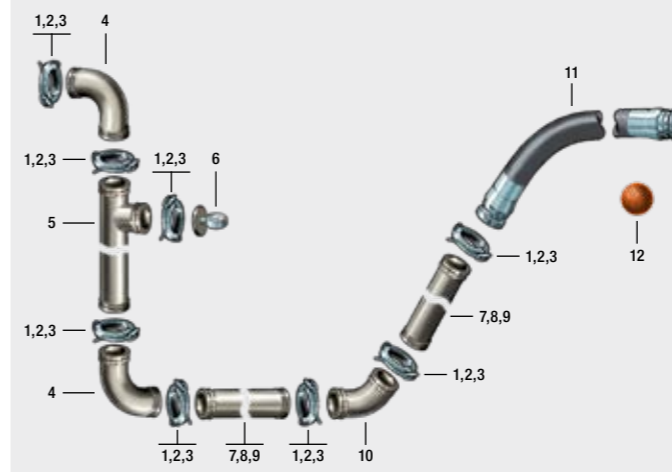


Tubería de transporte para hormigón fino, SK 100 / 4,5", 85 bar, ≤ 16 mm de tamaño de grano



Juego completo, N° Art. 533 051
tubería de transporte estándar
≈ 100 m de longitud, formado por:

| Artículo | N° Art. | Fig. |
|--|-------------|------|
| 48× Acoplamiento de manguito SK 4,5" | 431 613 | 1 |
| 55× Junta DN 100, 4,5" | 057 341.000 | 2 |
| 55× Pasador de seguridad | 018 878.004 | 3 |
| 4× Codo de tubería de transporte SK 100, 4,5", 90° | 421 329 | 4 |
| 1× Tubo de transporte en T SK 100, 4,5", 1 m | 057 614.009 | 5 |
| 1× Manómetro de presión SK 100, 4,5", 100 bar | 521 430 | 6 |
| 30× Tubo de transporte SK 100, 4,5", 3000 mm | 056 863.000 | 7 |
| 4× Tubo de transporte SK 100, 4,5", 2000 mm | 056 862.001 | 8 |
| 2× Tubo de transporte SK 100, 4,5", 1000 mm | 056 861.002 | 9 |
| 4× Codo de tubería de transporte SK 100, 4,5", 45° | 057 593.007 | 10 |
| 1× Manguera de transporte SK 100, 4,5", 2850 mm | 253 319.001 | 11 |
| 6× Bola de esponja, Ø 120 mm | 016 091.003 | 12 |
| 1× Tapa de cierre | 057 627.009 | |





P 718

Potencia en formato compacto y resistente al desgaste para materiales gruesos con tamaño de grano de hasta 32 mm

Operación de la máquina con motor diésel autorizada solo fuera de la UE.

Facilidad de mantenimiento y comodidad de servicio: todo perfectamente protegido bajo la cubierta

Bastidor homologado para circular por carretera

Pies de apoyo para asegurar la estabilidad



Tolva grande de 280 l con collar de caucho y rejilla protectora

Bomba de émbolo extremadamente robusta

Elementos de mando y control en un mismo lado para más ergonomía

Hormigón proyectado

■ Hormigón proyectado



Hormigón fino

■ Hormigón de granos de hasta 32 mm



| Componentes | P 718 |
|--|-------|
| Accesorios de limpieza | ■ |
| Acoplamiento camión | ■ |
| Acoplamiento de unión con junta 4,5" | ■ |
| Argolla de carga | ■ |
| Borde de caucho | ■ |
| Caja de herramientas con herramientas | ■ |
| Casco de protección | ■ |
| Fusibles de coche | ■ |
| Instrucciones de uso y lista de repuestos | ■ |
| Rejilla protectora | ■ |
| Vibrador | ■ |
| Acoplamiento turismo | □ |
| Aviso de tolva vacía | □ |
| Bomba de agua de limpieza | □ |
| Compuerta de escape | □ |
| Contador de carreras | □ |
| Dosificación de aditivos (sincronizada) | □ |
| Engrase central | □ |
| Foco de trabajo | □ |
| Limpiador de alta presión | □ |
| Pintura especial para la cubierta en color RAL | □ |
| Portalámparas 24 V | □ |
| Rótulo del cliente | □ |
| Telemando inalámbrico | □ |
| Telemando por cable | □ |

■ serie □ opción – no disponible

Potencial suficiente para materiales gruesos (32 mm de tamaño de grano)

- Preparada también para transportar solado autonivelante y hormigón proyectado
- 70 bar de presión con bajo número de revoluciones: conserva el grupo y ahorra combustible
- Tolva grande con 360 l de capacidad
- Mando hidráulico fiable para mayor eficacia

Costes de explotación y de mantenimiento bajos

- Cubierta de plástico ligera, pintada, y carrocería con capa de pintura anticorrosiva por inmersión (electrodeposición catódica), fácil de limpiar
- Accesibilidad inmejorable para tareas de limpieza, mantenimiento y servicio como, p. ej., control del nivel de aceite

Sencilla, racional, fácil de usar

- Distribución ergonómica de los elementos de mando y control en un mismo lado, a la vista y a mano
- Tolva basculable a un lado para acceder al agitador
- Ligero bastidor en T homologado para circular por carretera (versión de remolque) y sólida argolla de carga que facilita el transporte y las maniobras

Bomba de doble émbolo resistente al desgaste y duradera

- Cilindros con cromado duro
- Placa de gafas de acero templado
- Anillo automático autoobturante
- Formas y proporciones del tubo oscilante «S» adaptadas a materiales gruesos



| Características técnicas | P 718 TD – Non-EU | P 718 SD – Non-EU | P 718 TE | P 718 SE |
|--|---|--|--|-------------------------|
| N.º de referencia | 111 514.400 | 111 514.XXX en función de la configuración de la máquina | | |
| Tolva de transporte | 360 l | 360 l | 360 l | 360 l |
| Rendimiento teórico* | 4–17,4 m³/h | 4–17,4 m³/h | 4–17,4 m³/h | 4–17,4 m³/h |
| Presión de transporte | 68 bar | 68 bar | 68 bar | 68 bar |
| Distancia de transporte** | hasta 300 m en horizontal, hasta 100 m en altura; hasta 100 m en horizontal y hasta 80 m en altura para hormigón proyectado | | | |
| Bomba de émbolo | 2 cilindros, hidráulica | 2 cilindros, hidráulica | 2 cilindros, hidráulica | 2 cilindros, hidráulica |
| Diámetro de los cilindros | 150 mm | 150 mm | 150 mm | 150 mm |
| Motor | motor diésel tricilíndrico Deutz, 34,5 kW (normativa de emisiones 3A – Non-EU) | | motor eléctrico 30 kW, 400 V, 50 Hz (CEE 63 A; máx. 70 m; mín. 25 mm²) | |
| Diámetro del cilindro de accionamiento | 80/45 mm | 80/45 mm | 80/45 mm | 80/45 mm |
| Carrera de pistón | 700 mm | 700 mm | 700 mm | 700 mm |
| Carreras/min | 27 | 27 | 27 | 27 |
| Peso | 2320 kg | 2000 kg | 2260 kg | 1940 kg |
| Longitud x ancho x altura | 4644 x 1560 x 1790 mm | 3025 x 1460 x 1600 mm | 4644 x 1560 x 1750 mm | 3025 x 1460 x 1450 mm |
| Altura de llenado | 1180 mm | 1120 mm | 1180 mm | 1120 mm |
| Grano máximo | 32 mm | 32 mm | 32 mm | 32 mm |
| Modelo de máquina | bomba remolcada | bomba estacionaria | bomba remolcada | bomba estacionaria |
| Bastidor | chasis de carretera, 2500 kg | bastidor sobre patines | chasis de carretera, 2500 kg | bastidor sobre patines |
| Nivel sonoro L _{WA} / L _{PA} | 108 dB / >85 dB(A) | 108 dB / >85 dB(A) | 108 dB / >85 dB(A) | 108 dB / >85 dB(A) |

* El rendimiento depende del modelo de bomba. El rendimiento puede variar según el modelo de bomba utilizado.

** Estos datos son valores empíricos y dependen del material empleado.



P 730 – Stage V

La bomba compacta más potente para rendimientos elevados: ahora con un nuevo diseño

Tolva extragrande con 360 l de capacidad y agitador

Puesto de mando 08centralizado con teclado intuitivo y pantalla organizada

Bastidor homologado para circular por carretera



Potente motor diésel de 55,4 kW con filtro de partículas conforme a la normativa de emisiones «Stage V»

Construcción robusta con cubierta de plástico duradera de máxima calidad

Nueva bomba de émbolo para tamaños de grano de hasta 32 mm con cilindros de transporte de Ø 180 mm para más rendimiento

| Componentes | P 730 TD | P 730 SD |
|---|----------|----------|
| Accesorios de limpieza | ■ | ■ |
| Acoplamiento camión | ■ | – |
| Ajuste del rendimiento (eléctrico) | ■ | ■ |
| Argolla de carga | ■ | ■ |
| Bastidor de 2,5 t | ■ | ■ |
| Borde de caucho | ■ | ■ |
| Caja de herramientas con herramientas | ■ | ■ |
| Casco de protección | ■ | ■ |
| Compuerta de escape | ■ | ■ |
| Contador de carreras | ■ | ■ |
| Engrase central (con bomba manual+bloque distribuidor) | ■ | ■ |
| Ergonic® Output Control (EOC) | ■ | ■ |
| Instrucciones de uso y lista de repuestos | ■ | ■ |
| Pies de apoyo (3 montados en la tolva, mecánicos) | ■ | – |
| Rejilla protectora | ■ | ■ |
| Vibrador | ■ | ■ |
| Acoplamiento turismo | □ | – |
| Aviso de tolva vacía | □ | □ |
| Bomba de agua de limpieza | □ | □ |
| Conector de carga USB con soporte para smartphone en el panel de mandos | □ | □ |
| Dosificación de aditivos (sincronizada) | □ | □ |
| Engrase central (eléctrico, automático) | □ | □ |
| Foco de trabajo | □ | □ |
| Limpiador de alta presión | □ | □ |
| Pintura especial para la cubierta en color RAL | □ | □ |
| Portalámparas 24 V | □ | – |
| Rótulo del cliente | □ | □ |
| Splash Guard - cubierta de tolva y protección contra salpicaduras | □ | □ |
| Telemando inalámbrico con ajuste del rendimiento | □ | □ |
| Telemando por cable | □ | □ |

■ serie □ opción – no disponible

Hormigón proyectado

■ Hormigón proyectado



Hormigón fino

■ Hormigón de granos de hasta 32 mm



Eficiencia y orientación en el futuro

- Ideal para empresas de bombeo y de construcción, compacta y flexible en su aplicación
- La posibilidad de reducir la presión de transporte hasta 40 bar accionando una palanca permite usar tubos flexibles más ligeros para mortero
- Homologación para circular por carretera y argolla de carga para máxima flexibilidad
- La tolva abatible facilita la limpieza y el mantenimiento



Ecológica y potente

- Robusto y compacto motor diésel trecilíndrico Deutz con tecnología Common-Rail
- Sistema de filtro de partículas (DPF) DVERT® para un funcionamiento libre de mantenimiento en todas las aplicaciones y condiciones ambientales posibles
- La conformidad con TRGS 554 permite operar la máquina en espacios (semi-)cerrados
- No necesita sustancias con base urea (también conocidas como AdBlue®)



Panel de mandos robusto y bien distribuido

- Teclado intuitivo con principio de «seguimiento de la luz azul» que aumenta la seguridad de manejo
- Conexión y desconexión sencilla de todas las funciones relevantes, incluso con los guantes de trabajo puestos
- Los LED de estado en color en todas las teclas informan en cada momento sobre los estados de funcionamiento
- La puerta de vidrio acrílico con cerradura protege frente a suciedad, humedad y acceso no autorizado y es resistente a los factores ambientales



El extenso equipamiento aporta máxima versatilidad

- Equipamiento de serie ampliado, con contador de carreras y ajuste eléctrico del rendimiento
- El EOC adapta el número de revoluciones del motor al rendimiento requerido. Esto permite ahorrar hasta un 15 % de combustible por término medio.
- Bomba dosificadora sincronizada y completamente integrada en el control
- Telemando inalámbrico y telemando por cable robustos con numerosas opciones de manejo



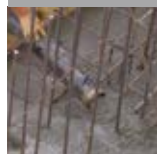
| Características técnicas | P 730 TD | P 730 SD |
|--|---|---|
| N.º de referencia | 111 671.200 | 111 671.400 |
| Tolva de transporte | 300 l / 360 l (con collar superior de caucho) | 300 l / 360 l (con collar superior de caucho) |
| Rendimiento (teór.)* | 3 – 30 m³/h | 3 – 30 m³/h |
| Presión de transporte (máx.) | 55 bar | 55 bar |
| Distancia de transporte** | hasta 300 m en horizontal, hasta 100 m en altura; hasta 100 m en horizontal y hasta 80 m en altura para hormigón fino | |
| Bomba de émbolo | 2 cilindros, hidráulica | 2 cilindros, hidráulica |
| Diámetro de los cilindros | 180 mm | 180 mm |
| Accionamiento | motor diésel trecilíndrico Deutz sobrealimentado, 55,4 kW (Stage V) | |
| Diámetro del cilindro de accionamiento | 80 / 45 mm | 80 / 45 mm |
| Carrera de pistón | 700 mm | 700 mm |
| Carreras/min | 29 | 29 |
| Peso | 2450 kg | 2180 kg |
| Longitud x ancho x altura | 4810 mm x 1592 mm x 1983 mm | 3137 mm x 1408 mm x 1734 mm |
| Altura de llenado | 1340 mm | 1093 mm |
| Grano máximo | 32 mm | 32 mm |
| Modelo de máquina | bomba remolcada | bomba estacionaria |
| Bastidor | chasis de carretera, 2500 kg | bastidor sobre patines |
| Nivel sonoro L _{WA} / L _{pA} | 113 dB / >85 dB(A) | 113 dB / >85 dB(A) |

* El rendimiento depende del modelo de bomba. El rendimiento puede variar según el modelo de bomba utilizado.

** Estos datos son valores empíricos y dependen del material empleado.

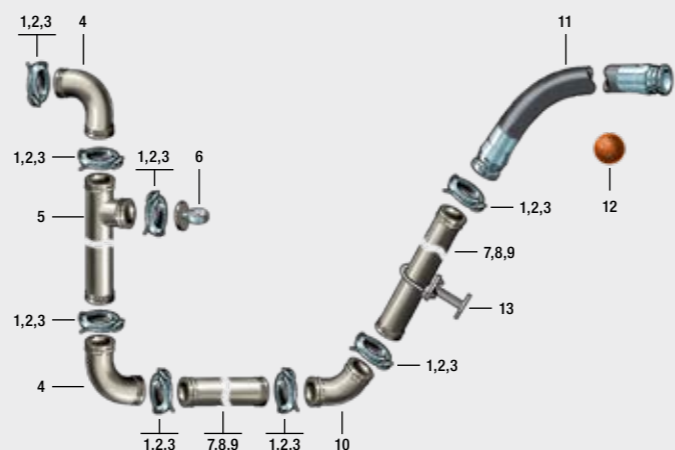
Accesorios P 718 / P 730

Tubería de transporte para hormigón fino SK 125 / 5,5", 85 bar, ≤ 32 mm de tamaño de grano



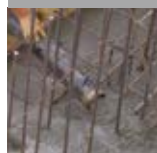
Juego completo, N° Art. 533 054
tubería de transporte estándar
≈ 100 m de longitud, formado por:

| Artículo | N° Art. | Fig. |
|--|-------------|------|
| 60× Acoplamiento de manguito SK 5,5" | 417 249 | 1 |
| 60× Junta 5,5" | 055 559.001 | 2 |
| 60× Pasador de seguridad | 018 878.004 | 3 |
| 6× Codo de tubería de transporte SK 125, 5,5" 90° r=275 HD | 261 402.007 | 4 |
| 1× Tubo de transporte en T SK 125, 5,5" 1000 mm | 057 615.008 | 5 |
| 1× Manómetro de presión SK 125, 5,5", 100 bar | 521 448 | 6 |
| 2× Tubo de transporte SK 125, 5,5", 1000 mm | 056 849.008 | 7 |
| 2× Tubo de transporte SK 125, 5,5", 2000 mm | 056 850.000 | 8 |
| 32× Tubo de transporte SK 125, 5,5", 3000 mm | 056 851.009 | 9 |
| 2× Codo de tubería de transporte SK 125, 5,5", 45° | 057 596.004 | 10 |
| 2× Codo de tubería de transporte SK 125, 5,5", 30° | 258 935.008 | 10 |
| 4× Manguera de transporte SK 125, 5,5", 3000 mm | 433 497 | 11 |
| 6× Bola de esponja Ø 150, modelo mediano | 018 841.002 | 12 |
| 6× Bola de esponja Ø 150, dura | 223 673.007 | 12 |
| 1× Soporte de transporte para manguera terminal | 054 371.002 | |
| 1× Tapa de cierre | 057 628.008 | |



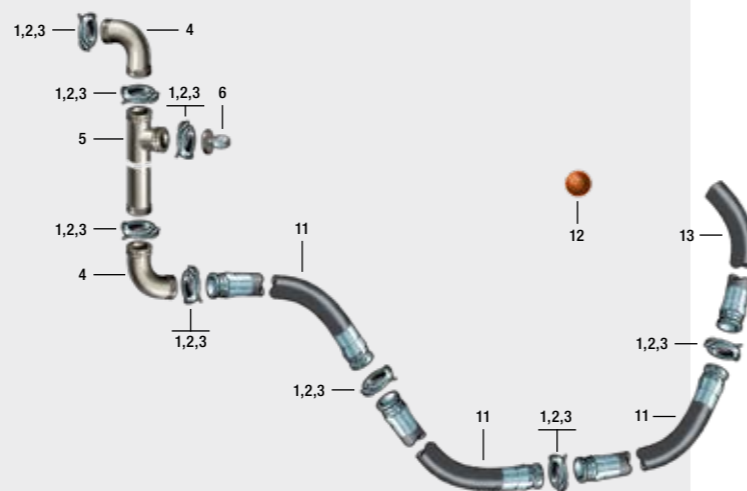
| Otros accesorios | N° Art. | Fig. |
|--|-------------|------|
| 1× Válvula de compuerta manual GVM 2/2 130 bar | 413 087 | |
| 1× Tapa para limpieza SK 125, 5,5" | 057 619.004 | |
| 1× Fijación para la tubería, pared y piso | 051 038.005 | 13 |
| 1× Lechada PM, tanque de 18 l, 25 pza. | 266 743.004 | |

Tubería flexible de transporte para hormigón fino SK 125 / 5,5", 85 bar, ≤ 32 mm de tamaño de grano



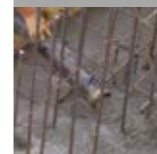
Juego completo, N° Art. 533 055
tubería flexible estándar
≈ 100 m de longitud, formado por:

| Artículo | N° Art. | Fig. |
|--|-------------|------|
| 60× Acoplamiento de manguito SK 5,5" | 417 249 | 1 |
| 60× Junta 5,5" | 055 559.001 | 2 |
| 60× Pasador de seguridad | 018 878.004 | 3 |
| 4× Codo de tubería de transporte SK 125, 5,5" 90° r=275 HD | 261 402.007 | 4 |
| 1× Tubo de transporte en T SK 125, 5,5" 1000 mm | 057 615.008 | 5 |
| 1× Manómetro de presión SK 125, 5,5", 100 bar | 521 448 | 6 |
| 5× Manguera de transporte SK 125, 5,5", 2000 mm | 027 643.000 | 11 |
| 18× Manguera de transporte SK 125, 5,5", 5000 mm | 057 612.001 | 11 |
| 6× Bola de esponja Ø 150, modelo mediano | 018 841.002 | 12 |
| 6× Bola de esponja Ø 150, dura | 223 673.007 | 12 |
| 1× Manguera terminal SK 125, 5,5", 3000 mm | 233 649.005 | 13 |
| 1× Soporte de transporte para manguera terminal | 054 371.002 | |
| 1× Tapa de cierre | 057 628.008 | |



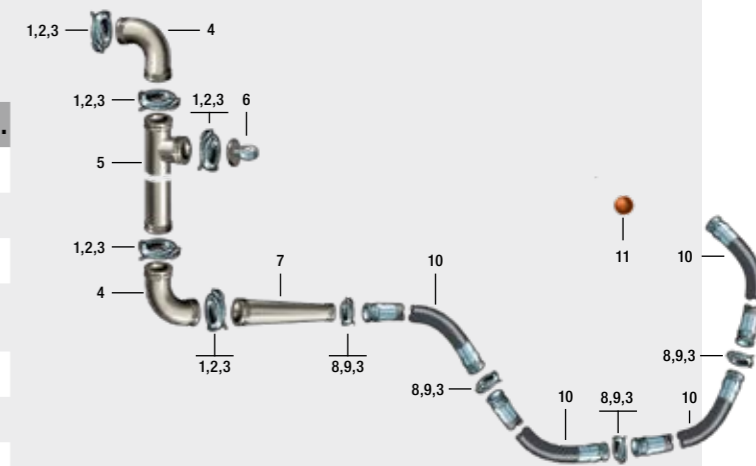
| Otros accesorios | N° Art. | Fig. |
|---|-------------|------|
| 1× Tapa para limpieza del tubo de transporte en T, 5,5" | 057 619.004 | |
| 1× Manguera de transporte SK 125, 5,5", 3000 mm | 433 497 | 11 |
| 1× Manguera de transporte SK 125, 5,5", 3000 mm | 089 983.009 | 11 |
| 1× Carro para manguera PM completo | 482 464 | |
| 1× Lechada PM, tanque de 18 l, 25 pza. | 266 743.004 | |

Tubería flexible de transporte para hormigón fino, SK 100 / 4,5", 85 bar, ≤ 16 mm de tamaño de grano



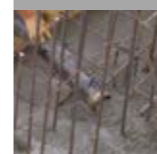
Juego completo, N° Art. 533 053
tubería de transporte estándar
≈ 100 m de longitud, formado por:

| Artículo | N° Art. | Fig. |
|--|-------------|------|
| 6× Acoplamiento de manguito SK 5,5" | 417 249 | 1 |
| 6× Junta 5,5" | 055 559.001 | 2 |
| 60× Pasador de seguridad | 018 878.004 | 3 |
| 2× Codo de tubería de transporte SK 125, 5,5" 90° r=275 HD | 261 402.007 | 4 |
| 1× Tubo de transporte en T SK 125, 5,5" 1000 mm | 057 615.008 | 5 |
| 1× Manómetro de presión SK 125, 5,5", 100 bar | 521 448 | 6 |
| 1× Tubo reductor SK 125, 5,5", SK 100, 4,5", 1000 mm | 057 604.006 | 7 |
| 50× Acoplamiento de manguito SK 100, 4,5" | 431 613 | 8 |
| 50× Junta DN 100, 4,5" | 057 341.000 | 9 |
| 18× Manguera de transporte SK 100, 4,5", 2850 mm | 253 319.001 | 10 |
| 6× Bola de esponja Ø 120 mm | 016 091.003 | 11 |
| 1× Tapa de cierre | 057 628.008 | |



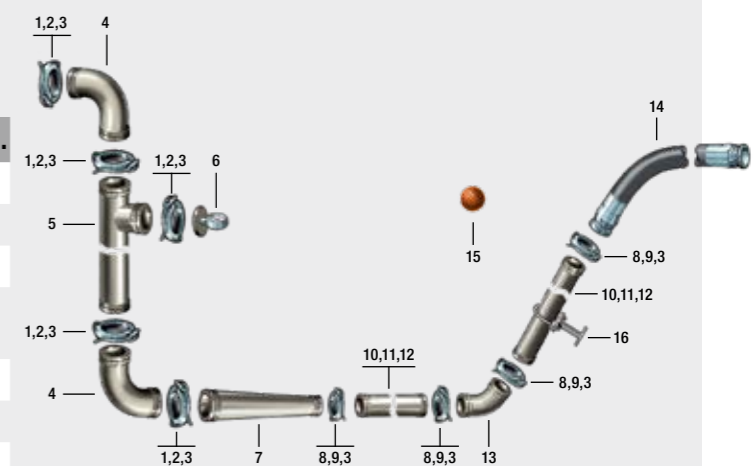
| Otros accesorios | N° Art. | Fig. |
|---|-------------|------|
| 1× Tapa para limpieza del tubo de transporte en T, 5,5" | 057 619.004 | |
| 1× Lechada PM, tanque de 18 l, 25 pza. | 266 743.004 | |
| Alternativa | N° Art. | Fig. |
| 1× Manguera de transporte SK 100, 4,5", 5000 mm | 057 609.001 | 10 |

Tubería de transporte para hormigón fino, SK 100 / 4,5", 85 bar, ≤ 16 mm de tamaño de grano



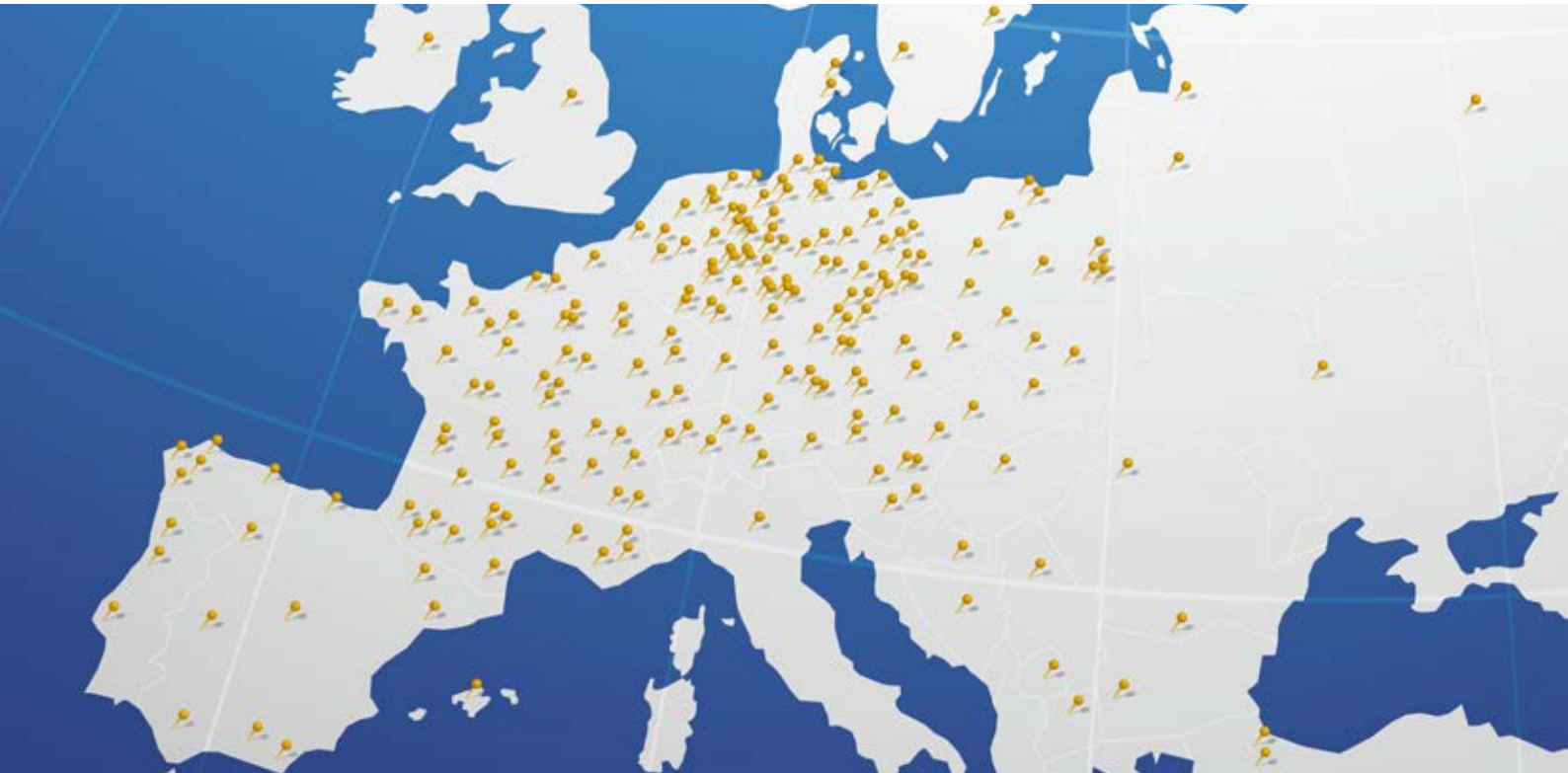
Juego completo, N° Art. 533 052
tubería de transporte estándar
≈ 50 m de longitud, formado por:

| Artículo | N° Art. | Fig. |
|--|-------------|------|
| 6× Acoplamiento de manguito SK 5,5" | 417 249 | 1 |
| 6× Junta 5,5" | 055 559.001 | 2 |
| 60× Pasador de seguridad | 018 878.004 | 3 |
| 2× Codo de tubería de transporte SK 125, 5,5" 90° r=275 HD | 261 402.007 | 4 |
| 1× Tubo de transporte en T SK 125, 5,5" 1000 mm | 057 615.008 | 5 |
| 1× Manómetro de presión SK 125, 5,5", 100 bar | 521 448 | 6 |
| 1× Tubo reductor SK 125, 5,5", SK 100, 4,5", 1000 mm | 057 604.006 | 7 |
| 50× Acoplamiento de manguito SK 4,5" | 431 613 | 8 |
| 50× Junta DN 100, 4,5" | 057 341.000 | 9 |
| 30× Tubo de transporte SK 100, 4,5", 3000 mm | 056 863.000 | 10 |
| 4× Tubo de transporte SK 100, 4,5", 2000 mm | 056 862.001 | 11 |
| 2× Tubo de transporte SK 100, 4,5", 1000 mm | 056 861.002 | 12 |
| 4× Codo de tubería de transporte SK 100, 4,5", 90° | 421 329 | 13 |
| 4× Codo de tubería de transporte SK 100, 4,5", 45° | 057 593.007 | 13 |
| 1× Tapa de cierre | 057 628.008 | |



| Artículo | N° Art. | Fig. |
|---|-------------|------|
| 6× Manguera terminal SK 100, 4,5", 2850 mm | 253 319.001 | 14 |
| 6× Bola de esponja Ø 120 mm | 016 091.003 | 15 |
| Otros accesorios | N° Art. | Fig. |
| 1× Tapa para limpieza del tubo de transporte en T, 5,5" | 057 619.004 | |
| 1× Fijación para la tubería, pared o piso | 051 038.005 | 16 |
| 1× Lechada PM, tanque de 18 l, 25 pza. | 266 743.004 | |

Servicio Putzmeister, siempre cerca de usted



Putzmeister cerca de usted aquí
www.pmmortar.com

La disponibilidad máxima de su máquina debe estar garantizada. Por eso en cualquier caso, nuestro fiable servicio siempre le brindará asistencia. Para que no espere demasiado, trabajamos con varios socios de servicio competentes, en todo el mundo.

Entrega rápida de piezas de repuesto originales

En la fábrica sede en Aichtal y en nuestros puntos de soporte de servicio contamos con grandes existencias de todas las piezas de repuesto y desgaste. Esto nos permite entregarle la pieza que requiera en un tiempo muy breve. Lo mismo aplica para nuestros accesorios de calidad. Siempre tenemos en existencia las piezas más usuales de nuestro amplio surtido.

Encontrará todas las piezas también en nuestro catálogo electrónico de piezas de repuesto. Solo introduzca su número de máquina o, si lo conoce, el número de artículo y se mostrarán las piezas de repuesto adecuadas. Encontrará información al respecto en nuestra página web www.pmmortar.de en el menú "servicio".



Trabajar eficientemente con las formaciones de Putzmeister

En la Academia Putzmeister recibirá información de primera mano.
El conocimiento práctico que le beneficiará en su trabajo diario.

Nuestra oferta para usted

- Formaciones técnicas para el montaje y funcionamiento en la máquina
- Formaciones para usuarios sobre el manejo, uso y aplicación más económica de las máquinas Putzmeister
- Seminarios individuales en su propia empresa
- Seminarios especiales para distribuidores sobre información actual de ventas
- Instalaciones modernas para formación de trabajadores y clientes
- Instructores con experiencia práctica
- Difusión de conocimientos interesante y comprensible
- Documentos de formación completos

Sus ventajas

- Ahorro de tiempo y dinero; solucionar uno mismo pequeños fallos, realizar uno mismo pequeños trabajos de mantenimiento
- Operación correcta de las máquinas, trabajo eficiente
- Evitar el manejo erróneo, mayor disponibilidad

PMTTraining@putzmeister.com



Todas las ventajas de un vistazo

- Centros de servicio en más de 150 países de todo el mundo
- **Línea directa de servicio Putzmeister: +49 7127 599-699**
o por e-mail **PMTservices@pmw.de**
- Personas de contacto competentes
- Gestión de pedidos rápida y sencilla
- Tiempos de entrega cortos para máquinas, piezas de repuesto y piezas de desgaste
- Piezas originales certificadas, 12000 artículos diferentes en nuestros almacenes
- Máquinas que cuidan los recursos
- Precios justos
- Made in Germany
- Inspección del fabricante conforme a los requisitos de VDMA (probado según la norma EN ISO 9001)

También en nuestro folleto de resumen de aplicaciones encontrará rápidamente un extracto de todas las soluciones de aplicación.

¿Está interesado en piezas de repuesto y otros accesorios? Entonces en nuestro catálogo de accesorios encontrará todo lo que requiere para su máquina.

Consulte con su distribuidor Putzmeister o póngase en contacto directo con nosotros. Le haremos llegar el material informativo deseado a la brevedad.



Putzmeister Mörtelmaschinen GmbH

Max-Eyth-Straße 10 · 72631 Aichtal / Alemania

Postfach 2152 · 72629 Aichtal / Alemania

Tel. +49 (7127) 599-0 · Fax +49 (7127) 599-743

mm@putzmeister.com · www.putzmeister.com

Putzmeister