

Putzmeister



La nouvelle génération de pompes iLS

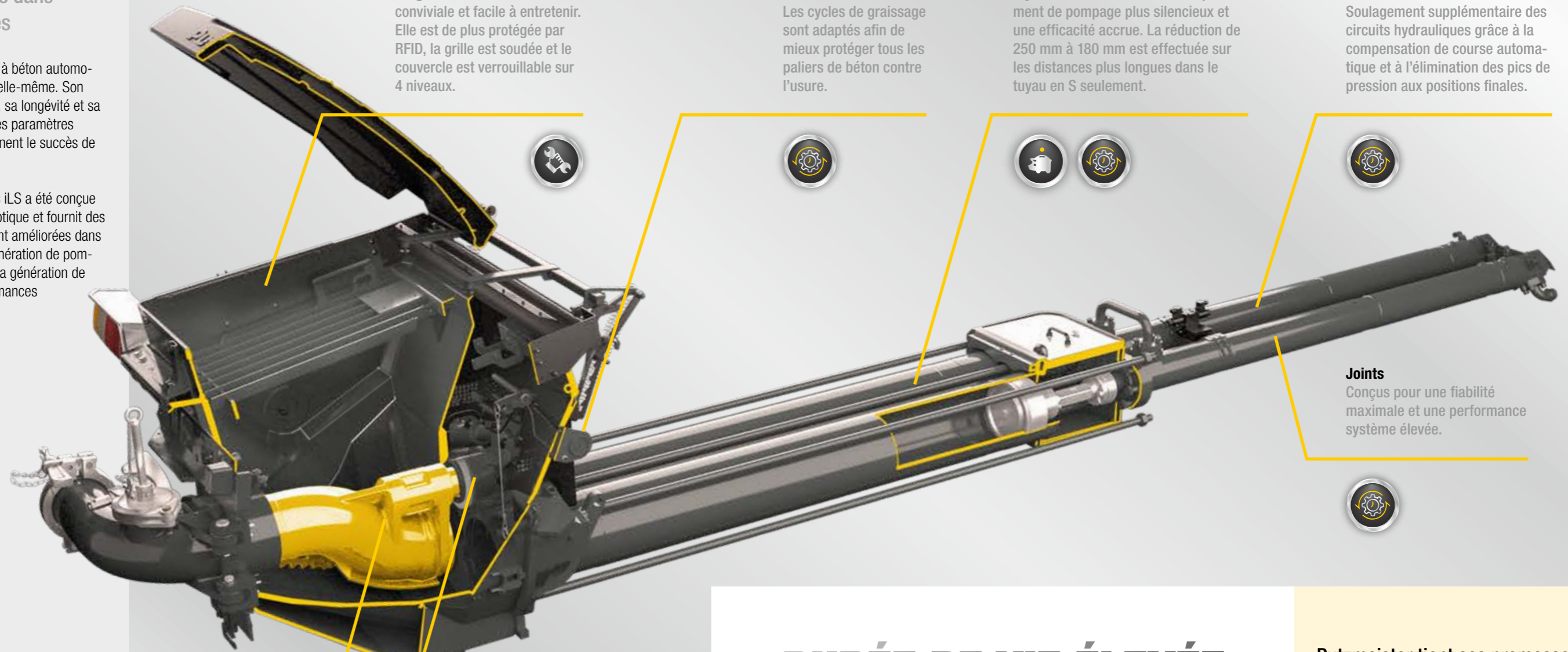
intelligent **L**ow **S**troke – pour une performance supérieure et une durée de vie maximale

Travailler sous haute pression – durable, fiable, économique

La génération de pompes iLS de Putzmeister établit de nouveaux critères dans tous les domaines

Au cœur de toute pompe à béton automotrice se trouve la pompe elle-même. Son mode de fonctionnement, sa longévité et sa facilité d'utilisation sont les paramètres économiques qui déterminent le succès de son travail.

La génération de pompes iLS a été conçue exactement dans cette optique et fournit des données considérablement améliorées dans tous les domaines. La génération de pompes iLS est l'héritière de la génération de pompes HLS, aux performances éprouvées.



Trémie

L'ergonomie de la trémie la rend conviviale et facile à entretenir. Elle est de plus protégée par RFID, la grille est soudée et le couvercle est verrouillable sur 4 niveaux.

Système de lubrification

Les cycles de graissage sont adaptés afin de mieux protéger tous les paliers de béton contre l'usure.

Cylindre de refoulement

Le débit de béton est régulier car il n'y a pas de goulot d'étranglement avec le tuyau en S. Cela assure un comportement de pompage plus silencieux et une efficacité accrue. La réduction de 250 mm à 180 mm est effectuée sur les distances plus longues dans le tuyau en S seulement.

Vérin d'entraînement

Soulagement supplémentaire des circuits hydrauliques grâce à la compensation de course automatique et à l'élimination des pics de pression aux positions finales.

Joins

Conçus pour une fiabilité maximale et une performance système élevée.

Durable et économique

Convivialité de manœuvre

Excellente performance

Tuyau en S

La vanne durcie optimisée pour le procédé fonctionne sans à-coups et garantit une grande longévité.

Palier d'articulation du tuyau en S

Pour une fiabilité maximale, l'épaisseur de la paroi de la trémie et la surface de palier ont été doublées.

DURÉE DE VIE ÉLEVÉE
MAINTENANCE FACILE
EFFICACITÉ RENFORCÉE
ACCESSIBILITÉ OPTIMISÉE
NETTOYAGE SIMPLE
BEST PERFORMANCE!

Putzmeister tient ses promesses

Nous nous sommes engagés à construire pour vous des machines qui vous assurent une productivité et une compétitivité sans pareil – et nous travaillons sans relâche à leur développement. Car les technologies innovantes et la qualité durable doivent s'adapter à vos défis quotidiens, en constante évolution. C'est ainsi qu'est née notre dernière génération de pompes. Elle offre un rendement optimal avec une consommation de carburant, une usure et des coûts réduits.

Votre équipe Putzmeister

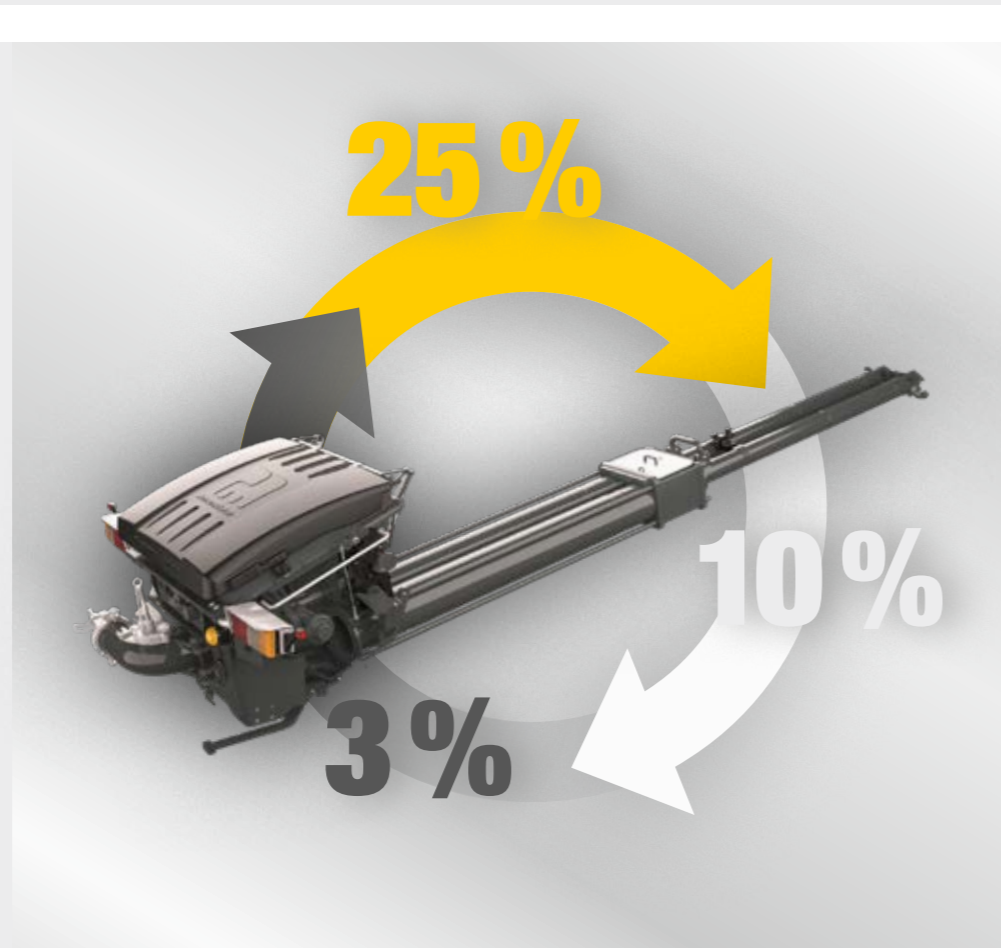
Chaque détail contribue à l'ensemble

Conçue précisément pour une grande rentabilité

Un rendement **amélioré de 3 %** grâce à l'élimination des fuites

Une aspiration **améliorée de 10 %** grâce à l'élimination des goulots d'étranglement dans le flux de béton

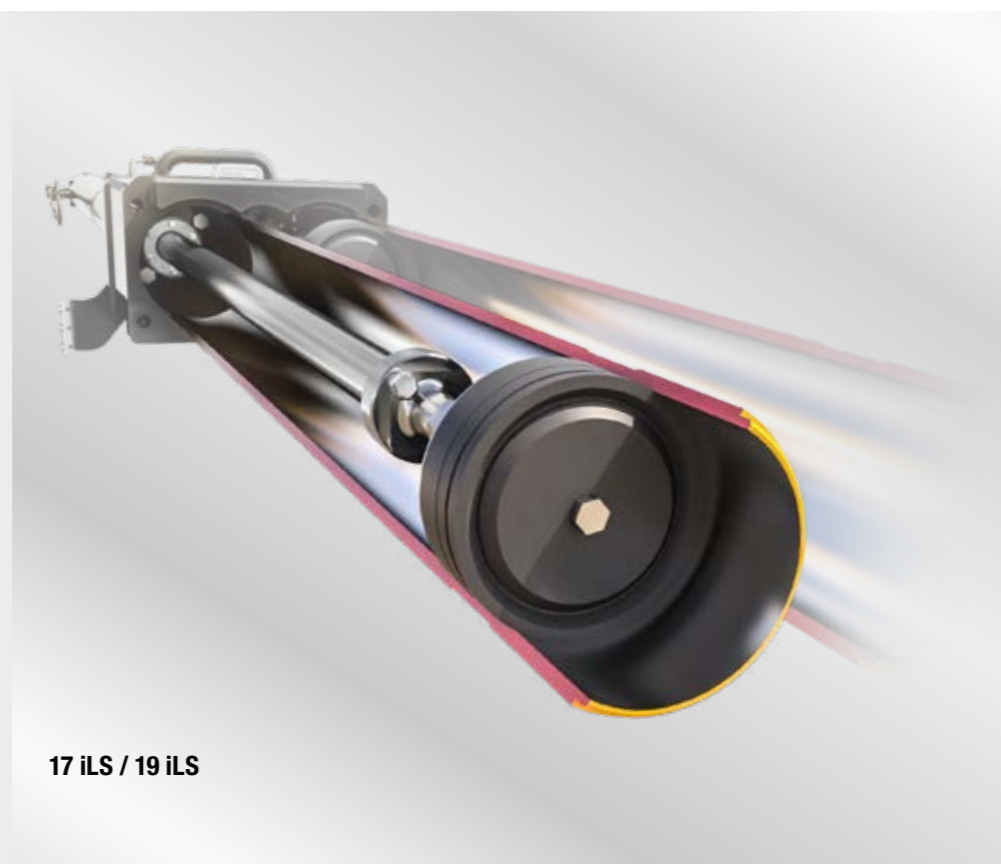
Jusqu'à 25 % de réduction de la consommation de carburant grâce à la commande intelligente et à EOC 2.0



Volume cylindrique supérieur = moins de courses, moins d'usure

Car avec un grand diamètre de vérin et donc un grand volume cylindrique, la pompe nécessite moins de courses pour atteindre le même débit.

Un nombre inférieur de courses réduit automatiquement l'usure, en particulier avec les mélanges de béton très abrasifs. La vie utile est plus longue, ce qui signifie pour vous un travail aussi économique que possible. De plus, le taux de remplissage du vérin a été considérablement amélioré.



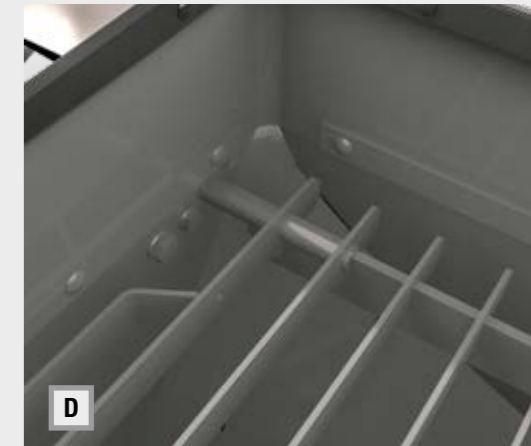
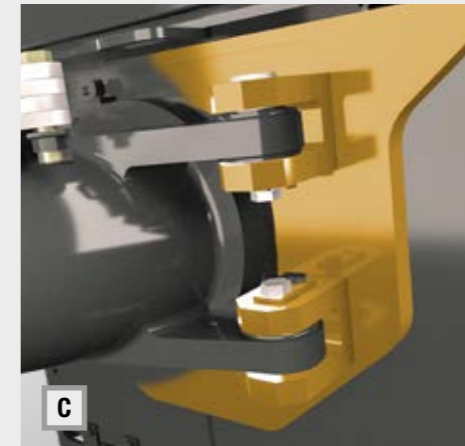
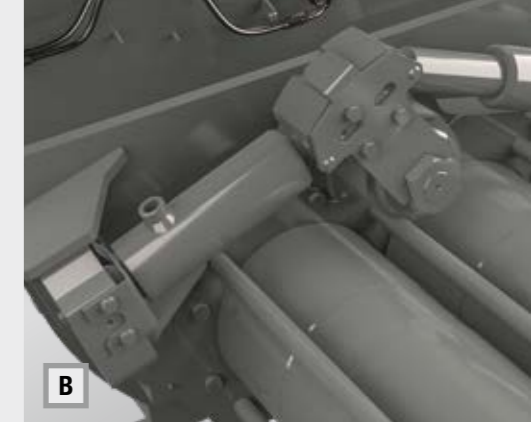
17 ILS / 19 ILS



Trémie

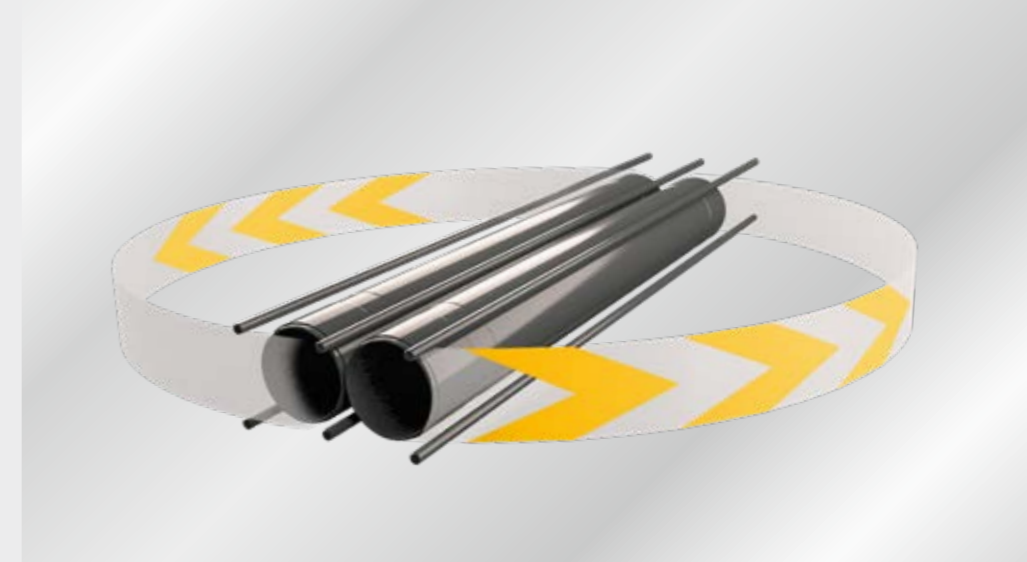
La manipulation commode du couvercle de la trémie avec 4 niveaux verrouillés par ressort (fig. A), l'accessibilité aisée et la facilité de maintenance (fig. B), la protection optimisée contre l'encastrement et le changement de coude simplifié grâce aux boulons fendus (fig. C) facilitent le travail et augmentent la convivialité d'utilisation. L'élimination systématique des points morts dans toute la trémie (fig. D) se traduit par une réduction considérable des dépôts et un nettoyage plus rapide.

D'autres optimisations concernent la grille de trémie soudée et le nettoyage simplifié.



Cylindre de refoulement

Pour des raisons physiques, la position finale des cylindres est soumise à des forces plus élevées et donc à une abrasion plus intense. Les cylindres de refoulement Putzmeister peuvent être retournés et réutilisés, pour une durée de vie considérablement plus longue.



Palier d'articulation du tuyau en S

Le redimensionnement du palier de vanne en S a permis de réduire la charge de 50%. Cela améliore la durée de vie. Avec les nouveaux joints, les connecteurs durcis et la protection anti-rotation stable, le palier présente une fiabilité maximale.



Joints

Les joints très robustes des pistons hydrauliques contribuent significativement à l'amélioration des performances du système et éliminent pratiquement toutes les possibilités de fuite d'huile.



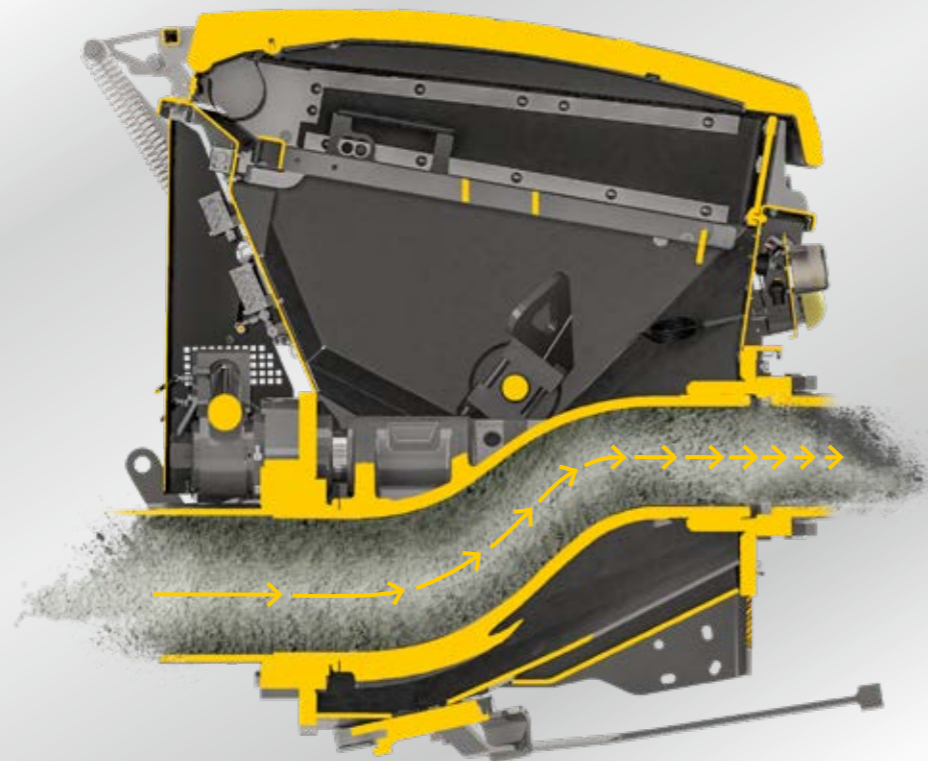
Les pompes iLS établissent de nouveaux critères – pour une performance maximale avec des coûts d'exploitation réduits

Jonction avec le tuyau en S

La jonction du vérin au tuyau en S se fait sans réduction de diamètre. Cela évite les « espaces morts » où le béton pourrait se déposer. Cela se traduit non seulement par une nette réduction des besoins en maintenance, mais augmente également la durée de vie, maximise le niveau de remplissage et assure un nettoyage facile et efficace.

Tuyau en S

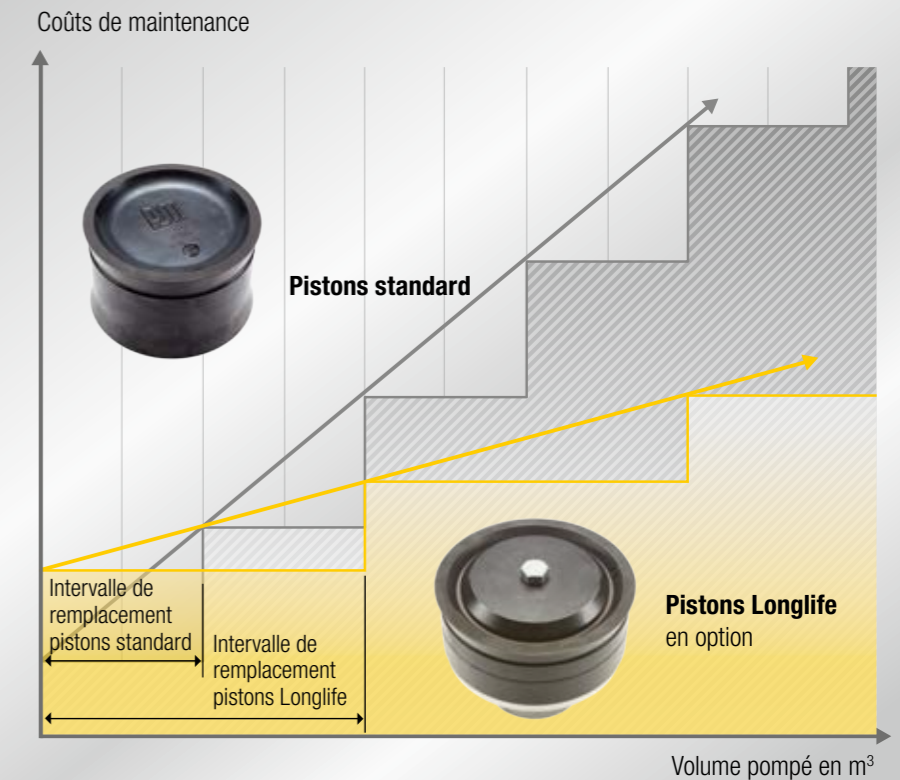
La réduction régulière du tuyau en S optimise le comportement d'écoulement et contribue à sa grande longévité.



Pistons Longlife pour une puissance de poussée durable

Toutes les pompes iLS sont équipées en option de pistons Longlife. Ces pistons haut de gamme vous permettent d'économiser plus de 50 % sur les coûts d'exploitation par rapport à des pistons standard. C'est ce que nous appelons un transport efficace du béton :

- Une vie utile 2 à 3 fois plus longue par rapport aux pistons standard
- Convient parfaitement aux hautes pressions et aux bétons abrasifs
- Moins de coûts dus à l'usure et meilleure disponibilité de la machine

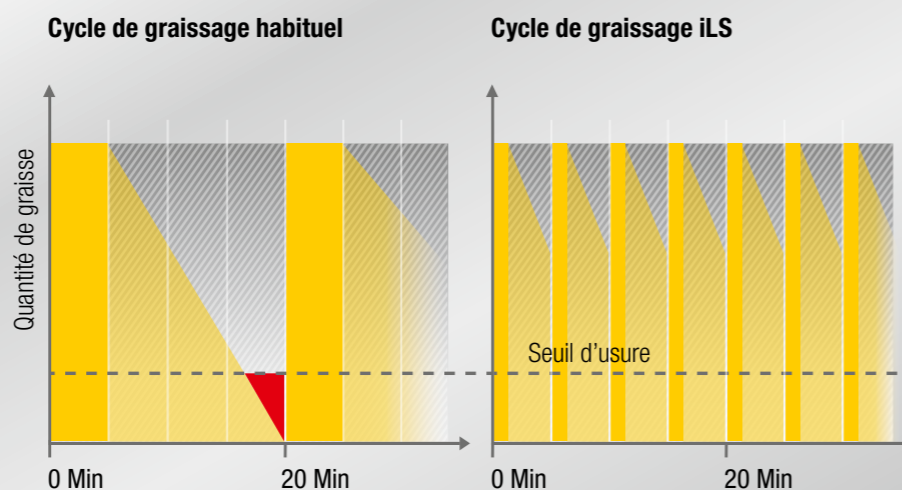


Système de lubrification

La réduction des intervalles de lubrification de tous les paliers de béton peut minimiser les dommages causés par la pénétration de la laitance de ciment. Une lubrification manuelle à l'aide d'une pompe à graisse sur le distributeur est également possible.

Commande de pompe hydraulique

La position des pistons du cylindre de refoulement est surveillée en permanence et la compensation de course compense automatiquement les écarts de position. Le processus de pompage n'est pas interrompu et les pistons ne se déplacent pas jusqu'aux positions finales pour la compensation de course.



- Période critique d'abrasion
- Apport optimal de graisse

Centre de commutation pour une efficacité maximale

Si nos corps de pompe sont le cœur de nos machines, Ergonic® en est la tête. Les systèmes de contrôle à microprocesseur régulent les fonctions des pompes à béton, des bétonnières portées et de PUMI®. Plus de rentabilité, coûts réduits, plus de flexibilité – lorsque les machines Putzmeister équipées d'Ergonic® maîtrisent les difficultés quotidiennes sur les chantiers. EOC permet d'atteindre de façon réaliste des économies de carburant de jusqu'à 25 %.

ergonic
inside

Pompes : choisissez la performance

Typ	Débit m³/h	Pression bar	Course mm	Cylindre Ø mm	Coups/min
17 iLS	170*	85	2 100	250	27
19 iLS	190*	85	2 100	250	30

Toutes les données max. sont théoriques.

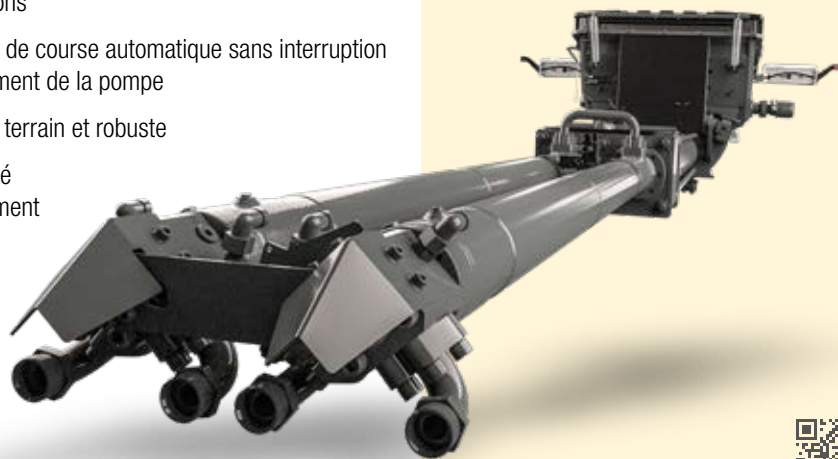
* Le débit de refoulement max. et la pression de refoulement max. ne peuvent pas être enclenchés simultanément.

Les solutions de pompage de Putzmeister en un coup d'œil

Type de pompe **17 iLS / 19 iLS**
Travaillez en faisant des économies
et relevez des défis extrêmes !

Caractéristiques spéciales

- Économie de carburant de jusqu'à 25 %
- Rendement amélioré de 3 % grâce à l'élimination des fuites
- Aspiration améliorée de 10 % grâce à l'élimination des goulots d'étranglement dans le flux de béton
- Unité motrice optimisée
- Performance maximale, coûts d'exploitation minimaux
- Unité de transport optimisée – idéale pour les bétons les plus difficiles
- Usure réduite pour une grande longévité
- La meilleure accessibilité pour la maintenance et les réparations
- Compensation de course automatique sans interruption du fonctionnement de la pompe
- Éprouvé sur le terrain et robuste
- Grande stabilité de fonctionnement



Putzmeister Concrete Pumps GmbH

Max-Eyth-Straße 10 · 72631 Aichtal / Allemagne
P.O.Box 2152 · 72629 Aichtal / Allemagne
Tel. +49 (7127) 599-0 · Fax +49 (7127) 599-520
pmw@putzmeister.com · www.putzmeister.com

