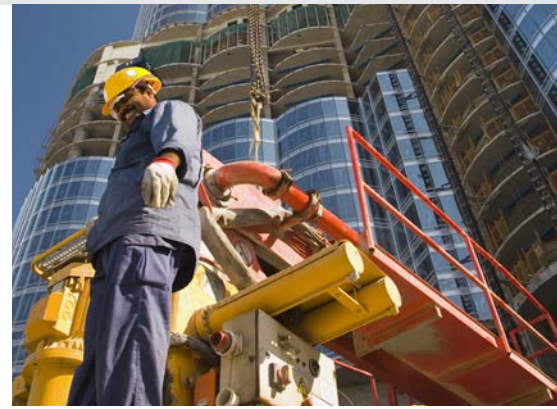




Putzmeister



MX-Stationärmaste

Überragende Bewegungskünstler

Aus eigener Kraft zum Ziel

Mit Stationärmasten in der Betoneinbringung mehr erreichen

Wer ganz nach oben möchte, muss sich hocharbeiten – auf einer stabilen Basis.

Nach diesem Prinzip sind MX-Stationärmaste von Putzmeister konzipiert, um für die Herausforderungen am Bau Großes zu leisten.

Gebäude werden immer höher und komplexer, und mit ihnen steigen die Ansprüche an die Betonförderung. Das ist nicht immer mit Autobetonpumpen zu schaffen, denn auch deren Reichweiten sind begrenzt. Eine wirkungsvolle und äußerst wirtschaftliche Alternative ist es, stationäre Betonpumpen von Putzmeister mit Stationärmasten zu kombinieren.

Diese gelungene Verbindung überbrückt mühelos Distanzen und sorgt für eine zielgenaue und sehr effiziente Betoneinbringung. Mit dem MX-Baukastensystem lassen sich mittels unterschiedlicher Kombinationen aus Masten und Unterbau mit verschiedenen Befestigungsmöglichkeiten und Selbstklettereinrichtungen nahezu unbegrenzte Möglichkeiten nutzen.

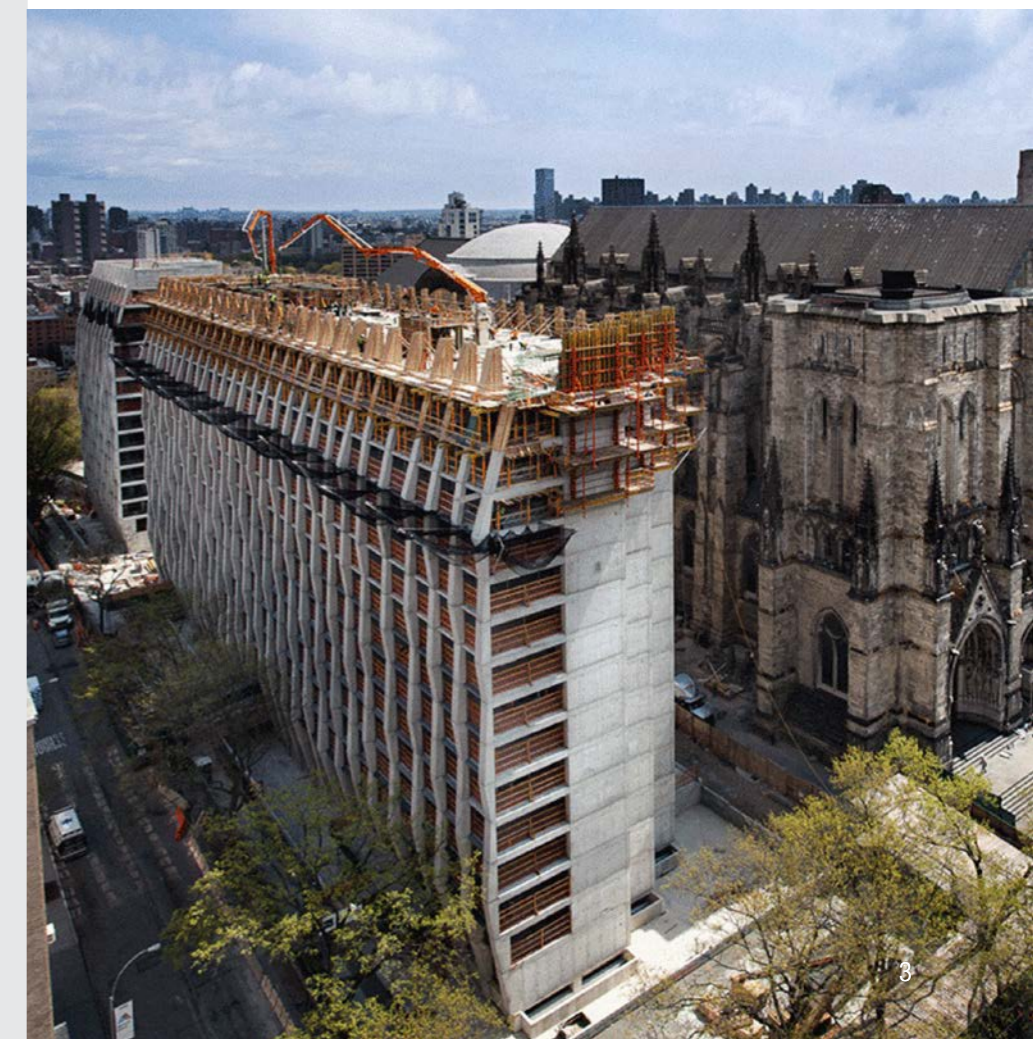


MX-Stationärmaste bieten Entfaltungsmöglichkeiten

Die Einsatzgebiete der Stationärmaste sind breit gefächert. Sie werden beim Bau von Kraftwerken, Kavernen, Flüssiggastanks und Brücken genauso wirtschaftlich eingesetzt wie auf verschiedenen Baustellensituationen im Hochbau. Denn sie eignen sich sowohl für die Integration in Kletterschalungen, das eigenständige Durchklettern von Stockwerksdecken als auch für die freistehende Aufstellung.

So waren sie an vielen Superlativen beteiligt: beim Bau des Burj Khalifa oder in New York City, wo zwei Wohntürme neben der Kathedrale von St. John the Devine erbaut wurden. Der Abstand der neuen 430 Wohneinheiten zur viertgrößten christlichen Kirche der Welt beträgt maximal 12 Meter und verlangte deshalb nach außergewöhnlichen Lösungen. Mit dem selbstkletternden RS-850 Rohrsäulensystem von Putzmeister, das in einen überschaubaren 1 x 1 m Deckendurchbruch montiert wird, konnten eine Höhe von 140 Metern mühelos überwunden und 17 000 m³ Beton flexibel eingebracht werden.

Fazit: MX-Stationärmaste sind konzipiert für alle Bereiche des weitflächigen, hohen und baustellentechnologisch schwer erschließbaren Industrie- und Hochbaus.



Einstecken und Austeilen in der richtigen Balance



Das MX-System – optimales Verhältnis von Aufbauzeit und Leistung

Das umfangreiche, baukastenartig aufgebaute Programm der MX-Stationärmaste stellt Ihnen unterschiedliche Reichweiten auf dem Putzmeister Rohrsäulen-System RS-850 oder auf Gittertürmen namhafter Hersteller zur Verfügung. Verteilermaste, die durch das Schnelltrennsystem in kürzester Zeit von der Autobetonpumpe auf die Rohrsäule und von dort auf die nächste versetzt werden können, lassen nicht nur in der Höhe, sondern auch in der Fläche einen extremen Spielraum zu. Bis zu einer Reichweite von 42 m benötigen sie keinen Gegenballast, trotz einer zulässigen freistehenden Höhe von bis zu 25,5 m.

Stationäre Betonpumpen – starke Förderung, extreme Effizienz

Unser umfangreiches Programm an stationären Betonpumpen bietet die passende Lösung für jede Anwendung. Bereits in vielen Extremsätzen haben die ausgereiften Pumpen ihre komfortable Bedienbarkeit, Robustheit und Langlebigkeit bewiesen. So genießen sie zurecht einen exzellenten Ruf am Markt. Die gelungene Abstimmung aller Komponenten wie Antrieb, Langhub Kolbenpumpe, Freiflusshydraulik (FFH), S-Rohr-Weiche und der elektronischen Steuerung EPS (Ergonic® Pump System) trägt dazu wesentlich bei.

Vorzüge der Stationären Betonpumpen

- **Besonders robust und verschleißarm**
- **In Verbindung mit dem MX-Mast eine vollwertige Betonpumpe für den Hochbau**
- **Starke Leistung für die Hoch- und Weitförderung von Beton (kraftvoller als Autobetonpumpen)**
- **Geringe erforderliche Aufstellfläche**
- **Mit Diesel- und Elektromotor erhältlich**
- **Umfangreiche, praxisgerechte Serienausstattung und funktionales Zubehör**

Weiterführender Prospekt: Förderleitungssysteme PM 2300
BSA Gesamtbroschüre CT 2632



MX-Maste im Überblick

Typ	Förderleitung Rohr – DN (mm)	Endschlauch max. (m)	Max. Höhe ohne GGW (m)	Arme	Faltung	Reichweite (m)	Schnelltrennstelle
MXR 24-4	125	3	24,5	4	Z	23,5	ja
MXR 29-4	125	4	22,5	4	Z	28,5	ja
MXR 32-4	125	4	19,5	4	Z	32,1	ja
MXR 35-4	125	3	19,5	4	Z	34,7	ja
MXG 42-5*	125	3	–	5	RZ	41,1	–
MXG 50-4*	125	3	–	4	R	49,9	–

Standard Aufbau der Produkte auf Rechteck-Rohrsäule RS 850, Optional auch auf Gitterturm möglich.
MXG 42-5 und MXG 50-4 nur auf Gitterturm möglich. * Auf Anfrage

Anwendung Hochbau



Bildquelle: Doka GmbH, Amstetten

Die perfekte Kombination

Putzmeister erstellt in Zusammenarbeit mit dem Kunden und dem Schalungshersteller ein ideales Betonierkonzept. Individuell pro Projekt wird die ideale Kombination aus Schalung und Verteilermast festgelegt. Ein MX-Mast kann in die Selbstkletterschalung oder in eine selbstkletternde Schalungsplattform eingesetzt werden. Bei vorauslaufenden Kernen wird oft die Selbstkletterschalung angewandt.

Bildquelle: PERI GmbH, Weißenthorn



Klettern mit höchster Wirtschaftlichkeit

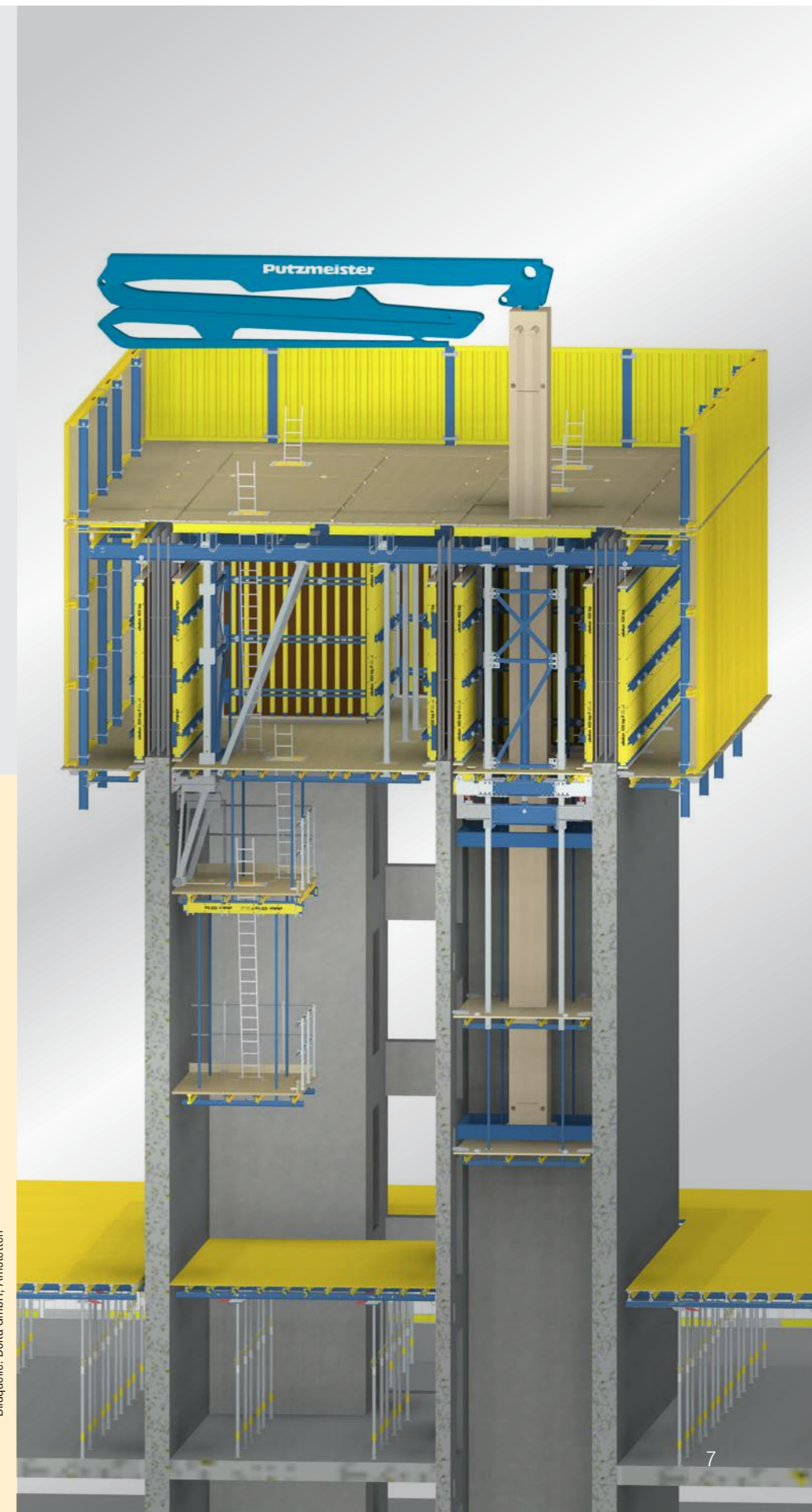
Selbstkletterschalungen bieten viele Vorteile. Maximale Sicherheit für das Baustellenpersonal und hohe Wirtschaftlichkeit. Putzmeister erstellt für den Schalungshersteller beispielsweise alle notwendigen Berechnungen und Auslegungen wie z. B. die Lastmomentberechnung.

Ist der Stationärmast in eine Selbstkletterschalung integriert, wird er zusammen mit der kompletten Schalung durch starke Hydraulikzylinder in einem einzigen Hub in den nächsten Betonierabschnitt gehoben.

Selbstkletterschalung auf einen Blick

- **Maximale Sicherheit** für die gesamte Baustelle
- **Schnelles Arbeiten** durch schnelle Schalzeiten
- **Verteilermast in der Schalung integriert**
- **Abgestimmte Takt- und Kletterzeiten**

Bildquelle: Doka GmbH, Amstetten



Kompetente Teamarbeit für alle Anwendungen

Wie z. B. beim Bau des Kraftwerks Nant de Drance in den Walliser Alpen. Für 17 km Stollen mit 1,7 Millionen m³ ausgebrochenem Gestein waren zahlreiche Maschinen von Putzmeister im Einsatz. 5 stationäre Betonpumpen förderten mithilfe von 2 Stationärmasten MX 32-4 etwa 360 000 m³ Beton. Putzmeister Ingenieure hatten das Konzept für die Betonage entwickelt.



Das System für den (manchmal) entscheidenden Größenunterschied

MX-Stationärmaste lassen sich auch auf Krangittertürmen anderer namhafter Hersteller montieren.* Überwiegend wird dieses System dort eingesetzt, wo ein Projekt große Reichweiten erfordert. Deshalb sieht man sie beispielsweise beim Bau von Staudämmen, Kraftwerken und Flüssiggastanks. Oder bei weit ausladenden Baustellen wie z. B. beim Bau von U-Bahnen bzw. U-Bahn-Stationen.

Mit System zur erfolgreichen Umsetzung

Die konsequente Planung ist ein entscheidender Erfolgsfaktor. So erstellen Ingenieure von Putzmeister in enger Zusammenarbeit mit allen am Projekt Beteiligten eine exakte Einrichtungsplanung. Je nach der zu betonierenden Fläche und der einzubringenden Betonmenge werden unter anderem die Standorte von Großmasten unter Berücksichtigung der maximalen Reichweite und -höhe eingeplant. Daraus ergibt sich, in welcher Reihenfolge und Häufigkeit die Masten umgesetzt werden müssen.

* Technische Klärung und Freigabe durch Putzmeister erforderlich.

Vorteile des Gitterturmsystems auf einen Blick

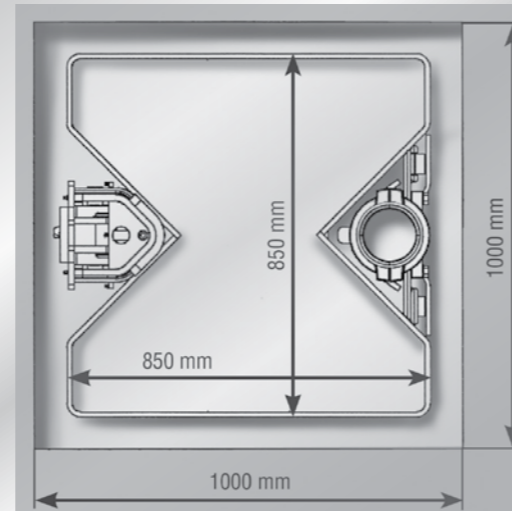
- **Abspannung** am Bauwerk, für die schnelle, freistehende Befestigung
- **Große freistehende Höhen**
- **Rohrleitungen sind platzsparend im Gitterturm angebracht**
- **Schnelltrenneinrichtung** zwischen Mastbock und Gitterturmadapter ermöglicht den schnellen Auf- oder Abbau des Verteilermastes

Das Rohrsäulensystem RS-850 im Aufwärtstrend

Schritt für Schritt nach ganz oben

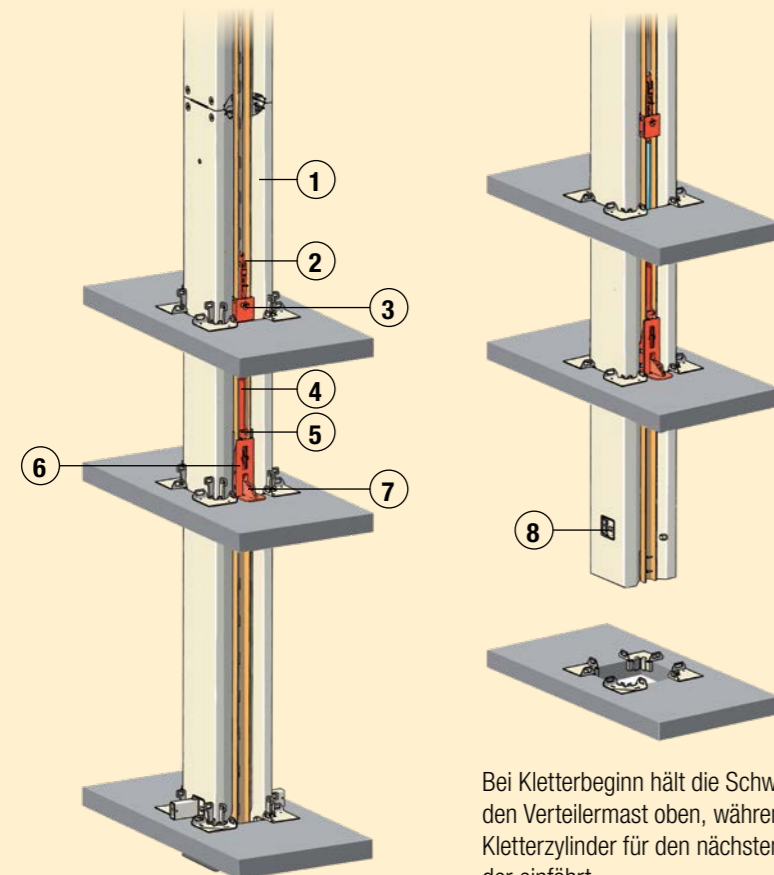
Mit dem Rohrsäulensystem RS-850 stehen Ihnen standardmäßig Säulen in Längen von 1,5 m, 3 m, 6 m, 9 m oder 10,5 m einschließlich der Verrohrung mit Betonförderleitungen DN 125 mit 7,1 mm Wandstärke zur Verfügung. Das macht ein Auswechseln der Teile sehr unkompliziert. Der Aufbau des Mastbocks* und des Armpaketes erfolgt auf den identischen Säulenabschnitten wie für den Unterbau. Auf diese Weise kann auch hier auf Sonderteile verzichtet werden. Dank des praktischen Doppel-M-Rohrsäulenprofils benötigen Sie nur eine einfache quadratische Aussparung von 1 mal 1 m in den Decken, um ins nächste Stockwerk zu gelangen.

* Putzmeister Verteilermaste aus dem System RS-750 können problemlos mit dem Rohrsäulensystem RS-850 kombiniert werden. Putzmeister bietet hierfür einen Adapter an. So nutzen Sie alle Vorteile des Systems mit Ihrem vorhandenen Armpaket.



- 1 Kletterschiene
- 2 Sperrklinke oberer Kletterschlitten
- 3 Oberer Kletterschlitten
- 4 Kletterzylinder

- 5 Unterer Kletterschlitten
- 6 Sperrklinke unterer Kletterschlitten
- 7 Schwenkklaue
- 8 Ausschubfüße



Bei Kletterbeginn hält die Schwenkklaue den Verteilermast oben, während der Kletterzylinder für den nächsten Hub wieder einfährt.

Die Säule, die selbst an und durch die Decke geht

Krankkapazitäten auf der Baustelle sind knapp. Entlastung bringt der MX-Mast von Putzmeister, denn er klettert vollautomatisch – über einen Hubzylinder.

Die hydraulisch angetriebene, im Profil der Rohrsäule integrierte Klettereinrichtung schiebt die Rohrsäule sukzessive nach oben. Dabei klettert die an der Rohrsäule montierte Förderleitung mit. Weitere Rohre können nun am Säulenende bequem eingefügt werden, während sich die Rohrsäule nach jedem Klettern wieder auf den sogenannten Ausschubfüßen abstützt.

Ist ein Vorgang abgeschlossen, kann er beliebig oft wiederholt werden, indem der Kletterzylinder mittels einer Seilwinde entlang der Schiene nach oben gezogen wird. Auf diese Weise ermöglicht die Klettereinrichtung das automatische Steigen über mehrere Stockwerke in einem Gebäude.

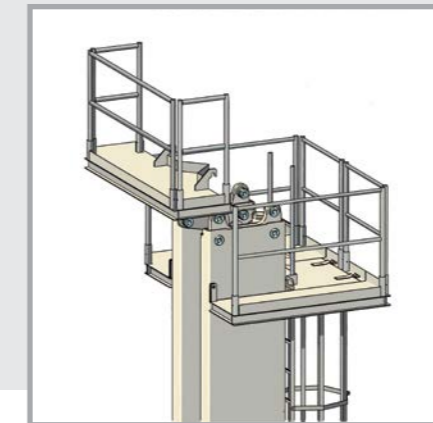
Das System RS-850

- **Rohrsäulen** in Standardlängen 1,5 m, 3 m, 6 m, 9 m und 10,5 m
- **Automatischer Klettervorgang** mit hydraulischer Klettereinrichtung
- **Ausschubfüße** halten die Rohrsäule sicher auf der Decke
- **Einfache Säulenverbindung** durch wiederverwendbare Bolzen
- **Adapter** zwischen Rohrsäule RS-850 und Mastbock R-750 sorgt für Kompatibilität
- **Die Aufbauvarianten** der Rohrsäule passen für jede Baustelle
- **Schnelltrennsysteme** für besseren Transport und schnelleres Umsetzen der Ausleger
- **Teilbare Arbeitsbühne** für einen leichteren Transport
- **Klettersäulen sind als 10,5 m oder als 1,5 m Elemente** für Hochbauprojekte mit Selbstklettereinrichtung erhältlich

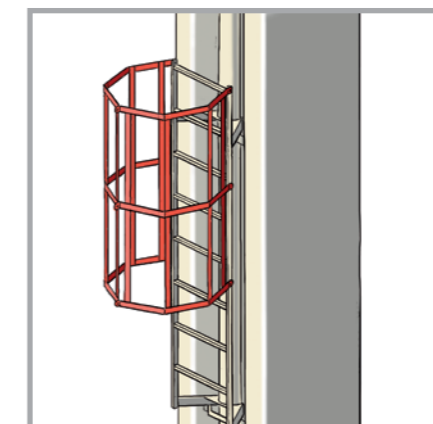
Sicherheitsdetails, die sich später einklinken

Sicherheitseinrichtungen sollten auch praktischen Gesichtspunkten genügen. Sie müssen schnell zu montieren und möglichst kompakt zu transportieren sein. Aus diesem Grund haben wir die Arbeitsbühne geteilt. Die eine Einheit kann bereits an der Rohrsäule vormontiert zur Baustelle gebracht werden, während die andere separat geliefert und nur noch eingeklinkt und gesichert werden muss. Eine optionale

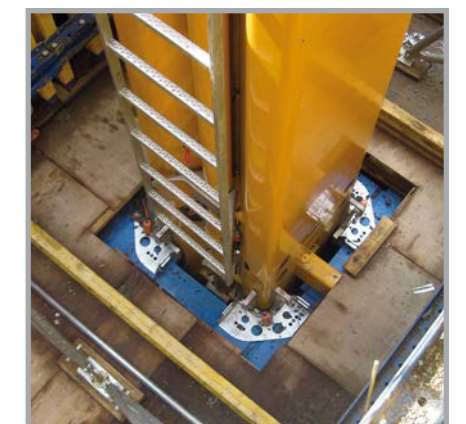
Zwischenarbeitsbühne, die in einigen Ländern vorgeschrieben ist, kann ebenfalls in kürzester Zeit komfortabel an der Rohrsäule befestigt werden. Zusätzlich lassen sich Leiterelemente an der Rohrsäule anbringen. Der Sicherheits-Rückenschutz ist abnehmbar, damit er während des Transports und der Lagerung keinen Schaden nimmt.



Aufbau eines MX-Mastes mit der optionalen Sicherheitsarbeitsbühne



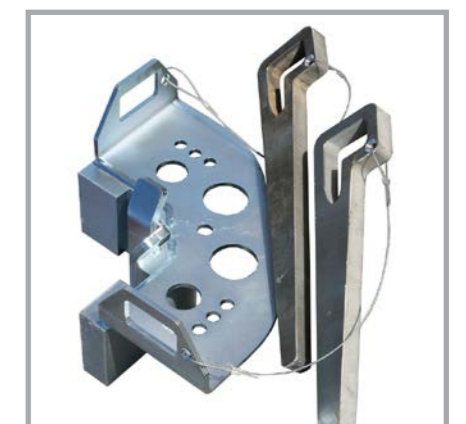
Leiterelemente mit abnehmbarem Rückenschutz



Rohrsäule mit Deckenführung



Bodenplatten



Deckenführung mit Keil

Auf einem guten Fundament hoch hinaus

Die Rohrsäule kann auf mehrere unterschiedliche Arten aufgebaut werden. Entweder auf einem ballastierbaren Fußkreuz⁽¹⁾ oder mit Fundamentankern⁽²⁾, die auf der Bodenplatte befestigt werden. Bei beengten Platzverhältnissen lässt sich alternativ ein Kompaktfußkreuz mit einem Zugankerkorb⁽³⁾ im Fundament fixieren. Ist bereits eine Bodenplatte und Decke fertig, wird gar kein Fußkreuz mehr benötigt. Die Rohrsäule wird von 4 Bodenplatten⁽⁴⁾ und Deckeneckführungen in der ersten Decke

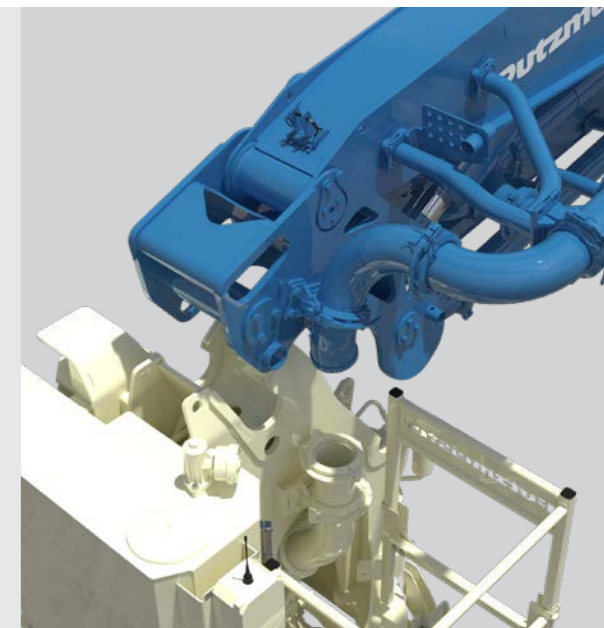
über der Bodenplatte gehalten. Diese sind im Vergleich zu den bisher verwendeten Deckenrahmen wesentlich leichter und kompakter, sodass sie sich bequem tragen lassen. Baustellenabhängig kann der Betonverteilmast auch in eine Kletter- oder Gleitschalung⁽⁶⁾ integriert werden. In besonderen Fällen kann der Stationärmast auch mit einer Abspannung⁽⁵⁾ am Bauwerk befestigt werden. So ist es möglich, Höhen bis zu 40 m freistehend zu überbrücken.

Steht das Fundament, können die Rohrsäulen aufeinandergesetzt werden. Beim RS-850-System werden die Säulenteile mit wiederverwendbaren Bolzen fixiert. Sie lassen sich von Hand bequem und schnell einstecken und sichern.

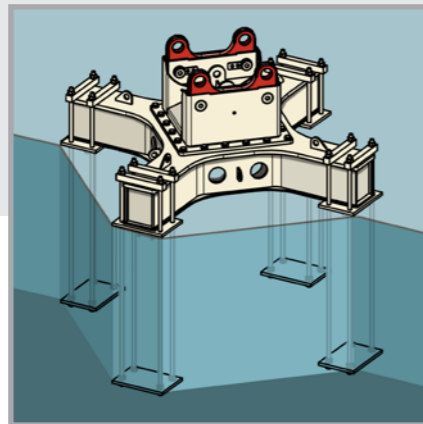
Mit Putzmeister Schnelltrennsystemen lassen sich Verteilmaste schnell auf- und abbauen, flexibel umsetzen und leichter transportieren. So bieten wir die Stationärmaste MXR 24-4, MXR 29-4, MXR 32-4 und MXR 35-4 mit G4-Trennstelle an.

Die Gelenktechnologie G4 sorgt für eine schnelle und sehr einfache Montage des MXR Stationärmastes. Er lässt sich mit nur wenigen, einfachen Handgriffen sicher befestigen und ist danach sofort einsatzfähig. Alle Mastgrößen sind mit identischem Mastbock ausgestattet.

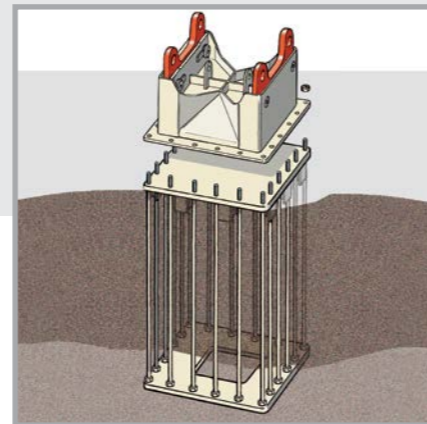
Der Elektromotor, alle hydraulischen Bauteile sowie die Maststeuerung sind jeweils im Mastbock integriert.



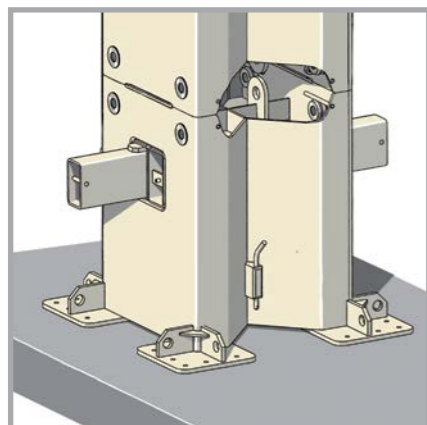
Ballastierbares Fußkreuz⁽¹⁾



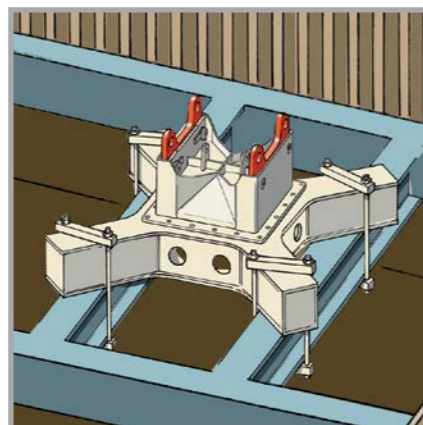
Befestigung auf einer Bodenplatte mit im Fundament eingelassenen Ankern⁽²⁾



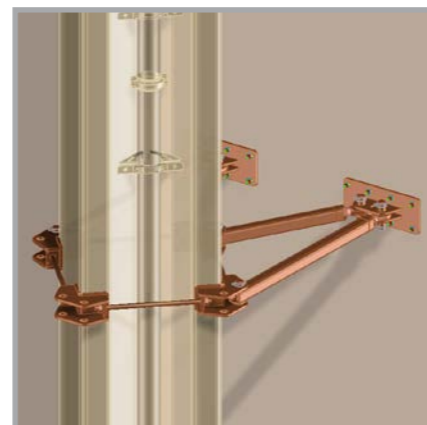
Kompaktfußkreuz mit einem Zugankerkorb im Fundament fest gemacht (bei beengten Verhältnissen)⁽³⁾



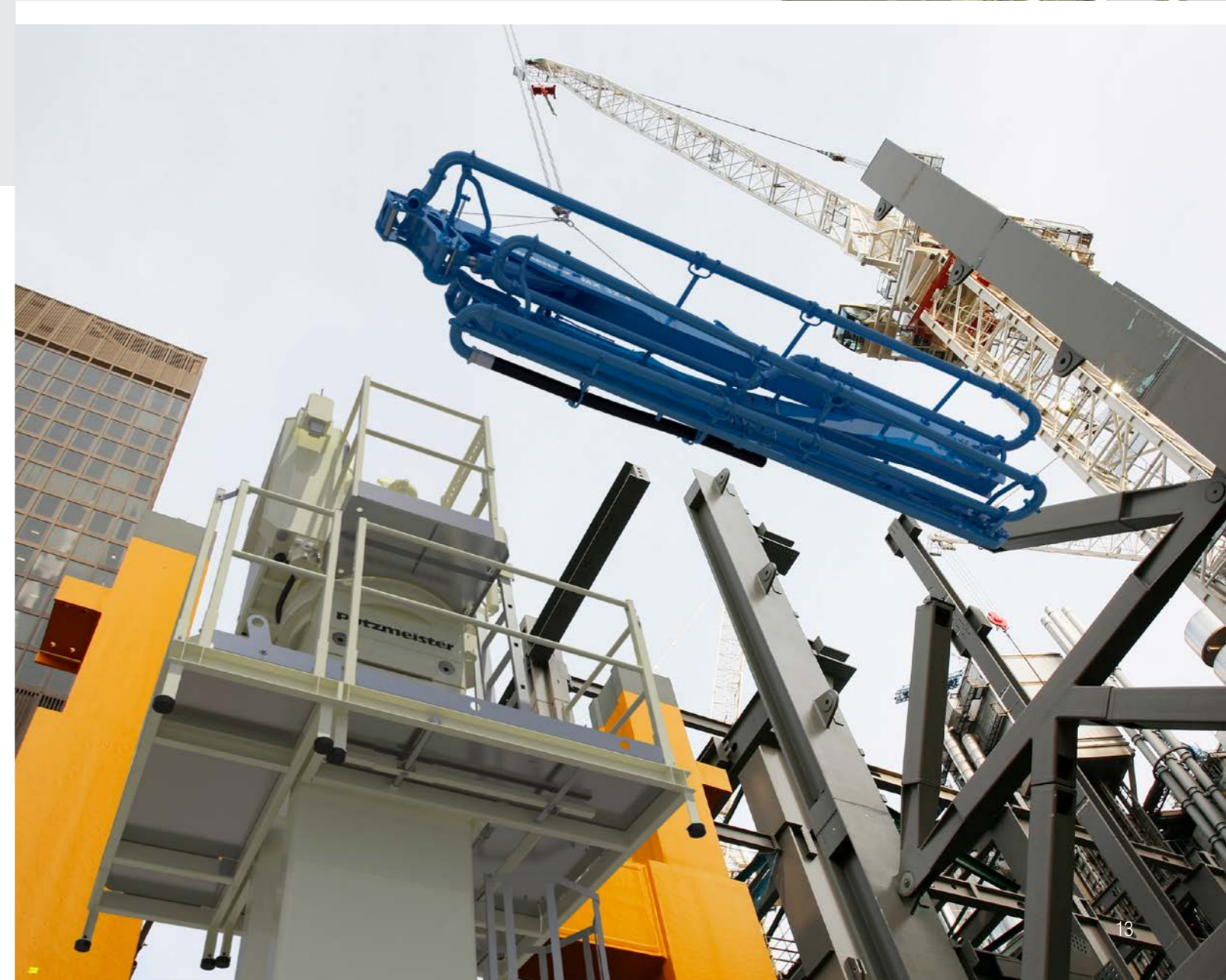
RS-850 bei vorhandener Bodenplatte und Decke mit vier Bodenplatten fixiert⁽⁴⁾



Fußkreuz auf einem Schachtrahmen mit Zugankern montiert⁽⁵⁾



Abspannung am Bauwerk⁽⁶⁾



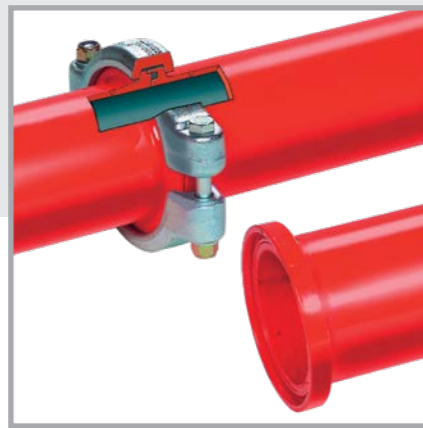
Ein Spezialist kommt selten allein

Immer die beste Lösung – mit dem richtigen Team aus Leitung und Pumpe

MX-Stationärmaste sind reine Teamplayer. Gemeinsam mit Stationären Betonpumpen und Förderleitungen von Putzmeister sorgen sie bei jedem Einsatz für höchste Wirtschaftlichkeit bei der Betonförderung und -einbringung.



SK-Standardkupplungs-System



ZX-Förderleitungs-System

Das System SK

- **Standardförderleitung für Verteilmaste**
- **Für Drücke bis 85 bar im Fördermedium**
- **In Sonderausführung hochverschleißfest bis 130 bar**
- **Axial drehbar**

Das System ZX-Zentrifix

- **Besonders für den stationären Rohrleitungseinsatz geeignet**
- **Stabil für Drücke bis 250 bar**
- **Absolut dicht**
- **Starre Verbindung zwischen den Rohren**
- **Axial nicht drehbar**

Weiterführender Prospekt: Förderleitungssysteme PM 2300

Rohrweichen und Sperrschieber

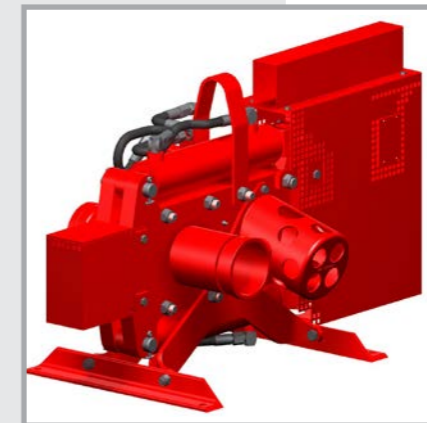
Im Hochbau ist es wichtig, dass bei Pumpenpausen oder vor der Umschaltung auf eine weitere Rohrleitung die Förderleitung schnell und dicht abgesperrt werden kann. Die GV-Sperrschieber der Baureihe M sperren manuell, während die Baureihe H hydraulisch arbeitet. DVH-Rohrweichen ermöglichen es, von einer Betonpumpe aus mehrere Förderleitungen zu beschicken.



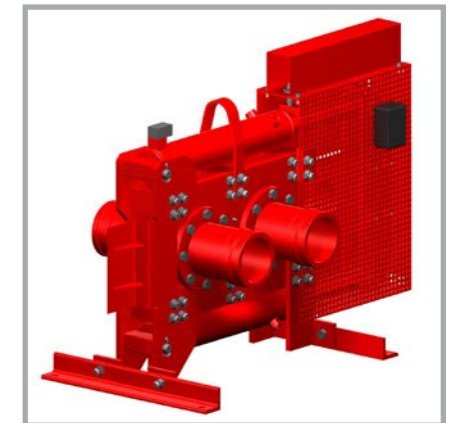
Sperrschieber – GVM 2/2



Sperrschieber – GVHM 2/2



Sperrschieber – GVH 2/2



Rohrweiche – DVH 5/2

Förderleitungen für jede Anwendung

Anforderungen an Förderleitungen variieren je nach Medium, Pumpe und Förderdrücken. Putzmeister hält dafür Förderleitungen der Reihen SK und ZX mit ausgereiften Kupplungssystemen bereit.

SK-Förderleitungen zeichnen sich durch Flexibilität, Drehbarkeit der Leitungen an den Kupplungsstößen und eine mögliche Auslenkung in Längsrichtung von bis zu 2° aus.

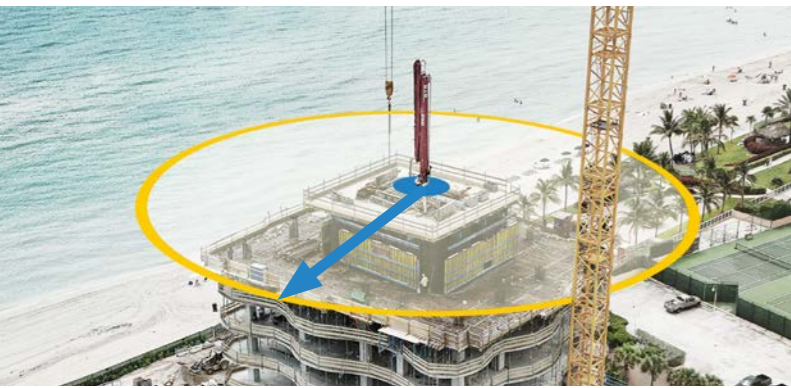
Typische Einsatzbereiche sind Hochhäuser bis ca. 100 m Höhe, Weitförderprojekte bis ca. 500 m Länge und beengte innerstädtische Bauvorhaben.

ZX-Förderleitungen überzeugen durch ihre Dichtheit, den hohen Verschleißwiderstand, den sicheren Betrieb durch eine feste Verschraubung der Kupplung und eine hohe Druckresistenz. Eingesetzt werden sie bspw.

in der Betonhochförderung bis 600 m wie beim Bau des Burj Khalifa, in Weitförderprojekten bis ca. 2000 m und bei hochabrasiven Betonsorten oder schwer pumpbaren Betonen.

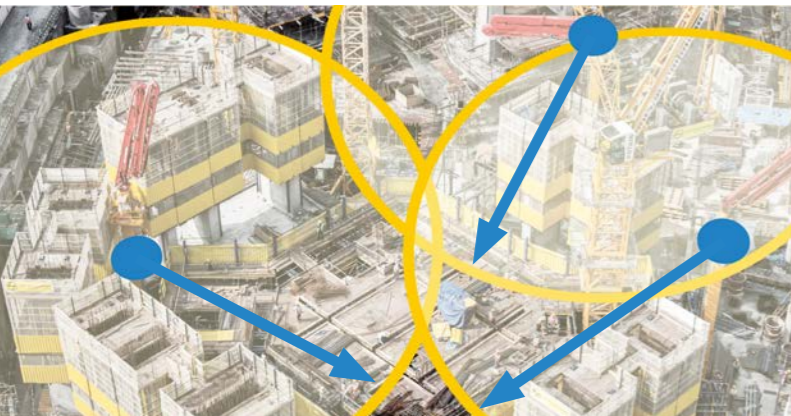


Reine Auslegungssache – von 24 bis 50 m



Vielfalt für das ideale Betonierkonzept

Mit unserem umfangreichen Programm an MX-Stationärarmen können Sie besser planen. Ob mehrere Masten mit geringeren Reichweiten oder besser ein Großmast – das hängt von Ihrem Einsatzspektrum ab. Einmal fest montiert ermöglicht ein Mast mit hoher Reichweite, hohe Fördermengen über eine enorme Fläche zu verteilen.



Weniger Reichweite, dafür mehr Flexibilität

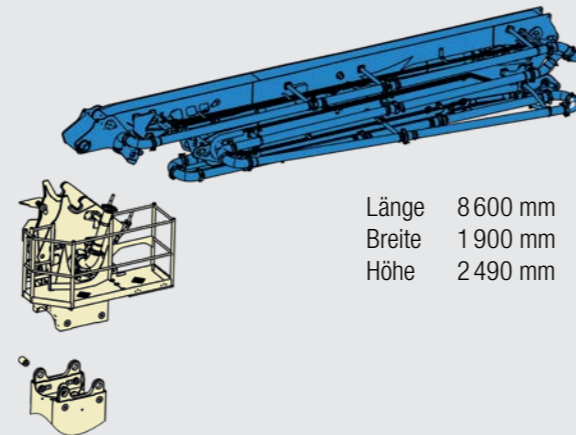
Ausleger mit weniger Reichweite, die durch Schnelltrennsysteme in kürzester Zeit versetzt werden können, bieten Ihnen nicht nur in der Höhe, sondern auch in der Fläche extreme Flexibilität. Zu berücksichtigen ist auch, dass bis zu einer Reichweite von 42 m kein Gegenballast erforderlich ist. Zusätzlich erleichtert Ihnen der geringe Platzbedarf die Arbeit, insbesondere wenn es durch Decken oder Schächte in die Höhe geht.

Bildquelle: Doka GmbH, Amstetten

MXR 24-4

Mastbock	RS
Förderleitung DN	125/5,5"
Arme, Faltung	4Z
Reichweite	23,5 m
Reichtiefe	20,5 m
Länge Endschlauch	3 m
Schwenkbereich	540°
Gewicht Armpaket	3,5 t
Gewicht Mastbock	2,5 t

Alle Daten max. theoretisch. Abmessungen konfigurationsabhängig.

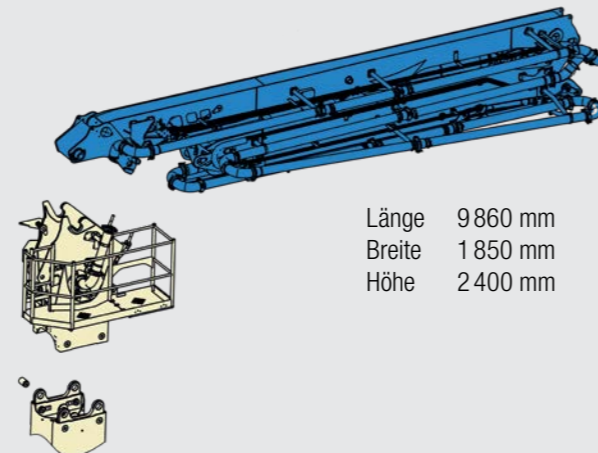


Länge 8 600 mm
Breite 1 900 mm
Höhe 2 490 mm

MXR 29-4

Mastbock	RS
Schnelltrennstelle	G4
Förderleitung DN	125/5,5"
Arme, Faltung	4Z
Reichweite	28,5 m
Reichtiefe	25,3 m
Länge Endschlauch	4 m
Schwenkbereich	540°
Gewicht Armpaket	4,5 t
Gewicht Mastbock	2,5 t

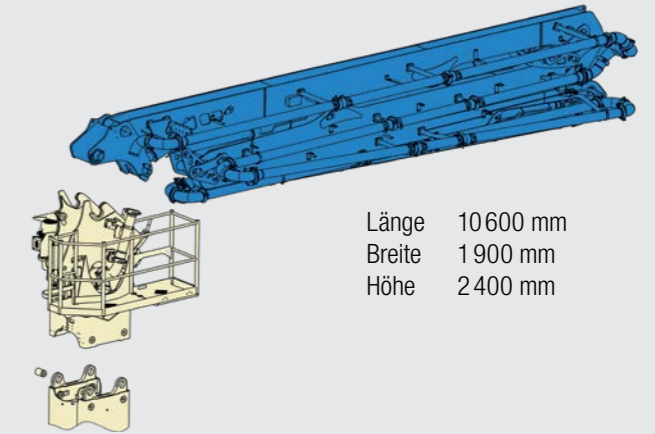
Alle Daten max. theoretisch. Abmessungen konfigurationsabhängig.



Länge 9 860 mm
Breite 1 850 mm
Höhe 2 400 mm

MXR 32-4

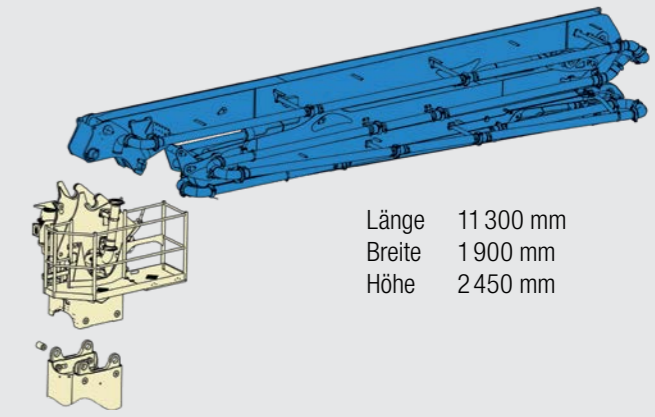
Mastbock	RS
Schnelltrennstelle	G4
Förderleitung DN	125/5,5"
Arme, Faltung	4Z
Reichweite	32,1 m
Reichtiefe	28,4 m
Länge Endschlauch	4 m
Schwenkbereich	540°
Gewicht Armpaket	5,0 t
Gewicht Mastbock	2,5 t



Länge 10 600 mm
Breite 1 900 mm
Höhe 2 400 mm

MXR 35-4

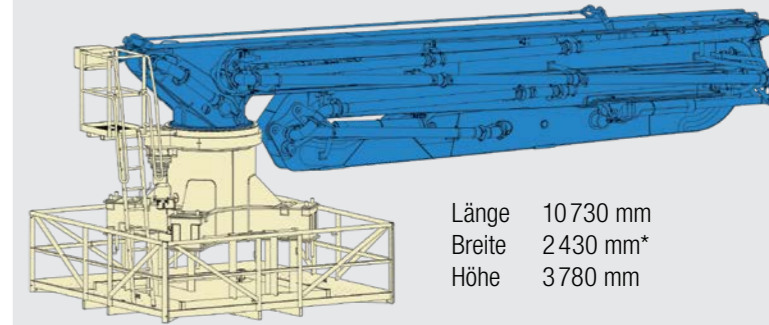
Mastbock	RS
Schnelltrennstelle	G4
Förderleitung DN	125/5,5"
Arme, Faltung	4Z
Reichweite	34,7 m
Reichtiefe	28,0 m
Länge Endschlauch	3 m
Schwenkbereich	540°
Gewicht Armpaket	5,6 t
Gewicht Mastbock	2,5 t



Länge 11 300 mm
Breite 1 900 mm
Höhe 2 450 mm

MXG 42-5

Mastbock	G
Förderleitung DN	125 / 5,5"
Arme, Faltung	5RZ
Reichweite	41,1 m
Reichtiefe	35,4 m
Länge Endschlauch	3 m
Schwenkbereich	365°
Gewicht Armpaket u. Mastbock	13 t



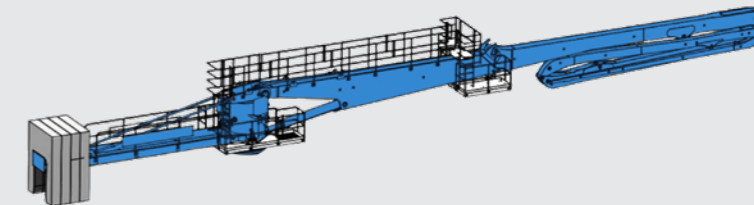
Länge 10 730 mm
Breite 2 430 mm*
Höhe 3 780 mm

* Breite Mastbock

MXG 50-4

Mastbock	G
Förderleitung DN	125/5,5"
Arme, Faltung	4R
Reichweite	49,9 m
Reichtiefe	39,2 m
Länge Endschlauch	3 m
Schwenkbereich	endlos
Gewicht Armpaket	8 t
Gewicht Hauptträger	9,5 t
Gewicht Ballastträger	2,4 t
Gegengewicht	16 t

Alle Daten max. theoretisch. Abmessungen konfigurationsabhängig.



Auf Putzmeister bauen – in Service, Teilen, Schulungen

Alles, was guten Service auszeichnet

Eine schnelle Hilfe, zielführende Beratung und zuverlässige Versorgung mit Original Putzmeister Zubehör und Teilen – und das weltweit in über 120 Ländern. Das verstehen wir bei Putzmeister unter erstklassigem Service.

Optimal aufgestellt, um Sie zu unterstützen

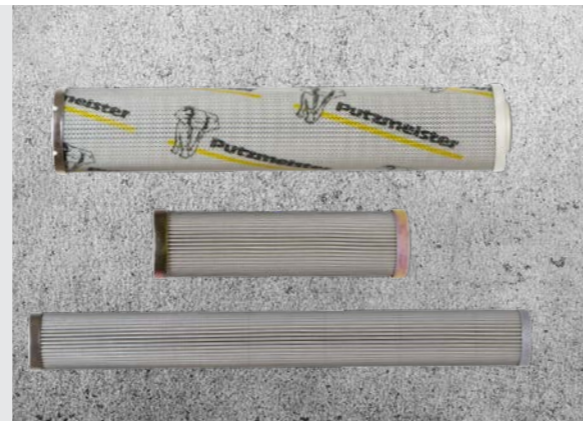
Dafür qualifizieren wir unsere Servicetechniker kontinuierlich, sorgen für ein engmaschiges Informationsnetzwerk sowie modernstes Equipment und orientieren uns konsequent an den Bedürfnissen unserer Kunden.

Dank modernster Technik verfügen unsere Mitarbeiter im Bedarfsfall über alle relevanten technischen Informationen zu Ihrer Maschine. So können wir Sie optimal bei Notfällen, Instandsetzungen oder mit einer präventiven Wartung unterstützen.



Originalteile für maximale Verfügbarkeit

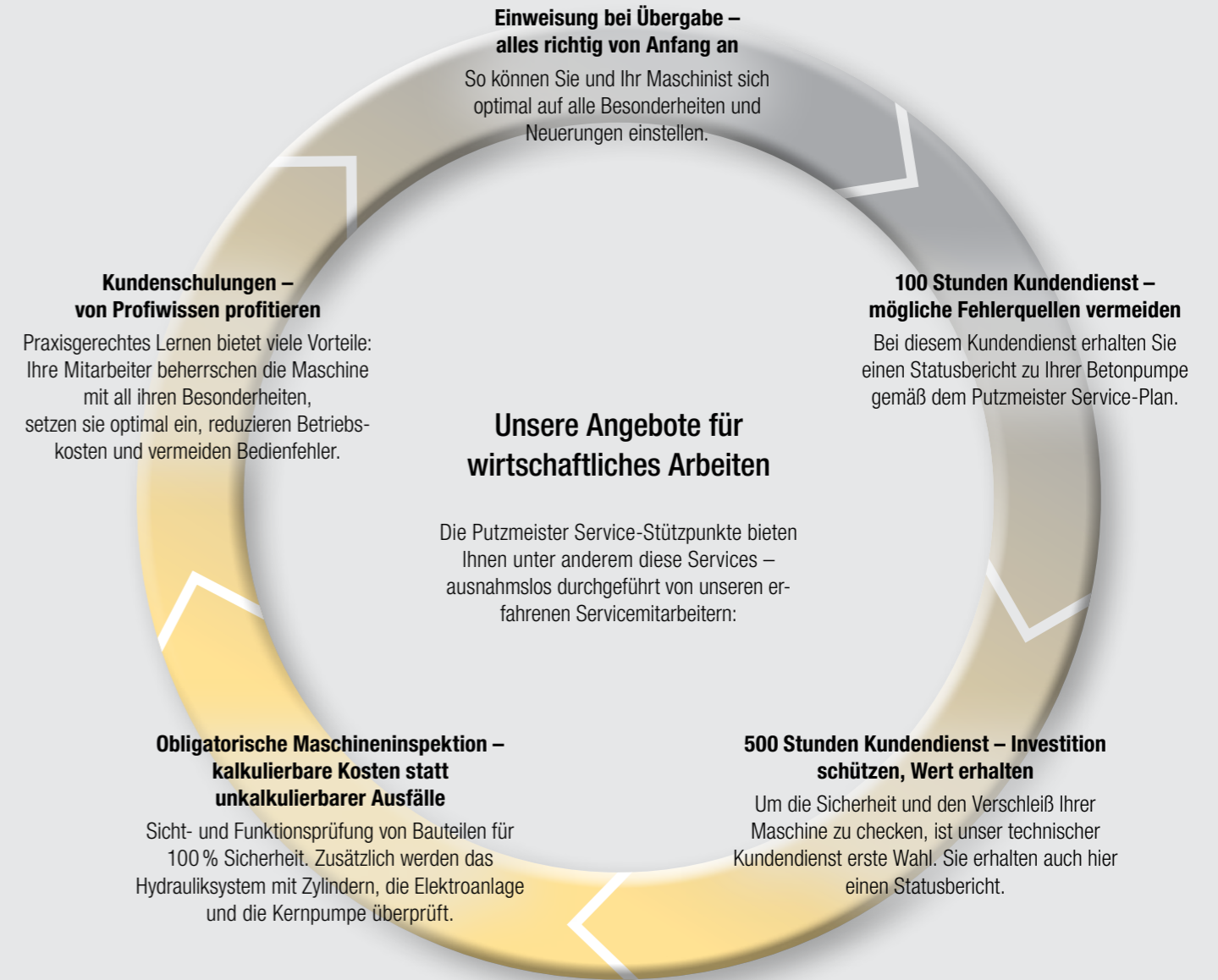
Selbstverständlich verwenden wir in unseren Werkstätten ausschließlich Putzmeister Originalteile. Denn nur so können wir eine kontinuierliche und im Verbund überprüfte Qualität garantieren. Und Sie können absolut sicher sein, dass Ihre Maschine die harten Anforderungen mit maximaler Leistung und Verfügbarkeit meistert.



Premium in Qualität und Kundennähe

Für Sie gibt es im Bedarfsfall zwei Möglichkeiten: Entweder das Service-Team kommt zu Ihnen oder Sie bringen Ihre Maschine in eine unserer Service-Werkstätten. Modernste Werkzeuge, Software-Analyse-Tools und Originalteile sorgen dafür, dass Ihre Maschine umgehend wieder einsatzbereit ist.

Alle Putzmeister Werkstätten und die Werkstätten unserer internationalen Putzmeister Partner arbeiten nach unserem hohen Qualitätsstandard. Insbesondere wenn es darum geht, Herstellerüberprüfungen und Abnahmen gemäß Vorgaben durchzuführen.



Unser Schulungs- und Seminarangebot

Für Betonpumpen-Maschinisten

- Aus- und Weiterbildungs-Seminare Betonpumpen
- Aus- und Weiterbildungs-Seminare PUMI® mit Kolben- und Rotorpumpe
- Regional-/Firmenseminare (in Ihrer Region oder bei Ihnen vor Ort)

Für Betonpumpen-Mechaniker

- Aus- und Weiterbildungs-Seminare Betonpumpen

Für Betonpumpen-Maschinisten und -Mechaniker

- Praxistage in Aichtal
- Schulung: Übergabe und Einweisung, Training on the Job

Für Werkstattleiter und Meister

- Übersicht über aktuelle Entwicklung der Putzmeister Betonpumpen
- Qualifizierung der Kundenwerkstätten für notwendige Instandhaltungsarbeiten

Weitere Infos erhalten Sie unter: www.pm-akademie.de



Die wichtigsten Vorzüge auf einen Blick

MX-Stationärmaste

- **Mit oder ohne Gegengewicht***
- **Komfortabler Transport und Aufbau** sowie minimale Aufstellzeiten durch Schnelltrenneinrichtungen
- **Sichere Handhabung**
- **Viele Aufbau- und Befestigungsvarianten** auf der Bodenplatte, am Bauwerk oder auf einer Kletterschalung passen sich jeder Baustellensituation an
- **Automatischer Klettervorgang** mit hydraulischer Klettereinrichtung lässt den Mast mit dem Bauwerk in die Höhe wachsen
- **Geringer Platzbedarf**
- **Fernsteuerung über Kabel oder Funk** sorgt für präzises und komfortables Arbeiten
- **Einfache, 1 m² große quadratische Deckenaussparung** genügt für den Deckendurchstieg
- **Wartungsarme Bauteile**

* Ohne Gegengewicht bis 42 m Reichweite zulässig, in Abhängigkeit von der Auslegung optional

System RS-850

- **Rohrsäulen in Standardlängen 1,5 m, 3 m, 6 m, 9 m und 10,5 m**
- **Klettersäulen als 10,5-m- oder als 1,5-m-Elemente** für Hochbauprojekte mit Selbstklettereinrichtung erhältlich
- **Ausschubfüße** halten die Rohrsäule sicher auf der Decke
- **Einfache Säulenverbindung:** Wiederverwendbare Bolzen, die von Hand eingesteckt werden, sorgen für eine schnelle Montage
- **Adapter zwischen Rohrsäule RS-850 und Mastbock R-750** sorgt für Kompatibilität zum Vorgängermodell
- **Teilbare Arbeitsbühne** für einen leichteren Transport und einen sicheren Aufbau

Weiterführende Prospekte: Ergonic® CT 4690
Stationäre Betonpumpen CT 2632
Förderleitungssysteme PM 2300



Putzmeister Concrete Pumps GmbH

Max-Eyth-Straße 10 · 72631 Aichtal
Postfach 2152 · 72629 Aichtal
Tel. +49 (7127) 599-0 · Fax +49 (7127) 599-520
pmw@putzmeister.com · www.putzmeister.com

