



Putzmeister



Mâts stationnaires MX

De merveilleux acrobates en surplomb

Aller au but par ses propres moyens

Aller plus loin dans l'acheminement du béton grâce aux mâts stationnaires

Pour aller tout en haut, il faut travailler dur et avoir une base solide.

C'est selon ce principe que les mâts stationnaires MX de Putzmeister sont conçus pour répondre aux exigences de la construction et réaliser des miracles sur les chantiers.

Les bâtiments sont de plus en plus hauts et complexes et, avec eux, grandissent les attentes des clients en matière d'acheminement du béton. Ce n'est pas toujours possible à réaliser avec les pompes à béton automotrices, dans la mesure où leur portée

est aussi limitée. Combiner les pompes à béton stationnaires de Putzmeister à des mâts stationnaires est une alternative efficace et très économique.

Cette combinaison permet de parcourir sans effort de grandes distances et permet un bétonnage précis et très efficace. Des possibilités presque illimitées sont offertes par le système modulaire MX qui permet de combiner différents mâts et châssis à différents systèmes de fixation et dispositifs de télescopage.

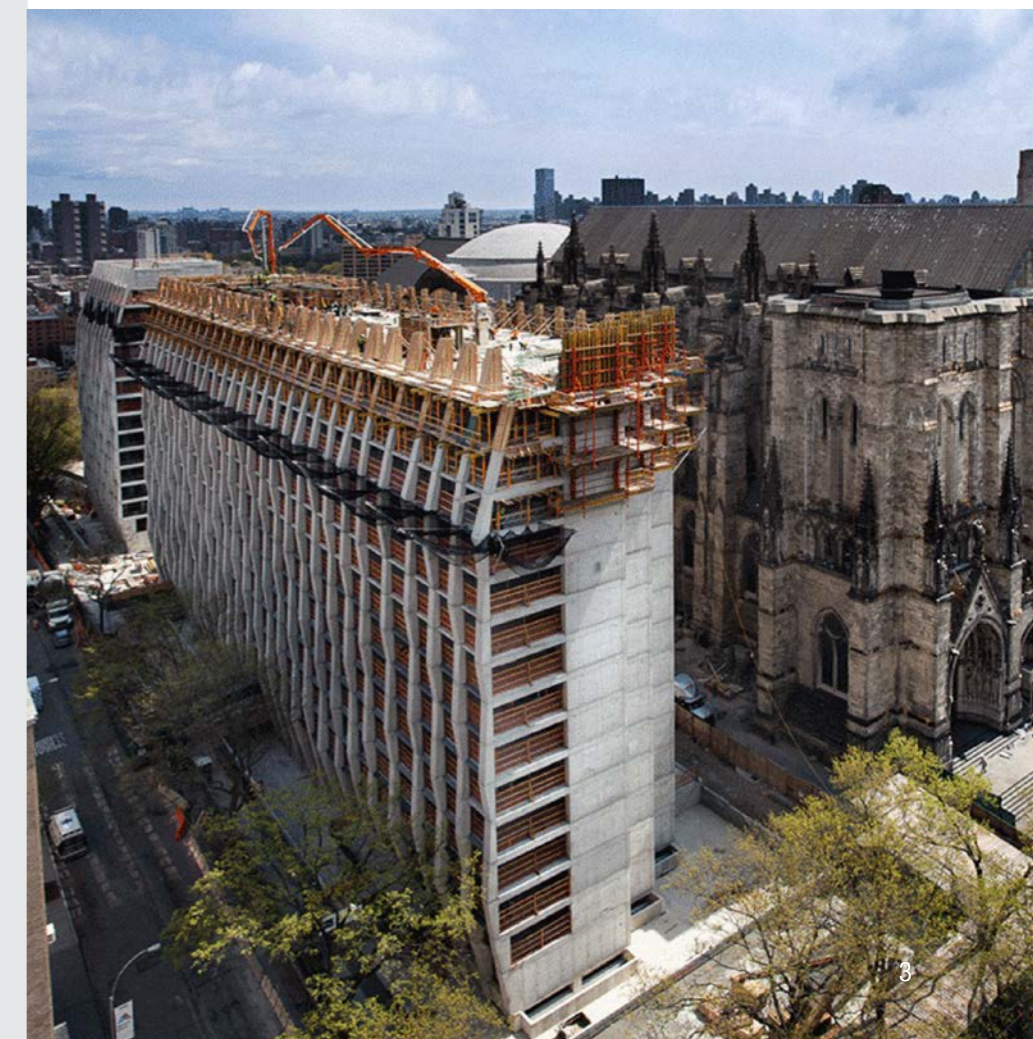


Les mâts stationnaires MX offrent de nombreuses possibilités télescopiques

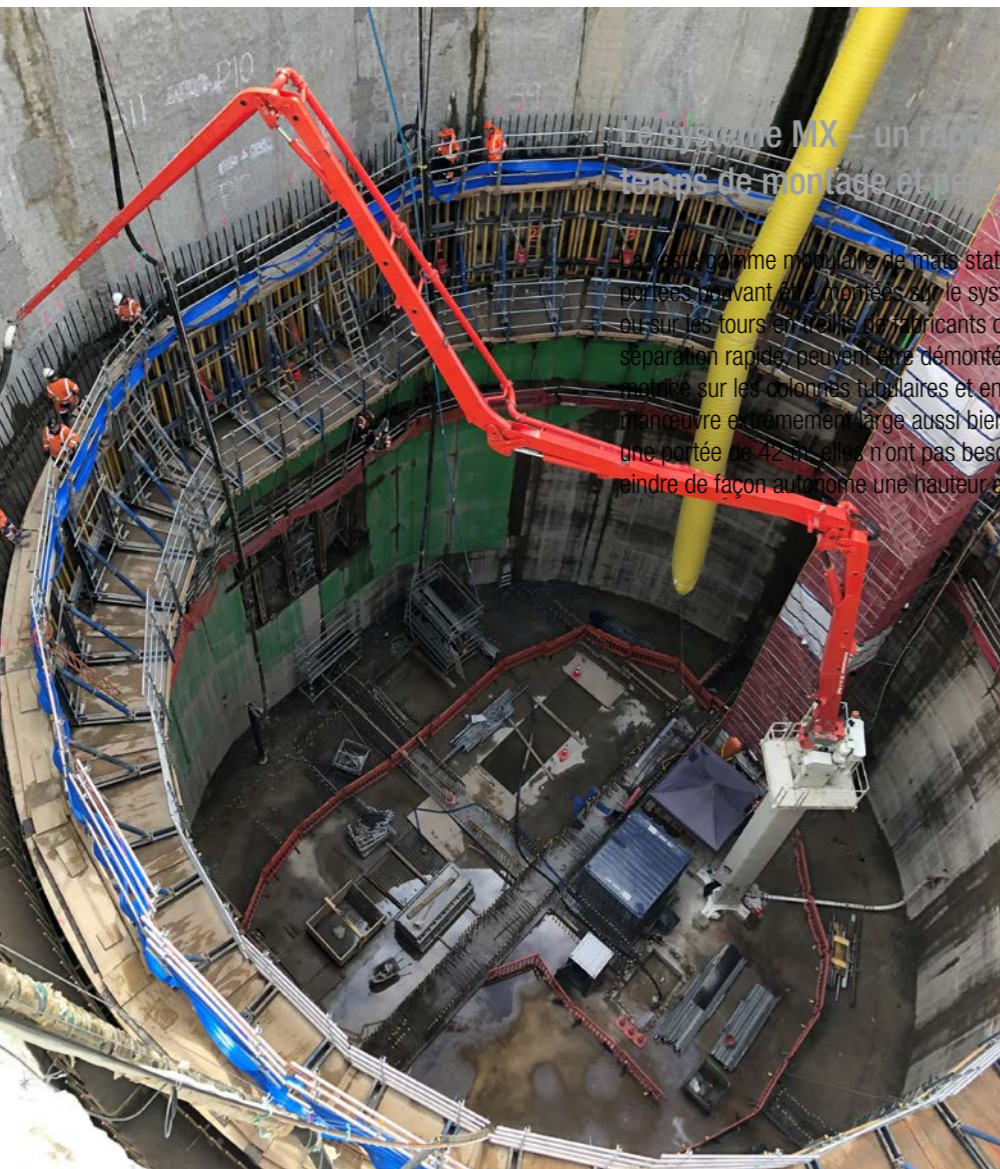
Les domaines d'utilisation des mâts stationnaires sont très variés. Ils sont utilisés de façon économique aussi bien dans la construction de centrales électriques, de cavernes, de cuves de gaz liquide et des ponts que de bâtiments sur des chantiers les plus variés. Ils sont en effet parfaitement adaptés à être intégrés aux bases de coffrage, à la construction autonome d'enfilage d'étages ainsi qu'à des montages isolés.

C'est ainsi qu'ils ont permis de battre des records: la construction du Burj Khalifa ou la construction de deux tours d'habitation à proximité immédiate de la cathédrale de Saint John the Devine dans la ville de New York. La distance entre les 430 nouvelles unités d'habitation et la quatrième plus grande église chrétienne du monde est située 12 mètres maximale et nécessite donc des solutions extraordinaires. Le système télescopique de colonnes tubulaires RS 850 de Putzmeister, monté sur un espace limité de 1 x 1 m, peut atteindre sans difficulté une hauteur de 140 mètres et acheminer facilement 17 000 m³ de béton.

En résumé: les mâts stationnaires MX sont conçus pour la construction de toutes les tours et bâtiments industriels difficilement accessibles et de grande ampleur.



Montage et répartition: le bon équilibre



Le système MX – un rapport idéal entre temps de montage et performance

La vaste gamme modulaire de mâts stationnaires MX met à votre disposition différentes portées pouvant être montées sur le système de colonnes tubulaires Putzmeister RS 850 ou sur les tours en treillis de différents connus. Les flèches qui, grâce à un système de séparation rapide, peuvent être démontées en peu de temps d'une pompe à béton automatisée sur les colonnes tubulaires et ensuite sur une autre offrent une marge de manœuvre extrêmement large aussi bien dans la hauteur que dans la largeur. Jusqu'à une portée de 42 m, elles n'ont pas besoin de contrepoids alors qu'elles peuvent atteindre de façon autonome une hauteur allant jusqu'à plus de 25,5 m.

Pompes à béton stationnaires: un acheminement puissant pour une efficacité extrême

Notre vaste gamme de pompes à béton stationnaires offre la solution adaptée à toute les utilisations. Les pompes sophistiquées se laissent commander confortablement, sont robustes et solides et cela même dans les situations les plus extrêmes. Ceci explique qu'elles bénéficient d'une excellente réputation sur le marché. La coordination réussie de tous leurs composants comme le moteur, la longue course de la pompe à piston, le libre flux hydraulique (FFH), le tuyau inverseur en S et la commande électronique EPS (Ergonic® Pump System) y concourt grandement.

Avantages des pompes à béton stationnaires

- **Particulièrement robuste et résistante**
- **Une pompe à béton à part entière pour la construction de tour lorsqu'elle est reliée à un mât MX**
- **Des performances remarquables dans l'acheminement du béton en hauteur et en largeur (plus puissant que les pompes à béton automotrices)**
- **Surface de pose nécessaire réduite**
- **Disponibles avec des moteurs diesel et électriques**
- **Vaste équipement en série adapté à la pratique et accessoires fonctionnels**

Prospectus complémentaire:
Système de la tuyauterie PM 2300
Brochure générale BSA CT 2632



Les mâts MX en bref

Type	Tuyauterie – DN (mm)	Flexible d'épandage max. (m)	Hauteur max. sans contrepoids (m)	Bras	Articulation	Portée (m)	Point de séparation rapide
MXR 24-4	125	3	24,5	4	Z	23,5	oui
MXR 29-4	125	4	22,5	4	Z	28,5	oui
MXR 32-4	125	4	19,5	4	Z	32,1	oui
MXR 35-4	125	3	19,5	4	Z	34,7	oui
MXG 42-5*	125	3	–	5	RZ	41,1	–
MXG 50-4*	125	3	–	4	R	49,9	–

Montage standard des produits sur les colonnes tubulaires carrées RS 850, disponible aussi sur tour en treillis. MXG 42-5 et MXG 50-4 sont disponibles que sur les tours à treillis. * Sur demande



Utilisation Bâtiment



Banque d'images: Doka GmbH, Amstetten

La combinaison parfaite

Putzmeister met au point en coopération avec le client et le fabricant de coffrage un concept de bétonnage idéal. Selon le projet, la combinaison idéale entre le coffrage et mât de distribution est trouvée. Un mât MX peut être introduit dans une base de coffrage autonome ou dans une plateforme de coffrage télescopique autonome. Le coffrage télescopique est souvent utilisé en cas de noyaux en saillie.

Banque d'images: PERI GmbH, Weibenhorn



Monter de la façon la plus rentable

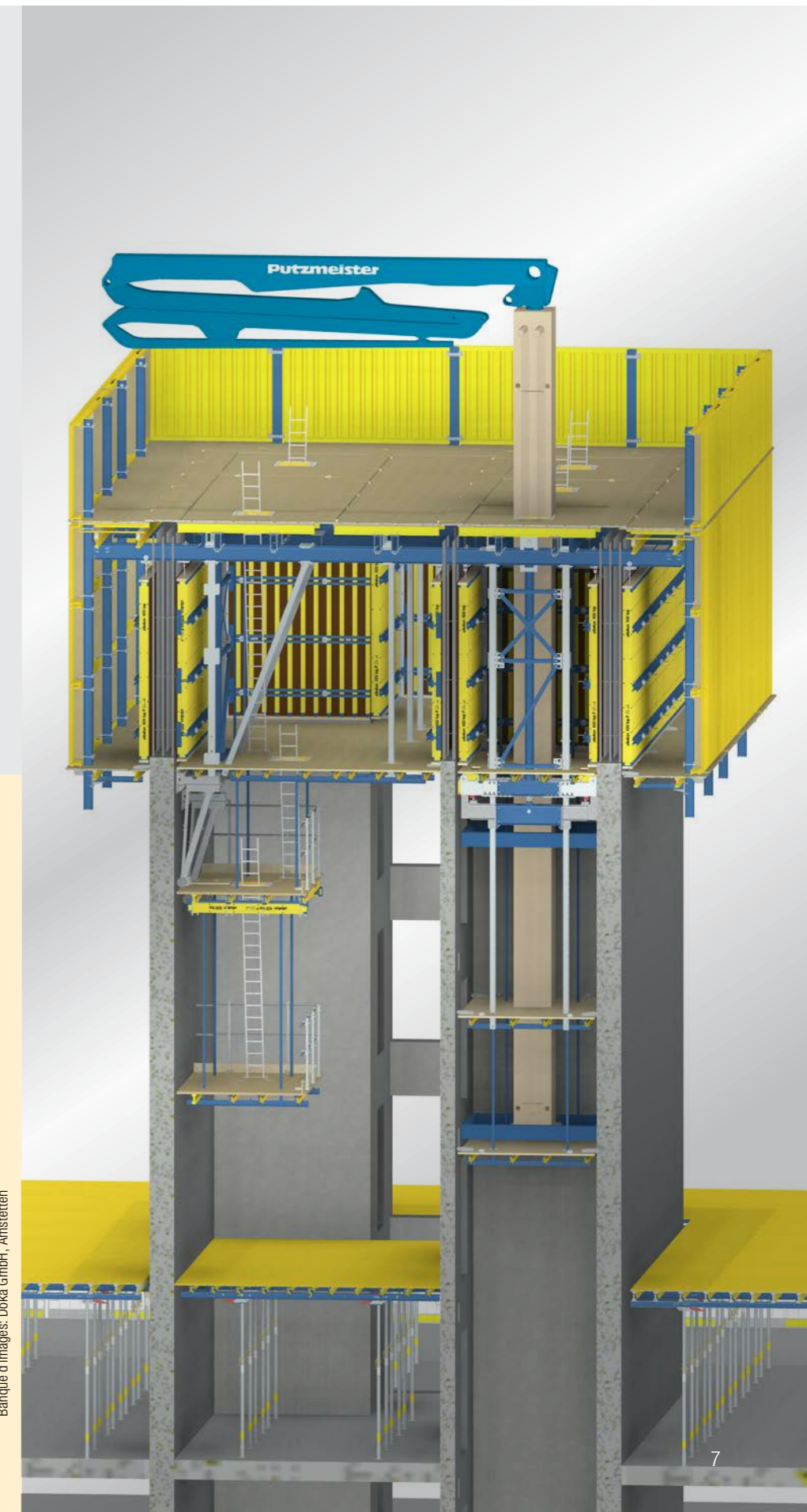
Les coffrages télescopiques offrent de nombreux avantages. Une sécurité maximale pour le personnel de chantier et une grande rentabilité. Putzmeister établit pour les fabricants de coffrage tous les calculs et dimensionnements nécessaires, comme le calcul du couple de charge.

Lorsque le mât stationnaire est intégré à un coffrage télescopique autonome, il est soulevé d'un coup avec l'intégralité du coffrage par un cylindre hydraulique puissant et transporté dans l'espace à bétonner suivant.

Coffrage télescopique en bref

- **Sécurité maximale** pour l'intégralité du chantier
- **Travail rapide** grâce à une durée de coffrage rapide
- **Mât de distribution intégré au coffrage**
- **Temps de cycle et de hissage harmonisés**

Banque d'images: Doka GmbH, Amstetten



Domaine d'utilisation: l'infrastructure

Un travail d'équipe compétent pour toutes les utilisations

Comme la construction de la centrale électrique de Nant de Drance dans les Alpes valaisannes. De nombreuses machines Putzmeister ont été utilisées pour creuser 17 km de galeries et extraire 1,7 million de m³ de roche excavée. 5 pompes à béton stationnaires ont acheminé à l'aide de 2 mâts stationnaires MX 32 4 environ 360 000 m³ de béton. Les ingénieurs de Putzmeister ont développé le concept de bétonnage.



Domaine d'utilisation: l'énergie



Un système pour différences de taille (parfois) déterminantes

Les mâts stationnaires MX peuvent être montés aussi sur les grues à tour à treillis de fabricants connus.* Ce système est le plus souvent utilisé dans des projets qui nécessitent des engins de grande portée. C'est ainsi qu'on les trouve dans la construction de barrages, de centrales électriques et de réservoir à gaz liquide. Ou sur des chantiers de grande envergure comme la construction de voies ou de stations de métro.

Mise en place d'un système pour garantir une exécution parfaite

Une planification conséquente est la garantie du succès. C'est ainsi que les ingénieurs de Putzmeister mettent au point un projet précis d'aménagement en coopération avec tous les acteurs. Selon la nature de la surface à bétonner et la quantité de béton nécessaire à acheminer, ils décident de l'emplacement des grands mâts en fonction de leur portée et la hauteur maximale à atteindre. De ces informations découle quand et dans quel ordre les mâts doivent être utilisés.

* Éclaircissement technique et autorisation par Putzmeister nécessaires.

Avantages du système de tour à treillis en bref

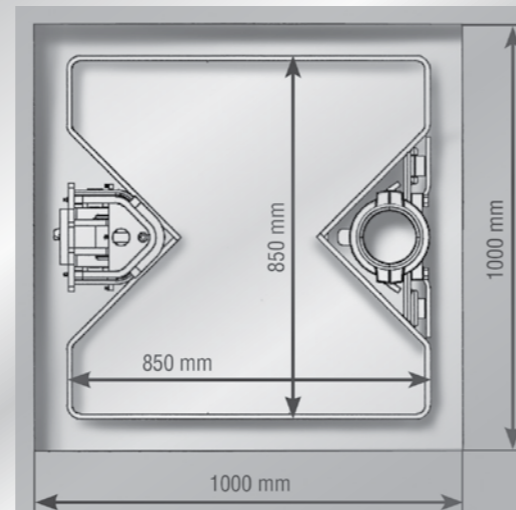
- **Ancrage** au bâtiment pour une fixation autonome et rapide
- **Grandes hauteurs autoportées**
- **Les conduits circulent dans la tour à treillis pour ne pas prendre de place**
- **Le dispositif de séparation** rapide entre le support du mât et l'adaptateur de la tour en treillis permet un montage et un démontage rapides du mât de distribution quickly set-up and dismantled

Le système de colonnes tubulaires RS-850 en hausse

S'élever tout en haut, petit à petit

Le système de colonnes tubulaires RS-850 met à votre disposition en équipement standard des colonnes de 1,5 m, 3 m, 6 m, 9 m ou 10,5 m, des tubages contenant des conduites de refoulement du béton DN 125 avec une épaisseur de paroi de 7,1 mm. Cela rend les pièces très facile à remplacer. La construction du support du mât* et du paquet de bras est effectuée sur le même secteur de la colonne que celui du soubassement. De cette manière, il est possible de se passer ici aussi de pièces spéciales. Grâce au profilé double M de la colonne tubulaire, vous n'avez besoin que d'une simple réservation carrée d'1 m sur 1 m dans le plafond pour atteindre l'étage suivant.

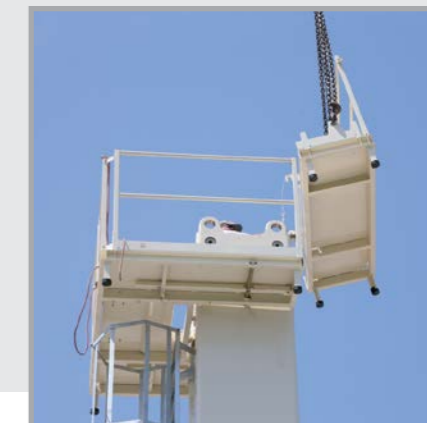
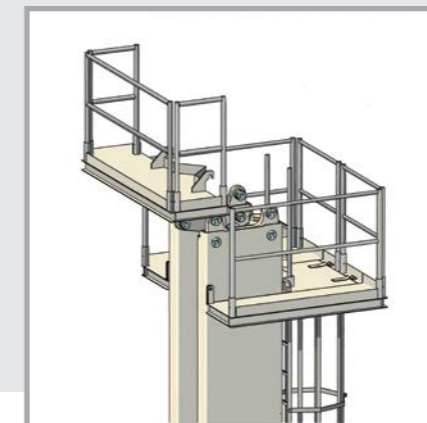
* Les mâts de distribution Putzmeister du système RS-750 peuvent être sans problème combinés au système de colonnes tubulaires RS-850. Putzmeister propose dans ce cas un adaptateur. Cela vous permet de bénéficier de tous les avantages du système tout en utilisant votre paquet de bras.



Des détails qui assurent votre sécurité

Les dispositifs de sécurité doivent aussi satisfaire certains aspects pratiques. Ils doivent être rapides à monter et suffisamment compacts pour être transportés. Pour cette raison, nous avons séparé les plateformes de travail. La première unité peut être livrée prémontée à la colonne tubulaire sur le chantier, alors que l'autre peut être livrée séparément pour être ensuite tout simplement

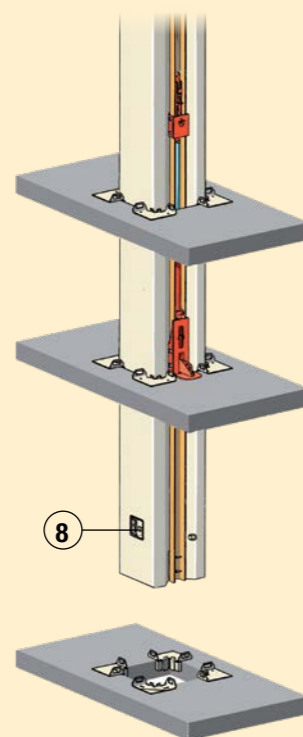
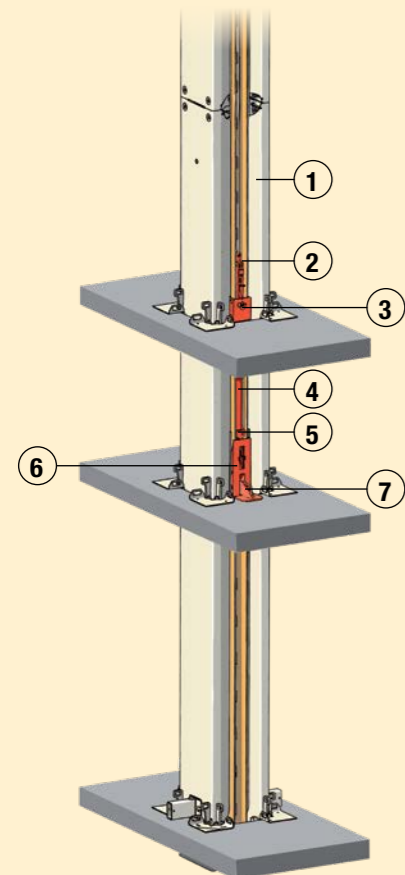
encastrée et sécurisée. Une plateforme de travail provisoire comme il est prescrit dans certains pays peut aussi être fixée rapidement et facilement à la colonne tubulaire en option. Des éléments d'échelle peuvent être aussi montés sur la colonne tubulaire. La protection de sécurité dorsale est amovible afin d'éviter tout dommage durant le transport et le stockage.



Construction d'un mât MX avec la plateforme de travail de sécurité en option

- 1 Rail d'ascension
- 2 Cliquet d'arrêt de la luge d'ascension supérieure
- 3 Luge d'ascension supérieure
- 4 Cylindre d'ascension

- 5 Luge d'ascension inférieure
- 6 Cliquet d'arrêt de la luge d'ascension inférieure
- 7 Patte de rotation
- 8 Pieds de repoussement



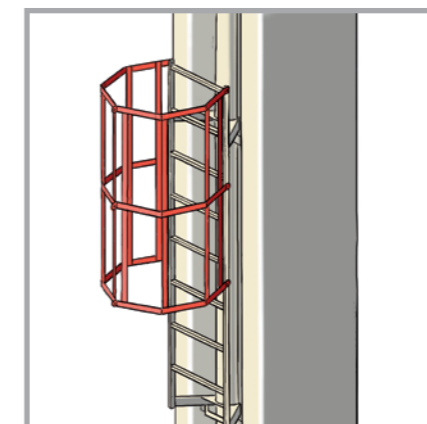
Au début de l'ascension, la patte de rotation maintient le mât de distribution vers le haut pendant que le cylindre télescopique prépare la levée suivante.

Une colonne qui monte au plafond et le traverse de façon autonome

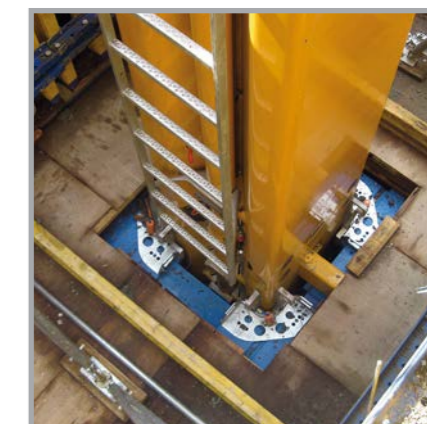
Les capacités de la grue sur le chantier sont limitées. Le mât MX de Putzmeister permet de la décharger. En effet, il monte de manière totalement automatique par l'intermédiaire d'un cylindre de levage. Les colonnes tubulaires dans des longueurs standard 1,5 m, 3 m, 6 m, 9 m et 10,5 m. Dispositif télescopique automatique muni d'un dispositif de levage hydraulique. Dispositif télescopique intégré au profilé des colonnes tubulaires repousse une par une les colonnes tubulaires vers le haut. Ce faisant, la conduite de refoulement monte aussi le long de la colonne tubulaire. D'autres tuyaux peuvent ensuite tout simplement être ajoutés à la fin de la colonne alors que la colonne tubulaire se repose après chaque ascension sur les poussoirs. Lorsqu'une étape est terminée, elle peut être répétée autant de fois que l'on veut en tirant le long des rails au moyen d'un treuil. De cette manière, le dispositif télescopique permet une ascension automatique sur plusieurs étages à l'intérieur du bâtiment.

Le système RS-850

- **Colonnes tubulaires** dans des longueurs standard 1,5 m, 3 m, 6 m, 9 m et 10,5 m
- **Dispositif télescopique automatique** muni d'un dispositif de levage hydraulique
- **Les pieds** de repoussement maintiennent en toute sécurité les colonnes tubulaires au plafond
- **Connexion simple** entre les colonnes grâce à l'utilisation de goujons réutilisables
- **Des adaptateurs** situés entre les colonnes tubulaires RS-850 et le support du mât R-750 rendent l'installation compatible avec le modèle précédent
- **Les variantes** de montage des colonnes tubulaires sont adaptées à tous les chantiers
- **Des systèmes de séparation** rapide permettent un meilleur transport et un déplacement plus rapide des flèches
- **Plateforme de travail** modulable pour une plus grande facilité de transport
- **Les colonnes télescopiques sont disponibles comme éléments de 10,5 m ou de 1,5 m** pour les projets de construction de bâtiment et munis d'un dispositif télescopique autonome



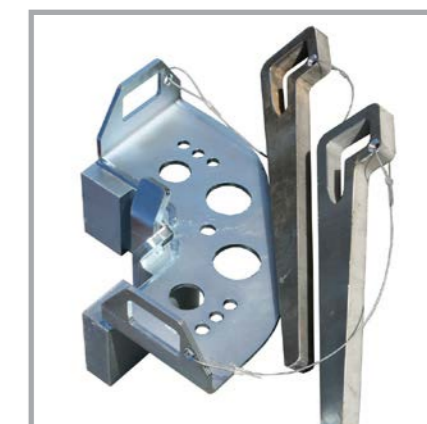
Éléments d'échelle munis d'une protection dorsale amovible



Colonne tubulaire dotée d'une commande de plafond



Dalles



Conduite munie d'un taquet

Atteindre les hauteurs grâce à une base solide

Les colonnes tubulaires peuvent être montées de plusieurs façons différentes. Soit sur un croisillon d'embase ballasté ⁽¹⁾ ou sur un point d'ancrage au socle ⁽²⁾ fixé à la dalle. En cas de manque de place, il est possible de fixer un croisillon d'embase à la fondation à l'aide d'une corbeille de tirant ⁽³⁾. Dès qu'une dalle et un plafond sont terminés, le croisillon d'embase n'est même plus nécessaire. Les colonnes tubulaires sont maintenues par 4 dalles ⁽⁴⁾ et des guides d'angles de plafond dans le premier plafond par l'intermédiaire

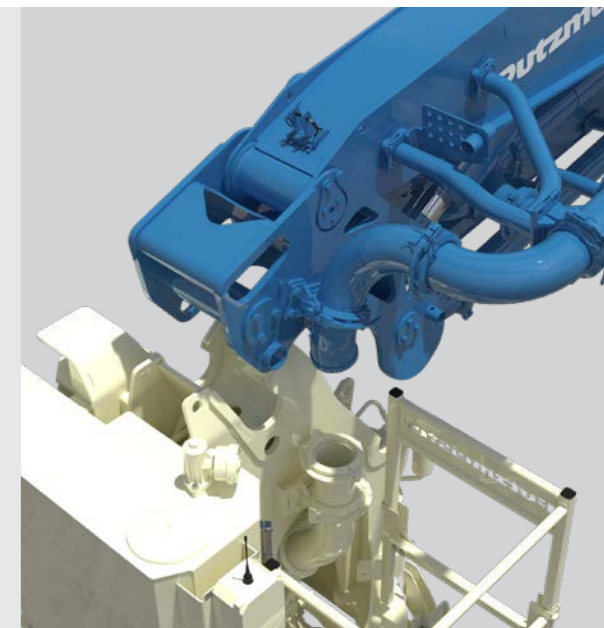
de la dalle. Celles-ci sont bien plus légères et compactes que les cadres de plafond utilisés jusque là, ce qui permet de les transporter facilement. Selon le chantier, le mât de distribution du béton peut être intégré à la base de coffrage télescopique ou à un coffrage coulissant ⁽⁶⁾. Dans certains cas particuliers, le mât stationnaire peut aussi être fixé à un hauban ⁽⁵⁾ au bâtiment. Il est ainsi possible de franchir des hauteurs jusqu'à 40 m de façon autonome. Lorsque le socle est posé, les colonnes tubulaires

peuvent être encastrées les unes sur les autres. Dans le système RS-850, les éléments des colonnes sont fixés avec des goujons réutilisables, qui peuvent être facilement et rapidement fixés et sécurisés à la main.

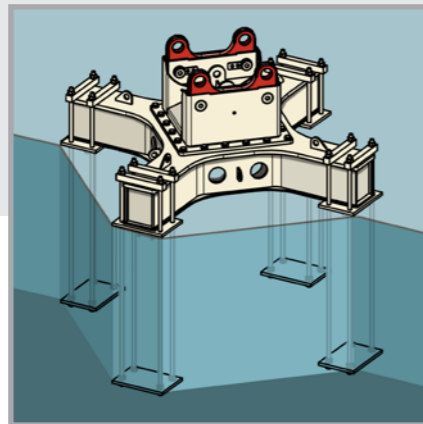
Grâce au système de séparation rapide Putzmeister, les mâts de distribution peuvent être montés et démontés rapidement, être déplacés facilement et sont faciles à transporter. C'est ainsi que nous proposons les mâts stationnaires MXR 24-4, MXR 29-4, MXR 32-4 et MXR 35-4 avec des liaisons séparables G4.

La technologie articulée G4 permet un montage très simple et rapide du mât stationnaire MXR. Il peut être fixé en toute sécurité en quelques manipulations simples et peut ensuite être utilisé immédiatement. Toutes les tailles de mât sont équipées d'un support de mât identique.

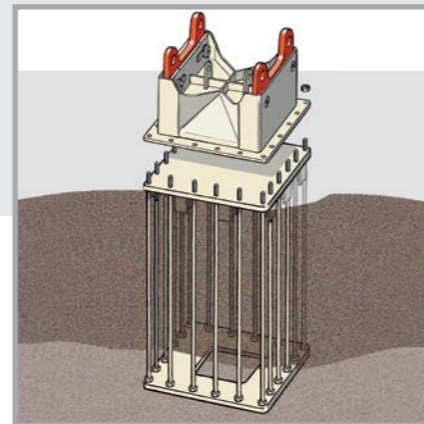
Le moteur électrique, tous les éléments hydrauliques ainsi que la commande du mât sont intégrés au support du mât.



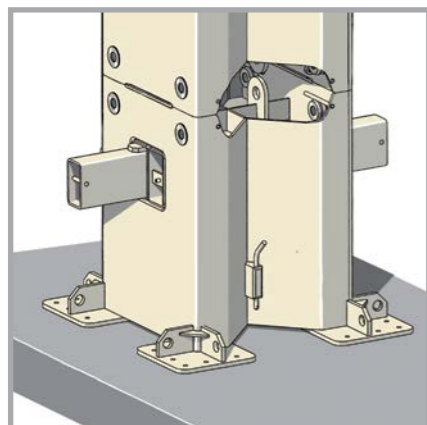
Croisillon d'embase ballasté ⁽¹⁾



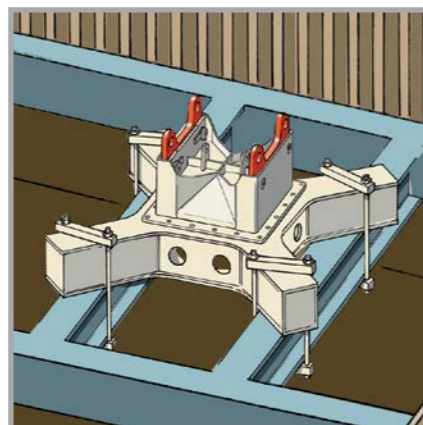
Fixation à une dalle grâce à une armature intégrée au socle ⁽²⁾



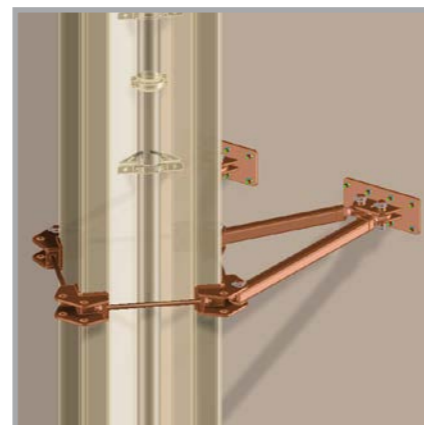
Croisillon d'embase fixé au socle par une canne d'ancrage (en cas de manque de place) ⁽³⁾



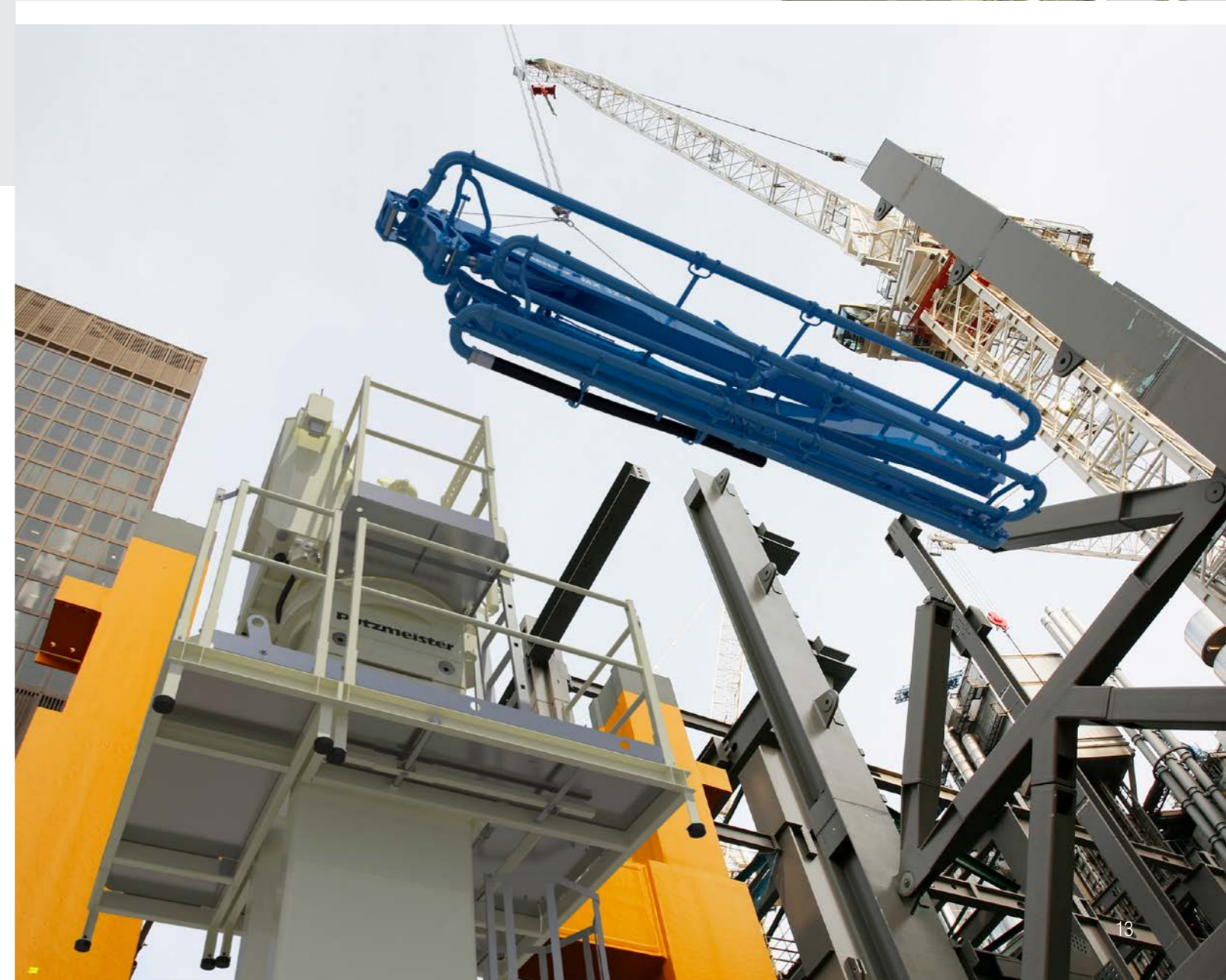
RS-850 fixé à quatre dalles lorsqu'il y a une dalle et un plafond ⁽⁴⁾



Croisillon d'embase monté sur un cadre avec des tirants ⁽⁶⁾



Hauban au bâtiment ⁽⁵⁾



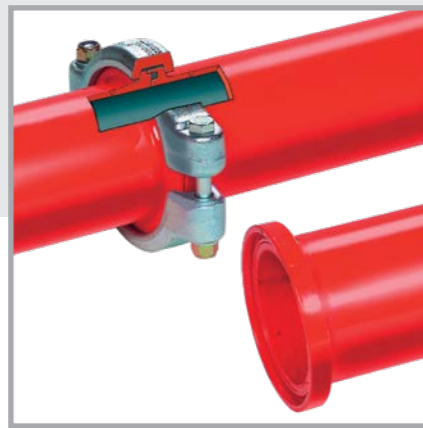
Un spécialiste ne vient jamais tout seul

La meilleure solution assurée grâce au mélange idéal de conduits et de pompes

Les mâts stationnaires MX ont l'esprit d'équipe. Les pompes à béton stationnaires et la tuyauterie de Putzmeister vous permettent d'acheminer et de distribuer du béton sur n'importe quel chantier pour une très grande rentabilité.



Système d'accouplement standard SK



Système de conduites de refoulement ZX

Le système SK

- **Tuyauterie standard pour les mâts de distribution**
- **Pour des pressions pouvant atteindre 85 bars dans les conduites**
- **Extrêmement résistant à l'usure jusqu'à 130 bars dans des versions sur mesure**
- **Amovible sur un axe**

Le système ZX-Zentrifix

- **Particulièrement adapté à une utilisation dans la tuyauterie stationnaires**
- **Stable pour des pressions pouvant aller jusqu'à 250 bars**
- **Absolument étanche**
- **Non amovible sur un axe**

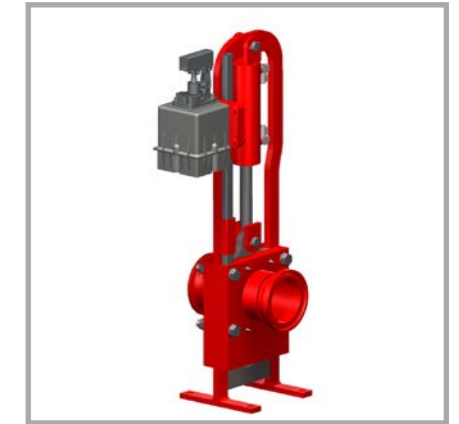
Prospectus complémentaire:
Système de la tuyauterie PM 2300

Aiguillage de tuyaux et coulisseau d'arrêt

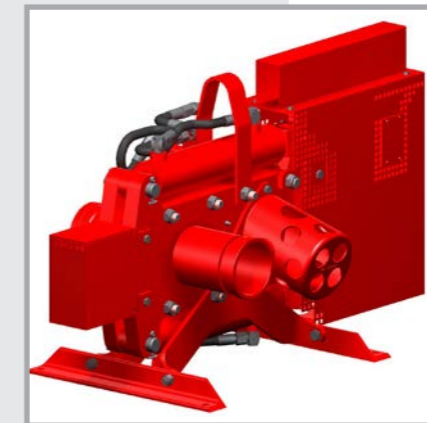
Dans le bâtiment, il est important que la tuyauterie puisse être fermée hermétiquement et rapidement lorsque la pompe fait une pause ou avant d'installer un nouveau conduit. Les coulisseaux d'arrêt GV de la série M se verrouillent manuellement alors que la série H fonctionne avec l'hydraulique. Les aiguillages de tuyaux DVH permettent d'acheminer le béton d'une pompe en direction de différentes conduites de refoulement.



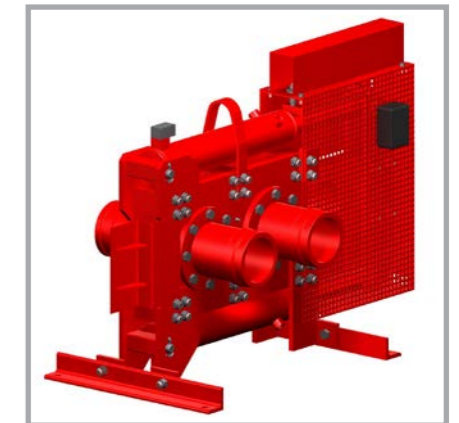
Coulisseau d'arrêt – GVHM 2/2



Coulisseau d'arrêt – GVM 2/2



Coulisseau d'arrêt GVH 2/2



Aiguillage de tuyaux – DVH 5/2

Tuyauterie pour toutes les utilisations

Selon le médium, la pompe et la pression de refoulement, les exigences posées à la tuyauterie varient. Putzmeister y répond en proposant la tuyauterie des séries SK et ZX aux systèmes d'accouplement sophistiqués.

La tuyauterie SK se caractérise par leur flexibilité, l'orientabilité des conduites au niveau des joints décalés et une élongation possible dans la longueur pouvant aller jusqu'à 2°.

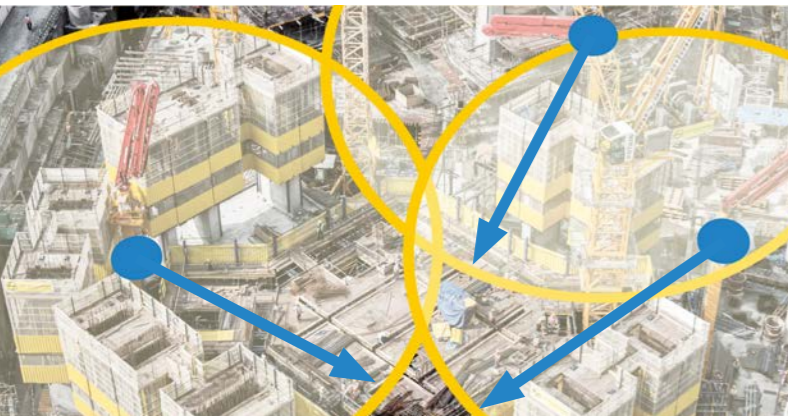
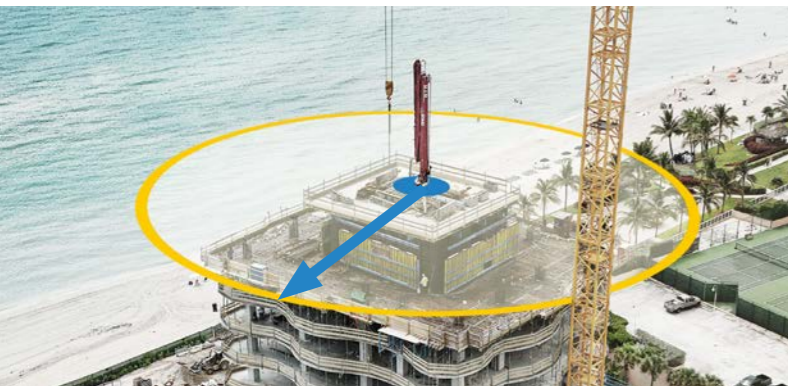
Les domaines d'utilisation typiques sont les tours pouvant atteindre une hauteur de 100 m environ, les projets d'acheminement très longs pouvant atteindre 500 m de longueur environ et les chantiers urbains étroits.

La tuyauterie ZX convainc par leur étanchéité, leur très grande résistance à l'usure, la sécurité de leur utilisation garantie par un accouplement par vis et une grande résistance à la pression.

Ils sont utilisés par exemple dans l'acheminement en hauteur du béton sur plus de 600 m comme lors de la construction du Burj Khalifa dans les projets d'acheminement sur des distances allant jusqu'à 2 000 m environ pour des types de béton fortement abrasifs ou difficiles à pomper.



Pure question de dimensionnement – de 24 à 50 m



Une grande variété pour un concept de bétonnage idéal

Grâce à notre vaste gamme de mâts stationnaires MX, vous pouvez mieux planifier votre chantier. Que vous ayez besoin de plusieurs mâts de faible portée ou d'un grand mât. Tout dépend de l'ampleur de votre chantier. Une fois monté fixement, un mât permet d'acheminer sur une grande portée de grande quantité de béton et de la distribuer sur une surface énorme.

Une portée plus réduite, pour une flexibilité plus grande

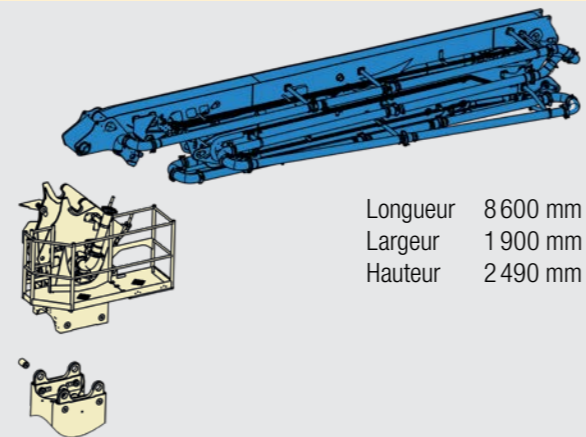
Les flèches qui ont une portée moindre mais qui peuvent être rapidement déplacées vous offrent une grande flexibilité non seulement dans la hauteur, mais aussi en surface. Le fait qu'une flèche jusqu'à une portée de 42 m n'ait pas besoin de contrepoids est aussi un aspect à considérer. De plus, elle vous simplifie le travail par la place réduite que bétonnage est effectué au travers de plafonds ou de puits.

Banque d'images: Doka GmbH, Amstetten

MXR 24-4

Support de mât	RS
Conduite de refoulement DN	125/5,5"
Bras, articulation	4Z
Portée	23,5 m
Profondeur de portée	20,5 m
Longueur flexible d'extrémité	3 m
Plage de rotation	540°
Poids Paquet de bras	3,5 t
Poids Support du mât	2,5 t

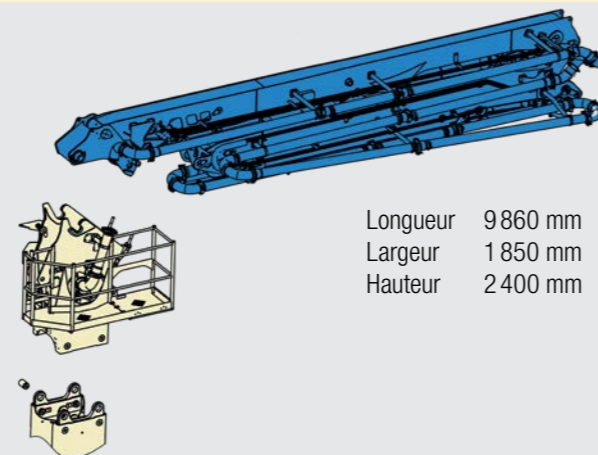
Toutes les données sont des données max. théoriques.
Les dimensions dépendent de la configuration.



MXR 29-4

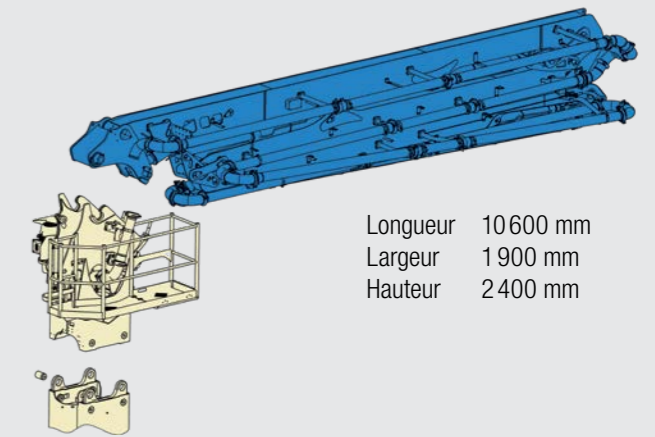
Support de mât	RS
Élément de séparation rapide	G4
Conduite de refoulement DN	125/5,5"
Bras, articulation	4Z
Portée	28,5 m
Profondeur de portée	25,3 m
Longueur flexible d'extrémité	4 m
Plage de rotation	540°
Poids Paquet de bras	4,5 t
Poids Support du mât	2,5 t

Toutes les données sont des données max. théoriques.
Les dimensions dépendent de la configuration.



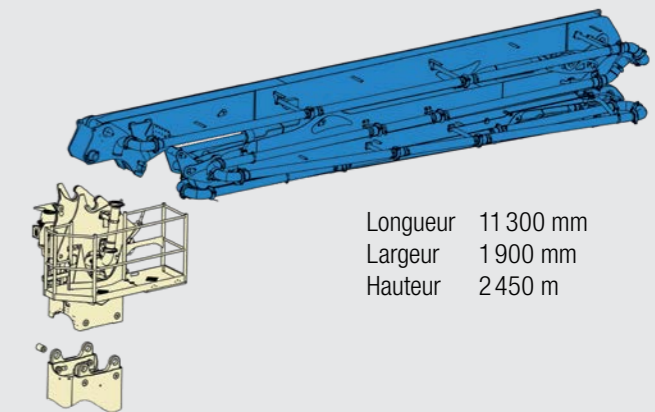
MXR 32-4

Support du mât	R2
Élément de séparation rapide	G4
Tuyauterie DN	125/5,5"
Bras, articulation	4Z
Portée	32,1 m
Profondeur de portée	28,4 m
Longueur du flexible d'épandage	4 m
Plage de rotation	540°
Poids paquet de bras	5,0 t
Poids support du mât	2,5 t



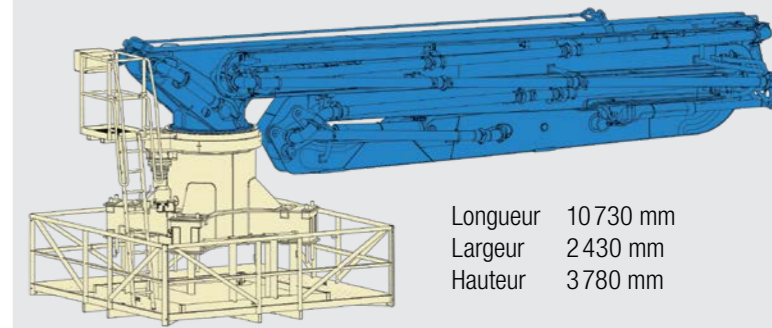
MXR 35-4

Support de mât	RS
Élément de séparation rapide	G4
Tuyauterie DN	125/5,5"
Bras, articulation	4Z
Portée	34,7 m
Profondeur de portée	28,0 m
Longueur du flexible d'épandage	3 m
Plage de rotation	540°
Poids paquet de bras	5,6 t
Poids support du mât	2,5 t



MXG 42-5

Support du mât	G
Tuyauterie DN	125/5,5"
Bras, articulation	5RZ
Portée	41,1 m
Profondeur de portée	35,4 m
Longueur du flexible d'épandage	3 m
Domaine de rotation	365°

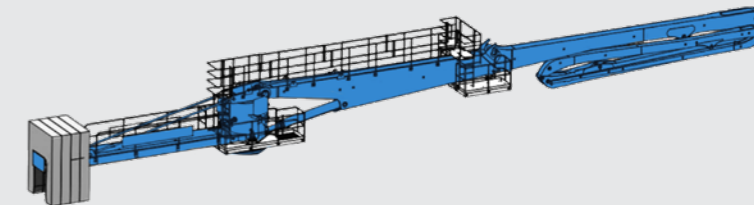


* largeur support du mât

MXG 50-4

Support du mât	G
Tuyauterie DN	125/5,5"
Bras, articulation	4R
Portée	49,9 m
Profondeur de portée	39,2 m
Longueur du flexible d'épandage	3 m
Plage de rotation	infini
Poids paquet de bras	8 t
Poids du support principal	9,5 t
Poids du porteur du contrepoids	2,4 t
Contrepoids	16 t

Toutes les données sont des données max. théoriques.
Les dimensions dépendent de la configuration.



Se fier à Putzmeister – pour son service après-vente, ses pièces et ses formations

Tout ce à quoi on reconnaît un bon service

Assistance rapide, conseils constructifs, fourniture fiable d'accessoires et de pièces Putzmeister d'origine – et ce dans plus de 120 pays à travers le monde. Chez Putzmeister, c'est ainsi que nous définissons un service client exemplaire.

Une structure élaborée pour vous apporter la meilleure assistance possible

Pour ce faire, nous veillons constamment à la qualification de nos techniciens de maintenance, nous garantissons un réseau d'information dense et un équipement ultra-moderne et nous nous alignons systématiquement sur les besoins de nos clients.

Grâce à une technique à la pointe de la modernité, nos collaborateurs, en cas de besoin, disposent de toutes les informations techniques relatives à votre machine. Ainsi, nous sommes à même de vous assister au mieux dans les opérations de remise en état ou de maintenance préventive, ainsi qu'en cas d'urgence.



Pièces d'origine pour une disponibilité maximale

Il va sans dire que, dans nos ateliers, nous utilisons exclusivement des pièces Putzmeister d'origine. C'est la seule façon de garantir une qualité constante et contrôlée au sein de notre groupe. Et vous aurez ainsi la certitude que votre machine s'acquittera des tâches les plus exigeantes avec une performance et une disponibilité maximales.



Le top de la qualité et de la proximité avec les clients

En cas de besoin, deux possibilités vous sont offertes: soit l'équipe du SAV se déplace chez vous, soit vous apportez votre machine dans l'un de nos ateliers. Avec nos instruments des plus modernes, nos outils d'analyse logicielle et nos pièces d'origine, votre machine redeviendra très vite opérationnelle.

Tous les ateliers Putzmeister et les ateliers de nos partenaires Putzmeister à l'international travaillent dans le respect de notre standard qualité élevé. Notamment quand il s'agit d'effectuer des contrôles chez les fabricants et des réceptions de matériel, conformément aux prescriptions.

Formations pour nos clients – bénéficiaire des connaissances des professionnels

Un apprentissage axé sur la pratique comporte de nombreux avantages: vos collaborateurs maîtrisent la machine avec toutes ses particularités, en tirent le meilleur parti possible, réduisent les coûts d'exploitation et évitent les erreurs d'utilisation.

Instructions de mise en service – pour prendre un bon départ

Votre pompiste et vous-même pourrez ainsi vous adapter au mieux à toutes les particularités et nouveautés.

Révision des 100 heures – pour prévenir les pannes éventuelles

Dans le cadre de ce service client, vous recevrez un rapport circonstancié sur l'état de votre pompe à béton, conformément aux préconisations d'entretien Putzmeister.

Nos offres pour un travail plus rentable

Les points service Putzmeister vous proposent entre autres ces prestations – réalisées exclusivement par les techniciens expérimentés de notre SAV:

Inspection obligatoire de la machine – des frais chiffrables valent mieux que des pannes imprévisibles

Contrôle visuel et vérification du bon fonctionnement des composants, pour des machines 100 % fiables. Nous contrôlons en outre le circuit hydraulique ainsi que les vérins, l'installation électrique et la pompe.

Révision des 500 heures – protéger votre investissement, c'est préserver sa valeur

Pour vérifier la sécurité et le degré d'usure de votre machine, faites confiance à notre service technique. Là encore, vous recevrez un rapport circonstancié.

Notre offre de formations et stages:

Pour conducteurs de pompes à béton

- Stages de formation débutant et perfectionnement sur les pompes à béton
- Stages de formation débutant et perfectionnement sur les PUMI pistons et rotor
- Stages sur place en entreprise ou dans votre secteur

Pour mécaniciens intervenant sur les pompes à béton

- Stages de formation débutant et perfectionnement sur les pompes à béton

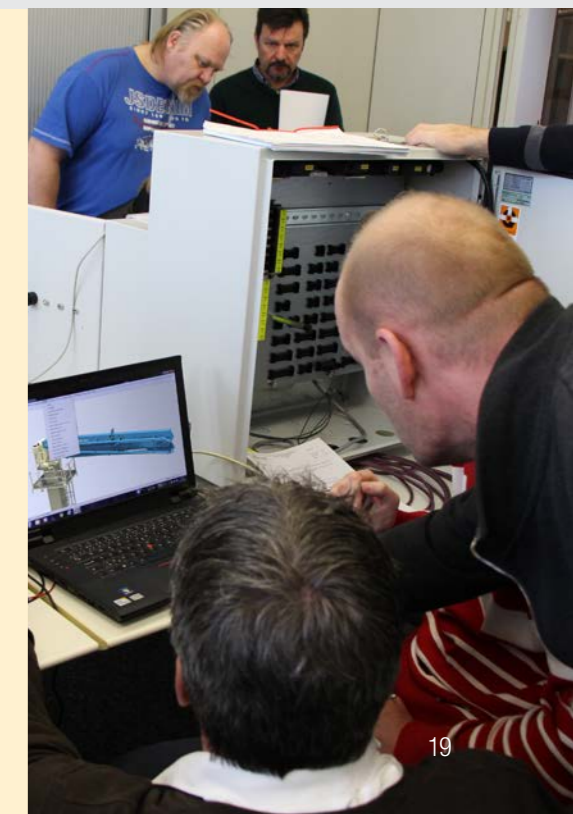
Pour pompistes et mécaniciens intervenant sur les pompes à béton

- Stage pratique à Aichtal
- Formation: réception matériel et instructions de service, mise en pratique sur chantier

Pour les chefs d'atelier et directeurs techniques

- Vue d'ensemble des innovations techniques des pompes à béton Putzmeister
- Qualification des ateliers de réparation des clients

Pour en savoir plus, rendez-vous sur: www.pm-akademie.de



Les plus grands avantages en bref

Mâts stationnaires MX

- **Avec ou sans contrepoids***
- **Transport et montage confortables** ainsi que durée de montage réduite grâce aux dispositifs rapides de séparation
- **Manipulation en toute sécurité**
- **Les nombreuses possibilités de montage et de fixation** sur la dalle, sur la construction ou sur la base du coffrage s'adaptent aux spécificités du chantier
- **Le processus télescopique automatique** muni d'un dispositif hydraulique permet au mât de grandir avec le bâtiment
- **Faible encombrement**
- **RLa commande à distance par câble ou radio** permet un travail précis et confortable
- **La réservation carrée simple du plafond de 1 m²** suffit pour s'introduire par le plafond
- **Éléments de construction faciles à entretenir**

* Autorisé sans contrepoids pour une portée de 42 m maximum, en option selon la disposition

Système RS-850

- **Colonnes tubulaires dans des longueurs standard 1,5 m, 3 m, 6 m, 9 m et 10,5 m**
- **Colonnes d'escalade disponibles comme éléments de 10,5 m ou de 1,5 m** pour les projets de construction élevés à dispositif télescopique autonome
- **Des pieds** de repoussement maintiennent les colonnes fermement au plafond
- **Connexion simple entre les colonnes:** Grâce à l'utilisation de goujons réutilisables placés à la main qui permettent un montage rapide
- **Des adaptateurs situés entre les colonnes RS-850 et le support du mât R-750** permettent à l'installation d'être compatible avec le modèle précédent
- **Plateforme de travail modulable** pour un transport plus facile et un montage plus sûr

Prospectus complémentaire: Ergonic® CT 4690

Pompes à béton stationnaires CT 2632
Systèmes de tuyauterie PM 2300



Putzmeister Concrete Pumps GmbH

Max-Eyth-Straße 10 · 72631 Aichtal / Allemagne
P.O.Box 2152 · 72629 Aichtal / Allemagne
Tel. +49 (7127) 599-0 · Fax +49 (7127) 599-520
pmw@putzmeister.com · www.putzmeister.com

